

Sensor de proximidad para ranura en T

FESTO



Programa básico de Festo
Cubre el 80 % de sus tareas de automatización

En todo el mundo:

Siempre en almacén

Convincente:

Calidad Festo a un precio atractivo

Sencillo:

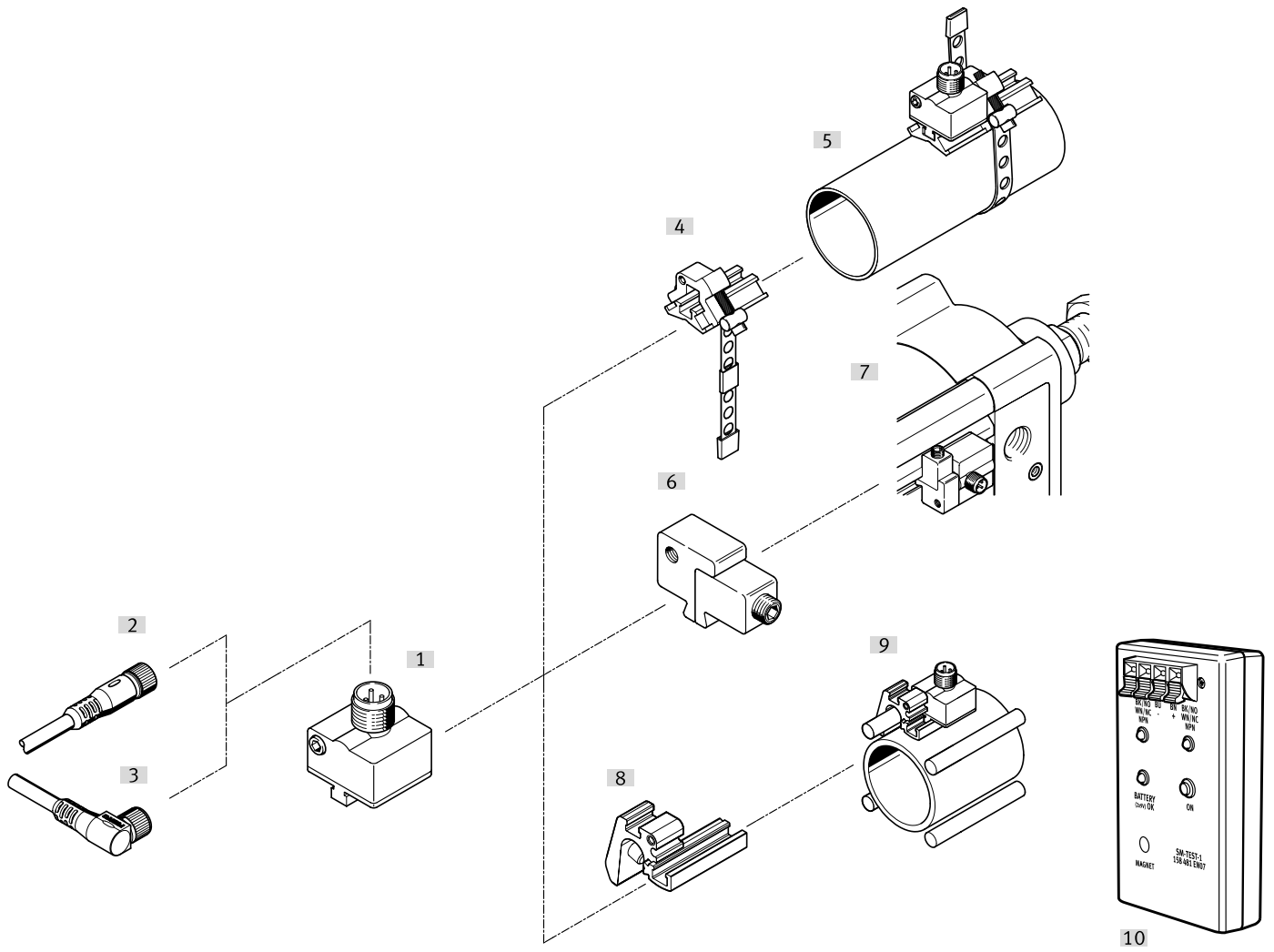
Adquisición y almacenamiento simplificados

★ Generalmente, listo para envío desde fábrica en 24 h
Disponibile en todo el mundo en 13 centros de servicio
Más de 2200 productos

☆ Generalmente, listo para envío desde fábrica en 5 días
Montado para Ud. en 4 centros de servicio en todo el mundo
Hasta 6×10^{12} variantes por familia de productos

¡Busque
la
estrella!

Cuadro general de periféricos



Cuadro general de periféricos

Elementos de fijación y accesorios		→ Página	Elementos de fijación y accesorios		→ Página
Sensor de proximidad			Kits de fijación y accesorios		
[1]	SMT0/SMTSO, con conector	4	[4]	Kit de fijación SMBR-8-8/100-S6, termorresistente	9
			[6]	Kit de fijación SMB-8E	9
			[8]	Fijación SMBZ-8-...	10
			[10]	Comprobador para sensor SM-TEST-1	11
			-	Elemento de posicionamiento SMM-8	10
			-	Clip SMBK-8	11
			-	Placa de identificación ASLR	11
			-	Clip de retención NEAU	11
Cables de conexión			Actuadores		
[2]	NEBU-M...G...	11	[5]	Cilindro redondo	-
[3]	NEBU-M...W...	11	[7]	Cilindro normalizado DSBC	-
			[9]	Actuadores con tirante o varilla de montaje	-

Códigos del producto

001	Serie
SMT0	Sensor de proximidad, magnetorresistivo
002	Tipo de construcción
8	Para ranura en T
003	Versión del sensor
E	Fijación con accesorios
004	Salida de conmutación
NS	Normalmente abierto trifilar, NPN
PS	Normalmente abierto trifilar PNP

005	Conexión eléctrica, longitud del cable
S	Conector M8x1 con cable, 0,3 m
M12	Conector M12x1
006	Indicación del estado de conmutación
LED	LED amarillo
007	Tensión nominal de funcionamiento
24	24 V DC

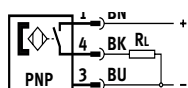
001	Serie
SMTSO	Sensor de proximidad, magnético inductivo, resistente a la soldadura
002	Tipo de construcción
8	Para ranura en T
003	Versión del sensor
E	Fijación con accesorios

004	Salida de conmutación
NS	Normalmente abierto trifilar, NPN
PS	Normalmente abierto trifilar PNP
005	Conexión eléctrica
M12	Conector M12, con codificación A
006	Indicación del estado de conmutación
LED	LED amarillo
007	Tensión nominal de funcionamiento
24	24 V DC

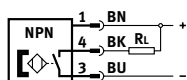
Hoja de datos: sensor magnetorresistivo

Función

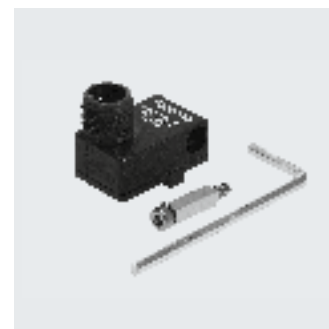
PNP, normalmente abierto con conector



NPN, normalmente abierto con conector



- Principio de medición: magnetorresistivo
- Ejecuciones resistentes a campos de soldadura



Especificaciones técnicas generales		SMT0-8E	SMTSO-8E, resistente a campos de soldadura
Código del producto		SMT0-8E	SMTSO-8E, resistente a campos de soldadura
Forma constructiva		Para ranura en T	
Posición de montaje		Opcional	
Certificación		RCM	
Basado en la norma		EN 60947-5-2	
Marcado CE (véase la declaración de conformidad)		Según la Directiva sobre CEM de la UE ¹⁾ Según directiva de máquinas UE RoHS	
Marcado UKCA (véase la declaración de conformidad)		Según la normativa del Reino Unido sobre CEM Según la normativa RoHS del Reino Unido	
Nota sobre la utilización		Asistencia/sumario de sensores de actuador "El sensor adecuado para el actuador"	
Nota sobre los materiales		En conformidad con la Directiva 2002/95/CE (RoHS)	
Circuito protector inductivo		Adaptado a bobinas MZ, MY, ME	–
Características especiales		–	Resistente a salpicaduras de soldadura
Conformidad PWIS		VDMA24364-B2-L	

1) Consulte el ámbito de aplicación en la declaración de conformidad CE: www.festo.com/sp → Certificados.

En caso de existir limitaciones de utilización de los equipos en zonas residenciales, comerciales e industriales, así como en empresas pequeñas, es posible que deban adoptarse medidas adicionales para reducir la emisión de interferencias.

Señal de entrada/elemento de medición		SMT0-8E	SMTSO-8E, resistente a campos de soldadura
Código del producto		SMT0-8E	SMTSO-8E, resistente a campos de soldadura
Principio de medición		Magnetorresistivo	Magnetoinductivo
Temperatura ambiente	[°C]	–20 ... +60	–25 ... +70

Salida de conmutación		SMT0-8E		SMTSO-8E, resistente a campos de soldadura	
Código del producto		SMT0-8E		SMTSO-8E, resistente a campos de soldadura	
Salida de conmutación		PNP	NPN	PNP	NPN
Función del elemento de conmutación		Normalmente abierto			
Precisión de repetición	[mm]	0,2			
Reproducibilidad del valor de conmutación	[mm]	±0,1			
Tiempo de conexión	[ms]	≤ 1,3		≤ 38	
Tiempo de desconexión	[ms]	≤ 7,3		≤ 20	
Corriente de salida máx.	[mA]	100		200	
Potencia de conmutación máx. DC	[W]	2,8		6	
Caída de tensión	[V]	≤ 1,8		≤ 1,8	≤ 3
Corriente residual	[mA]	≤ 0,01	≤ 0,15	≤ 0,01	
Frecuencia de conmutación máx.	[Hz]	130		14	
Rizado residual	[%]	10			

Hoja de datos: sensor magnetorresistivo

Salida, más datos			
Código del producto	SMT0-8E	SMTSO-8E, resistente a campos de soldadura	
Salida de conmutación	PNP	NPN	PNP NPN
Resistencia a cortocircuitos	Pulsante	Sí	Pulsante
Resistencia a sobrecargas	Sí		

Electrónica	
Margen de tensión de funcionamiento DC [V]	10 ... 30
Protección contra inversión de polaridad	Para todas las conexiones eléctricas

Electromecánica			
Código del producto	SMT0-8E-...S	SMT0-8E-...M12	SMTSO-8E-...M12, resistente a campos de soldadura
Conexión eléctrica	Conector M8x1, 3 pines	Conector M12x1, 3 pines	Conector M12x1, 3 pines
Técnica de conexión	M8x1, codificación A según EN 61076-2-104	M12x1, codificación A según EN 61076-2-101	M12x1, codificación A según EN 61076-2-101
Número de pines/hilos	3	3	3
Tipo de fijación	–	–	Fijación por tornillo
Sentido de salida de la conexión	Transversal		
Par de apriete máx. del conector [Nm]	0,3	0,5	0,5

Distribución de conectores según EN 60947-5-2			
M8x1, 3 pines Normalmente abierto		M12x1, 3 pines Normalmente abierto	
	Pin	Color del hilo	Asignación
	1	Marrón	+
	3	Azul	–
	4	Negro	Salida
	Pin	Color del hilo	Asignación
	1	Marrón	+
	3	Azul	–
	4	Negro	Salida

Mecánica			
Código del producto	SMT0-8E-...S	SMT0-8E-...M12	SMTSO-8E-...M12, resistente a campos de soldadura
Tipo de fijación	Bloqueado en ranura en T Insertable en la ranura desde arriba Con accesorios		
Par de apriete [Nm]	1	0,5	0,5
Información sobre el material del cuerpo	TPE-U (PU)	TPE-U (PU)	TPE-U (PU)
	Latón, niquelado	Acero inoxidable de alta aleación	Acero inoxidable de alta aleación
	–	Aleación forjada de aluminio	Aleación forjada de aluminio
	–	–	PA
Color del cuerpo	Negro		
Material de los contactos crimp	Latón chapado en oro		

Display/manejo	
Indicación de estado de conmutación	Diodo emisor de luz amarillo

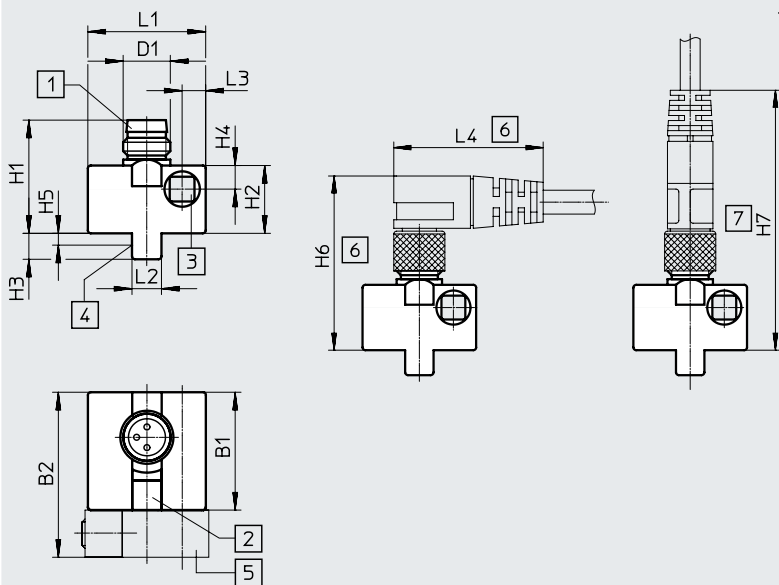
Inmisiones y emisiones			
Código del producto	SMT0-8E-...S	SMT0-8E-...M12	SMTSO-8E-...M12, resistente a campos de soldadura
Grado de protección	IP65		
	IP67		
Resistente a interferencias por campos magnéticos	–	–	Campo magnético alterno 45 ... 65 Hz

Hoja de datos: sensor magnetorresistivo

Dimensiones

SMT0-8E...-S-LED-24, conector M8x1

Descarga de datos CAD → www.festo.com



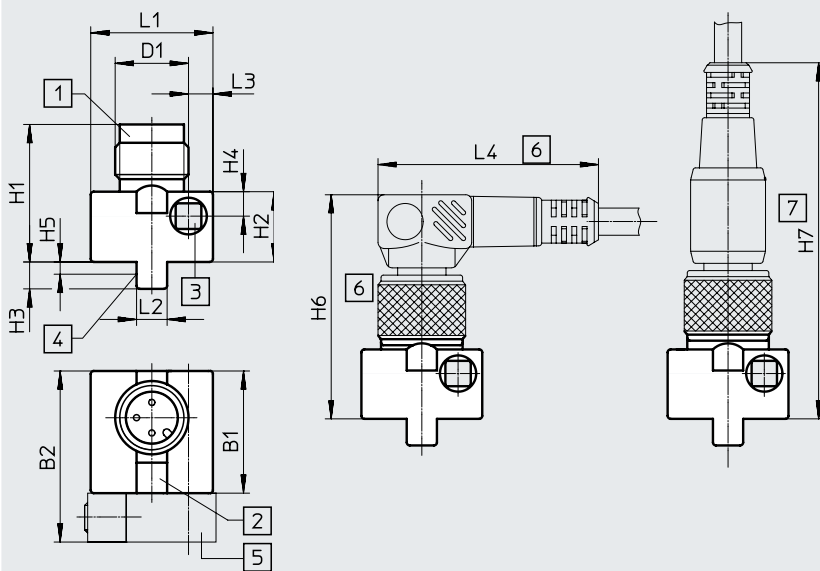
- [1] Apto para caja tomacorriente tipo SIM-M8
- [2] Diodo emisor de luz amarillo
- [3] Tornillo cilíndrico M3x25 DIN 912, par de apriete máx. 1 Nm
- [4] Punto de conmutación teórico
- [5] Kit de fijación SMB-8E (no incluido en el suministro)
- [6] Espacio para caja tomacorriente acodada en 90°
- [7] Espacio para caja tomacorriente recta

	B1 ±0,3	B2	D1	H1	H2 ±0,27	H3	H4	H5	H6	H7	L1 ±0,3	L2	L3	L4
SMT0-8E- ... -S-LED-24	20	28	M8x1	19,2	11,5	4,4	4	2,2	~32	~46	20	5	4	~26

Dimensiones

SMT0-8E...-M12-LED-24, conector M12x1

Descarga de datos CAD → www.festo.com



- [1] Apto para caja tomacorriente tipo SIM-M12
- [2] Diodo emisor de luz amarillo
- [3] Tornillo cilíndrico M3x25 DIN 912, par de apriete máx. 1 Nm
- [4] Punto de conmutación teórico
- [5] Kit de fijación SMB-8E (no incluido en el suministro)
- [6] Espacio para caja tomacorriente acodada en 90°
- [7] Espacio para caja tomacorriente recta

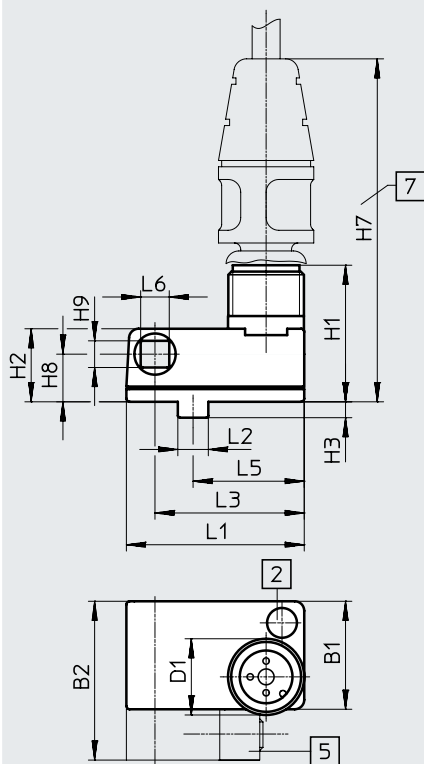
	B1 ±0,3	B2	D1	H1 ±0,34	H2 ±0,27	H3	H4	H5	H6	H7	L1 ±0,3	L2	L3	L4
SMT0-8E- ... -M12-LED-24	20	28	M12x1	22,5	11,5	4,4	4	2,2	~36	~59	20	5	4	~36,5

Hoja de datos: sensor magnetorresistivo

Dimensiones

Descarga de datos CAD → www.festo.com

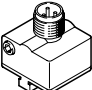
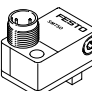
SMTSO-8E-...-M12-LED-24, conector M12x1



- [2] Diodo emisor de luz amarillo
- [5] Kit de fijación SMB-8E (incluido en el suministro)
- [7] Espacio para tender el cable de conexión NEBU-M12G5

	B1	B2	D1	H1 +0,5	H2	H3 ±0,2	H7	H8	H9	L1	L2	L3	L5	L6
SMT0-8E-...-M12-LED-24	17	24,8	M12x1	21,5	11,5	2,5	-56	7,5	4,2	28	4,8	23,5	17,5	4,5

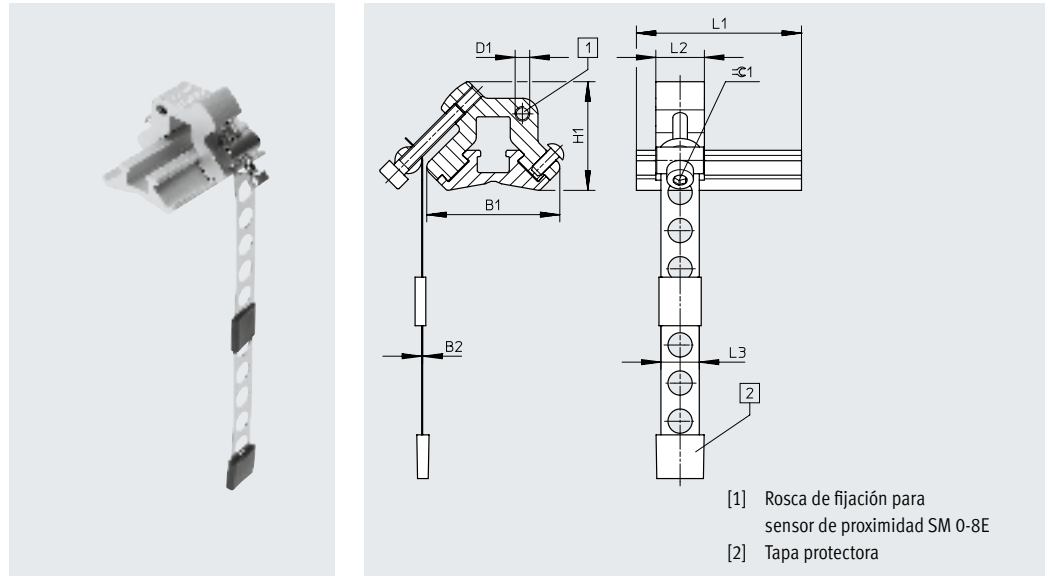
Referencias de pedido

	Salida de conmutación	Conexión eléctrica Conector M8x1	Conector M12x1	Peso [g]	N.º art.	Código del producto
Normalmente abierto, tipo básico						
	PNP	3 pines	–	12	171178	SMT0-8E-PS-S-LED-24
		–	3 pines		171179	SMT0-8E-PS-M12-LED-24
	NPN	3 pines	–		171166	SMT0-8E-NS-S-LED-24
		–	3 pines		171176	SMT0-8E-NS-M12-LED-24
Normalmente abierto, resistente a campos de soldadura						
	PNP	–	3 pines	19	191986	SMTSO-8E-PS-M12-LED-24
	NPN	–	3 pines	10	175825	SMTSO-8E-NS-M12-LED-24

Accesorios

Kit de fijación SMBR-8-8/100-S6

Material:
Carril: aleación forjada de aluminio anodizado
Cinta de sujeción, tornillos: acero inoxidable de alta aleación
Sin cobre ni PTFE
En conformidad con la Directiva 2002/95/CE (RoHS)



Dimensiones y referencias de pedido

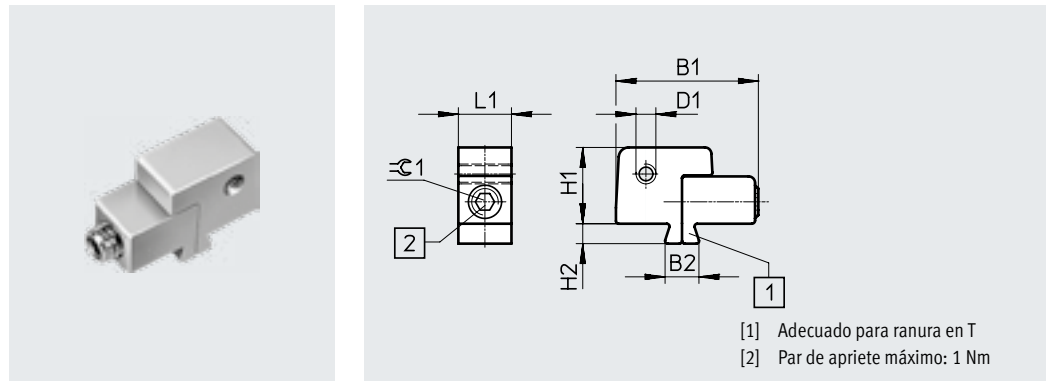
Para diámetro de émbolo	B1	B2	D1	H1	L1	L2	L3	$\approx \text{C}1$	CRC ¹⁾	N.º art.	Código del producto
8 ... 100	27,4	0,2	M3	22,4	34	10	7,9	2,5	4	★ 538937	SMBR-8-8/100-S6

1) Clase de resistencia a la corrosión CRC 4 según la norma Festo FN 940070
Exposición a la corrosión especialmente elevada. Exposición a la intemperie en condiciones muy corrosivas. Piezas expuestas a sustancias agresivas, por ejemplo, en la industria alimentaria o química. En caso necesario, estas aplicaciones deben asegurarse mediante pruebas especiales (→ también FN 940082) con los medios correspondientes.

Kit de fijación SMB-8E

Material:
Aluminio anodizado, acero inoxidable

Nota sobre el material: en conformidad con la Directiva 2002/95/CE (RoHS)



Referencias de pedido

Para diámetro de émbolo	B1	B2	D1	H1	H2	L1	$\approx \text{C}1$	N.º art.	Código del producto
10 ... 125	21,5	5,1	M3	11,5	3	8	2,5	178230	SMB-8E

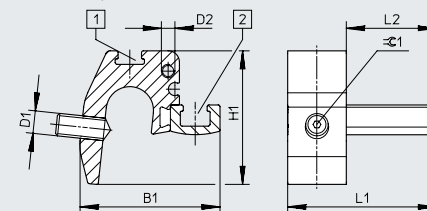
Accesorios

Fijación SMBZ-8-...

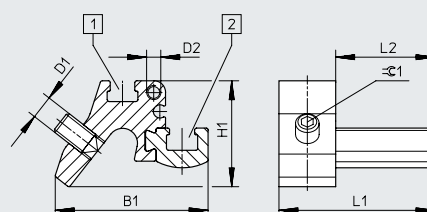
Forma: para tirante
 Posición de montaje: indistinta
 Tipo de fijación: prensado
 Par de apriete: $\leq 0,5$ Nm
 Temperatura ambiente:
 $-40 \dots +120^\circ\text{C}$
 Conformidad PWIS:
 VDMA24364-B2-L



SMBZ-8-32/100



SMBZ-8-125/320



[1] Ranura para placa de identificación
 [2] Ranura para sensor de proximidad

Dimensiones y referencias de pedido

Para diámetro del émbolo	B1	D1	D2	H1	L1	L2	Ø1	Peso [g]	CRC ¹⁾	N.º art.	Código del producto
32 ... 100	31	M5	M3	30	33	20	1,5	14	2	537806	SMBZ-8-32/100
125 ... 320	32,3			22			2,5			537808	SMBZ-8-125/320

1) Clase de resistencia a la corrosión CRC 2 según la norma Festo FN 940070

Resistencia a la corrosión moderada. Aplicación en interiores donde puede producirse condensación. Piezas exteriores visibles cuya superficie debe cumplir requisitos esencialmente decorativos y que están en contacto directo con las atmósferas habituales en entornos industriales.

Elemento de posicionamiento SMM

Se puede insertar en la ranura lateralmente

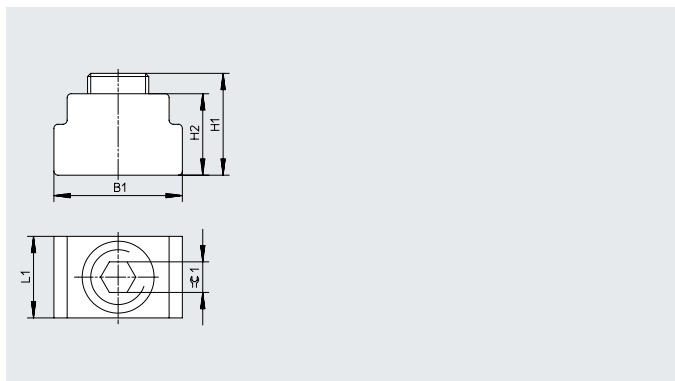
Temperatura ambiente: $-40 \dots +120^\circ\text{C}$

Materiales:

Cuerpo: aleación forjada de aluminio anodizado

Tornillos: acero inoxidable de alta aleación

Nota sobre el material: en conformidad con la Directiva 2002/95/CE (RoHS)



Dimensiones y referencias de pedido





B1	H1	H2	L1	Ø1	CRC ¹⁾	N.º art.	Código del producto	PE ²⁾
6,3	5,0	4,0	4,0	1,5	3	547941	SMM-8	10


1) Clase de resistencia a la corrosión CRC 3 según la norma Festo FN 940070

Exposición a la corrosión elevada. Exposición a la intemperie en condiciones corrosivas moderadas. Piezas exteriores visibles en contacto directo con atmósferas habituales en entornos industriales y con superficies de características preferentemente funcionales.


2) Cantidad por unidad de embalaje


Accesorios

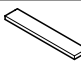
Referencias de pedido: cables de conexión		Número de hilos	Longitud del cable [m]	N.º art.	Código del producto	Hojas de datos → Internet: nebu/sim
Zócalo M8x1, 3 pines						
	Para SMT/SME-8... y SMTO/SMTSO/SMEO-8E	3	2,5	★ 541333	NEBU-M8G3-K-2.5-LE3	
			5	★ 541334	NEBU-M8G3-K-5-LE3	
	Para SMT/SME-8... y SMTO/SMTSO/SMEO-8E	3	2,5	★ 541338	NEBU-M8W3-K-2.5-LE3	
			5	★ 541341	NEBU-M8W3-K-5-LE3	
Zócalo M12x1, 5 pines						
	Para SMT/SME-8M y SMTO/SMTSO/SMEO-8E	3	2,5	★ 541363	NEBU-M12G5-K-2.5-LE3	
			5	★ 541364	NEBU-M12G5-K-5-LE3	
	Para SMT/SME-8M y SMTO/SMTSO/SMEO-8E	3	2,5	541367	NEBU-M12W5-K-2.5-LE3	
			5	541370	NEBU-M12W5-K-5-LE3	

Referencias de pedido: clip de seguridad para zona ATEX					
	Tamaño	Descripción	N.º art.	Código del producto	PE ¹⁾
	M8	<ul style="list-style-type: none"> Protege "utilidades sin seguridad intrínseca" contra desconexión indebida en las zonas 2 y 22 Categoría ATEX: gas: II 3G / polvo: II 3D 	548067	NEAU-M8-GD	1
	M12		548068	NEAU-M12-GD	1

1) Cantidad por unidad de embalaje

Referencias de pedido: elementos de fijación			
	Descripción	N.º art.	Código del producto
	Para la fijación de cables de conexión	534254	SMBK-8

Referencias de pedido: comprobador para sensor			
	Descripción	N.º art.	Código del producto
	<ul style="list-style-type: none"> Comprobación del funcionamiento de sensores de proximidad con la fuente de tensión incorporada Ajuste de sensores de proximidad en el cilindro 	158481	SM-TEST-1

Referencias de pedido: placas de identificación				
	Tamaño	N.º art.	Código del producto	PE ¹⁾
	23x4 mm	541598	ASLR-L-423	34

1) Cantidad por unidad de embalaje