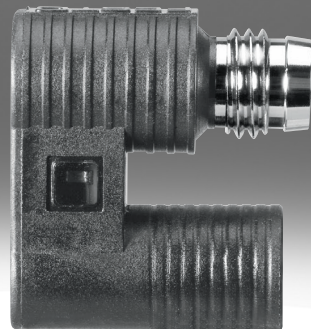


## Sensor de proximidad SMT0-4U

**FESTO**



## Códigos del producto

001	Serie
<b>SMT0</b>	Sensor de proximidad, magnetorresistivo
002	Tipo de construcción
<b>4U</b>	Forma redonda, carcasa en forma de U
003	Salida de conmutación, función del elemento de conmutación
<b>PS</b>	PNP, normalmente abierto, 3 hilos
<b>NS</b>	NPN, normalmente abierto, 3 hilos

004	Conexión eléctrica, longitud del cable
<b>K</b>	Cable de 2,5 m
<b>S</b>	Conector M8x1
005	Indicación del estado de conmutación
<b>LED</b>	LED amarillo
006	Tensión nominal de funcionamiento
<b>24</b>	24 V DC

## Hoja de datos

## Especificaciones técnicas generales

Forma constructiva	Redondo
Posición de montaje	Cualquiera
Basado en la norma	EN 60947-5-2
Certificación	RCM
Marcado UKCA (véase la declaración de conformidad)	según la normativa del Reino Unido sobre CEM, según la normativa RoHS del Reino Unido
Marcado CE (véase la declaración de conformidad) <sup>1)</sup>	Según la Directiva RoHS de la UE, Según Directiva de máquinas CEM de la UE
Nota sobre el material	Conformidad con la Directiva RoHS

1) Consulte la declaración de conformidad CE para el ámbito de uso: [www.festo.com/sp](http://www.festo.com/sp) → Certificados. En caso de existir limitaciones de uso de los equipos en zonas residenciales, comerciales e industriales, así como en empresas pequeñas, es posible que deban adoptarse medidas adicionales para reducir la emisión de interferencias.

## Señal de entrada/elemento de medición

Magnitud de medición	Posición
Principio de medición	Inducción magnética
Temperatura ambiente	-25 ... 70°C

## Salida de conmutación

Conexión eléctrica 1, tipo de conexión	Cable	Conector
Salida	NPN, PNP	
Función del elemento de conmutación	Normalmente abierto	
Reproducibilidad del valor de conmutación <sup>1)</sup>	–	
Tiempo de conexión	≤5 ms	0,5 ms
Tiempo de desconexión	≤5 ms	0,5 ms
Precisión de repetición	0,2 mm	
Corriente de salida máx.	200 mA	
Potencia máx. de conmutación DC	6 W	
Caída de tensión	≤2 V	
Corriente residual	≤0,01 mA	
Corriente mín. de carga	0,1 mA	
Circuito protector inductivo	Integrada	

1) Solo aplicable a los actuadores con protección antigiro.

## Salida, otros datos

Resistencia a cortocircuitos	Pulsante
Resistencia a sobrecargas	Presente

## Electrónica

Margen de tensiones de servicio DC	10 ... 30 V
Ondulación residual	10%
Protección contra inversión de polaridad	Para todas las conexiones eléctricas

## Hoja de datos

**Electromecánica**

Conexión eléctrica 1, tipo de conexión	Cable	Conector
Conexión eléctrica 1, técnica de conexión	Extremo abierto	M8x1, codificación A según EN 61076-2-104
Conexión eléctrica 1, cantidad de contactos/hilos	3	
Sentido de salida de la conexión	Longitudinal	
Par de apriete máx.	0,8 Nm	
Longitud del cable	2,5 m	–
Propiedades del cable	Estándar	–
Material de la cubierta aislante del cable	PVC	–

**Mecánica**

Conexión eléctrica 1, tipo de conexión	Cable	Conector
Tipo de fijación	Con accesorios	
Par de apriete máx.	0,8 Nm	
Peso del producto	70 g	6 g
Material del cuerpo	PET	PA, PET, PUR
Color del cuerpo	Negro	
Color de la cubierta aislante del cable	Gris	–
Material de la cubierta aislante del cable	PVC	–
Material de la cubierta aislante	PVC	–
Terminales de cable	Estañado	–

**Indicación/manejo**

Indicación del estado de conmutación	Diodo emisor de luz amarillo
--------------------------------------	------------------------------

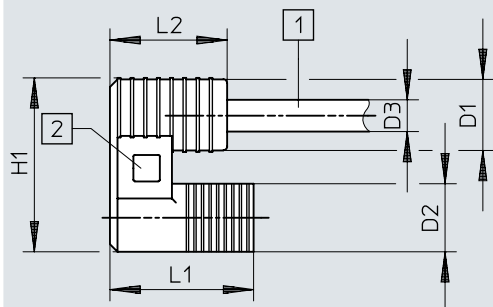
**Recepción/emisión**

Conexión eléctrica 1, tipo de conexión	Cable	Conector
Temperatura ambiente para tendido de cables móvil	-5 ... 70°C	–
Grado de protección	IP67	
Clase de resistencia a la corrosión CRC <sup>1)</sup>	2 - riesgo de corrosión moderado	
Conformidad PWIS	VDMA24364-B2-L	

1) Más información en [www.festo.com/x/topic/kbk](http://www.festo.com/x/topic/kbk)

## Dimensiones

## Dimensiones – Cable

[Descargar datos CAD → www.festo.com](http://www.festo.com)


[1] Cable de 2 hilos, cable de 3 hilos para SME0-4U-K-LED-220

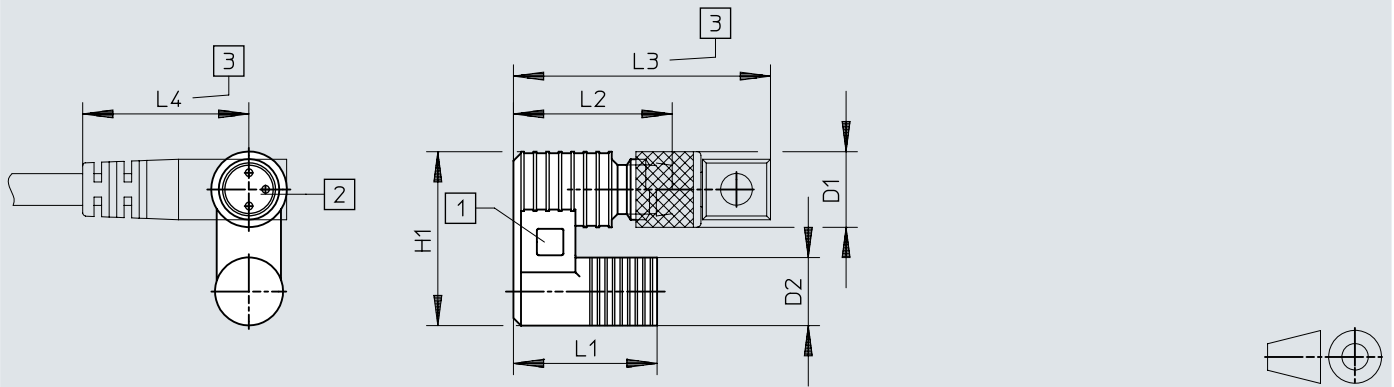
[2] Estado de conmutación LED amarillo

	L1	L2	D1 ∅	D2 ∅	D3 ∅	H1
SMT0-4U-...-K-LED-24	19	15,5	9,4	9	4,2	23

## Dimensiones

### Dimensiones – Conector M8x1

Descargar datos CAD → [www.festo.com](http://www.festo.com)

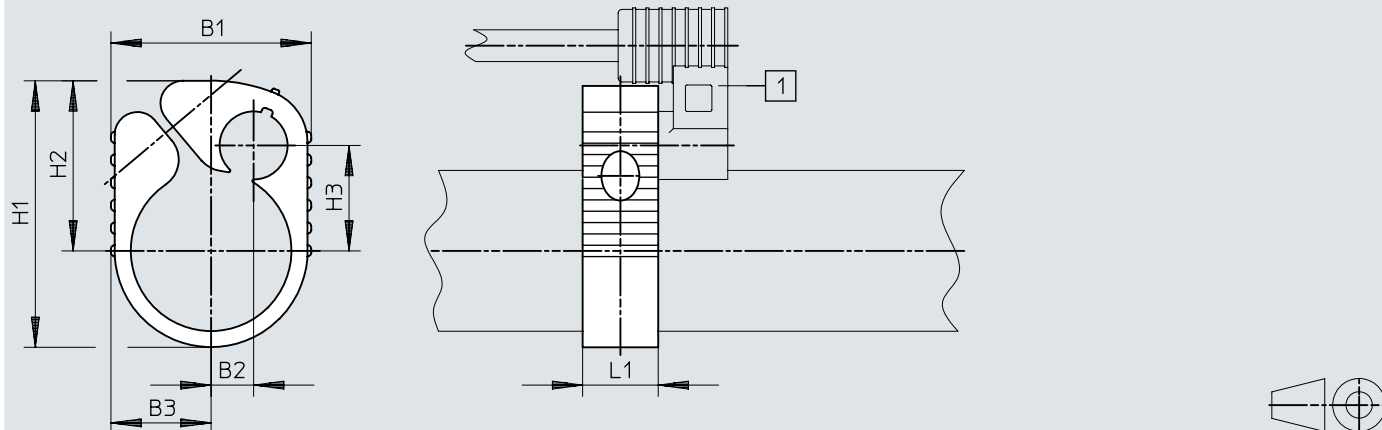


- [1] Estado de conmutación LED amarillo
- [2] Adecuado para la caja tomacorriente SIM-8...
- [3] Espacio de montaje para la caja tomacorriente con soporte angular de 90°

	L1	L2	L3	L4	D1 ∅	D2 ∅	H1
SMT0-4U- ... -S-LED-24	19	21	~34	~22	10	9	23

## Dimensiones


## Dimensiones – Kit de fijación SMBR

Descargar datos CAD → [www.festo.com](http://www.festo.com)

[1] Sensor de proximidad SM...-4 par de apriete 0,5 Nm

	B1	B2	B3	H1	H2	H3
SMBR-8	21	–	14	23,5	16,5	9
SMBR-10	22	0,5	14	26	18,5	10
SMBR-12	22	4	11	28,5	20	10,2
SMBR-16	22,5	4	11,5	33,5	22,5	12,4
SMBR-20	26,5	5,5	13,5	35,5	22,5	14
SMBR-25	31,5	7,5	16	40,5	25	16

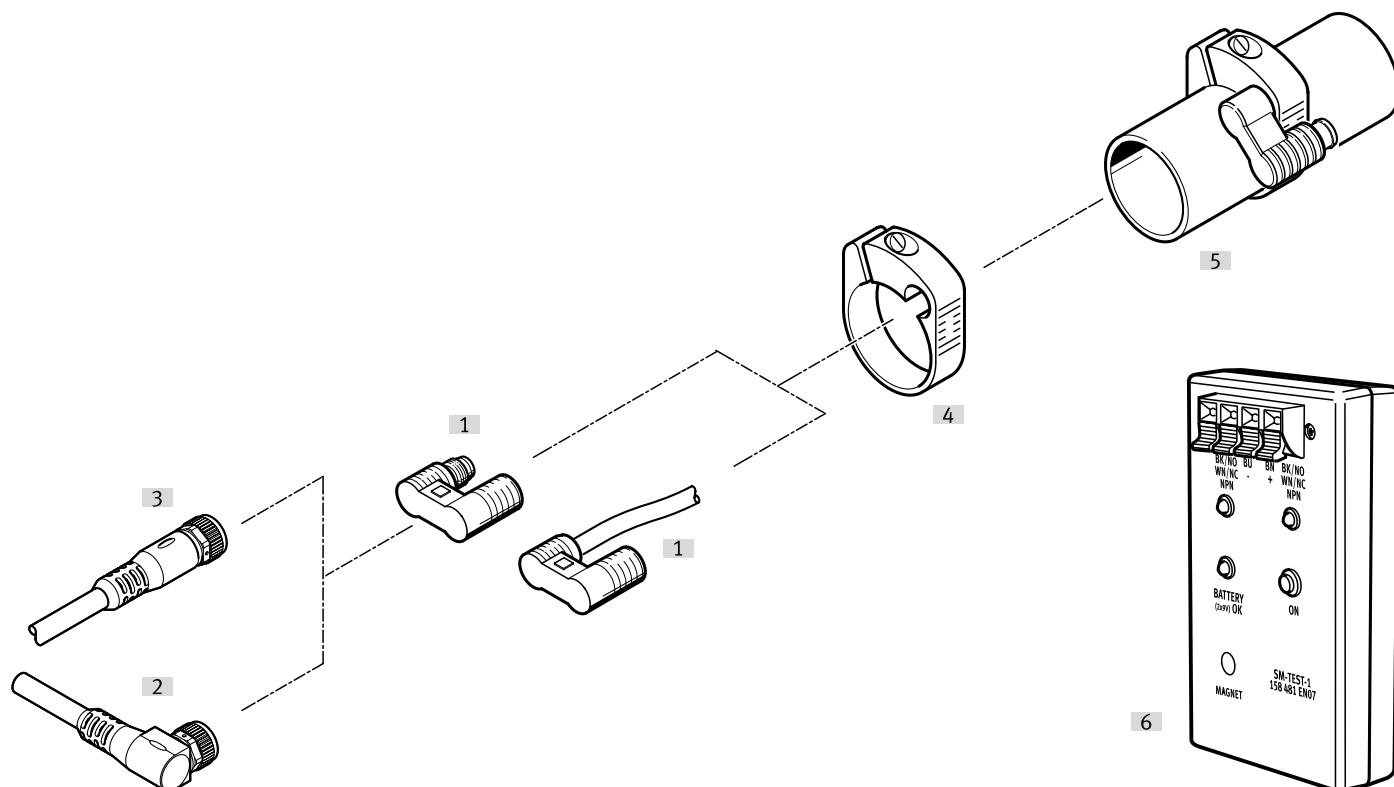
## Referencias de pedido

Referencias de pedido						
	Salida	Conexión eléctrica 1, tipo de conexión	Conexión eléctrica 1, cantidad de contactos/hilos	Longitud del cable	N.º art.	Tipo
	NPN	Cable	3	2,5 m	152837	SMTO-4U-NS-K-LED-24
		Conector			152743	SMTO-4U-NS-S-LED-24
	PNP	Cable		2,5 m	152836	SMTO-4U-PS-K-LED-24
		Conector			152742	SMTO-4U-PS-S-LED-24



## Cuadro general de periféricos

## Cuadro general de periféricos



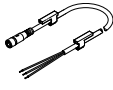
Accesorios		→ Página/Internet
Tipo/código del pedido	Descripción	
[1] Sensor de proximidad SMTO-4U-K	Inductivo magnético, con cable	smt0-4u
[1] Sensor de proximidad SMTO-4U-S	Magnético inductivo, con conector M8x1	smt0-4u
[2] Cable de conexión NEBU-M8W3	Zócalo acodado M8x1, 3 pines	
[3] Cable de conexión NEBU-M8G3	Zócalo recto, M8x1, 3 pines	10
[4] Kit de fijación SMBR-...	Ejemplo de fijación	10
[5] Cilindro redondo	Ejemplo de aplicación	-
[6] Comprobador para sensor SM-TEST-1	Comprobación del funcionamiento de los sensores de proximidad mediante la fuente de tensión incorporada. Ajuste de los sensores de proximidad en el cilindro.	10

## Accesorios


### Cable de conexión NEBU, zócalo M8x1, 3 pines, acodado

	Técnica de conexión a la izquierda, lado del equipo de campo	Conexión eléctrica 1, salida del cable	Técnica de conexión a la derecha, lado de control	Longitud del cable [m]	N.º art.	Tipo
--	--	--	---	------------------------	----------	------


### Cable de conexión NEBU, zócalo M8x1, 3 pines, recto

	Técnica de conexión a la izquierda, lado del equipo de campo	Conexión eléctrica 1, salida del cable	Técnica de conexión a la derecha, lado de control	Longitud del cable [m]	N.º art.	Tipo
	Zócalo M8x1 con codificación A, EN 61076-2-104	Recto	Extremo abierto	2,5 m	★ 541333	NEBU-M8G3-K-2.5-LE3
				5 m	★ 541334	NEBU-M8G3-K-5-LE3

### Kit de fijación SMBR

	Tamaño	Conformidad PWIS	N.º art.	Tipo
	8	VDMA24364-B2-L	19272	SMBR-8
	10		19273	SMBR-10
	12		19274	SMBR-12
	16		19275	SMBR-16
	20		19276	SMBR-20
	25		19277	SMBR-25

### Comprobador para sensor

	Descripción	N.º art.	Tipo
	ajuste de los sensores de proximidad en el cilindro, comprobar el funcionamiento de los sensores de proximidad con la ayuda de la fuente de tensión incorporada	158481	SM-TEST-1