

## Sensor de proximidad para ranura en T

**FESTO**



Programa básico de Festo  
Resuelve el 80% de sus tareas de automatización

El programa básico de Festo es una selección previa de las funciones y los productos más importantes, y forma parte de nuestra gama de productos completa.

En todo el mundo: Rápida disponibilidad, también a largo plazo  
Convincente: Siempre con la calidad de Festo  
Rápida: Selección sencilla

En el programa básico encontrará la mejor relación calidad-precio para su automatización.

¡Busque la  
estrella!

## Cuadro general del producto

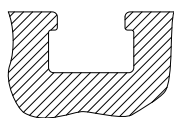
| Forma constructiva   | Tipo de fijación   | Principio de medición | Código del producto | Margen de tensión de funcionamiento                | Salida de conmutación      | Función del elemento de conmutación                      | → Página |  |
|--|--|-----------------------|---------------------|--|----------------------------|--|----------|--|
| Para ranura en T   | <b>Estándar</b>  |                       |                     |  |                            |  |          |  |
|  | Atornillado de forma fija, insertable desde arriba en la ranura                    | Magnético Hall        | SDBT-MSX            | 10 ... 30 V DC                                     | Conmutable entre PNP y NPN | Conmutable entre normalmente abierto/normalmente cerrado | –        |  |
|  | Insertable desde arriba en la ranura, a ras con el perfil del cilindro             | Magnetorresistivo     | SMT-8M-A            | 5 ... 30 V DC                                      | PNP                        | Normalmente abierto                                      | –        |  |
|  |  |                       |                     |  | NPN                        | Normalmente cerrado                                      |          |  |
|  |  |                       |                     |  | Sin contacto, bifilar      | Normalmente abierto                                      |          |  |
|  | Insertable desde arriba en la ranura, a ras con el perfil del cilindro             | Magnético Reed        | SME-8M              | 5 ... 30 V AC/DC                                   | Con contacto bipolar       | Normalmente abierto                                      | –        |  |
|  |  |                       |                     |  | Normalmente cerrado        |  |          |  |
|  | Se puede insertar en la ranura longitudinalmente, a ras con el perfil del cilindro | Magnético Reed        | SME-8               | 12 ... 30 V AC/DC                                  | Con contacto bipolar       | Normalmente abierto                                      | –        |  |
|  |  |                       |                     | 3 ... 230 V AC/DC                                  |                            | Normalmente cerrado                                      |          |  |
|  | Se puede insertar en la ranura longitudinalmente                                   | Magnetorresistivo     | SMT-8G              | 10 ... 30 V DC                                     | PNP, NPN                   | Normalmente abierto                                      | 11       |  |
|  |  | Magnetorresistivo     | SMT-8-SL            | 10 ... 30 V DC                                     | PNP                        | Normalmente abierto                                      | 7        |  |
|  |  | Magnético Reed        | SME-8-SL            | 10 ... 30 V AC/DC                                  | Con contacto bipolar       | Normalmente abierto                                      | –        |  |
|  | Con accesorios   | Magnetorresistivo     | SMTO-8E             | 10 ... 30 V DC                                     | PNP<br>NPN                 | Normalmente abierto                                      | –        |  |
|  |  | Magnético Reed        | SMEO-8E             | 12 ... 30 V DC<br>3 ... 250 V DC<br>3 ... 230 V AC | Con contacto bipolar       | Normalmente abierto                                      | –        |  |
|  | <b>Resistente a la corrosión</b>   |                       |                     |  |                            |  |          |  |
|  | Insertable desde arriba en la ranura, a ras con el perfil del cilindro             | Magnetorresistivo     | CRSMT-8M            | 5 ... 30 V DC                                      | PNP                        | Normalmente abierto                                      | –        |  |
|  | <b>Resistente a los campos de soldadura</b>  |                       |                     |  |                            |  |          |  |
| Insertable desde arriba en la ranura, atornillado de forma fija                    | Magnetorresistivo  | SDBT-BSW              | 10 ... 30 V DC      | PNP  | Normalmente abierto        | –  |          |  |
|  |  |                       |                     | NPN  |                            |  |          |  |
|  |  |                       |                     | Sin contacto, bifilar                              |                            |  |          |  |
| Con accesorios   | Magnetoinductivo   | SMTSO-8E              | 10 ... 30 V DC      | PNP<br>NPN   | Normalmente abierto        | –  |          |  |
| <b>Termorresistente hasta 120 °C</b>   |  |                       |                     |  |                            |  |          |  |
| Se puede insertar en la ranura longitudinalmente, a ras con el perfil del cilindro | Magnético Reed   | SME-8-...S6           | 0 ... 30 V AC/DC    | Con contacto bipolar                               | Normalmente abierto        | –  |          |  |
| Con accesorios   | Magnético Reed   | SMEO-8E-...S6         | 0 ... 30 V DC       | Con contacto                                       | Normalmente abierto        | –  |          |  |
|  |  |                       | 0 ... 30 V AC       |  |                            |  |          |  |
| <b>Según la Directiva de protección contra explosiones (ATEX) de la UE</b>         |  |                       |                     |  |                            |  |          |  |
| Insertable desde arriba en la ranura, atornillado de forma fija                    | Magnetorresistivo  | SDBT-MS-...-EX6       | 8,2 V DC            | NAMUR  | NAMUR                      | –  |          |  |

## Cuadro general del producto

| Forma constructiva | Tipo de fijación   | Principio de medición | Código del producto | Margen de tensión de funcionamiento | Salida de conmutación               | Función del elemento de conmutación | → Página    |
|--------------------|--|-----------------------|---------------------|-------------------------------------|-------------------------------------|-------------------------------------|-------------|
| Para ranura en C   | Estándar<br>Insertable desde arriba en la ranura, a ras con el perfil del cilindro | Magnetorresistivo     | SMT-10M             | 10 ... 30 V DC                      | PNP<br>NPN<br>Sin contacto, bifilar | Normalmente abierto                 | ranura en C |
|                    |  | Magnético Reed        | SME-10M             | 5 ... 30 V AC/DC                    | Con contacto bipolar                | Normalmente abierto                 |             |
|                    |  | Magnetorresistivo     | SMT-10G             | 10 ... 30 V DC                      | PNP                                 | Normalmente abierto                 |             |
|                    | Se puede insertar en la ranura longitudinalmente                                   | Magnetorresistivo     | SMT-10G             | 10 ... 30 V DC                      | PNP                                 | Normalmente abierto                 |             |
|                    |  | Magnético Reed        | SME-10              | 12 ... 27 V AC/DC                   | Con contacto                        | Normalmente abierto                 |             |

### Para actuadores con ranura en T pueden utilizarse sensores con ranura en T

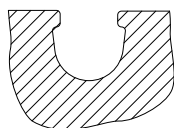
#### Excepciones



- DFM-B: SMT0-8E, SMTSO-8E, SME0-8E, SMPO-8E no pueden utilizarse
  - DHDS: SME-8M solo puede utilizarse en diámetro 50
  - DHPS: SME-8M solo puede utilizarse en diámetro 20 ... 35
  - HGDD-63-A: SMT-8M-A no puede utilizarse
  - HGPT-B: a partir del tamaño 40 inclusive, solo puede utilizarse SMT-8G
  - SDBT-BSW- ... -PU/NU solo puede utilizarse en un número limitado de familias de actuadores.
- Página → 53

### Para actuadores con ranura en C pueden utilizarse sensores con ranura en C

#### Excepciones



- ADVC  $\varnothing$  100: SMT-10M y SME-10M no pueden utilizarse (ADVC está provisto de una ranura en T y en C)
- DSM/DSM-B-6/8/10: SME-10M no puede utilizarse
- DSM/DSM-B-10/16: SMT-10M no puede utilizarse
- HGPT-B: hasta el tamaño 35 inclusive, solo puede utilizarse SMT-10G

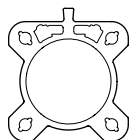
### Para actuadores con regleta para sensores: disponibles para contornos de la camisa del cilindro de 2 perfiles diferentes

Únicamente pueden utilizarse sensores con ranura en T CRSMT-8M, SMT-8M-A y SDBT-MS- ... -EX6 y solo sobre el perfil marcado.

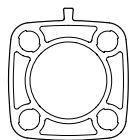
CRSMT-8M y SMT-8M-A pueden utilizarse para todos los diámetros, SDBT-MS- ... -EX6 no puede utilizarse para los diámetros 40 y 50.

Ejemplo: DSBF

Ejemplo: CDC

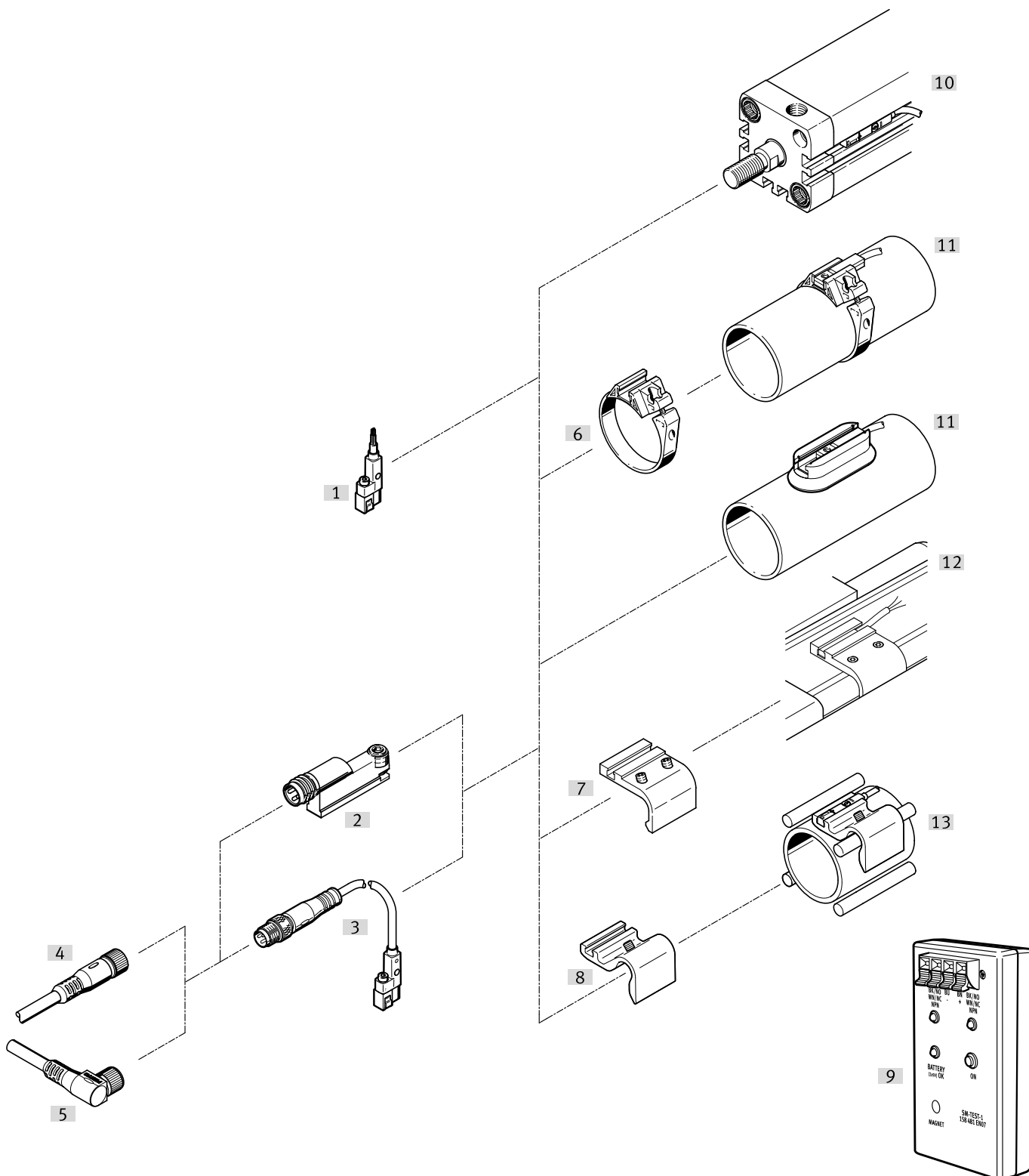


Apropiado



No apropiado

Cuadro general de periféricos



## Cuadro general de periféricos

| Elementos de fijación y accesorios |                                       | → Página | Elementos de fijación y accesorios   |   | → Página |
|------------------------------------|---------------------------------------|----------|--------------------------------------|---|----------|
| <b>Sensor de proximidad</b>        |                                       |          | <b>Kits de fijación y accesorios</b> |   |          |
| [1]                                | SMT-8G-...-OE, con cable              | 11       | [6]                                  | Kit de fijación SMBR                        | 14       |
| [2]                                | SMT-8-SL-..., con conector            | 7        | [7]                                  | Kit de fijación SMB-8-FENG                  | 14       |
| [3]                                | SMT-8G-...-M..., con cable y conector | 11       | [8]                                  | Soporte para sensor DASP-M4-...             | 15       |
|                                    |                                       |          | [9]                                  | Comprobador para sensor SM-TEST-1           | 16       |
|                                    |                                       |          | -                                    | Elemento de posicionamiento SMM-8           | 15       |
|                                    |                                       |          | -                                    | Clip SMBK-8                                 | 16       |
|                                    |                                       |          | -                                    | Placa de identificación ASLR                | 16       |
|                                    |                                       |          | -                                    | Clip de retención NEAU                      | 16       |
|                                    |                                       |          |                                      |   |          |
| <b>Cables de conexión</b>          |                                       |          | <b>Actuadores</b>                    |   |          |
| [4]                                | NEBU-M...G...                         | 16       | [10]                                 | Actuadores con ranura en T                  | -        |
| [5]                                | NEBU-M...W...                         | 16       | [11]                                 | Cilindro redondo                            | -        |
|                                    |                                       |          | [12]                                 | Cilindro normalizado DSBC                   | -        |
|                                    |                                       |          | [13]                                 | Actuadores con tirante o varilla de montaje | -        |

## Códigos del producto

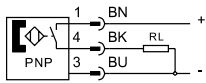
|            |   |  |
|------------|---|--|
| <b>001</b> | <b>Serie</b>  |  |
| <b>SMT</b> | Sensor de proximidad  |  |
| <b>002</b> | <b>Tipo de construcción</b>   |  |
| <b>8</b>   | Para ranura en T  |  |
| <b>003</b> | <b>Versión del sensor</b>   |  |
| <b>G</b>   | Se puede insertar longitudinalmente en la ranura, optimizado para control de funcionamiento de pinzas |  |
| <b>SL</b>  | Se puede insertar longitudinalmente en la ranura, robusto mediante guías largas                       |  |
| <b>004</b> | <b>Salida de conmutación</b>  |  |
| <b>NS</b>  | Normalmente abierto trifilar, NPN   |  |
| <b>PS</b>  | Normalmente abierto trifilar PNP  |  |
| <b>005</b> | <b>Indicación</b>   |  |
|            | Sin   |  |
| <b>L</b>   | LED   |  |

|            |  |  |
|------------|--|--|
| <b>006</b> | <b>Tensión nominal de funcionamiento</b>                 |  |
| <b>24</b>  | 24 V DC  |  |
| <b>24V</b> | 24 V   |  |
| <b>007</b> | <b>Propiedades del cable</b>                             |  |
|            | Sin  |  |
| <b>E</b>   | Apropiado para cadenas de arrastre/apropiado para robots |  |
| <b>008</b> | <b>Longitud del cable [m]</b>                            |  |
| <b>0.3</b> | 0.3  |  |
| <b>2.5</b> | 2.5  |  |
| <b>009</b> | <b>Salida del cable</b>                                  |  |
| <b>Q</b>   | Transversal  |  |
| <b>010</b> | <b>Conexión eléctrica</b>                                |  |
| <b>OE</b>  | Extremo abierto  |  |
| <b>M8D</b> | Cable con conector M8x1, 3 pines, rosca giratoria        |  |
| <b>011</b> | <b>Generación</b>  |  |
|            | Sin  |  |
| <b>B</b>   | Serie B  |  |

## Hoja de datos: sensor magnetorresistivo

### Función

PNP, normalmente abierto, con conector



- Principio de medición: magnetorresistivo
- Se puede insertar en la ranura longitudinalmente

### SMT-8-SL

- Robusto mediante guías largas
- Conector directamente en el sensor



### Especificaciones técnicas generales

|  |   |
|--|---|
| Código del producto  | SMT-8-SL  |
| Salida de conmutación  | PNP   |
| Forma constructiva   | Para ranura en T  |
| Conforme a la norma  | –   |
| Basado en la norma   | EN 60947-5-2  |
| Certificación  | RCM<br>c UL us - Listed (OL)  |
| Marcado CE (véase la declaración de conformidad)                 | Según la Directiva sobre CEM de la UE<br>Según directiva de máquinas UE RoHS            |
| Marcado UKCA (véase la declaración de conformidad) <sup>1)</sup> | Según la normativa del Reino Unido sobre CEM<br>Según la normativa RoHS del Reino Unido |
| Organismo que expide el certificado                              | UL E232949  |
| Nota sobre la utilización  | Asistencia/sumario de sensores de actuador “El sensor adecuado para el actuador”        |
| Nota sobre los materiales  | En conformidad con la Directiva 2002/95/CE (RoHS)                                       |
| Conformidad PWIS   | VDMA24364-B2-L  |

1) Consulte el ámbito de aplicación en la declaración de conformidad: [www.festo.com/catalogue/...](http://www.festo.com/catalogue/...) → Support/Downloads.

En caso de existir limitaciones de utilización de los equipos en zonas residenciales, comerciales e industriales, así como en empresas pequeñas, es posible que deban adoptarse medidas adicionales para reducir la emisión de interferencias.

### Señal de entrada/elemento de medición

|                           |                   |
|---------------------------|-------------------|
|                           | SMT-8-SL          |
| Principio de medición     | Magnetorresistivo |
| Temperatura ambiente [°C] | –20 ... +70       |

### Salida de conmutación

|  |                     |
|--|---------------------|
| Código del producto                            | SMT-8-SL            |
| Salida de conmutación                          | PNP                 |
| Salida de conmutación                          | PNP                 |
| Función del elemento de conmutación            | Normalmente abierto |
| Reproducibilidad del valor de conmutación [mm] | –                   |
| Tiempo de conexión [ms]                        | ≤ 1                 |
| Tiempo de desconexión [ms]                     | 3 ... 5             |
| Frecuencia de conmutación máx. [Hz]            | 140                 |
| Corriente de salida máx. [mA]                  | 100                 |
| Potencia de conmutación máx. DC [W]            | 3                   |
| Caída de tensión [V]                           | ≤ 2                 |
| Corriente residual [µmA]                       | ≤ 1,5               |

### Salida, más datos

|                              |          |
|------------------------------|----------|
| Código del producto          | SMT-8-SL |
| Salida de conmutación        | PNP      |
| Resistencia a cortocircuitos | Sí       |
| Resistencia a sobrecargas    | Sí       |

## Hoja de datos: sensor magnetorresistivo

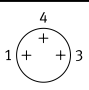
| <b>Electrónica</b>                         |  |                                      |
|--|--|--------------------------------------|
| Código del producto                        |  | SMT-8-SL                             |
| Salida de conmutación                      |  | PNP                                  |
| Tensión nominal de funcionamiento [V DC]   |  | 24                                   |
| Margen de tensión de funcionamiento [V DC] |  | 10 ... 30                            |
| Protección contra inversión de polaridad   |  | Para todas las conexiones eléctricas |

| <b>Electromecánica</b>  |  |   |
|---|--|---|
| Código del producto   |  | SMT-8-SL                                  |
| Salida de conmutación   |  | PNP                                       |
| Conexión eléctrica  |  |   |
| Tipo de conexión  |  | Conector                                  |
| Técnica de conexión   |  | M8x1, codificación A según EN 61076-2-104 |
| Número de pines/hilos   |  | 3   |
| Sentido de salida de la conexión                                |  | Longitudinal                              |
| Longitud del cable [m]  |  | –   |
| Información sobre el material de la cubierta aislante del cable |  | –   |

| <b>Mecánica</b>                          |  |  |
|--|--|--|
| Código del producto                      |  | SMT-8-SL   |
| Salida de conmutación                    |  | PNP  |
| Conexión eléctrica                       |  | Conector M8x1, 3 pines                           |
| Tipo de fijación                         |  | Atornillado                                      |
|  |  | Se puede insertar en la ranura longitudinalmente |
| Información sobre el material del cuerpo |  | PA   |
|  |  | –  |

| <b>Display/manejo</b>               |  |                              |
|-------------------------------------|--|------------------------------|
| Indicación de estado de conmutación |  | Diodo emisor de luz amarillo |

| <b>Inmisiones y emisiones</b>                         |  |          |
|---|--|----------|
| Código del producto                                   |  | SMT-8-SL |
| Temperatura ambiente con tendido móvil del cable [°C] |  | –        |
| Grado de protección                                   |  | IP65     |
|   |  | IP68     |
|   |  | –        |
| Tensión de aislamiento [V]                            |  | –        |
| Grado de contaminación                                |  | –        |

| <b>Asignación de conectores según EN 60947-5-2</b>                                 |     |                |            |
|--|-----|----------------|------------|
| PS/NS  |     |                |            |
| Conector de 3 pines  |     |                |            |
| M8x1   | Pin | Color del hilo | Asignación |
|  | 1   | Marrón         | +          |
|  | 3   | Azul           | –          |
|  | 4   | Negro          | Salida     |

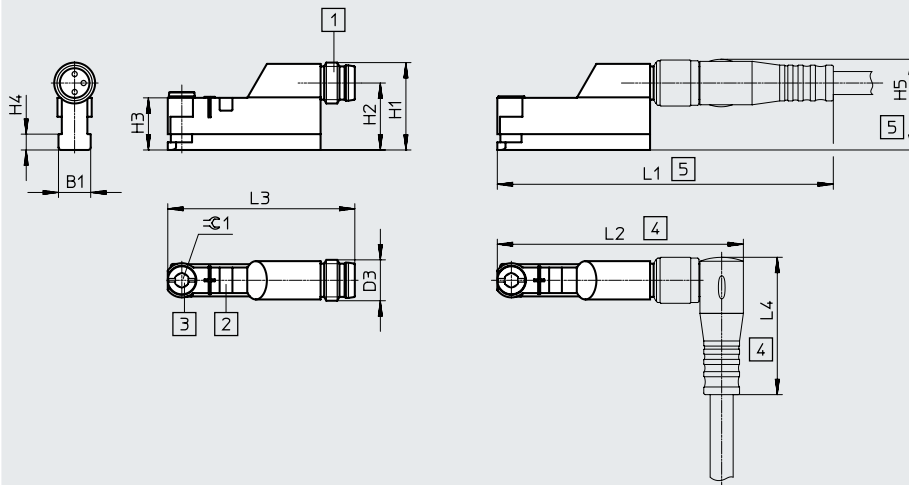


Hoja de datos: sensor magnetorresistivo

Dimensiones

SMT-8-SL

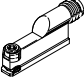
Descarga de datos CAD → [www.festo.com](http://www.festo.com)



- [1] Conector apto para cable de conexión NEBU-M8
- [2] Diodo emisor de luz amarillo
- [3] Elemento de sujeción
- [4] Espacio para tender el cable de conexión NEBU-M8W3
- [5] Espacio para tender el cable de conexión NEBU-M8G3

| Código del producto | B1  | B2 | D1 | D3   | H1   | H2   | H3   | H4  | H5   | L1 | L2   | L3   | L4 |
|---------------------|-----|----|----|------|------|------|------|-----|------|----|------|------|----|
| SMT-8-SL            | 6,7 | -  | -  | M8x1 | 17,1 | 13,1 | 10,2 | 3,1 | 17,6 | 66 | 48,4 | 36,6 | 25 |

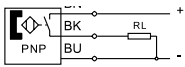
Hoja de datos: sensor magnetorresistivo

| Referencias de pedido  |                       |                    |                         |               |                        |               |                             |
|--|-----------------------|--------------------|-------------------------|---------------|------------------------|---------------|-----------------------------|
|  | Salida de conmutación | Conexión eléctrica |                         |               | Longitud del cable [m] | N.º art.      | Código del producto         |
|  |                       | Cable              | Cable con conector M8x1 | Conector M8x1 |                        |               |                             |
| <b>Normalmente abierto, tipo básico</b>  |                       |                    |                         |               |                        |               |                             |
|  | PNP                   | –                  | –                       | 3 pines       | –                      | <b>562019</b> | <b>SMT-8-SL-PS-LED-24-B</b> |

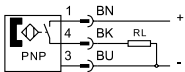
## Hoja de datos: sensor magnetorresistivo

### Función

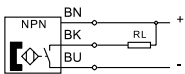
PNP, normalmente abierto, con cable, trifilar



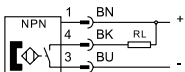
PNP, normalmente abierto, con conector



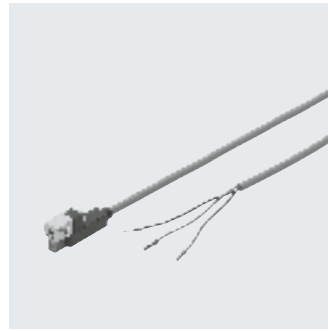
NPN, normalmente abierto, con cable, trifilar



NPN, normalmente abierto, con conector



- Principio de medición: magnetorresistivo
- Se puede insertar en la ranura longitudinalmente
- La forma es óptima para detectar la posición de la pinza



| Especificaciones técnicas generales                              | SMT-8G-...-OE   | SMT-8G-...-M8D |
|--|---|----------------|
| Forma constructiva   | Para ranura en T  |                |
| Posición de montaje  | Indistinta  |                |
| Basado en la norma   | EN 60947-5-2  |                |
| Certificación  | RCM<br>c UL us - Listed (OL)  |                |
| Marcado CE (véase la declaración de conformidad)                 | Según la Directiva sobre CEM de la UE<br>Según directiva de máquinas UE RoHS  |                |
| Marcado UKCA (véase la declaración de conformidad) <sup>1)</sup> | Según la normativa del Reino Unido sobre CEM<br>Según la normativa RoHS del Reino Unido   |                |
| Organismo que expide el certificado                              | UL E232949  |                |
| Nota sobre la utilización  | Asistencia/sumario de sensores de actuador "El sensor adecuado para el actuador"  |                |
| Idoneidad para la fabricación de baterías de iones de litio      | No pueden utilizarse metales con un contenido de cobre, zinc o níquel superior al 1 %. Las excepciones son: el níquel en aceros, superficies niqueladas químicamente, placas de circuitos impresos, cables, conectores eléctricos y bobinas | -              |
| Clase de salas limpias   | Clase 4 según ISO 14644-1   | -              |
| Nota sobre los materiales  | En conformidad con la Directiva 2002/95/CE (RoHS)   |                |
| Conformidad PWIS   | VDMA24364-B2-L  |                |

1) Consulte el ámbito de aplicación en la declaración de conformidad: [www.festo.com/catalogue/...](http://www.festo.com/catalogue/...) → Support/Downloads.

En caso de existir limitaciones de utilización de los equipos en zonas residenciales, comerciales e industriales, así como en empresas pequeñas, es posible que deban adoptarse medidas adicionales para reducir la emisión de interferencias.

### Señal de entrada/elemento de medición

|                           |                   |
|---------------------------|-------------------|
| Magnitud medida           | Posición          |
| Principio de medición     | Magnetorresistivo |
| Temperatura ambiente [°C] | -20 ... +70       |

## Hoja de datos: sensor magnetorresistivo

| Salida de conmutación               |      | PNP                               | NPN |
|-------------------------------------|------|-----------------------------------|-----|
| Función del elemento de conmutación |      | Normalmente abierto               |     |
| Caída de tensión                    | [V]  | ≤ 2                               |     |
| Circuito protector inductivo        |      | Adaptado a las bobinas MZ, MY, ME |     |
| Corriente de salida máx.            | [mA] | 100                               |     |
| Corriente residual                  | [mA] | ≤ 0,01                            |     |
| Tiempo de conexión                  | [ms] | ≤ 1                               |     |
| Tiempo de desconexión               | [ms] | ≤ 1                               |     |
| Precisión de repetición             | [mm] | 0,2                               |     |
| Frecuencia de conmutación máx.      | [Hz] | 150                               |     |
| Potencia de conmutación máx. DC     | [W]  | 2,8                               |     |

| Salida, más datos            |    |
|------------------------------|----|
| Resistencia a cortocircuitos | Sí |
| Resistencia a sobrecargas    | Sí |

| Electrónica                              |                                      |           |
|--|--------------------------------------|-----------|
| Margen de tensión de funcionamiento      | [V DC]                               | 10 ... 30 |
| Tensión nominal de funcionamiento        | [V DC]                               | 24        |
| Rizado residual                          | [%]                                  | 10        |
| Protección contra inversión de polaridad | Para todas las conexiones eléctricas |           |

| Electromecánica                            |   |   |     |
|--|---|---|-----|
| Código del producto                        | SMT-8G-...-OE   | SMT-8G-...-M8D                            |     |
| Conexión eléctrica                         |   |   |     |
| Tipo de conexión                           | Cable   | Cable con conector                        |     |
| Técnica de conexión                        | Extremo abierto   | M8x1, codificación A según EN 61076-2-104 |     |
| Número de pines/hilos                      | 3   | 3   |     |
| Tipo de fijación                           | –   | Fijación por tornillo                     |     |
| Sentido de salida de la conexión           | Transversal   |   |     |
| Condiciones de prueba del cable            | Cadena de arrastre: 5 millones de ciclos, radio de flexión 28 mm                              |   |     |
|  | Resistencia a la torsión: > 300 000 ciclos, ±270°/0,1 m                                       |   |     |
|  | Resistencia a la flexión alternante: según la norma Festo; condiciones de prueba bajo demanda |   |     |
| Longitud del cable                         | [m]   | 2,5                                       | 0,3 |
| Características del cable                  | Apropiado para cadenas de arrastre y robots   |   |     |
| Material de la cubierta aislante del cable | TPE-U (PU)  |   |     |
| Color de la cubierta aislante del cable    | Gris  |   |     |
| Material de los contactos crimp            | –   | Latón, dorado                             |     |
| Extremos de hilo                           | Funda terminal de cable   | –   |     |

| Mecánica                         |   |                  |    |
|----------------------------------|---|------------------|----|
|                                  | SMT-8G-...-OE   | SMT-8G-...-M8D   |    |
| Tipo de fijación                 | Fijación en ranura en C                                   |                  |    |
|                                  | Insertable longitudinalmente en la ranura                 |                  |    |
| Par de apriete máx.              | [Nm]  | 0,8              |    |
| Material del cuerpo              | Aluminio, acero inoxidable de alta aleación, PA reforzada |                  |    |
| Color del cuerpo                 | Negro   |                  |    |
| Material de las tuercas de unión | –   | Latón, niquelado |    |
| Peso del producto                | [g]   | 30               | 10 |

| Display/manejo                      |                              |
|-------------------------------------|------------------------------|
| Indicación de estado de conmutación | Diodo emisor de luz amarillo |

| Inmisiones y emisiones                           |      |            |
|--|------|------------|
| Temperatura ambiente con tendido móvil del cable | [°C] | –5 ... +70 |
| Grado de protección                              | IP65 |            |
|  | IP68 |            |

## Hoja de datos: sensor magnetorresistivo

### Asignación de conectores según EN 60947-5-2

|                     |     |                |            |
|---------------------|-----|----------------|------------|
| PS                  |     |                |            |
| Conector de 3 pines |     |                |            |
| M8x1                | Pin | Color del hilo | Asignación |
|                     | 1   | Marrón         | +          |
|                     | 3   | Azul           | -          |
|                     | 4   | Negro          | Salida     |

### Dimensiones

Descarga de datos CAD → [www.festo.com](http://www.festo.com)

[1] 2 diodos emisores de luz  
 [2] SMT-8G  
 [3] Soporte para placas identificadoras en bolsa incluida  
 [4] Cable de conexión  
 [5] Conector M8x1  
 L1 Longitud del cable

|                   | B1  | B2 | B3  | B4 | D1<br>∅ | D2<br>∅ | D3   | H1 | H2 | L1        | L2<br>±0,4 | L3<br>±0,3 | L4   | L5 | L6<br>+5 | L7  | ≅ 1 |
|-------------------|-----|----|-----|----|---------|---------|------|----|----|-----------|------------|------------|------|----|----------|-----|-----|
| SMT-8G-PS-...-OE  | 5,4 | 5  | 6,3 | 5  | 2,9     | -       | -    | 10 | 5  | 2500 + 70 | -          | 25         | 10,8 | 23 | 50       | 2,5 | 1,5 |
| SMT-8G-PS-...-M8D |     |    |     |    |         | 9,6     | M8x1 |    |    | 300 + 30  | 41,1       |            |      |    | -        |     |     |
| SMT-8G-NS-...-OE  |     |    |     |    |         | -       | -    |    |    | 2500 + 70 | -          |            |      |    | 50       |     |     |
| SMT-8G-NS-...-M8D |     |    |     |    |         | 9,6     | M8x1 |    |    | 300 + 30  | 41,1       |            |      |    | -        |     |     |

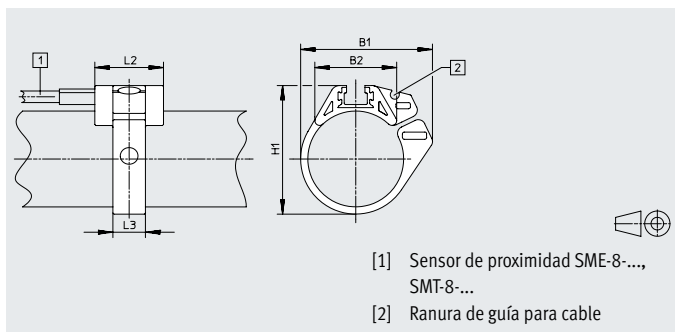
### Referencias de pedido

|  | Salida de conmutación | Conexión eléctrica Cable | Cable con conector, rosca giratoria M8x1 | Longitud del cable [m] | N.º art. | Código del producto      |
|--|-----------------------|--------------------------|--|------------------------|----------|--------------------------|
|  | PNP                   | Trifilar                 | -  | 2,5                    | 547859   | SMT-8G-PS-24V-E-2,5Q-OE  |
|  |                       | -                        | 3 pines                                  | 0,3                    | 547860   | SMT-8G-PS-24V-E-0,3Q-M8D |
|  | NPN                   | Trifilar                 | -  | 2,5                    | 8065028  | SMT-8G-NS-24V-E-2,5Q-OE  |
|  |                       | -                        | 3 pines                                  | 0,3                    | 8065027  | SMT-8G-NS-24V-E-0,3Q-M8D |

## Accesorios

### Kit de fijación SMBR

Material:  
Poliacetal  
En conformidad con la Directiva  
2002/95/CE (RoHS)

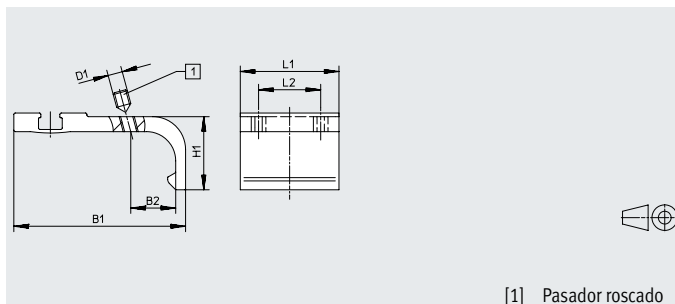
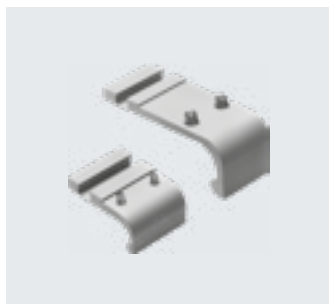


#### Dimensiones y referencias de pedido

| Para diámetro de émbolo | B1   | B2   | H1   | L2 | L3 | N.º art. | Código del producto |
|-------------------------|------|------|------|----|----|----------|---------------------|
| 8                       | 18,9 | 12,3 | 17,5 | 19 | 7  | 175091   | SMBR-8-8            |
| 10                      | 20,4 | 13,7 | 19,9 | 19 | 7  | 175092   | SMBR-8-10           |
| 12                      | 22,7 | 14,3 | 21,9 | 19 | 7  | ★ 175093 | SMBR-8-12           |
| 16                      | 28,2 | 16,9 | 25,7 | 19 | 8  | ★ 175094 | SMBR-8-16           |
| 20                      | 34,5 | 20,8 | 30,4 | 19 | 9  | ★ 175095 | SMBR-8-20           |
| 25                      | 36,7 | 22,7 | 35,6 | 19 | 9  | ★ 175096 | SMBR-8-25           |
| 32                      | 41,7 | 24,6 | 42,7 | 19 | 9  | 175097   | SMBR-8-32           |
| 40                      | 47,1 | 26,5 | 50,7 | 19 | 9  | 175098   | SMBR-8-40           |
| 50                      | 56,4 | 28,6 | 61,5 | 19 | 9  | 175099   | SMBR-8-50           |
| 63                      | 69,4 | 32   | 74,5 | 19 | 9  | 175100   | SMBR-8-63           |

### Kit de fijación SMB-8-FENG

Material:  
Aleación forjada de aluminio  
Sin cobre ni PTFE



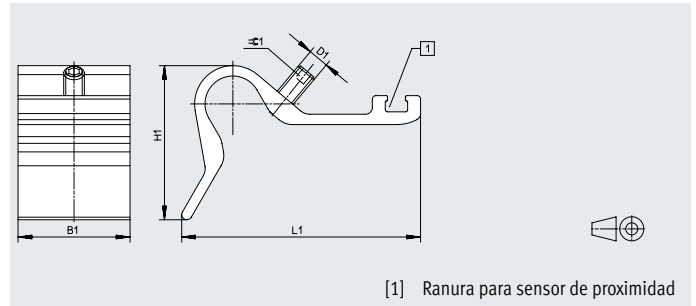
#### Dimensiones y referencias de pedido

| Para diámetro de émbolo | B1   | B2   | D1 | H1   | L1 | L2 | Par de apriete [Nm] | N.º art. | Código del producto |
|-------------------------|------|------|----|------|----|----|---------------------|----------|---------------------|
| 3 2/40                  | 35,1 | 8,7  | M3 | 15,5 | 27 | 17 | 0,2                 | 175705   | SMB-8-FENG-32/40    |
| 5 0/63                  | 47   | 12,3 | M4 | 20   | 27 | 17 | 0,5                 | 175706   | SMB-8-FENG-50/63    |
| 8 0/100                 | 64,3 | 15,7 | M5 | 24,3 | 27 | 17 | 0,7                 | 175707   | SMB-8-FENG-80/100   |

## Accesorios

### Soporte para sensor DASP-M4-...-A

Material:  
Aleación forjada de aluminio anodizado  
Tornillos: acero inoxidable de alta aleación  
En conformidad con la Directiva 2002/95/CE (RoHS)



#### Dimensiones y referencias de pedido

| Código del producto | B1   | D1 | H1   | L1   | $\approx 1$ | Par de apriete [Nm] | CRC <sup>1)</sup> | Peso [g] | N.º art. | Código del producto |
|---------------------|------|----|------|------|-------------|---------------------|-------------------|----------|----------|---------------------|
| DASP-M4-125-A       | 32,5 | M5 | 28   | 45,4 | 2,5         | 1                   | 3                 | 26,5     | 1451483  | DASP-M4-125-A       |
| DASP-M4-160-A       | 32,5 | M6 | 44,7 | 69,4 | 3           | 1                   | 3                 | 41,5     | 1553813  | DASP-M4-160-A       |
| DASP-M4-250-A       | 32,5 | M6 | 56,3 | 88   | 3           | 1                   | 3                 | 60       | 1456781  | DASP-M4-250-A       |
| DASP-M4-320-A       | 32,5 | M6 | 56,3 | 88   | 3           | 1                   | 3                 | 60       | 3015256  | DASP-M4-320-A       |

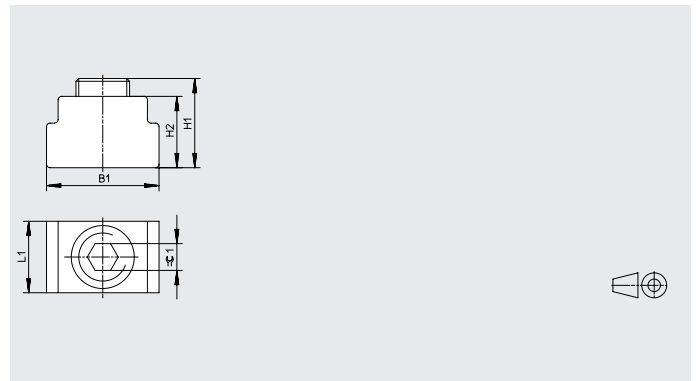
1) Clase de resistencia a la corrosión CRC 3 según la norma Festo FN 940070  
Exposición a la corrosión elevada. Exposición a la intemperie en condiciones corrosivas moderadas. Piezas exteriores visibles en contacto directo con atmósferas habituales en entornos industriales y con superficies de características preferentemente funcionales.

### Elemento de posicionamiento SMM

Se puede insertar en la ranura longitudinalmente

Temperatura ambiente: -40 ... +120 °C

Materiales:  
Cuerpo: aleación forjada de aluminio anodizado  
Tornillos: acero inoxidable de alta aleación  
Nota sobre el material: en conformidad con la Directiva 2002/95/CE (RoHS)




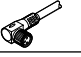


#### Dimensiones y referencias de pedido


| B1  | H1  | H2  | L1  | $\approx 1$ | CRC <sup>1)</sup> | N.º art. | Código del producto | PE <sup>2)</sup> |
|-----|-----|-----|-----|-------------|-------------------|----------|---------------------|------------------|
| 6,3 | 5,0 | 4,0 | 4,0 | 1,5         | 3                 | 547941   | SMM-8               | 10               |

1) Clase de resistencia a la corrosión CRC 3 según la norma Festo FN 940070  
Exposición a la corrosión elevada. Exposición a la intemperie en condiciones corrosivas moderadas. Piezas exteriores visibles en contacto directo con atmósferas habituales en entornos industriales y con superficies de características preferentemente funcionales.

2) Cantidad por unidad de embalaje

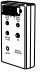
## Accesorios

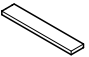
| Referencias de pedido: cables de conexión  |  | Número de hilos | Longitud del cable [m] | N.º art. | Código del producto  | Hojas de datos → Internet: nebu |
|--|--|-----------------|------------------------|----------|----------------------|---------------------------------|
| <b>Zócalo M8x1, 3 pines</b>  |  |                 |                        |          |                      |                                 |
|  | Para SMT/SME-8... y SMT0/SMTSO/SME0-8E | 3               | 2,5                    | ★ 541333 | NEBU-M8G3-K-2.5-LE3  |                                 |
|  |  |                 | 5                      | ★ 541334 | NEBU-M8G3-K-5-LE3    |                                 |
|  | Para SMT/SME-8... y SMT0/SMTSO/SME0-8E | 3               | 2,5                    | ★ 541338 | NEBU-M8W3-K-2.5-LE3  |                                 |
|  |  |                 | 5                      | ★ 541341 | NEBU-M8W3-K-5-LE3    |                                 |
| <b>Zócalo M12x1, 5 pines</b>   |  |                 |                        |          |                      |                                 |
|  | Para SMT/SME-8M y SMT0/SMTSO/SME0-8E   | 3               | 2,5                    | ★ 541363 | NEBU-M12G5-K-2.5-LE3 |                                 |
|  |  |                 | 5                      | ★ 541364 | NEBU-M12G5-K-5-LE3   |                                 |
|  | Para SMT/SME-8M y SMT0/SMTSO/SME0-8E   | 3               | 2,5                    | 541367   | NEBU-M12W5-K-2.5-LE3 |                                 |
|  |  |                 | 5                      | 541370   | NEBU-M12W5-K-5-LE3   |                                 |

| Referencias de pedido: clip de seguridad para zona ATEX                          |     | Tamaño   | Descripción | N.º art.    | Código del producto | PE <sup>1)</sup> |
|--|-----|--|-------------|-------------|---------------------|------------------|
|  | M8  | <ul style="list-style-type: none"> <li>Protege "utilidades sin seguridad intrínseca" contra desconexión indebida en las zonas 2 y 22</li> <li>Categoría ATEX: gas: II 3G / polvo: II 3D</li> </ul> | 548067      | NEAU-M8-GD  | 1                   |                  |
|  | M12 |  | 548068      | NEAU-M12-GD | 1                   |                  |

1) Cantidad por unidad de embalaje

| Referencias de pedido: elementos de fijación                                       |  | Descripción                            | N.º art. | Código del producto |
|--|--|--|----------|---------------------|
|  |  | Para la fijación de cables de conexión | 534254   | SMBK-8              |

| Referencias de pedido: comprobador para sensor                                     |  | Descripción   | N.º art. | Código del producto |
|--|--|---|----------|---------------------|
|  |  | <ul style="list-style-type: none"> <li>Comprobación del funcionamiento de sensores de proximidad con la fuente de tensión incorporada</li> <li>Ajuste de sensores de proximidad en el cilindro</li> </ul> | 158481   | SM-TEST-1           |

| Referencias de pedido: placas de identificación                                    |  | Tamaño  | N.º art. | Código del producto | PE <sup>1)</sup> |
|--|--|---------|----------|---------------------|------------------|
|  |  | 23x4 mm | 541598   | ASLR-L-423          | 34               |

1) Cantidad por unidad de embalaje