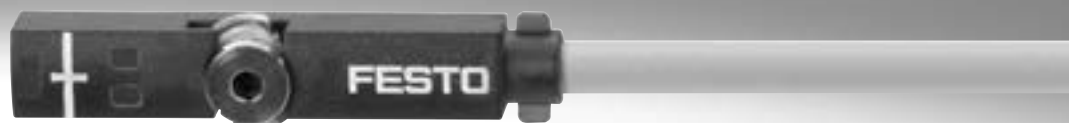


## Sensor de proximidad para ranura en T

**FESTO**



Programa básico de Festo  
Resuelve el 80% de sus tareas de automatización

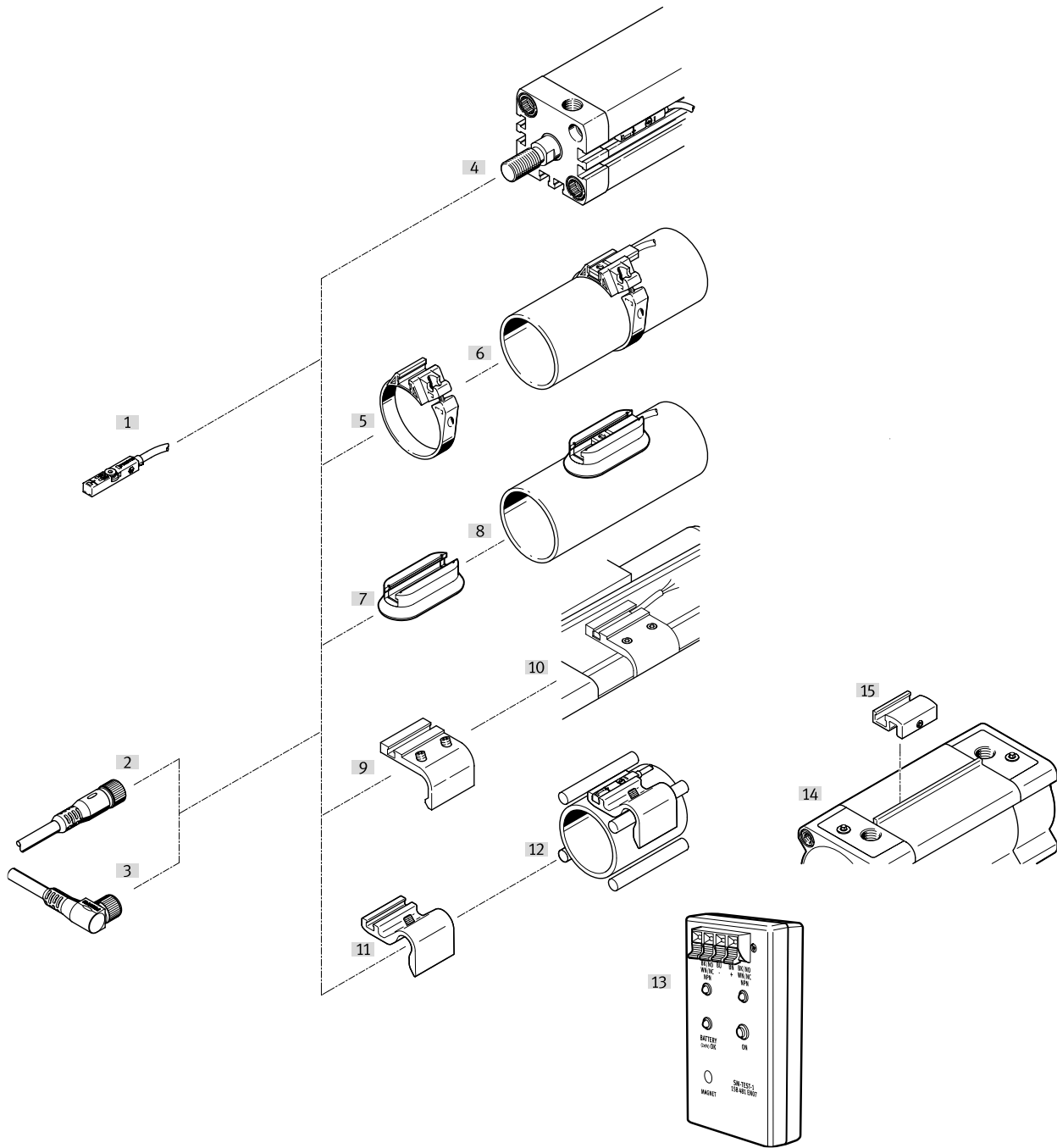
El programa básico de Festo es una selección previa de las funciones y los productos más importantes, y forma parte de nuestra gama de productos completa.

En todo el mundo: Rápida disponibilidad, también a largo plazo  
Convincente: Siempre con la calidad de Festo  
Rápida: Selección sencilla

En el programa básico encontrará la mejor relación calidad-precio para su automatización.

¡Busque la estrella!

Cuadro general de periféricos



## Cuadro general de periféricos

| Elementos de fijación y accesorios |                         | → Página | Elementos de fijación y accesorios   |  | → Página |
|------------------------------------|-------------------------|----------|--------------------------------------|--|----------|
| <b>Sensor de proximidad</b>        |                         |          | <b>Kits de fijación y accesorios</b> |  |          |
| [1]                                | SMT-8M-A-..., con cable | 5        | [5]                                  | Kit de fijación SMBR                             | 12       |
|                                    |                         |          | [7]                                  | Kit de fijación CRSMB, resistente a la corrosión | 12       |
|                                    |                         |          | [9]                                  | Kit de fijación SMB-8-FENG                       | 13       |
|                                    |                         |          | [11]                                 | Soporte para sensor DASP-M4-...                  | 13       |
|                                    |                         |          | [15]                                 | Kit de fijación SMB-8-C                          | 14       |
|                                    |                         |          | [13]                                 | Comprobador para sensor SM-TEST-1                | 15       |
| <b>Cables de conexión</b>          |                         |          | <b>Actuadores</b>                    |  |          |
| [2]                                | NEBU-M...G...           | 15       | [4]                                  | Actuadores con ranura en T                       | -        |
| [3]                                | NEBU-M...W...           | 15       | [6], [8]                             | Cilindro redondo                                 | -        |
|                                    |                         |          | [10]                                 | Cilindro normalizado DSBC                        | -        |
|                                    |                         |          | [12]                                 | Actuadores con tirante o varilla de montaje      | -        |
|                                    |                         |          | [14]                                 | Cilindro normalizado DSBF                        | -        |

## Códigos del producto

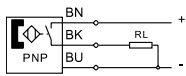
|            |  |  |
|------------|--|--|
| <b>001</b> | <b>Serie</b>                                 |  |
| <b>SMT</b> | Sensor de proximidad                         |  |
| <b>002</b> | <b>Tipo de construcción</b>                  |  |
| <b>8</b>   | Para ranura en T                             |  |
| <b>003</b> | <b>Versión del sensor</b>                    |  |
| <b>M</b>   | Montaje en la ranura desde la parte superior |  |
| <b>004</b> | <b>Forma constructiva</b>                    |  |
| <b>A</b>   | Corto  |  |
| <b>005</b> | <b>Salida de conmutación</b>                 |  |
| <b>NO</b>  | Contacto normalmente cerrado NPN de 3 hilos  |  |
| <b>NS</b>  | Normalmente abierto trifilar, NPN            |  |
| <b>PO</b>  | Contacto normalmente cerrado trifilar PNP    |  |
| <b>PS</b>  | Normalmente abierto trifilar PNP             |  |
| <b>ZS</b>  | Normalmente abierto bifilar PNP              |  |
| <b>006</b> | <b>Tensión nominal de funcionamiento</b>     |  |
| <b>24V</b> | 24 V   |  |

|            |  |  |
|------------|--|--|
| <b>007</b> | <b>Propiedades del cable</b>                             |  |
| <b>E</b>   | Apropiado para cadenas de arrastre/apropiado para robots |  |
| <b>008</b> | <b>Longitud del cable [m]</b>                            |  |
|            | 0,1 ... 30 m   |  |
| <b>0,3</b> | 0,3 m  |  |
| <b>2,5</b> | 2,5 m  |  |
| <b>5,0</b> | 5 m  |  |
| <b>7,5</b> | 7,5 m  |  |
| <b>009</b> | <b>Identificación del cable</b>                          |  |
|            | Con soporte para placas de identificación                |  |
| <b>N</b>   | Sin soporte para placas de identificación                |  |
| <b>010</b> | <b>Técnica de conexión</b>                               |  |
| <b>OE</b>  | Extremo abierto  |  |
| <b>M8</b>  | M8, collarín encajable                                   |  |
| <b>M8D</b> | M8, rosca giratoria                                      |  |
| <b>M12</b> | M12, rosca giratoria                                     |  |

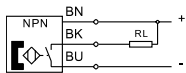
## Hoja de datos: sensor magnetorresistivo

## Función

PNP, normalmente abierto, con cable



NPN, normalmente abierto, con cable



- Principio de medición: magnetorresistivo
- Insertable desde arriba en la ranura, no sobresale del perfil del cilindro



| Especificaciones técnicas generales                                 |   |   |             |
|---|---|---|-------------|
| Conexión eléctrica  | M8, M8D, M12  | OE  | NO- ... -OE |
| Forma constructiva  | Para ranura en T  |   |             |
| Posición de montaje   | Indistinta  |   |             |
| Basado en la norma  | EN 60947-5-2  |   |             |
| Certificación   | c UL us - Listed (OL)   |   | -           |
|   | RCM   |   |             |
| Marcado CE<br>(véase la declaración de conformidad)                 | Según la Directiva sobre CEM de la UE<br>Según la Directiva 2002/95/CE (RoHS)     |   |             |
| Marcado UKCA<br>(véase la declaración de conformidad) <sup>1)</sup> | Según la normativa CEM del Reino Unido<br>Según la normativa RoHS del Reino Unido |   |             |
| Nota sobre la utilización   | Asistencia/sumario de sensores de actuador "El sensor adecuado para el actuador"  |   |             |
| Nota sobre los materiales   | Sin halógenos<br>En conformidad con la Directiva 2002/95/CE (RoHS)                |   |             |
| Conformidad PWIS  | VDMA24364-B2-L  |   |             |
| Organismo que expide el certificado                                 | UL E232949  |   |             |
| Características especiales  | Resistente al aceite  |   |             |
| Idoneidad para la fabricación de baterías de iones de litio         | -   | No pueden utilizarse metales con un contenido de cobre, zinc o níquel superior al 1 %. Las excepciones son: el níquel en aceros, superficies niqueladas químicamente, placas de circuitos impresos, cables, conectores eléctricos y bobinas | -           |
| Clase de salas limpias  | -   | Clase 4 según ISO 14644-1   | -           |

1) Consulte el ámbito de aplicación en la declaración de conformidad: [www.festo.com/catalogue/...](http://www.festo.com/catalogue/...) → Support/Downloads.

En caso de existir limitaciones de utilización de los equipos en zonas residenciales, comerciales e industriales, así como en empresas pequeñas, es posible que deban adoptarse medidas adicionales para reducir la emisión de interferencias.

| Señal de entrada/elemento de medición |      |                   |  |
|---------------------------------------|------|-------------------|--|
| Magnitud medida                       |      | Posición          |  |
| Principio de medición                 |      | Magnetorresistivo |  |
| Temperatura ambiente                  | [°C] | -40 ... +85       |  |

## Hoja de datos: sensor magnetorresistivo

| <b>Salida de conmutación</b>                                |                     |                     |                     |                     |                       |
|---|---------------------|---------------------|---------------------|---------------------|-----------------------|
| Código del producto   | PS                  | NS                  | PO                  | NO                  | ZS                    |
| Salida de conmutación                                       | PNP                 | NPN                 | PNP                 | NPN                 | Sin contacto, bifilar |
| Función del elemento de maniobra                            | Normalmente abierto | Normalmente abierto | Normalmente cerrado | Normalmente cerrado | Normalmente abierto   |
| Precisión de repetición [mm]                                | 0,2                 |                     |                     |                     |                       |
| Tiempo de conexión [ms]                                     | ≤ 1,3               |                     |                     |                     | ≤ 1,0                 |
| Tiempo de desconexión [ms]                                  | ≤ 1,4               |                     |                     |                     | ≤ 1,0                 |
| Corriente de salida máx. [mA]                               | 100                 | 100                 | 100                 | 100                 | 80                    |
| Corriente de salida máxima en los kits de fijación [mA]     | 100                 |                     |                     |                     | 80                    |
| Potencia de conmutación máx. DC [W]                         | 2,8                 | 2,8                 | 2,8                 | 2,8                 | 1,9                   |
| Potencia de conmutación máx. DC en los kits de fijación [W] | 2,8                 | 2,8                 | 2,8                 | 2,8                 | 1,5                   |
| Frecuencia de conmutación máx. [Hz]                         | 180                 |                     |                     |                     |                       |
| Caída de tensión [V]  | < 1,5               |                     |                     |                     | < 6                   |

| <b>Salida, más datos</b>     |    |
|------------------------------|----|
| Resistencia a cortocircuitos | Sí |
| Resistencia a sobrecargas    | Sí |

| <b>Electrónica</b>                         |                                      |          |
|--|--------------------------------------|----------|
| Código del producto                        | PS, NS, PO, NO                       | ZS       |
| Margen de tensión de funcionamiento [V DC] | 5 ... 30                             | 7 ... 30 |
| Tensión nominal de funcionamiento [V DC]   | 24                                   |          |
| Protección contra inversión de polaridad   | Para todas las conexiones eléctricas |          |

| <b>Electromecánica</b>  |  |   |  |                 |           |
|---|--|---|--|-----------------|-----------|
| Conexión eléctrica  | M8   | M8D                                       | M12  | OE              | ZS-...-OE |
| Tipo de conexión  | Cable con conector   |   |  | Cable           |           |
| Técnica de conexión   | Extremo abierto  | M8x1, codificación A según EN 61076-2-104 | M12x1, codificación A según EN 61076-2-101 | Extremo abierto |           |
| Número de pines/hilos   | 3  |   |  | 3               | 2         |
| Tipo de fijación  | -  | Fijación por tornillo                     |  | -               |           |
| Sentido de salida de la conexión                                | Longitudinal   |   |  |                 |           |
| Condiciones de prueba del cable                                 | Cadena de arrastre: 5 millones de ciclos, radio de flexión de 28 mm                                |   |  |                 |           |
|   | Resistencia a la torsión: > 300 000 ciclos, ±270°/0,1 m  |   |  |                 |           |
|   | Resistencia a la flexión alternante según la norma Festo, condiciones de las pruebas sobre demanda |   |  |                 |           |
| Características del cable                                       | Cadena de arrastre + robot   |   |  |                 |           |
| Información sobre el material de la cubierta aislante del cable | TPE-U(PUR)   |   |  |                 |           |
| Color de la cubierta aislante del cable                         | Gris   |   |  |                 |           |

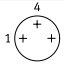
## Hoja de datos: sensor magnetorresistivo

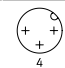
| Mecánica                   |   |    |
|----------------------------|---|----|
| Conexión eléctrica         | M8, M8D, M12  | OE |
| Tipo de fijación           | Atornillado de forma fija, insertable desde arriba en la ranura |    |
| Par de apriete máximo [Nm] | 0,6   |    |
| Cuerpo                     | Negro   |    |
|                            | PA reforzado  |    |
|                            | Acero inoxidable de alta aleación                               |    |
|                            | Latón niquelado   | -  |

| Display/manejo                          |                              |
|---|------------------------------|
|   | PS, NS, PO, NO, ZS           |
| Indicación de estado de conmutación     | Diodo emisor de luz amarillo |
| Indicación de reserva de funcionamiento | Diodo emisor de luz naranja  |

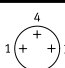
| Inmisiones y emisiones                                |                   |
|---|-------------------|
| Temperatura ambiente con tendido móvil del cable [°C] | -20 ... +85       |
| Grado de protección                                   | IP65, IP68, IP69K |

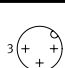
## Distribución de conectores según EN 60947-5-2

| M8x1, 2 pines<br>Normalmente abierto   |     |                |            |
|--|-----|----------------|------------|
|  | Pin | Color del hilo | Asignación |
|  | 1   | Marrón         | +          |
|  | 4   | Negro          | -          |

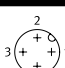
| M12x1, 2 pines<br>Normalmente abierto  |     |                |            |
|--|-----|----------------|------------|
|  | Pin | Color del hilo | Asignación |
|  | 1   | Marrón         | +          |
|  | 4   | Negro          | -          |

## Distribución de conectores según EN 60947-5-2

| M8x1, 3 pines<br>Normalmente abierto/normalmente cerrado                            |     |                |            |
|---|-----|----------------|------------|
|   | Pin | Color del hilo | Asignación |
|  | 1   | Marrón         | +          |
|   | 3   | Azul           | -          |
|   | 4   | Negro          | Salida     |

| M12x1, 3 pines<br>Normalmente abierto   |     |                |            |
|---|-----|----------------|------------|
|   | Pin | Color del hilo | Asignación |
|  | 1   | Marrón         | +          |
|   | 3   | Azul           | -          |
|   | 4   | Negro          | Salida     |

## Distribución de conectores según EN 60947-5-2

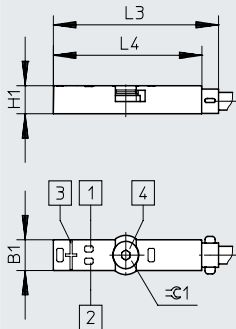
| M12x1, 3 pines<br>Normalmente cerrado   |     |                |            |
|---|-----|----------------|------------|
|   | Pin | Color del hilo | Asignación |
|  | 1   | Marrón         | +          |
|   | 3   | Azul           | -          |
|   | 2   | Blanco         | Salida     |

## Hoja de datos: sensor magnetorresistivo

### Dimensiones

Descarga de datos CAD → [www.festo.com](http://www.festo.com)

SMT8-M-A-24V-E-... (PS, NS, PO, NO, ZS)



- [1] Diodo emisor de luz amarillo
- [2] Diodo emisor de luz naranja
- [3] Posición central del elemento sensor
- [4] Elemento de sujeción, par de apriete 0,6 Nm

Diodo emisor de luz amarillo para estado de conmutación seguro.  
Diodo emisor de luz amarillo y naranja para estado de conmutación no seguro.



| Código del producto                      | B1 | H1  | L3   | L4   | ±0,1 |
|--|----|-----|------|------|------|
| SMT-8M-A-...-24V-E- (PS, NS, PO, NO, ZS) | 5  | 4,6 | 29,3 | 26,3 | 1,5  |

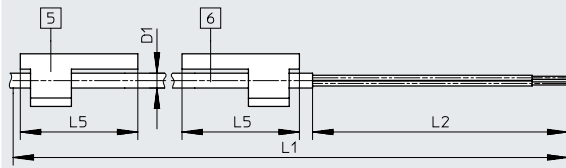


## Hoja de datos: sensor magnetorresistivo

Descarga de datos CAD → [www.festo.com](http://www.festo.com)

### Dimensiones

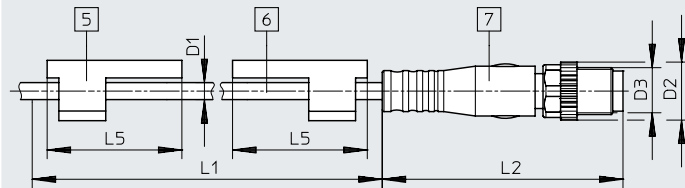
SMT-8M-A-...-OE – cable



- [5] Soporte para placas identificadoras ilustrado girado 90°
- [6] Cable de conexión

L1 Longitud del cable

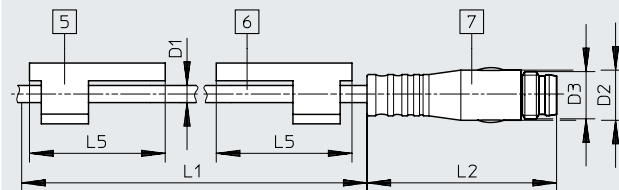
SMT-8M-A-...-M8D – cable con conector M8x1, rosca giratoria



- [5] Soporte para placas identificadoras ilustrado girado 90°
- [6] Cable de conexión
- [7] Conector apto para cable de conexión NEBU-M8

L1 Longitud del cable

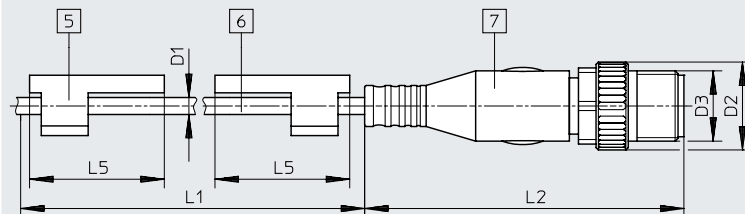
SMT-8M-A-...-M8 – cable con conector M8x1, collarín a presión



- [5] Soporte para placas identificadoras ilustrado girado 90°
- [6] Cable de conexión
- [7] Conector apto para cable de conexión NEBU-M8

L1 Longitud del cable

SMT-8M-A-...-M12 – cable con conector M12x1, rosca giratoria

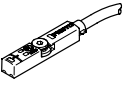


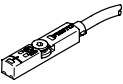
- [5] Soporte para placas identificadoras ilustrado girado 90°
- [6] Cable de conexión
- [7] Conector apto para cable de conexión NEBU-M12

L1 Longitud del cable

| Código del producto | D1  | D2<br>∅ | D3    | L1         | L2   | L5 | ≈ 1 |
|---------------------|-----|---------|-------|------------|------|----|-----|
| SMT-8M-A-...-OE     | 2,9 | -       | -     | 2500, 7500 | 50   | 23 | 1,5 |
| SMT-8M-A-...-M8D    |     | 10      | M8x1  | 300        | 41,1 |    |     |
| SMT-8M-A-...-M8     |     | 8,5     | M8x1  | -          | 32,7 |    |     |
| SMT-8M-A-...-M12    |     | 15      | M12x1 | -          | 54,5 |    |     |

Hoja de datos: sensor magnetorresistivo

| Referencias de pedido  |                            |                             |                                     |         |                        |          |                          |                           |
|--|----------------------------|-----------------------------|-------------------------------------|---------|------------------------|----------|--------------------------|---------------------------|
|  | Salida de conmutación      | Conexión eléctrica<br>Cable | Cable con conector, rosca giratoria |         | Longitud del cable [m] | Peso [g] | N.º art.                 | Código del producto       |
|  |                            |                             | M8x1                                | M12x1   |                        |          |                          |                           |
|  | <b>Normalmente abierto</b> |                             |                                     |         |                        |          |                          |                           |
|  | PNP                        | –                           | 3 pines                             | –       | 0,3                    | 8,9      | ★ 574334                 | SMT-8M-A-PS-24V-E-0,3-M8D |
|  | PNP                        | Trifilar                    | –                                   | –       | 2,5                    | 29,1     | ★ 574335                 | SMT-8M-A-PS-24V-E-2,5-OE  |
|  | PNP                        | Trifilar                    | –                                   | –       | 5                      | 57,1     | ★ 574336                 | SMT-8M-A-PS-24V-E-5,0-OE  |
|  | PNP                        | –                           | –                                   | 3 pines | 0,3                    | 15,9     | ★ 574337                 | SMT-8M-A-PS-24V-E-0,3-M12 |
|  | NPN                        | Trifilar                    | –                                   | –       | 2,5                    | 29,1     | ★ 574338                 | SMT-8M-A-NS-24V-E-2,5-OE  |
|  |                            | –                           | –                                   | 3 pines | –                      | 0,3      | 8,9                      | ★ 574339                  |
|  | Sin contacto               | Bifilar, extremo abierto    | –                                   | –       | 5                      | 57,1     | 8165237                  | SMT-8M-A-ZS-24V-E-5-OE    |
| <b>Normalmente cerrado</b>   |                            |                             |                                     |         |                        |          |                          |                           |
| PNP  | Trifilar                   | –                           | –                                   | 7,5     | 85,1                   | ★ 574340 | SMT-8M-A-PO-24V-E-7,5-OE |                           |

| Referencias de pedido  |                            |                             |                                     |       |                        |          |          |                          |
|--|----------------------------|-----------------------------|-------------------------------------|-------|------------------------|----------|----------|--------------------------|
|  | Salida de conmutación      | Conexión eléctrica<br>Cable | Cable con conector, rosca giratoria |       | Longitud del cable [m] | Peso [g] | N.º art. | Código del producto      |
|  |                            |                             | M8x1                                | M12x1 |                        |          |          |                          |
|  | <b>Normalmente cerrado</b> |                             |                                     |       |                        |          |          |                          |
|  | NPN/NO                     | Trifilar, extremo abierto   | –                                   | –     | 2,5                    | 29,1     | 8138000  | SMT-8M-A-NO-24V-E-2,5-OE |
|  | NPN/NO                     | Trifilar, extremo abierto   | –                                   | –     | 7,5                    | 85,1     | 8138001  | SMT-8M-A-NO-24V-E-7,5-OE |

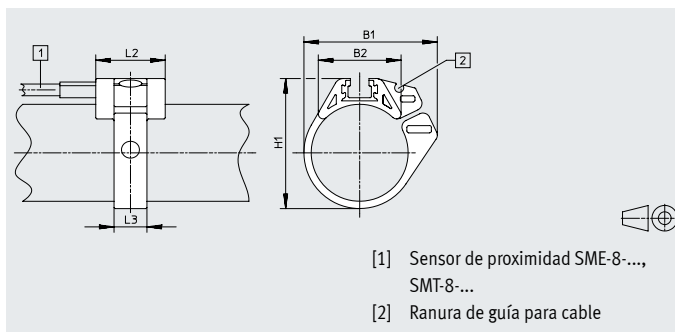
## Referencias de pedido: producto modular

| Tabla de pedidos                         |   | Condicio-<br>nes | Código        | Introducir código |
|--|---|------------------|---------------|-------------------|
| Tamaño                                   | 8   |                  |               |                   |
| Referencia básica                        | <b>574333</b>   |                  |               |                   |
| Función                                  | Sensor de proximidad electrónico para ranura en T                       |                  | <b>SMT-8M</b> | SMT-8M            |
|  |   |                  | -             | -                 |
| Serie                                    | Forma corta   |                  | <b>A</b>      | A                 |
|  |   |                  | -             | -                 |
| Salida de conmutación                    | Normalmente abierto trifilar PNP  |                  | <b>PS</b>     |                   |
|  | Normalmente abierto trifilar NPN  |                  | <b>NS</b>     |                   |
|  | Normalmente cerrado trifilar PNP  |                  | <b>PO</b>     |                   |
|  | Normalmente abierto bifilar PNP   |                  | <b>ZS</b>     |                   |
|  | Conmutable entre PNP y NPN  |                  | <b>PNS</b>    |                   |
|  | PNP, conmutable entre normalmente abierto y normalmente cerrado         |                  | <b>PSO</b>    |                   |
|  | Normalmente cerrado trifilar NPN  |                  | <b>NO</b>     |                   |
|  |   |                  | -             | -                 |
| Tensión nominal de funcionamiento [V DC] | 24  |                  | <b>24 V</b>   | 24 V              |
|  |   |                  | -             | -                 |
| Características del cable                | Cadena de arrastre + robot  |                  | <b>E</b>      | E                 |
|  |   |                  | -             | -                 |
| Longitud del cable [m]                   | 0,1 ... 30<br>(0,1 ... 5,0 en pasos de 0,1, 5,0 ... 30 en pasos de 0,5) |                  | <b>...</b>    |                   |
|  |   |                  | -             | -                 |
| Identificación del cable                 | Con soporte para placas identificadoras                                 |                  |               |                   |
|  | Sin soporte para placas identificadoras                                 |                  | <b>N</b>      |                   |
|  |   |                  | -             | -                 |
| Técnica de conexión                      | Extremo abierto   |                  | <b>OE</b>     |                   |
|  | M8, rosca giratoria   |                  | <b>M8D</b>    |                   |
|  | M8, collarín a presión  |                  | <b>M8</b>     |                   |
|  | M12, rosca giratoria  |                  | <b>M12</b>    |                   |

## Accesorios

### Kit de fijación SMBR

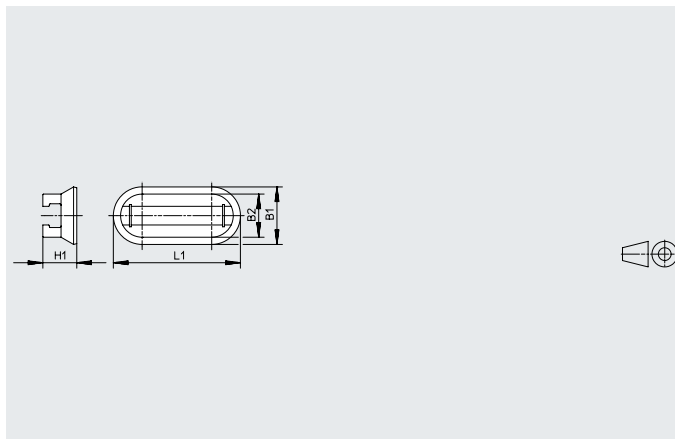
Material:  
Poliacetal  
En conformidad con la Directiva  
2002/95/CE (RoHS)



| Dimensiones y referencias de pedido |      |      |      |    |    |          |                     |
|-------------------------------------|------|------|------|----|----|----------|---------------------|
| Para diámetro de émbolo             | B1   | B2   | H1   | L2 | L3 | N.º art. | Código del producto |
| 8                                   | 18,9 | 12,3 | 17,5 | 19 | 7  | 175091   | SMBR-8-8            |
| 10                                  | 20,4 | 13,7 | 19,9 | 19 | 7  | 175092   | SMBR-8-10           |
| 12                                  | 22,7 | 14,3 | 21,9 | 19 | 7  | ★ 175093 | SMBR-8-12           |
| 16                                  | 28,2 | 16,9 | 25,7 | 19 | 8  | ★ 175094 | SMBR-8-16           |
| 20                                  | 34,5 | 20,8 | 30,4 | 19 | 9  | ★ 175095 | SMBR-8-20           |
| 25                                  | 36,7 | 22,7 | 35,6 | 19 | 9  | ★ 175096 | SMBR-8-25           |
| 32                                  | 41,7 | 24,6 | 42,7 | 19 | 9  | 175097   | SMBR-8-32           |
| 40                                  | 47,1 | 26,5 | 50,7 | 19 | 9  | 175098   | SMBR-8-40           |
| 50                                  | 56,4 | 28,6 | 61,5 | 19 | 9  | 175099   | SMBR-8-50           |
| 63                                  | 69,4 | 32   | 74,5 | 19 | 9  | 175100   | SMBR-8-63           |

### Kit de fijación CRSMB

Forma constructiva: para cilindro redondo  
Tipo de fijación: indistinta  
Tipo de fijación: adherencia  
Grado de protección: IP65, IP68, IP69K  
Temperatura ambiente: -40 ... +90 °C  
Material:  
Cuerpo: aluminio anodizado, TPE-U(PU)  
Sin cobre ni PTFE  
En conformidad con la Directiva 2002/95/CE (RoHS)  
Conformidad PWIS:  
VDMA24364-B2-L



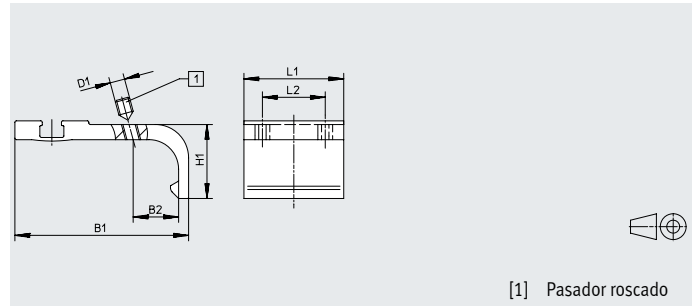
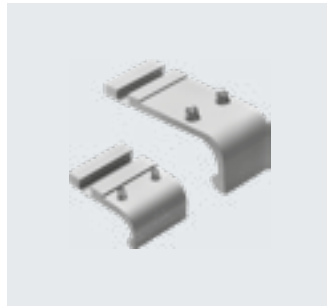
| Referencias de pedido   |      |      |     |    |                   |          |                     |
|-------------------------|------|------|-----|----|-------------------|----------|---------------------|
| Para diámetro de émbolo | B1   | B2   | H1  | L1 | CRC <sup>1)</sup> | N.º art. | Código del producto |
| 32 ... 100              | 15,8 | 11,8 | 9,3 | 35 | 4                 | 525565   | CRSMB-8-32/100      |

1) Clase de resistencia a la corrosión CRC 4 según la norma Festo FN 940070  
Exposición a la corrosión especialmente elevada. Exposición a la intemperie en condiciones muy corrosivas. Piezas expuestas a sustancias agresivas, por ejemplo, en la industria alimentaria o química. En caso necesario, estas aplicaciones deben asegurarse mediante pruebas especiales (→ también FN 940082) con los medios correspondientes.

## Accesorios

### Kit de fijación SMB-8-FENG

Material:  
Aleación forjada de aluminio  
Sin cobre ni PTFE

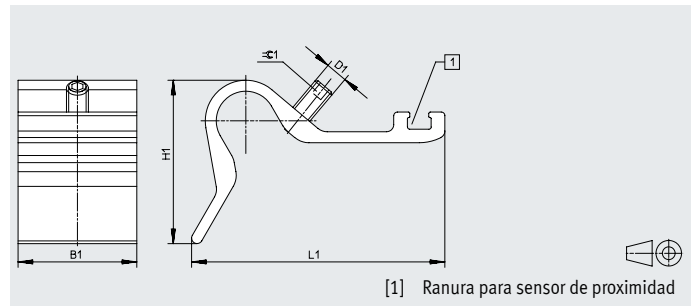


[1] Pasador roscado

| Dimensiones y referencias de pedido |      |      |    |      |    |    |                     |          |                     |
|-------------------------------------|------|------|----|------|----|----|---------------------|----------|---------------------|
| Para diámetro de émbolo             | B1   | B2   | D1 | H1   | L1 | L2 | Par de apriete [Nm] | N.º art. | Código del producto |
| 32/40                               | 35,1 | 8,7  | M3 | 15,5 | 27 | 17 | 0,2                 | 175705   | SMB-8-FENG-32/40    |
| 50/63                               | 47   | 12,3 | M4 | 20   | 27 | 17 | 0,5                 | 175706   | SMB-8-FENG-50/63    |
| 80/100                              | 64,3 | 15,7 | M5 | 24,3 | 27 | 17 | 0,7                 | 175707   | SMB-8-FENG-80/100   |

### Soporte para sensor DASP-M4-...-A

Material:  
Aleación forjada de aluminio anodizado  
Tornillos: acero inoxidable de alta aleación  
En conformidad con la Directiva 2002/95/CE (RoHS)



[1] Ranura para sensor de proximidad

| Dimensiones y referencias de pedido |      |    |      |      |      |                     |                   |          |          |                     |
|-------------------------------------|------|----|------|------|------|---------------------|-------------------|----------|----------|---------------------|
| Código del producto                 | B1   | D1 | H1   | L1   | ±0,1 | Par de apriete [Nm] | CRC <sup>1)</sup> | Peso [g] | N.º art. | Código del producto |
| DASP-M4-125-A                       | 32,5 | M5 | 28   | 45,4 | 2,5  | 1                   | 3                 | 26,5     | 1451483  | DASP-M4-125-A       |
| DASP-M4-160-A                       | 32,5 | M6 | 44,7 | 69,4 | 3    | 1                   | 3                 | 41,5     | 1553813  | DASP-M4-160-A       |
| DASP-M4-250-A                       | 32,5 | M6 | 56,3 | 88   | 3    | 1                   | 3                 | 60       | 1456781  | DASP-M4-250-A       |
| DASP-M4-320-A                       | 32,5 | M6 | 56,3 | 88   | 3    | 1                   | 3                 | 60       | 3015256  | DASP-M4-320-A       |

1) Clase de resistencia a la corrosión CRC 3 según la norma Festo FN 940070

Exposición a la corrosión elevada. Exposición a la intemperie en condiciones corrosivas moderadas. Piezas exteriores visibles en contacto directo con atmósferas habituales en entornos industriales y con superficies de características preferentemente funcionales.

## Accesorios

### Kit de fijación SMB-8-C

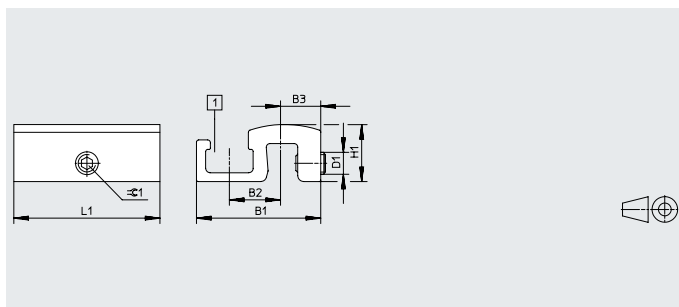
Temperatura: -40 ... 120 °C

Material:

Retenedor: aleación forjada de aluminio anodizado

Tornillos: acero inoxidable de alta aleación

Sin cobre ni PTFE, en conformidad con la Directiva 2002/95/CE (RoHS)



#### Dimensiones y referencias de pedido

| Código del producto | B1 | B2 | B3  | D1 | H1  | L1 | $\varnothing 1$ | Par de apriete [Nm] | CRC <sup>1)</sup> | Peso [g] | N.º art.       | Código del producto |
|---------------------|----|----|-----|----|-----|----|-----------------|---------------------|-------------------|----------|----------------|---------------------|
| SMB-8-C             | 17 | 7  | 5,5 | M3 | 7,8 | 20 | 1,5             | 0,2 ... 0,6         | 3                 | 3,5      | <b>1806790</b> | <b>SMB-8-C</b>      |

1) Clase de resistencia a la corrosión CRC 3 según la norma Festo FN 940070

Exposición a la corrosión elevada. Exposición a la intemperie en condiciones corrosivas moderadas. Piezas exteriores visibles en contacto directo con atmósferas habituales en entornos industriales y con superficies de características preferentemente funcionales.

### Elemento de posicionamiento SMM

Se puede insertar en la ranura longitudinalmente

Temperatura ambiente:

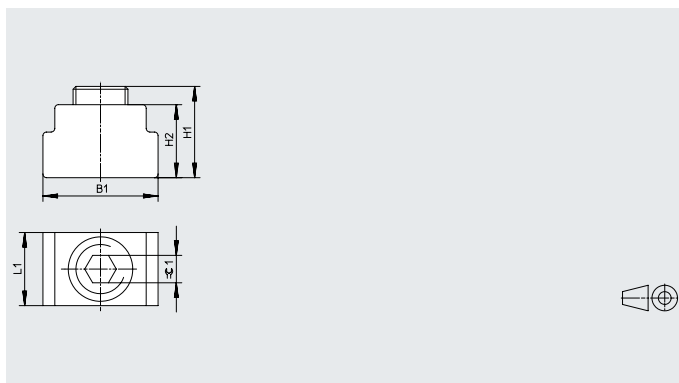
-40 ... +120 °C

Material:

Cuerpo: aleación forjada de aluminio anodizado

Tornillos: acero inoxidable de alta aleación

Nota sobre el material: en conformidad con la Directiva 2002/95/CE (RoHS)



#### Dimensiones y referencias de pedido





| B1  | H1  | H2  | L1  | $\varnothing 1$ | CRC <sup>1)</sup> | N.º art.      | Código del producto | PE <sup>2)</sup> |
|-----|-----|-----|-----|-----------------|-------------------|---------------|---------------------|------------------|
| 6,3 | 5,0 | 4,0 | 4,0 | 1,5             | 3                 | <b>547941</b> | <b>SMM-8</b>        | <b>10</b>        |


1) Clase de resistencia a la corrosión CRC 3 según la norma Festo FN 940070


Exposición a la corrosión elevada. Exposición a la intemperie en condiciones corrosivas moderadas. Piezas exteriores visibles en contacto directo con atmósferas habituales en entornos industriales y con superficies de características preferentemente funcionales.

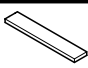
2) Cantidad por unidad de embalaje

## Accesorios

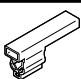
| Referencias de pedido: cables de conexión   |  | Hojas de datos → internet: nebu/sim |                        |          |                      |
|---|--|-------------------------------------|------------------------|----------|----------------------|
|   |  | Número de hilos                     | Longitud del cable [m] | N.º art. | Código del producto  |
| <b>Zócalo M8x1, 3 pines</b>   |  |                                     |                        |          |                      |
|  | Para SMT/SME-8... y SMT0/SMTSO/SME0-8E | 3                                   | 2,5                    | ★ 541333 | NEBU-M8G3-K-2.5-LE3  |
|   |  |                                     | 5                      | ★ 541334 | NEBU-M8G3-K-5-LE3    |
|  | Para SMT/SME-8... y SMT0/SMTSO/SME0-8E | 3                                   | 2,5                    | ★ 541338 | NEBU-M8W3-K-2.5-LE3  |
|   |  |                                     | 5                      | ★ 541341 | NEBU-M8W3-K-5-LE3    |
| <b>Zócalo M12x1, 5 pines</b>  |  |                                     |                        |          |                      |
|  | Para SMT/SME-8M y SMT0/SMTSO/SME0-8E   | 3                                   | 2,5                    | ★ 541363 | NEBU-M12G5-K-2.5-LE3 |
|   |  |                                     | 5                      | ★ 541364 | NEBU-M12G5-K-5-LE3   |
|  | Para SMT/SME-8M y SMT0/SMTSO/SME0-8E   | 3                                   | 2,5                    | 541367   | NEBU-M12W5-K-2.5-LE3 |
|   |  |                                     | 5                      | 541370   | NEBU-M12W5-K-5-LE3   |

| Referencias de pedido: elementos de fijación                                      |  | N.º art. | Código del producto |
|---|--|----------|---------------------|
| Descripción   |  |          |                     |
|  | Para la fijación de cables de conexión | 534254   | SMBK-8              |

| Referencias de pedido: comprobador para sensor                                    |   | N.º art. | Código del producto |
|---|---|----------|---------------------|
| Descripción   |   |          |                     |
|  | <ul style="list-style-type: none"> <li>Comprobación del funcionamiento de sensores de proximidad con la fuente de tensión incorporada</li> <li>Ajuste de sensores de proximidad en el cilindro</li> </ul> | 158481   | SM-TEST-1           |

| Referencias de pedido: placas de identificación                                     |         | N.º art. | Código del producto | PE <sup>1)</sup> |
|---|---------|----------|---------------------|------------------|
| Tamaño  |         |          |                     |                  |
|  | 23x4 mm | 541598   | ASLR-L-423          | 34               |

1) Cantidad por unidad de embalaje

| Referencias de pedido: soporte para placas identificadoras                          |         | N.º art. | Código de producto      | ST <sup>1)</sup> |         |           |     |
|---|---------|----------|-------------------------|------------------|---------|-----------|-----|
| Longitud  | Anchura | Altura   | Para diámetro del cable |                  |         |           |     |
|  | 23 mm   | 5,4 mm   | 10,3 mm                 | 2,5 ... 3,5 mm   | 8078306 | NEAU-LH-2 | 100 |

1) Tamaño del envase en unidades