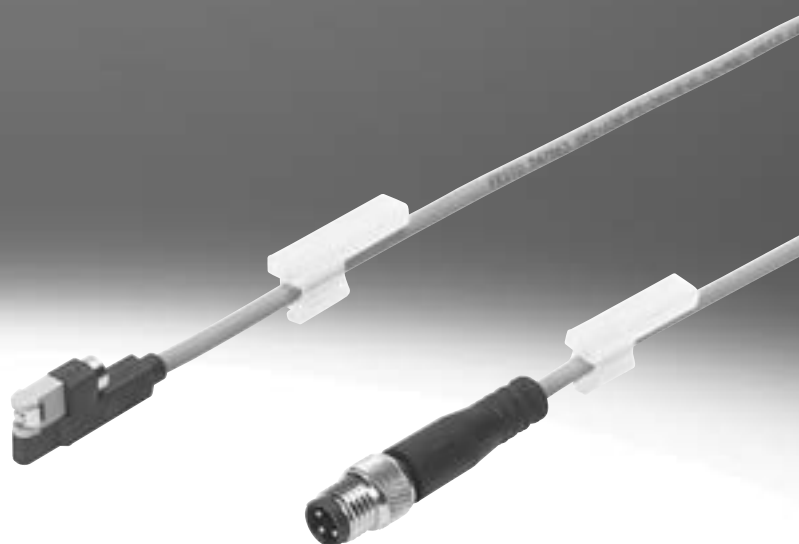


Sensores de proximidad SMT-10G, para ranura en C

FESTO



Programa básico de Festo
Resuelve el 80% de sus tareas de automatización

El programa básico de Festo es una selección previa de las funciones y los productos más importantes, y forma parte de nuestra gama de productos completa.

En todo el mundo: Rápida disponibilidad, también a largo plazo
Convincente: Siempre con la calidad de Festo
Rápida: Selección sencilla

En el programa básico encontrará la mejor relación calidad-precio para su automatización.

¡Busque la
estrella!

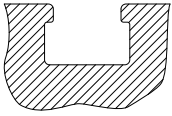
Cuadro general del producto

Forma constructiva	Tipo de fijación	Principio de medición	Código de producto	Margen de tensión de funcionamiento	Salida de conmutación	Función del elemento de conmutación	→ Página/Internet			
Para ranura en C	Estándar									
	Insertable desde arriba en la ranura, a ras con el perfil del cilindro	Magnetorresistivo	SMT-10M	5 ... 30 V DC	PNP	Normalmente abierto	-			
					NPN					
	Sin contacto, bifilar									
	Magnético Reed	SME-10M	5 ... 30 V AC/DC	Con contacto bipolar	Normalmente abierto	-				
Insertable longitudinalmente en la ranura	Magnetorresistivo	SMT-10G	10 ... 30 V DC	PNP, NPN	Normalmente abierto	6				
	Magnético Reed	SME-10	12 ... 27 V AC/DC	Con contacto	Normalmente abierto	-				
Para ranura en T	Estándar									
	Insertable desde arriba en la ranura, a ras con el perfil del cilindro	Magnetorresistivo	SMT-8M	10 ... 30 V DC	PNP	Normalmente abierto	ranura en T			
						Normalmente cerrado				
					Magnético Reed	SME-8M		5 ... 30 V AC/DC	Con contacto bipolar	Normalmente abierto
										Normalmente cerrado
	Insertable longitudinalmente en la ranura, a ras con el perfil del cilindro	Magnetorresistivo	SMT-8	10 ... 30 V DC	PNP	Normalmente abierto				
					NPN					
	Insertable longitudinalmente en la ranura, a ras con el perfil del cilindro	Magnético Reed	SME-8	12 ... 30 V AC/DC	Con contacto bipolar	Normalmente abierto				
				3 ... 230 V AC/DC		Normalmente cerrado				
				5 ... 250 V AC/DC		Normalmente abierto				
	Insertable longitudinalmente en la ranura	Magnetorresistivo	SMT-8G	10 ... 30 V DC	PNP	Normalmente abierto				
		Magnetorresistivo	SMT-8-SL	10 ... 30 V DC	PNP	Normalmente abierto				
		Magnético Reed	SME-8-SL	10 ... 30 V AC/DC	Con contacto bipolar	Normalmente abierto				
	Insertable en la ranura desde arriba	Magnético Reed	SME-8-FM	10 ... 30 V AC/DC	Con contacto bipolar	Normalmente abierto				
	Con accesorios	Magnetorresistivo	SMT0-8E	10 ... 30 V DC	PNP	Normalmente abierto				
			NPN							
		Magnético Reed	SME0-8E	12 ... 30 V DC	Con contacto bipolar	Normalmente abierto				
	3 ... 250 V DC									
				3 ... 230 V AC						
	Resistente a la corrosión									
	Insertable longitudinalmente en la ranura, a ras con el perfil del cilindro	Magnetorresistivo	CRSMT-8	10 ... 30 V DC	PNP	Normalmente abierto	ranura en T			
	Resistente a campo de soldadura									
	Con accesorios	Magnetoinductivo	SMTSO-8E	10 ... 30 V DC	PNP	Normalmente abierto	ranura en T			
				NPN						
Termorresistente hasta 120° C										
Insertable longitudinalmente en la ranura, a ras con el perfil del cilindro	Magnético Reed	SME-8...S6	0 ... 30 V AC/DC	Con contacto bipolar	Normalmente abierto	ranura en T				
Con accesorios	Magnético Reed	SME0-8E...S6	0 ... 30 V DC	Con contacto	Normalmente abierto	ranura en T				
			0 ... 30 V AC							

Cuadro general del producto

Para actuadores con ranura en T pueden utilizarse conmutadores con ranura en T

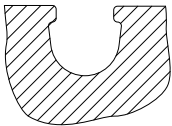
Excepciones



- DFM-B: SMT0-8E, SMTSO-8E, SME0-8E, SMPO-8E no pueden utilizarse
- DHDS: SME-8M solo puede utilizarse en diámetro 50
- DHPS: SME-8M solo puede utilizarse en diámetro 20 ... 35
- HGDD-63-A: SMT-8M-A no puede utilizarse
- HGPT-B: a partir del tamaño 40 inclusive, solo puede utilizarse SMT-8G
- SDBT-BSW- ... -PU/NU solo puede utilizarse en un número limitado de familias de actuadores

Para actuadores con ranura en C pueden utilizarse conmutadores con ranura en C

Excepciones

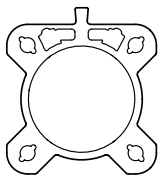


- ADVC @ 100: SMT-10M y SME-10M no pueden utilizarse (ADVC está provisto de una ranura en T y en C)
- DSM/DSM-B-6/8/10: SME-10M no puede utilizarse
- DSM/DSM-B-10/16: SMT-10M no puede utilizarse
- HGPT-B: hasta el tamaño 35 inclusive, solo puede utilizarse SMT-10G

Para actuadores con regleta para sensores: disponibles en 2 contornos del tubo del cilindro

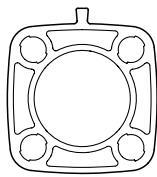
Solo pueden utilizarse conmutadores con ranura en T CRSMT-8M, SMT-8M-A y únicamente en el perfil identificado como apropiado.

Ejemplo: DSBF



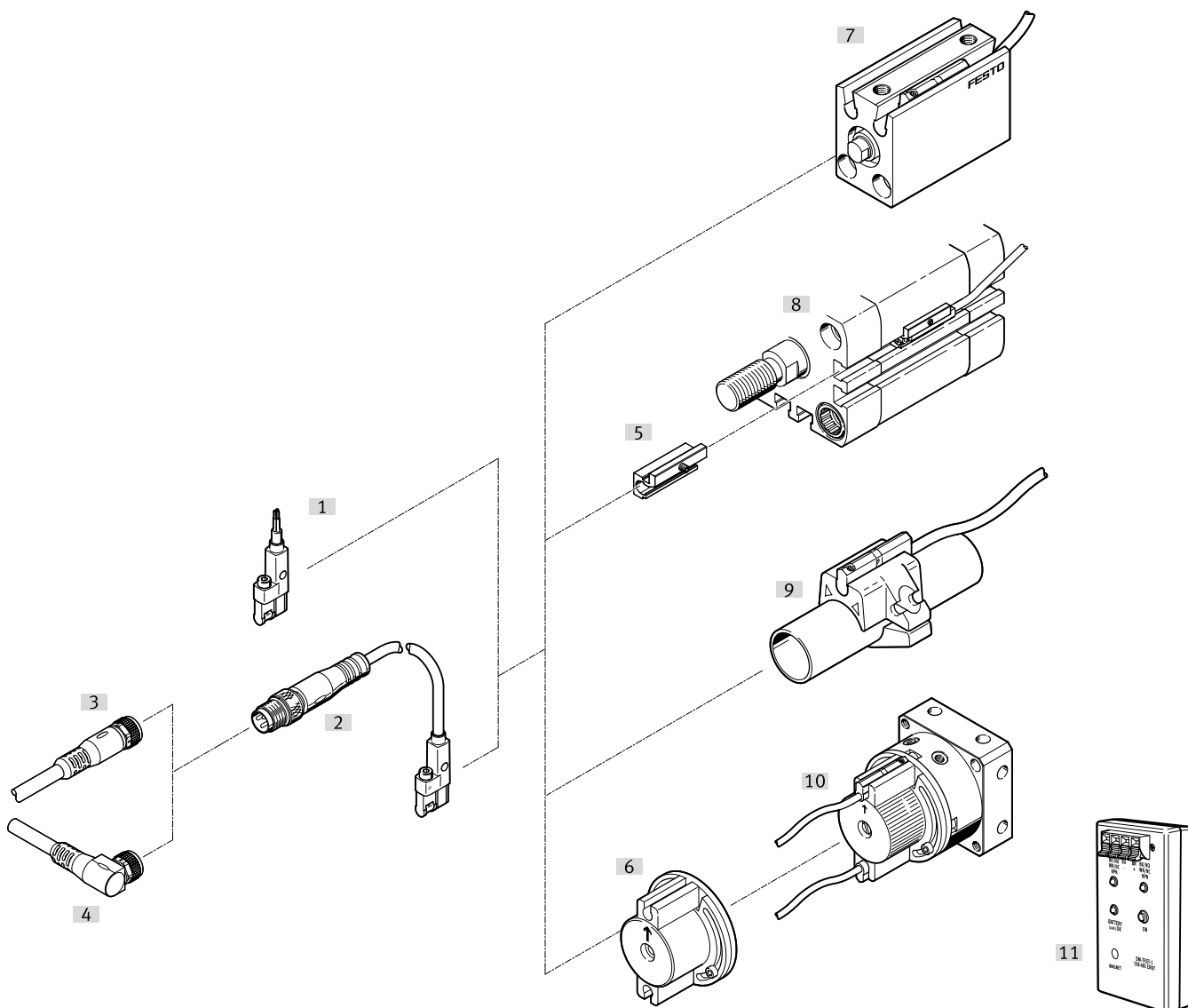
Apropiado

Ejemplo: CDC



No apropiado

Cuadro general de periféricos



Elementos de fijación y accesorios		→ Página/ Internet
Sensor de proximidad		
[1]	SMT-10G-...-OE, con cable	6
[2]	SMT-10G-...-M..., con cable y conector	6
Cables de conexión		
[3]	Cable de conexión NEBU-M...G...	10
[4]	Cable de conexión NEBU-M...W...	10
Kits de fijación		
[5]	Kit de fijación SMBN-10	9
[6]	Kit de fijación WSM-...SME-10	10

Elementos de fijación y accesorios		→ Página/ Internet
Accesorios		
[11]	Comprobador para sensor SM-TEST-1	10
-	Elemento de posicionamiento SMM-10	9
-	Clip SMBK-10	10
-	Placa de identificación ASLR	10
-	Clip de retención NEAU	10
Actuadores		
[7]	Actuadores con ranura en C	-
[8]	Actuadores con ranura en T	-
[9]	Cilindro redondo	-
[10]	Actuador giratorio DSM	-

Códigos del producto

001	Serie	
SMT	Sensor de proximidad	

002	Tipo de construcción	
10G	Para ranura en C, fijación a lo largo de la ranura	

003	Salida de conmutación	
PS	Normalmente abierto trifilar PNP	
NS	Normalmente abierto trifilar, NPN	

004	Tensión nominal de funcionamiento	
24V	24 V	

005	Propiedades del cable	
E	Apropiado para cadenas de arrastre/apropiado para robots	

006	Longitud del cable [m]	
0.3	0.3	
2.5	2.5	

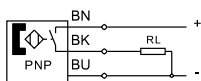
007	Salida del cable	
Q	Transversal	

008	Conexión eléctrica	
OE	Extremo abierto	
M8D	Cable con conector M8x1, 3 pines, rosca giratoria	

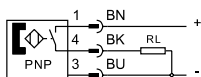
Hoja de datos: sensor magnetorresistivo

Función

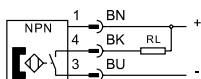
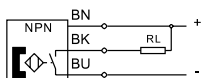
PNP, normalmente abierto, con cable trifilar



PNP, normalmente abierto, con conector



NPN, normalmente abierto, con cable



- Principio de medición magnetorresistivo
- Insertable longitudinalmente en la ranura
- La forma es óptima para detectar la posición de la pinza



SMT-10G-...-OE



SMT-10G-...-M8D

SMT-10G-PS-...	SMT-10G-PS-...	SMT-10G-NS-...
Forma constructiva	Para ranura en C	
Posición de montaje	Indistinta	
Basado en la norma	EN 60947-5-2	
Certificación	Marcado RCM c UL us - Listed (OL)	
Marcado CE (véase la declaración de conformidad)	Según la Directiva sobre CEM de la UE Según directiva de máquinas UE RoHS	
Marcado UKCA (véase la declaración de conformidad) ¹⁾	Según la normativa del Reino Unido sobre CEM Según la normativa RoHS del Reino Unido	
Nota sobre la utilización	Asistencia/sumario de sensores de actuador "El sensor adecuado para el actuador"	
Organismo que expide el certificado	UL E232949	
Idoneidad para la fabricación de baterías de iones de litio	No pueden utilizarse metales con un contenido de cobre, zinc o níquel superior al 1 %. Las excepciones son: el níquel en aceros, superficies niqueladas químicamente, placas de circuitos impresos, cables, conectores eléctricos y bobinas	-
Clase de salas limpias	Clase 4 según ISO 14644-1	-
Nota sobre los materiales	En conformidad con la Directiva 2002/95/CE (RoHS)	
Conformidad PWIS	VDMA24364-B2-L	

1) Consulte el ámbito de aplicación en la declaración de conformidad: www.festo.com/catalogue/... → Support/Downloads.

En caso de existir limitaciones de utilización de los equipos en zonas residenciales, comerciales e industriales, así como en empresas pequeñas, es posible que deban adoptarse medidas adicionales para reducir la emisión de interferencias.

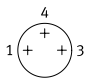
Señal de entrada/elemento de medición

Magnitud medida	Posición
Principio de medición	Magnetorresistivo
Temperatura ambiente	[°C] -20 ... +70

Salida de conmutación

	SMT-10G-PS-...	SMT-10G-NS-...
Función del elemento de conmutación	Normalmente abierto	
Caída de tensión	[V] ≤ 2	
Circuito protector inductivo	Adaptado a las bobinas MZ, MY, ME	
Corriente de salida máx.	[mA] 100	
Corriente residual	[mA] ≤ 0,01	≤ 0,15
Tiempo de conexión	[ms] ≤ 1	
Tiempo de desconexión	[ms] ≤ 1	
Frecuencia de conmutación máx.	[Hz] 150	
Precisión de repetición	[mm] 0,2	
Potencia de conmutación máx. DC	[W] 2,8	

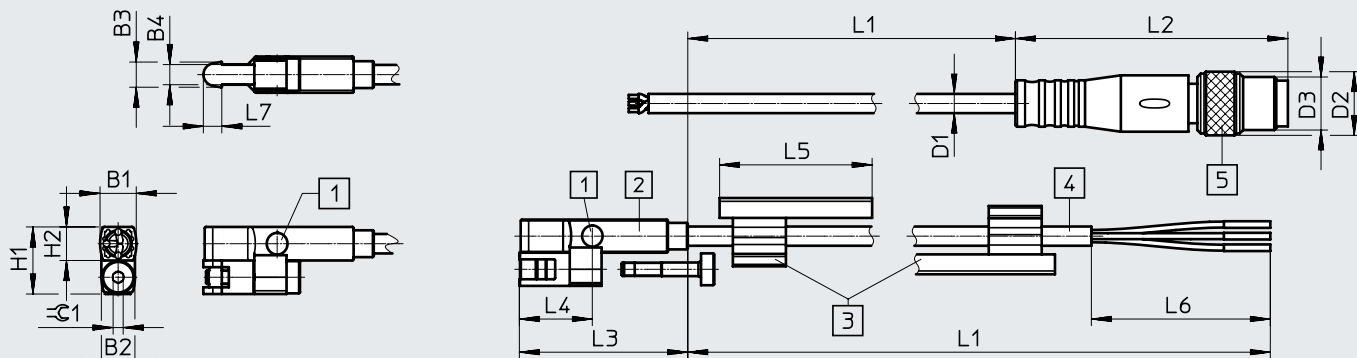
Hoja de datos: sensor magnetorresistivo

Salida, más datos			
Resistencia a cortocircuitos		Sí	
Resistencia a sobrecargas		Disponible	
Electrónica			
Margen de tensión de funcionamiento	[V DC]	10 ... 30	
Tensión nominal de funcionamiento	[V DC]	24	
Rizado residual	[%]	10	
Protección contra inversión de polaridad		Para todas las conexiones eléctricas	
Electromecánica			
Código del producto		SMT-10G-...-OE	SMT-10G-...-M8D
Conexión eléctrica			
Tipo de conexión		Cable	Cable con conector
Técnica de conexión		Extremo abierto	M8x1, codificación A según EN 61076-2-104
Número de pines/hilos		3	3
Tipo de fijación		–	Fijación por tornillo
Sentido de salida de la conexión		Transversal	
Condiciones de prueba del cable		Cadena de arrastre: 5 millones de ciclos, radio de flexión 28 mm	
		Resistencia a la torsión: > 300 000 ciclos, $\pm 270^\circ/0,1$ m	
		Resistencia a la flexión alternante: según la norma Festo; condiciones de prueba bajo demanda	
Longitud del cable	[m]	2,5	0,3
Características del cable		Apropiado para cadenas de arrastre y robots	
Material de la cubierta aislante del cable		TPE-U (PU)	
Color de la cubierta aislante del cable		Grís	
Material de los contactos crimp		–	Latón, dorado
Extremos de hilo		Funda terminal de cable	–
Mecánica			
		SMT-10G-...-OE	SMT-10G-...-M8D
Tipo de fijación		Fijación en ranura en C Insertable longitudinalmente en la ranura	
Par de apriete máx.	[Nm]	0,6	
Material del cuerpo		Aluminio, acero inoxidable de alta aleación, PA reforzada	
Color del cuerpo		Negro	
Material de las tuercas de unión		–	Latón, niquelado
Peso del producto	[g]	30	10
Display/manejo			
Indicación de estado de conmutación		Diodo emisor de luz amarillo	
Inmisiones y emisiones			
Temperatura ambiente con tendido móvil del cable	[°C]	–5 ... +70	
Grado de protección		IP65	
		IP68	
Distribución de conectores según EN 60947-5-2			
PS			
Conector M8x1, 3 pines			
	Pin	Color del hilo	Asignación
	1	Marrón	+
	3	Azul	–
	4	Negro	Salida

Hoja de datos: sensor magnetorresistivo

Dimensiones

Descarga de datos CAD → www.festo.com



- [1] 2 diodos emisores de luz
- [2] SMT-10G
- [3] Soporte para placas identificadoras en bolsa incluida
- [4] Cable de conexión
- [5] Conector M8x1
- L1 Longitud del cable

	B1	B2	B3	B4	D1 ∅	D2 ∅	D3	H1	H2	L1	L2 ±0,4	L3 ±0,15	L4	L5	L6 ±5	L7	⊕
SMT-10G-PS-...-OE	5,4	5	3,8	3	2,9	-	-	10	5	2500 + 70	-	25,2	10,8	23	50	2,8	1,5
SMT-10G-PS-...-M8D						9,6	M8x1			300 + 30	41,1				-		
SMT-10G-NS-...-OE						-	-			2500 + 70	-				50		
SMT-10G-NS-...-M8D						9,6	M8x1			300 + 30	41,1				-		

Referencias de pedido

	Salida de conmutación	Conexión eléctrica		Longitud del cable [m]	N.º art.	Código de producto
		Cable	Cable con conector, rosca giratoria M8x1			

Normalmente abierto

	PNP	Trifilar	-	2,5	547862	SMT-10G-PS-24V-E-2,5Q-OE
		-	3 pines	0,3	547863	SMT-10G-PS-24V-E-0,3Q-M8D
	NPN	Trifilar	-	2,5	8065030	SMT-10G-NS-24V-E-2,5Q-OE
		-	3 pines	0,3	8065029	SMT-10G-NS-24V-E-0,3Q-M8D

Accesorios

Fijación SMBN-10

Para la fijación de sensores de proximidad SME/SMT-10 en actuadores con ranura en T

Materiales:

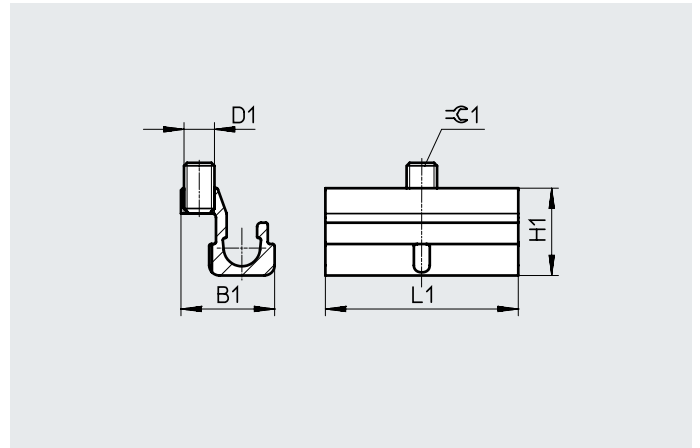
Cuerpo: aleación forjada de aluminio anodizado

Tornillos: acero inoxidable de alta aleación

Nota sobre los materiales:

Sin cobre ni PTFE

En conformidad con la Directiva 2002/95/CE (RoHS)



Dimensiones y referencias de pedido

Para diámetro de émbolo	D1	B1	H1	L1	$\varnothing 1$	N.º art.	Código de producto
125 ... 320	M3	9,3	8,6	19	1,5	537809	SMBN-10

Elemento de posicionamiento SMM

Insertable longitudinalmente en la ranura

Temperatura ambiente: -40 ... +120 °C

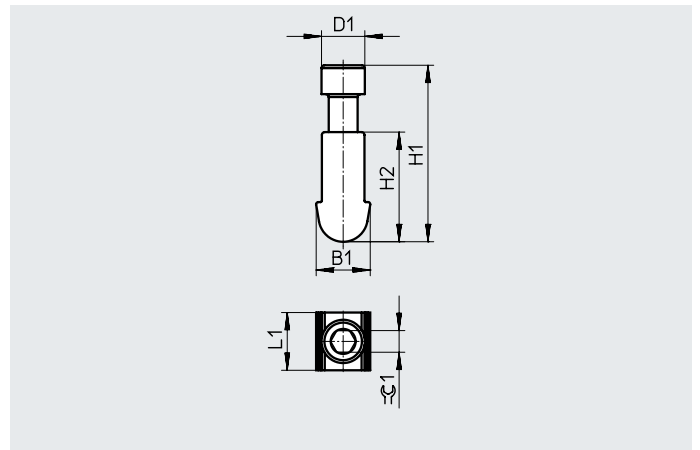
Material:

Cuerpo: aleación forjada de aluminio anodizado

Tornillos: acero inoxidable de alta aleación

Nota sobre los materiales:

En conformidad con la Directiva 2002/95/CE (RoHS)



Dimensiones y referencias de pedido

B1	D1	H1	H2	L1	$\varnothing 1$	CRC ¹⁾	N.º art.	Código de producto	PE ²⁾
3,75	3,0	12,23	7,6	4,0	1,5	3	547942	SMM-10	10

1) Clase de resistencia a la corrosión CRC 3 según la norma Festo FN 940070



Exposición a la corrosión elevada. Exposición a la intemperie en condiciones corrosivas moderadas. Piezas exteriores visibles en contacto directo con atmósferas habituales en entornos industriales y con superficies de características preferentemente funcionales.

2) Cantidad por unidad de embalaje

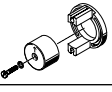

Accesorios

Referencias de pedido: cables de conexión


Hojas de datos → internet: nebu

	Código del producto	Número de hilos	Longitud del cable [m]	N.º art.	Código de producto
Zócalo M8x1, 3 pines					
	Para SMT/SME-10...	3	2,5	★ 541333	NEBU-M8G3-K-2.5-LE3
			5	★ 541334	NEBU-M8G3-K-5-LE3
	Para SMT/SME-10...	3	2,5	★ 541338	NEBU-M8W3-K-2.5-LE3
			5	★ 541341	NEBU-M8W3-K-5-LE3

Referencias de pedido: elementos de fijación

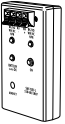
	Para diámetro	Descripción	N.º art.	Código de producto
	6	Kit de fijación para el montaje de sensores de proximidad en el actuador giratorio DSM	173205	WSM-6-SME-10
	8		173206	WSM-8-SME-10
	10		173207	WSM-10-SME-10
	–	Para la fijación de cables de conexión	534255	SMBK-10

Referencias de pedido: clips de seguridad para zona ATEX

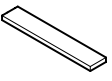
	Tamaño	Descripción	N.º art.	Código de producto	PE ¹⁾
	M8	<ul style="list-style-type: none"> Protege "utilajes sin seguridad intrínseca" contra desconexión indebida en las zonas 2 y 22 Categoría ATEX: gas: II 3G / polvo: II 3D 	548067	NEAU-M8-GD	1
	M12		548068	NEAU-M12-GD	1

1) Cantidad por unidad de embalaje

Referencias de pedido: comprobador para sensor

	Descripción	N.º art.	Código de producto
	<ul style="list-style-type: none"> Comprobación del funcionamiento de sensores de proximidad con la fuente de tensión incorporada Ajuste de sensores de proximidad en el cilindro 	158481	SM-TEST-1

Referencias de pedido: placas de identificación

	Tamaño	N.º art.	Código de producto	PE ¹⁾
	23x4 mm	541598	ASLR-L-423	34

1) Cantidad por unidad de embalaje

