

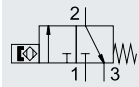
## Sensor de proximidad SMPO-8E para ranura en T, neumático

**FESTO**



## Hoja de datos

Función  
Válvula de 3/2 vías,  
normalmente cerrada



- Sensor de proximidad neumático
- Principio de medición magnético



Tipo de construcción	
Forma constructiva	Para ranura en T
Tipo de fijación	Insertable en la ranura desde arriba
	Con taladro pasante
	Con accesorios
Sentido de salida de la conexión	Transversal
Reproducibilidad del valor de conmutación <sup>1)</sup>	[mm] ±0,2
Indicación de estado de conmutación	Óptica

1) Válido solo en el caso de actuadores con protección antigiro.

Especificaciones técnicas	
Función del elemento de conmutación	Válvula de 3/2 vías, normalmente cerrada
Fluido de funcionamiento	Aire comprimido según ISO 8573-1:2010 [6:4:4]
Nota sobre el fluido de funcionamiento/mando	No es posible el funcionamiento con aire comprimido lubricado
Presión de funcionamiento	[bar] 2 ... 8
Tiempo de conexión	[ms] 22
Tiempo de desconexión	[ms] 52
Conexión neumática	Rosca interior M5
Grado de protección	IP65

Condiciones de funcionamiento y del entorno	
Temperatura ambiente	[°C] -15 ... +60
Clase de resistencia a la corrosión CRC <sup>1)</sup>	2

1) Clase de resistencia a la corrosión CRC 2 según la norma Festo FN 940070

Exposición moderada a la corrosión. Aplicación en interiores en los que puede producirse condensación. Piezas exteriores visibles cuya superficie debe cumplir requisitos esencialmente decorativos y que están en contacto directo con las atmósferas habituales en entornos industriales.

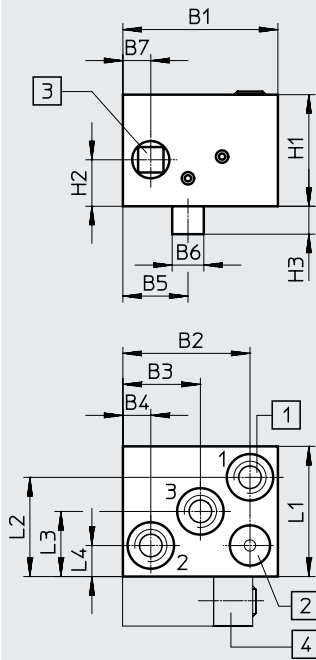
Materiales	
Cuerpo	Aluminio anodizado
	Acero de alta aleación
	PA
Nota sobre los materiales	Sin cobre ni PTFE
	En conformidad con la Directiva 2002/95/CE (RoHS)

Pesos del producto [g]	
Sensor de proximidad neumático	11

Hoja de datos

Dimensiones

Descarga de datos CAD → [www.festo.com](http://www.festo.com)



- [1] M5 para racor de boquilla
- [2] Diodo emisor de luz amarillo
- [3] Par de apriete máx. 0,6 Nm  
(ancho de llave 2,5)
- [4] Kit de fijación SMB-8E

Dimensiones	B1	B2	B3	B4	B5	B6	B7	H1	H2	H3	L1	L2	L3	L4
SMPO-8E	25	20,5	12,5	4,5	±0,3	±0,05	±0,2	18	7,5	4,5	21	16	10,5	5

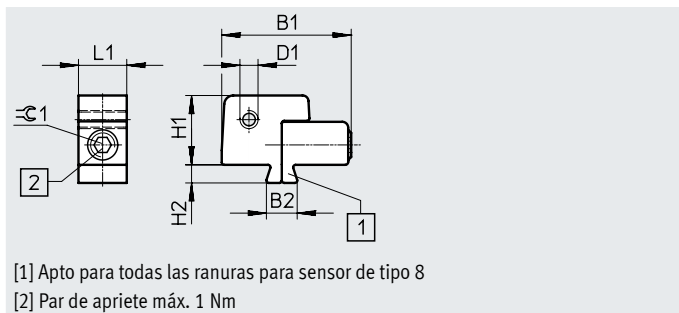
Referencias de pedido

	Conexión neumática	N.º art.	Código del producto
	<b>Válvula de 3/2 vías, normalmente cerrada</b>	178563	SMPO-8E
	Rosca interior M5		

## Accesorios

### Kit de fijación SMB-8E

Material:  
 Perfil de aluminio anodizado, en conformidad con la Directiva 2002/95/CE (RoHS)  
 Tornillos de acero inoxidable de alta aleación

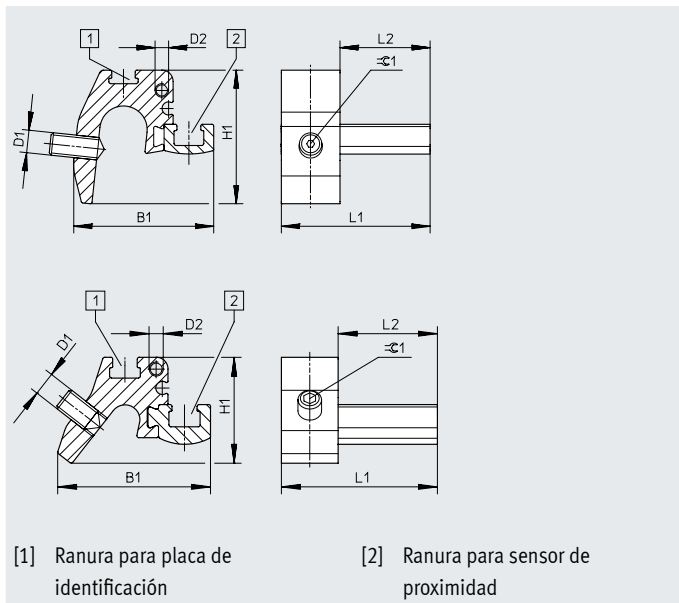


#### Dimensiones y referencias de pedido

Para diámetro del émbolo	B1 +0,5/-1	B2 -0,2	D1	H1	H2 +0,2	L1 ±0,2	⊖	N.º art.	Código del producto
10 ... 125	21,5	5,1	M3	11,5	3	8	2,5	178230	SMB-8E

### Fijación SMBZ-8-...

Forma constructiva: para tirante  
 Posición de montaje: indistinta  
 Tipo de fijación: prensado  
 Par de apriete: ≤ 0,5 Nm  
 Temperatura ambiente:  
 -40 ... +120 °C  
 Conformidad PWIS:  
 VDMA24364-B2-L



#### Dimensiones y referencias de pedido

Para diámetro del émbolo	B1	D1	D2	H1	L1	L2	⊖	Peso del producto [g]	CRC <sup>1)</sup>	N.º art.	Código del producto
32 ... 100	31	M5	M3	30	33	20	1,5	14	2	537806	SMBZ-8-32/100
125 ... 320	32,3			22			2,5			537808	SMBZ-8-125/320

1) Clase de resistencia a la corrosión CRC 2 según la norma Festo FN 940070

Exposición moderada a la corrosión. Aplicación en interiores en los que puede producirse condensación. Piezas exteriores visibles cuya superficie debe cumplir requisitos esencialmente decorativos y que están en contacto directo con las atmósferas habituales en entornos industriales.

#### Referencias de pedido

		[mm]	N.º art.	Hojas de datos → Internet: qs Código del producto
	Racor rápido roscado con rosca M5 para tubos flexibles con diámetro exterior de	3	153302	QSM-M5-3
		4	153304	QSM-M5-4
		6	153306	QSM-M5-6
	Racor rápido roscado en L con rosca M5 para tubos flexibles con diámetro exterior de	3	153331	QSML-M5-3
		4	153333	QSML-M5-4
		6	153335	QSML-M5-6