

## Sensor de proximidad SMPO-1

**FESTO**



### Códigos del producto

001	Serie
SMPO-1	Sensor de proximidad, forma rectangular, magnético

002	Conexión neumática
H	Boquilla estriada de 3 mm

003	Generación
B	Serie B

## Hoja de datos

## Especificaciones técnicas generales

Función de la válvula	3/2
Principio de medición	Magnético
Forma constructiva	Construcción por bloques
Medio de funcionamiento	Aire comprimido según ISO 8573-1:2010 [6:4:4]
Nota sobre el medio de trabajo/mando	Funcionamiento con lubricación imposible
Presión de funcionamiento	2 ... 6 bar
Conexión neumática	Boquilla estriada PK-3
Temperatura ambiente	-15 ... 60°C
Conformidad PWIS	VDMA24364-B2-L
Peso del producto	14 g
Estado RoHS	Conformidad con la Directiva RoHS
Excepción con arreglo al anexo III de la Directiva RoHS de la UE	Excepción 6c

## Señal de entrada/elemento de medición

Principio de medición	Magnético
Temperatura ambiente	-15 ... 60°C
Reproducibilidad del valor de conmutación <sup>1)</sup>	+/- 0,2 mm

1) Válido solo en el caso de actuadores con protección antigiro.

## Salida de conmutación

Reproducibilidad del valor de conmutación	+/- 0,2 mm
Indicación del estado de conmutación	Óptico
Tiempo de conexión	30 ms
Tiempo de desconexión	25 ms

## Display/manejo

Indicación del estado de conmutación	Óptico
--------------------------------------	--------

## Mecánica

Tipo de fijación	Con taladro pasante, Con accesorios
Material del cuerpo	Latón, PA, POM
Peso del producto	14 g

## Inmisión/emisión

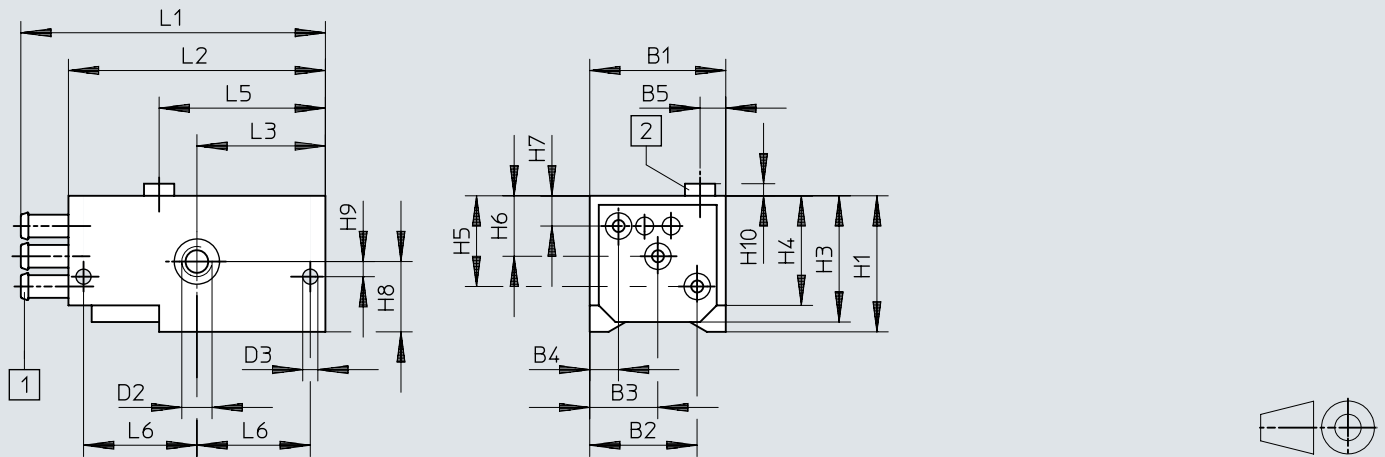
Grado de protección	IP65
Protección antideflagrante	Zona 1 (ATEX), Zona 2 (ATEX), Zona 21 (ATEX), Zona 22 (ATEX)
Certificación ATEX	Para zona 1, 2, 21, 22
Clase de resistencia a la corrosión CRC <sup>1)</sup>	1 - riesgo de corrosión bajo

1) Más información en [www.festo.com/x/topic/crc](http://www.festo.com/x/topic/crc)

## Dimensiones

### Dimensiones – SMPO-1-H-B

Descargar datos CAD → [www.festo.com](http://www.festo.com)



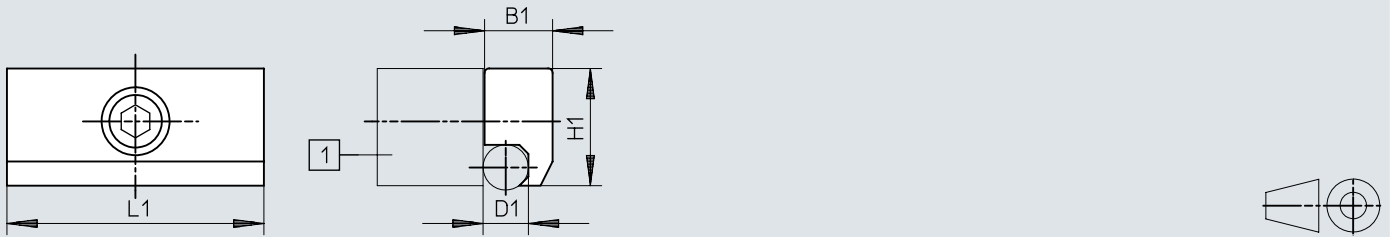
[1] Boquilla estriada para tubo flexible con diámetro interior 3 mm

[2] indicación del estado de conmutación

	B1	B2	B3	B4	B5	D2	D3 ∅	H1	H3	H4	H5
	-0,2	±0,2	±0,2	±0,1	±0,1		±0,1	±0,2	±0,2	±0,2	±0,2
SMPO-1-H-B	18	14,2	9	3,8	3,4	M4	2	18	16,7	14,5	12
	H6	H7	H8	H9	H10	L1	L2	L3	L5	L6	
	±0,2	±0,1	±0,2	±0,1	±0,1		±0,3	±0,2	±0,2	±0,2	
SMPO-1-H-B	8	4	9,3	2	1,6	~40,3	34	17	22	15	

## Dimensiones

## Dimensiones – Kit de fijación SMB-1

Descargar datos CAD → [www.festo.com](http://www.festo.com)

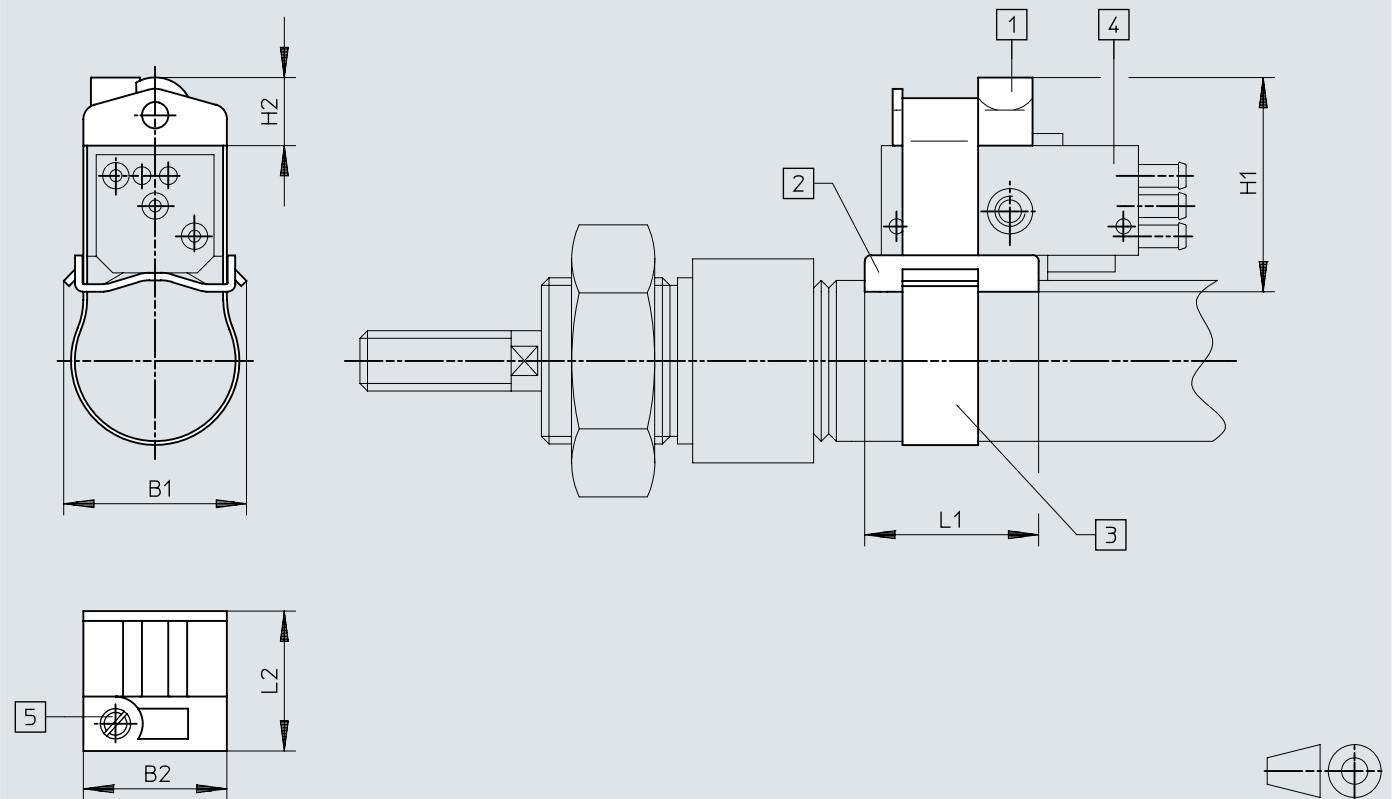
[1] Sensor de proximidad SMEO, SMT0, SMPO-1

		B1	D1 ∅	H1	L1
SMB-1	32 ... 100	9	6	15,5	34

## Dimensiones

### Dimensiones – Kit de fijación SMBS


Descargar datos CAD → [www.festo.com](http://www.festo.com)



- [1] Alojamiento angular
- [2] Placa básica
- [3] Cinta de sujeción SMBS-1 = 180 mm, SMBS-2 = 400 mm
- [4] Sensor de proximidad SMPO-1-H-B
- [5] Tornillo de fijación par de apriete de 30 a 40 Ncm

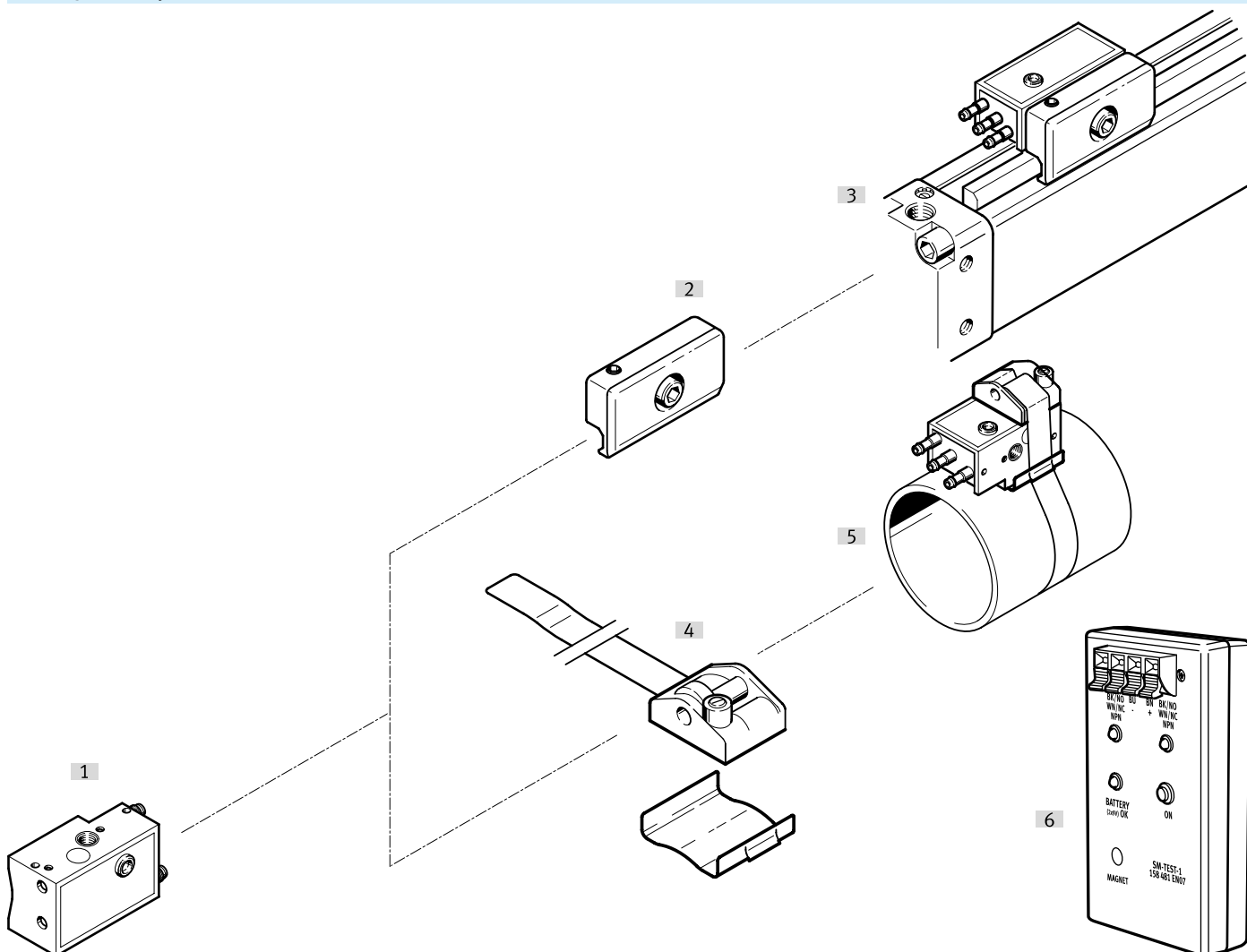
		B1	B2	H1	H2	L1	L2
SMBS-1	8 ... 25	24,2	19	~29	9	23	18,5
SMBS-2	32 ... 100						

## Referencias de pedido

Referencias de pedido					
	Función de la válvula	Conexión neumática	Certificación ATEX	N.º art.	Tipo
	3/2	Boquilla estriada PK-3	Para zona 1, 2, 21, 22	<b>31008</b>	<b>SMPO-1-H-B</b>

## Cuadro general de periféricos

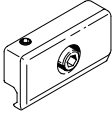
### Cuadro general de periféricos

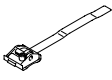


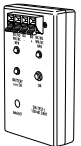
Accesorios		→ Página/Internet	
Tipo/código del pedido	Descripción		
[1]	Sensor de proximidad SMPO-1, neumático	sm-po-1	
[2]	Kit de fijación SMB-1	9	
[3]	Cilindro plano DZH	Ø 32 ... 63 mm	–
[4]	Kit de fijación SMBS	Para cilindros redondos	9
[5]	Cilindro redondo	Ø 8 ... 100 mm	–
[6]	Comprobador para sensor SM-TEST-1	Comprobación del funcionamiento de los sensores de proximidad mediante la fuente de tensión incorporada. Ajuste de los sensores de proximidad en el cilindro.	sm-test-1



## Accesorios

Kit de fijación SMB-1					
	Tamaño	Estado RoHS	Conformidad PWIS	N.º art.	Tipo
	1	Conformidad con la Directiva RoHS	VDMA24364-B2-L	<b>11886</b>	<b>SMB-1</b>

Kit de fijación SMBS					
	Tamaño	Estado RoHS	Conformidad PWIS	N.º art.	Tipo
	1	Conformidad con la Directiva RoHS	VDMA24364-B2-L	<b>151225</b>	<b>SMBS-1</b>
	2			<b>151226</b>	<b>SMBS-2</b>

Comprobador para sensor SM-Test-1					
	Margen de tensiones de servicio DC	Temperatura ambiente	Grado de protección	N.º art.	Tipo
	12 ... 20 V	0 ... 40 °C	IP20	<b>158481</b>	<b>SM-TEST-1</b>