

Sensores de proximidad SME-10, para ranura en C

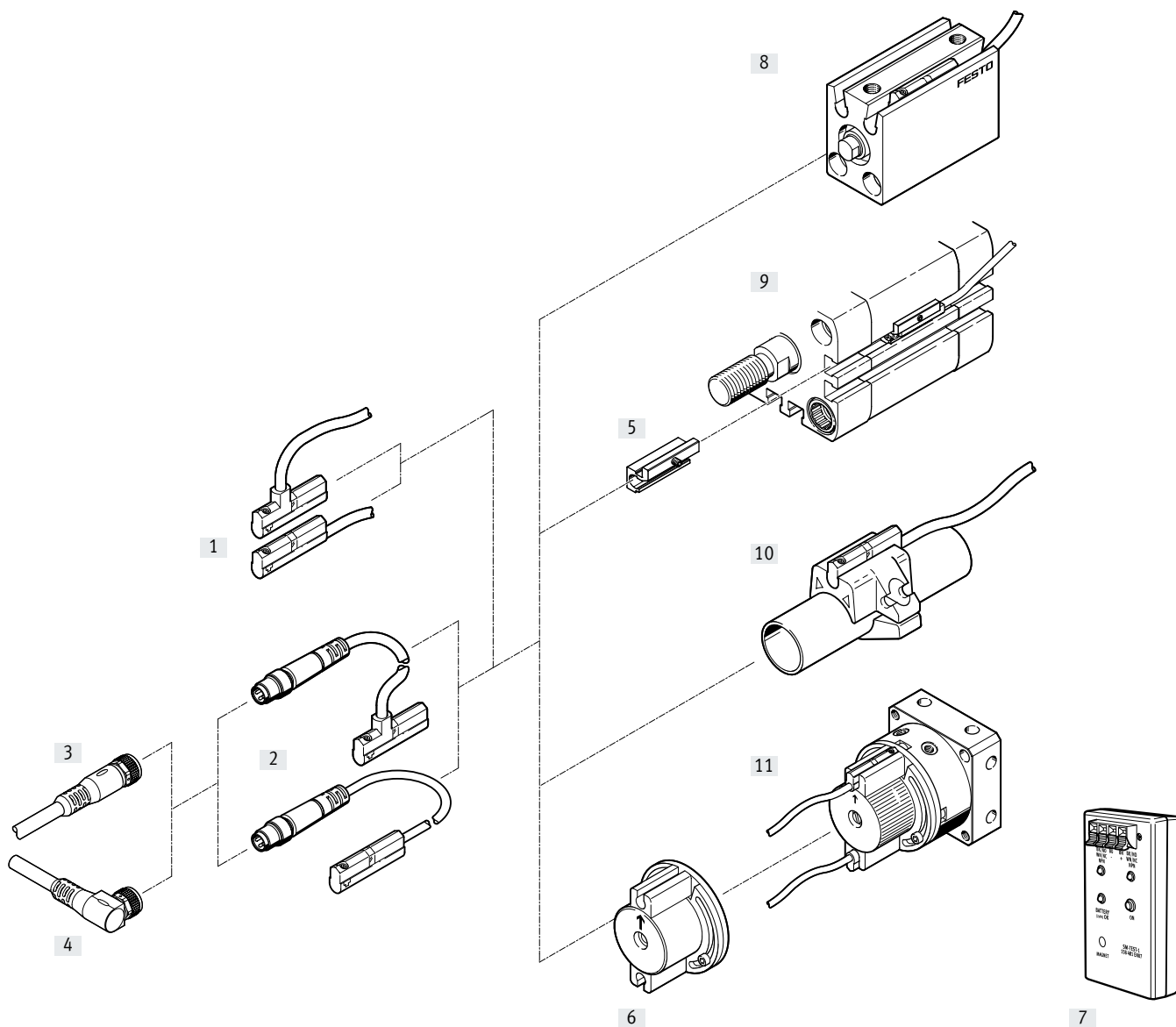
FESTO



Cuadro general del producto

Forma constructiva	Tipo de fijación	Principio de medición	Tipo	Margen de tensión de funcionamiento	Salida de conmutación	Función del elemento de conmutación	→ Página/Internet
Para ranura en C	Estándar Insertable desde arriba en la ranura, a ras con el perfil del cilindro	Magnetorresistivo	SMT-10M	5 ... 30 V DC	PNP	Normalmente abierto	-
					NPN		
					Sin contacto, bifilar		
		Magnético Reed	SME-10M	5 ... 30 V AC/DC	Con contacto bipolar	Normalmente abierto	-
	Insertable longitudinalmente en la ranura	Magnetorresistivo	SMT-10G	10 ... 30 V DC	PNP, NPN	Normalmente abierto	-

Cuadro general de periféricos



Elementos de fijación y accesorios		→ Página/ Internet
Sensor de proximidad		
[1]	SME-10, con cable	5
[2]	SME-10, con cable y conector	5
Cables de conexión		
[3]	Cable de conexión NEBU-M...G...	10
[4]	Cable de conexión NEBU-M...W...	10
Kits de fijación		
[5]	Kit de fijación SMBN-10	9
[6]	Kit de fijación WSM-...SME-10	10

Elementos de fijación y accesorios		→ Página/ Internet
Accesorios		
[7]	Comprobador para sensor SM-TEST-1	10
-	Elemento de posicionamiento SMM-10	9
-	Clip SMBK-10	10
-	Placa de identificación ASLR	10
-	Clip de retención NEAU	10
Actuadores		
[8]	Actuadores con ranura en C	-
[9]	Actuadores con ranura en T	-
[10]	Cilindro redondo	-
[11]	Actuador giratorio DSM	-

Códigos del producto

001	Serie	
SME	Sensor de proximidad	

002	Tipo de construcción	
10	Para ranura redonda, fijación a lo largo de la ranura	

003	Conexión eléctrica, longitud del cable, sentido de salida de la conexión	
KL	Cable de 2,5m, longitudinal	
KQ	Cable, 2,5 m, transversal	
SL	Conector M8x1 con cable, 0,3 m, longitudinal	
SQ	Conector M8x1 con cable, 0,3m, transversal	

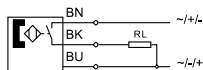
004	Indicación del estado de conmutación	
LED	LED amarillo	

005	Tensión nominal de funcionamiento	
24	24 V DC	

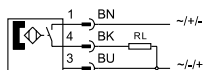
Hoja de datos: magnético Reed

Función

Normalmente abierto, trifilar,
con cable



Normalmente abierto, trifilar,
con conector



- Principio de medición magnetorresistivo
- Insertable longitudinalmente en la ranura



Especificaciones técnicas generales

Forma constructiva	Para ranura en C
Posición de montaje	Indistinta
Magnitud medida	Posición
Conforme a la norma	EN 60947-5-2
Certificación	Marcado RCM
Nota sobre la utilización	Asistencia/sumario de sensores de actuador
Marcado CE (véase la declaración de conformidad)	Según la Directiva sobre CEM de la UE Según directiva de máquinas UE RoHS
Marcado UKCA (véase la declaración de conformidad)	Según la normativa del Reino Unido sobre CEM Según la normativa RoHS del Reino Unido
Nota sobre los materiales	En conformidad con la Directiva 2002/95/CE (RoHS)

Señal de entrada/elemento de medición

Principio de medición	Magnético Reed
Temperatura ambiente [°C]	-20 ... +70

Salida de conmutación

Salida de conmutación	Con contacto bipolar
Función del elemento de conmutación	Normalmente abierto
Precisión de repetición [mm]	0,2
Reproducibilidad del valor de conmutación [mm]	±0,1
Tiempo de conexión [ms]	≤0,6
Tiempo de desconexión [ms]	≤0,05
Corriente de salida máx. [mA]	100
Frecuencia de conmutación máx. [Hz]	500
Potencia de conmutación máx. DC [W]	1
Caída de tensión [V]	0

Salida, más datos

Resistencia a cortocircuitos	No
Resistencia a sobrecargas	No disponible

Electrónica

Margen de tensión de funcionamiento DC [V]	12 ... 27
Margen de tensión de funcionamiento AC [V]	12 ... 27
Protección contra inversión de polaridad	No

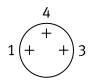
Hoja de datos: magnético Reed

Parte electromecánica		
Código del producto	SME-10-...-K...-...	SME-10-...-S...-...
Conexión eléctrica 1		
Función	Salida de conmutación, alimentación de tensión	
Tipo de conexión	Cable	Cable con conector
Técnica de conexión	Extremo abierto	M8x1, codificación A según EN 61076-2-104
Número de pines/hilos	3	
Sentido de la salida de conexión	Longitudinal, transversal	Longitudinal, transversal
Longitud del cable [m]	2,5	0,3
Información sobre el material de la cubierta aislante del cable	TPE-U (PUR)	
Color de la cubierta aislante del cable	Gris	

Mecánica		
Código del producto	SME-10-...-K...-...	SME-10-...-S...-...
Tipo de fijación	Fijación en ranura en C, insertable longitudinalmente en la ranura	
Par de apriete [Nm]	0,18	
Información sobre el material del cuerpo	PPS, acero inoxidable de alta aleación	PPS, TPE-U (PU) Acero inoxidable de alta aleación Latón, niquelado
Color del cuerpo	Negro	

Display/manejo	
Indicación de estado de conmutación	Diodo emisor de luz amarillo

Inmisiones y emisiones		
Temperatura ambiente con tendido móvil del cable [°C]	-5 ... +70	
Grado de protección	IP65 IP67	
Tensión de aislamiento [V]	50	
Tensión soportada al impulso [kV]	0,8	
Grado de ensuciamiento	3	
Conformidad PWIS	VDMA24364-B2-L	

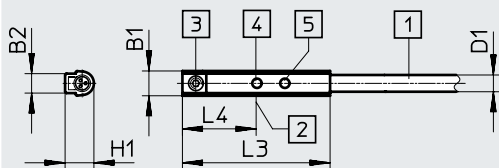
Distribución de conectores según EN 60947-5-2			
Conector, 3 pines, M8x1			
Esquema de conexiones	Pin	Color del hilo	Asignación
	1	Marrón	+
	3	Azul	-
	4	Negro	Salida

Hoja de datos: magnético Reed

Dimensiones

Descarga de datos CAD → www.festo.com

Cable, sentido de salida de la conexión longitudinal



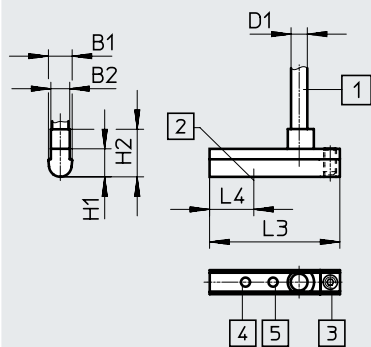
- [1] Cable de conexión
- [2] Punto de conmutación teórico
- [3] Pasador roscado M2x4
- [4] Diodo emisor de luz amarillo (con conexión a positivo)
- [5] Diodo emisor de luz amarillo (con conexión a negativo)

Código de producto	B1	B2	D1 ∅	H1	L3 + 0,4	L4
SME-10-KL-LED-24	3,7	2,9	2,4	4,3	22	11

Dimensiones

Descarga de datos CAD → www.festo.com

Cable, sentido de salida de la conexión transversal



- [1] Cable de conexión
- [2] Punto de conmutación teórico
- [3] Pasador roscado M2x4
- [4] Diodo emisor de luz amarillo (con conexión a positivo)
- [5] Diodo emisor de luz amarillo (con conexión a negativo)

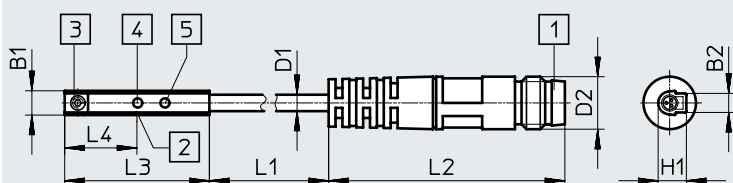
Código de producto	B1	B2	D1 ∅	H1	H2	L3 + 0,4	L4
SME-10-KQ-LED-24	3,7	2,9	2,4	4,3	7,3	20	6,8

Hoja de datos: magnético Reed

Dimensiones

Descarga de datos CAD → www.festo.com

Conector M8x1, sentido de salida de la conexión longitudinal



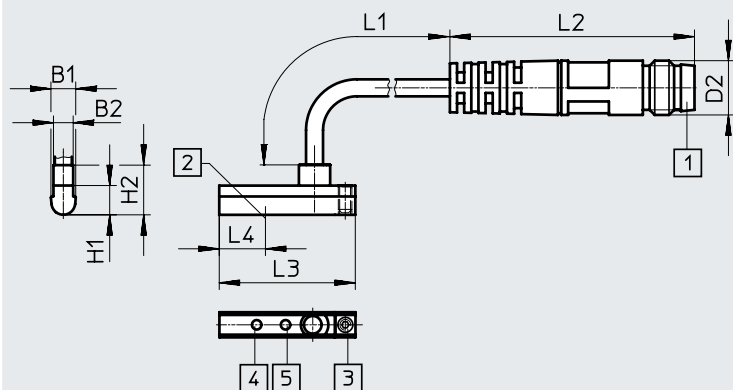
- [1] Conector apto para cable de conexión NEBU-M8
- [2] Punto de conmutación teórico
- [3] Pasador roscado M2x4
- [4] Diodo emisor de luz amarillo (con conexión a positivo)
- [5] Diodo emisor de luz amarillo (con conexión a negativo)

Código de producto	B1	B2	D1 ∅	D2	H1	L1	L2 ± 1	L3 + 0,4	L4
SME-10-SL-LED-24	3,7	2,9	2,4	M8	4,3	310	34	22	11

Dimensiones

Descarga de datos CAD → www.festo.com

Conector M8x1, sentido de salida de la conexión transversal



- [1] Conector apto para cable de conexión NEBU-M8
- [2] Punto de conmutación teórico
- [3] Pasador roscado M2x4
- [4] Diodo emisor de luz amarillo (con conexión a positivo)
- [5] Diodo emisor de luz amarillo (con conexión a negativo)

Código de producto	B1	B2	D2	H1	H2	L1 -10 ... 30	L2 ± 1	L3 + 0,4	L4
SME-10-SQ-LED-24	3,7	2,9	M8	4,3	7,3	310	34	20	6,8

Referencias de pedido

	Salida de conmutación	Conexión eléctrica		Longitud del cable [m]	Nº art.	Código de producto
		Cable	Cable con conector M8x1			
Sentido de salida de la conexión longitudinal						
	Normalmente abierto	Con contacto	Trifilar	-	2,5	173210 SME-10-KL-LED-24
		bipolar	-	3 pines	0,3	173212 SME-10-SL-LED-24
Sentido de salida de la conexión transversal						
	Normalmente abierto	Con contacto	Trifilar	-	2,5	173211 SME-10-KQ-LED-24
		bipolar	-	3 pines	0,3	173213 SME-10-SQ-LED-24

Accesorios

Fijación SMBN-10

Para la fijación de sensores de proximidad SME/SMT-10 en actuadores con ranura en T

Materiales:

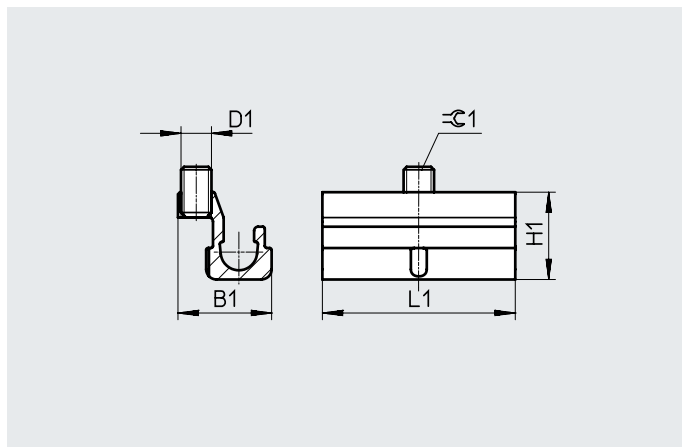
Carril: aleación forjada de aluminio anodizado

Tornillos: acero inoxidable de alta aleación

Nota sobre los materiales:

Sin cobre ni PTFE

En conformidad con la Directiva 2002/95/CE (RoHS)



Dimensiones y referencias de pedido							
Para diámetro de émbolo	D1	B1	H1	L1	$\varnothing 1$	Nº art.	Código de producto
125 ... 320	M3	9,3	8,6	19	1,5	537809	SMBN-10

Elemento de posicionamiento SMM

Insertable longitudinalmente en la ranura

Temperatura ambiente:

-40 ... +120 °C

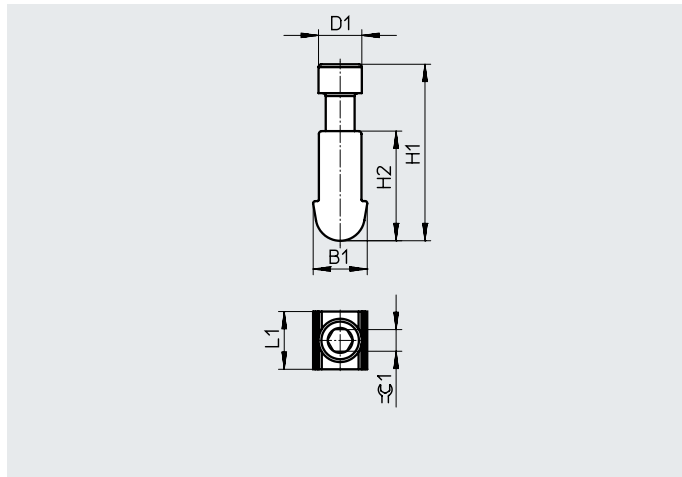
Material:

Cuerpo: aleación forjada de aluminio anodizado

Tornillos: acero inoxidable de alta aleación

Nota sobre los materiales:

En conformidad con la Directiva 2002/95/CE (RoHS)



Dimensiones y referencias de pedido									
B1	D1	H1	H2	L1	$\varnothing 1$	CRC ¹⁾	Nº art.	Código de producto	PE ²⁾
3,75	3,0	12,23	7,6	4,0	1,5	3	547942	SMM-10	10

1) Clase de resistencia a la corrosión CRC 3 según la norma Festo FN 940070



Exposición a la corrosión elevada. Exposición a la intemperie en condiciones corrosivas moderadas. Piezas exteriores visibles en contacto directo con atmósferas habituales en entornos industriales y con superficies de características preferentemente funcionales.

2) Cantidad por unidad de embalaje

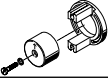

Accesorios

Referencias de pedido: cables de conexión


Hojas de datos → Internet: nebu

	Código del producto	Número de hilos	Longitud del cable [m]	Nº art.	Código de producto
Zócalo M8x1, 3 pines					
	Para SMT/SME-10...	3	2,5	★ 541333	NEBU-M8G3-K-2.5-LE3
			5	★ 541334	NEBU-M8G3-K-5-LE3
	Para SMT/SME-10...	3	2,5	★ 541338	NEBU-M8W3-K-2.5-LE3
			5	★ 541341	NEBU-M8W3-K-5-LE3

Referencias de pedido: elementos de fijación

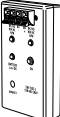
	Para diámetro	Descripción	Nº art.	Código de producto
	6	Kit de fijación para el montaje de sensores de proximidad en el actuador giratorio DSM	173205	WSM-6-SME-10
	8		173206	WSM-8-SME-10
	10		173207	WSM-10-SME-10
	–	Para la fijación de cables de conexión	534255	SMBK-10

Referencias de pedido: clips de seguridad para zona ATEX

	Tamaño	Descripción	Nº art.	Código de producto	PE ¹⁾
	M8	<ul style="list-style-type: none"> Protege "utilajes sin seguridad intrínseca" contra desconexión indebida en las zonas 2 y 22 Categoría ATEX: gas: II 3G / polvo: II 3D 	548067	NEAU-M8-GD	1
	M12		548068	NEAU-M12-GD	1

1) Cantidad por unidad de embalaje

Referencias de pedido: comprobador para sensor

	Descripción	Nº art.	Código de producto
	<ul style="list-style-type: none"> Comprobación del funcionamiento de sensores de proximidad con la fuente de tensión incorporada Ajuste de sensores de proximidad en el cilindro 	158481	SM-TEST-1

Referencias de pedido: placas de identificación

	Tamaño	Nº art.	Código de producto	PE ¹⁾
	23x4 mm	541598	ASLR-L-423	34

1) Cantidad por unidad de embalaje