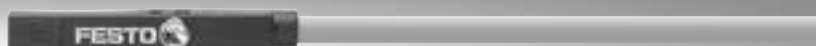


Sensores de proximidad SME-10M, para ranura en C

FESTO



Programa básico de Festo
Resuelve el 80% de sus tareas de automatización

El programa básico de Festo es una selección previa de las funciones y los productos más importantes, y forma parte de nuestra gama de productos completa.

En todo el mundo: Rápida disponibilidad, también a largo plazo
Convincente: Siempre con la calidad de Festo
Rápida: Selección sencilla

En el programa básico encontrará la mejor relación calidad-precio para su automatización.



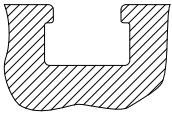
Cuadro general del producto

Forma constructiva	Tipo de fijación	Principio de medición	Código de producto	Margen de tensión de funcionamiento	Salida de conmutación	Función del elemento de conmutación	→ Página/Internet	
Para ranura en C	Estándar							
	Insertable desde arriba en la ranura, a ras con el perfil del cilindro	Magnetorresistivo	SMT-10M	5 ... 30 V DC	PNP	Normalmente abierto	-	
					NPN			
					Sin contacto, bifilar			
		Magnético Reed	SME-10M	5 ... 30 V AC/DC	Con contacto bipolar	Normalmente abierto	6	
Insertable longitudinalmente en la ranura	Magnetorresistivo	SMT-10G	10 ... 30 V DC	PNP, NPN	Normalmente abierto	-		
	Magnético Reed	SME-10	12 ... 27 V AC/DC	Con contacto	Normalmente abierto	-		
Para ranura en T	Estándar							
	Insertable desde arriba en la ranura, a ras con el perfil del cilindro	Magnetorresistivo	SMT-8M	10 ... 30 V DC	PNP	Normalmente abierto	ranura en T	
					NPN	Normalmente cerrado		
						Normalmente abierto		
						Normalmente cerrado		
		Magnético Reed	SME-8M	5 ... 30 V AC/DC	Con contacto bipolar	Normalmente abierto	Normalmente cerrado	
	Insertable longitudinalmente en la ranura, a ras con el perfil del cilindro	Magnetorresistivo	SMT-8	10 ... 30 V DC	PNP	Normalmente abierto		
					NPN			
	Insertable longitudinalmente en la ranura, a ras con el perfil del cilindro	Magnético Reed	SME-8	12 ... 30 V AC/DC	Con contacto bipolar	Normalmente abierto	Normalmente cerrado	
				3 ... 230 V AC/DC				
				5 ... 250 V AC/DC				
	Insertable longitudinalmente en la ranura	Magnetorresistivo	SMT-8G	10 ... 30 V DC	PNP	Normalmente abierto		
		Magnetorresistivo	SMT-8-SL	10 ... 30 V DC	PNP	Normalmente abierto		
		Magnético Reed	SME-8-SL	10 ... 30 V AC/DC	Con contacto bipolar	Normalmente abierto		
	Con accesorios	Magnetorresistivo	SMT0-8E	10 ... 30 V DC	PNP	Normalmente abierto		
					NPN			
		Magnético Reed	SME0-8E	12 ... 30 V DC	Con contacto bipolar	Normalmente abierto		
	3 ... 250 V DC							
	3 ... 230 V AC							
	Resistente a la corrosión							
	Insertable longitudinalmente en la ranura, a ras con el perfil del cilindro	Magnetorresistivo	CRSMT-8	10 ... 30 V DC	PNP	Normalmente abierto	ranura en T	
Resistente a campo de soldadura								
Con accesorios	Magnetoinductivo	SMTSO-8E	10 ... 30 V DC	PNP	Normalmente abierto	ranura en T		
				NPN				
Termorresistente hasta 120° C								
Insertable longitudinalmente en la ranura, a ras con el perfil del cilindro	Magnético Reed	SME-8...S6	0 ... 30 V AC/DC	Con contacto bipolar	Normalmente abierto	ranura en T		
Con accesorios	Magnético Reed	SME0-8E...S6	0 ... 30 V DC	Con contacto	Normalmente abierto	ranura en T		
			0 ... 30 V AC					

Cuadro general del producto

Para actuadores con ranura en T pueden utilizarse conmutadores con ranura en T

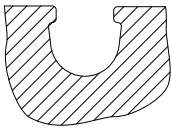
Excepciones



- DFM-B: SMT0-8E, SMTSO-8E, SME0-8E, SMPO-8E no pueden utilizarse
- DHDS: SME-8M solo puede utilizarse en diámetro 50
- DHPS: SME-8M solo puede utilizarse en diámetro 20 ... 35
- HGDD-63-A: SMT-8M-A no puede utilizarse
- HGPT-B: a partir del tamaño 40 inclusive, solo puede utilizarse SMT-8G
- SDBT-BSW- ... -PU/NU solo puede utilizarse en un número limitado de familias de actuadores

Para actuadores con ranura en C pueden utilizarse conmutadores con ranura en C

Excepciones

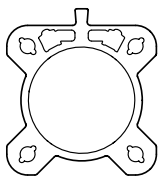


- ADVC \varnothing 100: SMT-10M y SME-10M no pueden utilizarse (ADVC está provisto de una ranura en T y en C)
- DSM/DSM-B-6/8/10: SME-10M no puede utilizarse
- DSM/DSM-B-10/16: SMT-10M no puede utilizarse
- HGPT-B: hasta el tamaño 35 inclusive, solo puede utilizarse SMT-10G

Para actuadores con regleta para sensores: disponibles en 2 contornos del tubo del cilindro

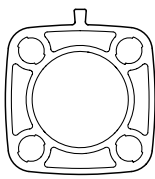
Solo pueden utilizarse conmutadores con ranura en T CRSMT-8M, SMT-8M-A y únicamente en el perfil identificado como apropiado.

Ejemplo: DSBF



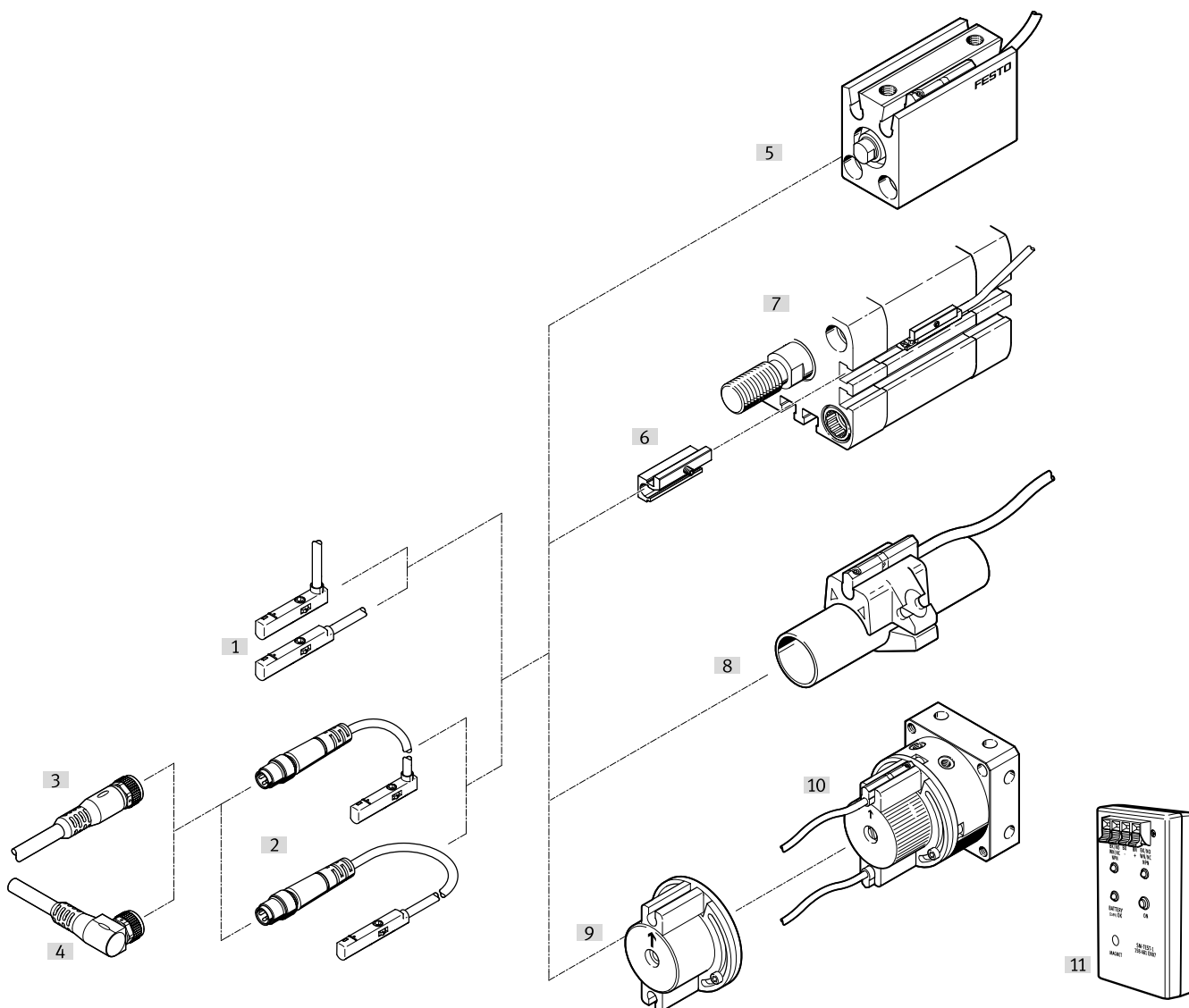
Apropiado

Ejemplo: CDC



No apropiado

Cuadro general de periféricos



Elementos de fijación y accesorios		→ Página/ Internet
Sensor de proximidad		
[1]	SME-10M-...-OE, con cable	6
[2]	SME-10M-...-M..., con cable y conector	6
Cables de conexión		
[3]	Cable de conexión NEBU-M...G...	13
[4]	Cable de conexión NEBU-M...W...	13
Kits de fijación		
[6]	Kit de fijación SMBN-10	12
[9]	Kit de fijación WSM-...SME-10	13

Elementos de fijación y accesorios		→ Página/ Internet
Accesorios		
[11]	Comprobador para sensor SM-TEST-1	13
-	Elemento de posicionamiento SMM-10	12
-	Clip SMBK-10	13
-	Placa de identificación ASLR	13
-	Clip de retención NEAU	13
Actuadores		
[5]	Actuadores con ranura en C	-
[7]	Actuadores con ranura en T	-
[8]	Cilindro redondo	-
[10]	Actuador giratorio DSM	-

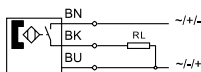
Códigos del producto

001	Serie		007	Longitud del cable [m]	
SME	Sensor de proximidad			0,2 ... 10 m	
002	Tipo de construcción		0,3	0,3 m	
10	Para ranura redonda		2,5	2,5 m	
003	Versión del sensor		008	Indicación	
M	Montaje en la ranura desde la parte superior		L	LED	
004	Salida de conmutación		009	Salida del cable	
DS	Normalmente abierto trifilar		Q	Transversal	
ZS	Normalmente abierto bifilar PNP		L	Longitudinal	
005	Tensión nominal de funcionamiento		010	Identificación del cable	
24	24 V DC			Con soporte para placas de identificación	
006	Propiedades del cable		N	Sin soporte para placas de identificación	
	Sin		011	Técnica de conexión	
E	Apropiado para cadenas de arrastre/apropiado para robots		OE	Extremo abierto	
			M8	M8, collarín encajable	
			M8D	M8, rosca giratoria	
			M12	M12, rosca giratoria	

Hoja de datos: magnético Reed

Función

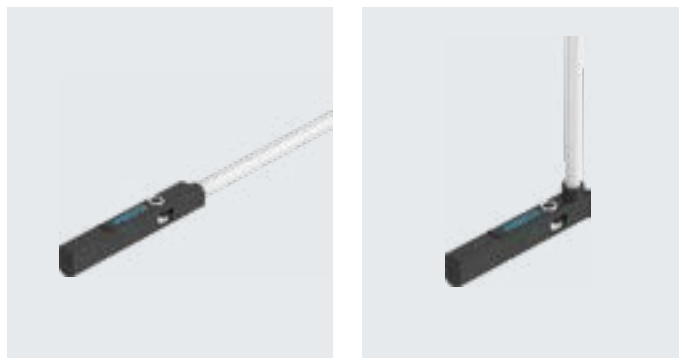
P. ej., normalmente abierto, trifilar, con cable



Por ejemplo, normalmente abierto, trifilar, con conector



- Principio de medición magnético Reed
- Insertable desde arriba en la ranura, no sobresale del perfil del cilindro
- Clip para cables y soporte para placas identificadoras incluidos en el suministro



Especificaciones técnicas generales

Forma constructiva	Para ranura en C
Conforme a la norma	EN 60947-5-2
Certificación	Marca registrada RCM
Características especiales	Resistente al aceite
Nota sobre la utilización	Asistencia/sumario de sensores de actuador
Marcado CE (véase la declaración de conformidad)	Según la Directiva sobre CEM de la UE ¹⁾ Según directiva de máquinas UE RoHS
Marcado UKCA (véase la declaración de conformidad)	Según la normativa del Reino Unido sobre CEM Según la normativa RoHS del Reino Unido
Nota sobre los materiales	Sin halógenos En conformidad con la Directiva 2002/95/CE (RoHS)
Conformidad PWIS	VDMA24364-B2-L

1) Consulte el ámbito de aplicación en la declaración de conformidad CE: www.festo.com/sp → Certificados.

En caso de existir limitaciones de utilización de los equipos en zonas residenciales, comerciales e industriales, así como en empresas pequeñas, es posible que deban adoptarse medidas adicionales para reducir la emisión de interferencias.

Señal de entrada/elemento de medición

Magnitud medida	Posición
Principio de medición	Magnético Reed
Temperatura ambiente [°C]	-40 ... +70

Salida de conmutación

Código del producto SME-10M	DS	ZS	
Salida de conmutación	Con contacto, bipolar		
Función del elemento de conmutación	Normalmente abierto		
Precisión de repetición de la salida de conmutación en ± mm	[mm]	0,2	
Tiempo de conexión	[ms]	0 ... 1,2	
Tiempo de desconexión	[ms]	0 ... 1	
Frecuencia de conmutación máx.	[Hz]	50	
Corriente de salida máx.	[mA]	300	100
Corriente de salida máxima en los kits de fijación	[mA]	50	50
Potencia de conmutación máx. AC	[VA]	9	3
Potencia de conmutación máx. AC en los kits de fijación	[VA]	1,5	1,5
Potencia de conmutación máx. DC	[W]	9	3
Potencia de conmutación máx. DC en los kits de fijación	[W]	1,5	1,5
Caída de tensión	[V]	0 ... 0,5	0 ... 4,5

Salida, más datos

Resistencia a cortocircuitos	No
Resistencia a sobrecargas	No disponible

Hoja de datos: magnético Reed

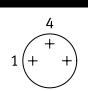
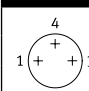
Electrónica	DS	ZS
Tensión nominal de funcionamiento [V DC]	24	
Margen de tensión de funcionamiento AC [V]	5 ... 30	
Margen de tensión de funcionamiento DC [V]	5 ... 30	
Protección contra inversión de polaridad	No	Bipolar

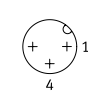
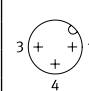
Electromecánica	DS	ZS						
Código del producto SME-10M	DS			ZS				
Conexión eléctrica	OE	M8D	M8	M12	OE	M8D	M8	M12
Tipo de conexión	Cable	Cable con conector			Cable	Cable con conector		
Técnica de conexión	Extremo abierto	M8x1, codificación A según EN 61076-2-104	M12x1, codificación A según EN 61076-2-101	Extremo abierto	M8x1, codificación A según EN 61076-2-104	M12x1, codificación A según EN 61076-2-101		
Número de pines/hilos	3				2			
Tipo de fijación	-	Fijación por tornillo			-	Fijación por tornillo		
Sentido de salida de la conexión	Longitudinal							
	Transversal							
Condiciones de prueba del cable	Cadena de arrastre: 5 millones de ciclos, radio de flexión 28 mm							
	Resistencia a la torsión: 300 000 ciclos, $\pm 270^\circ/0,1$ m							
	Resistencia a la flexión alternante: según la norma Festo; condiciones de prueba bajo demanda							
Longitud del cable [m]	0,2 ... 10							
Características del cable	Cadena de arrastre + robot							
Información sobre el material de la cubierta aislante del cable	TPE-U(PUR)							

Mecánica	
Tipo de fijación	Atornillado de forma fija, insertable desde arriba en la ranura
Par de apriete máx.	0,4
Posición de montaje	Indistinta
Cuerpo	Reforzado con poliamida
	Acero inoxidable de alta aleación

Display/manejo	
Indicación de estado de conmutación	Diodo emisor de luz amarillo

Inmisiones y emisiones	
Temperatura ambiente con tendido móvil del cable [°C]	-20 ... +70
Grado de protección	IP65
	IP68

Distribución de conectores según EN 60947-5-2			
M8x1, 2 pines		M8x1, 3 pines	
Normalmente abierto		Normalmente abierto	
	Pin	Color del hilo	Asignación
	1	Marrón	+
	4	Negro	Salida
	1	Marrón	+
	3	Azul	-
	4	Negro	Salida

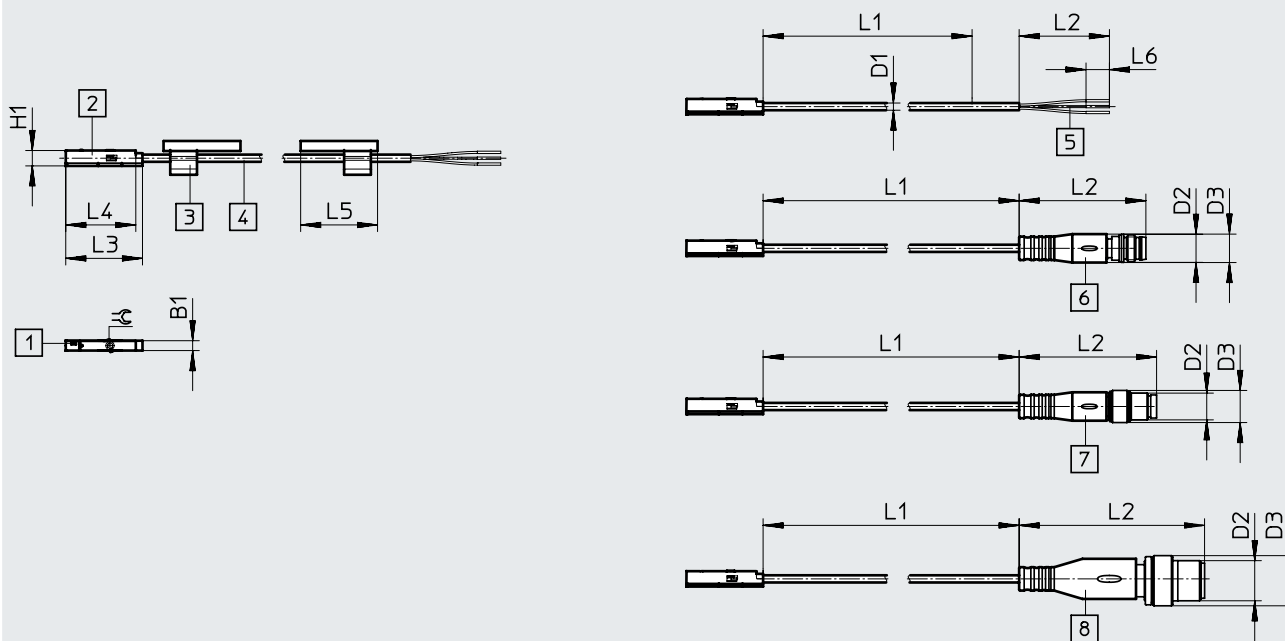
Distribución de conectores según EN 60947-5-2			
M12x1, 2 pines		M12x1, 3 pines	
Normalmente abierto		Normalmente abierto	
	Pin	Color del hilo	Asignación
	1	Marrón	+
	4	Negro	Salida
	1	Marrón	+
	3	Azul	-
	4	Negro	Salida

Hoja de datos: magnético Reed

Dimensiones

Descarga de datos CAD → www.festo.com

SME-10M-...-L, sentido de salida de la conexión longitudinal



- | | | | |
|---|--------------------------------------|------------------------------------|-----------------------|
| [1] Diodo emisor de luz amarillo | [5] Cable de extremo abierto | [7] Conector M8x1, rosca giratoria | L1 Longitud del cable |
| [2] SME-10M | [6] Conector M8x1, collarín elástico | [8] Conector M12x1 | |
| [3] Soporte para placas identificadoras | | | |
| [4] Cable de conexión | | | |

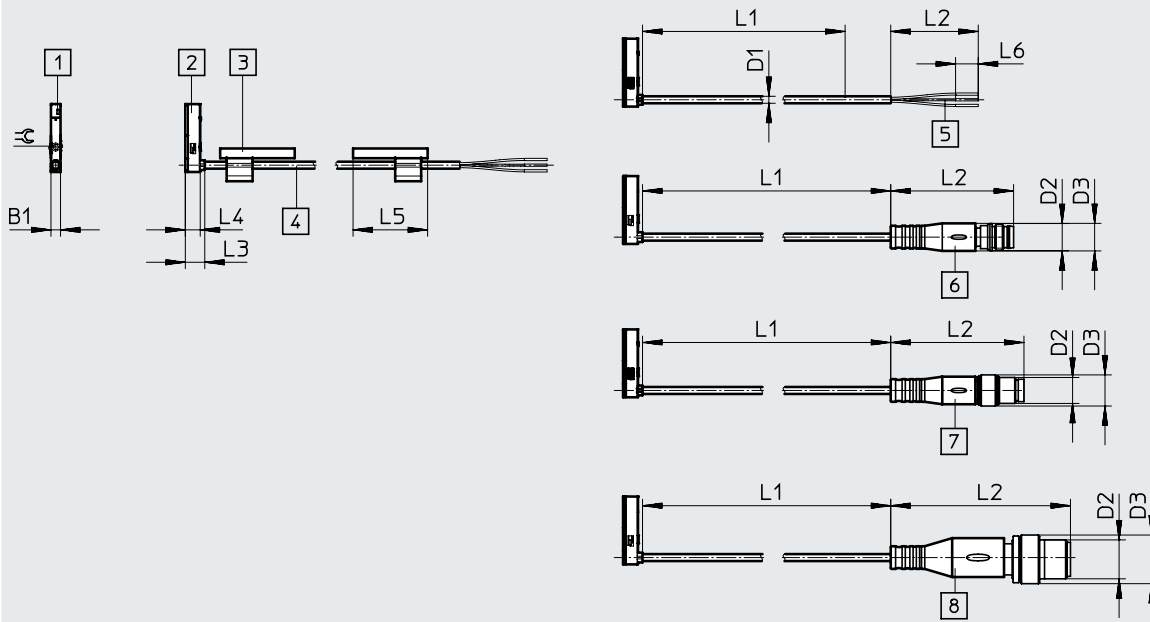
Código de producto	B1	D1	D2	D3	H1	L2	L3	L4	L5	L6	L7	⊕
SME-10M-...-OE	3	2,15	-	-	4,6	50	26,6	24,6	23	50	7	1,5
SME-10M-...-M8D			M8x1	8,5		32,7					-	
SME-10M-...-M8			M8x1	9,6		41,1					-	
SME-10M-...-M12			M12x1	15		55,5					-	

Hoja de datos: magnético Reed

Dimensiones

Descarga de datos CAD → www.festo.com

SME-10M-...-Q, sentido de salida de la conexión transversal



- | | | | |
|---|--------------------------------------|------------------------------------|-----------------------|
| [1] Diodo emisor de luz amarillo | [5] Cable de extremo abierto | [7] Conector M8x1, rosca giratoria | L1 Longitud del cable |
| [2] SME-10M | [6] Conector M8x1, collarín elástico | [8] Conector M12x1 | |
| [3] Soporte para placas identificadoras | | | |
| [4] Cable de conexión | | | |

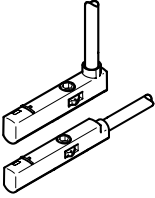
Código de producto	B1	D1	D2	D3	H1	L2	L3	L4	L5	L6	L7	⌀
SME-10M-...-OE	3	2,15	-	-	24,6	50	6	4,6	23	50	7	1,5
SME-10M-...-M8D			M8x1	8,5		32,7					-	
SME-10M-...-M8			M8x1	9,6		41,1					-	
SME-10M-...-M12			M12x1	15		55,5					-	

★ Programa básico

Referencias de pedido

	Salida de conmutación	Conexión eléctrica		Longitud del cable [m]	Peso [g]	N.º art.	Código de producto
		Cable	Cable con conector, rosca giratoria				
	Normalmente abierto	Con contacto bipolar	Trifilar	-	2,5	16,8	★ 551365 SME-10M-DS-24V-E-2,5-L-OE
			-	M8x1, 3 pines	0,3	6,7	★ 551367 SME-10M-DS-24V-E-0,3-L-M8D
			Bifilar	-	2,5	14,6	★ 551369 SME-10M-ZS-24V-E-2,5-L-OE

Hoja de datos: magnético Reed

Referencias de pedido	Salida de conmutación	Conexión eléctrica		Longitud del cable [m]	Peso [g]	N.º art.	Código de producto
		Cable	Cable con conector, rosca giratoria				
	Normalmente abierto						
	Con contacto bipolar	Trifilar	-	2,5	16,8	551366	SME-10M-DS-24V-E-2,5-Q-OE
		-	M8x1, 3 pines	0,3	6,7	551368	SME-10M-DS-24V-E-0,3-Q-M8D
		Bifilar	-	2,5	14,6	551370	SME-10M-ZS-24V-E-2,5-Q-OE

Referencias de pedido de producto modular: magnético Reed

Tabla de pedidos		Condiciónes	Código	Introducir código
Tamaño	10			
Referencia básica	551364			
Función	Sensores de proximidad para ranura en C, con contacto		SME-10M	SME-10M
			-	-
Salida de conmutación	Normalmente abierto, trifilar		DS	
Salida de conmutación	Normalmente abierto, bifilar		ZS	
			-	-
Tensión nominal de funcionamiento [V DC]	24		24 V	24 V
			-	-
Características del cable	Cadena de arrastre + robot		E	E
			-	-
Longitud del cable [m]	0,2 ... 10 (0,2 ... 5,0 m en pasos de 0,1 m, 5,0 ... 10 m en pasos de 0,5 m)		...	
			-	-
Salida del cable	Longitudinal		L	
	Transversal		Q	
			-	-
Identificación del cable	Con soporte para placas identificadoras		-	
	Sin soporte para placas identificadoras		N	
			-	-
Técnica de conexión	Extremo abierto		OE	
	M8, rosca giratoria		M8D	
	M8, collarín elástico		M8	
	M12, rosca giratoria		M12	

Accesorios

Fijación SMBN-10

Para la fijación de sensores de proximidad SME/SMT-10 en actuadores con ranura en T

Materiales:

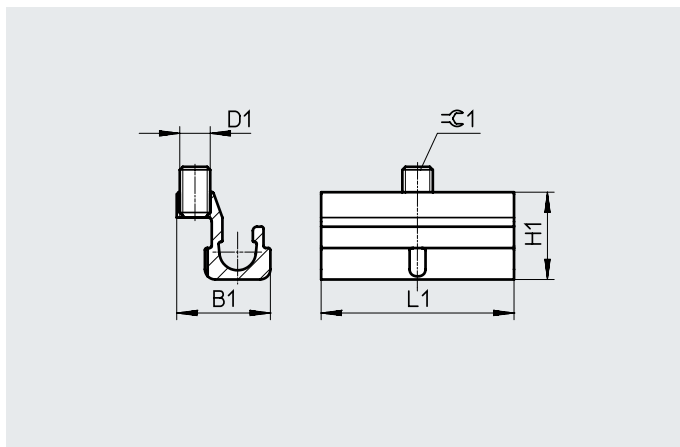
Carril: aleación forjada de aluminio anodizado

Tornillos: acero inoxidable de alta aleación

Nota sobre los materiales:

Sin cobre ni PTFE

En conformidad con la Directiva 2002/95/CE (RoHS)



Dimensiones y referencias de pedido

Para diámetro de émbolo	D1	B1	H1	L1	$\varnothing 1$	N.º art.	Código de producto
125 ... 320	M3	9,3	8,6	19	1,5	537809	SMBN-10

Elemento de posicionamiento SMM

Insertable longitudinalmente en la ranura

Temperatura ambiente:

-40 ... +120 °C

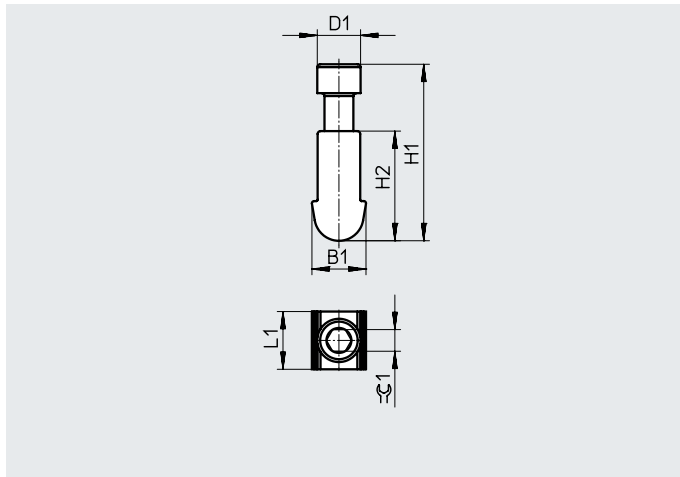
Material:

Cuerpo: aleación forjada de aluminio anodizado

Tornillos: acero inoxidable de alta aleación

Nota sobre los materiales:

En conformidad con la Directiva 2002/95/CE (RoHS)



Dimensiones y referencias de pedido

B1	D1	H1	H2	L1	$\varnothing 1$	CRC ¹⁾	N.º art.	Código de producto	PE ²⁾
3,75	3,0	12,23	7,6	4,0	1,5	3	547942	SMM-10	10

1) Clase de resistencia a la corrosión CRC 3 según la norma Festo FN 940070



Exposición a la corrosión elevada. Exposición a la intemperie en condiciones corrosivas moderadas. Piezas exteriores visibles en contacto directo con atmósferas habituales en entornos industriales y con superficies de características preferentemente funcionales.

2) Cantidad por unidad de embalaje

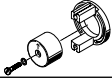

Accesorios

Referencias de pedido: cables de conexión


Hojas de datos → Internet: nebu

	Tipo	Número de hilos	Longitud del cable [m]	N.º art.	Código de producto
Zócalo M8x1, 3 pines					
	Para SMT/SME-10...	3	2,5	★ 541333	NEBU-M8G3-K-2.5-LE3
			5	★ 541334	NEBU-M8G3-K-5-LE3
	Para SMT/SME-10...	3	2,5	★ 541338	NEBU-M8W3-K-2.5-LE3
			5	★ 541341	NEBU-M8W3-K-5-LE3

Referencias de pedido: elementos de fijación

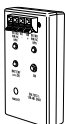
	Para diámetro	Descripción	N.º art.	Código de producto
	6	Kit de fijación para el montaje de sensores de proximidad en el actuador giratorio DSM	173205	WSM-6-SME-10
	8		173206	WSM-8-SME-10
	10		173207	WSM-10-SME-10
	–	Para la fijación de cables de conexión	534255	SMBK-10

Referencias de pedido: clips de seguridad para zona ATEX

	Tamaño	Descripción	N.º art.	Código de producto	PE ¹⁾
	M8	<ul style="list-style-type: none"> Protege "utilajes sin seguridad intrínseca" contra desconexión indebida en las zonas 2 y 22 Categoría ATEX: gas: II 3G / polvo: II 3D 	548067	NEAU-M8-GD	1
	M12		548068	NEAU-M12-GD	1

1) Cantidad por unidad de embalaje

Referencias de pedido: comprobador para sensor

	Descripción	N.º art.	Código de producto
	<ul style="list-style-type: none"> Comprobación del funcionamiento de sensores de proximidad con la fuente de tensión incorporada Ajuste de sensores de proximidad en el cilindro 	158481	SM-TEST-1

Referencias de pedido: placas de identificación

	Tamaño	N.º art.	Código de producto	PE ¹⁾
	23x4 mm	541598	ASLR-L-423	34

1) Cantidad por unidad de embalaje