

Actuadores lineales SLG, diseño plano

FESTO



Características

Generalidades

- Diámetro del émbolo 8, 12 y 18
- Carreras de 100 ... 900 mm
- Posibilidad de elegir entre dos tipos de amortiguación:
 - Amortiguación elástica
 - Amortiguador
- Montaje directo con taladros centradores
- Diseño extremadamente plano
- Guía de precisión integrada
- Carro con superficie pulida
- Gran capacidad de carga
- Topes finales regulables
- Diversas posibilidades para conectar el aire comprimido
- Apropriado para aplicaciones multieje con otros minicarros

Técnica en detalle

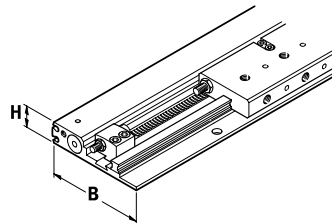


- [1] Topes finales:
topes finales regulables y de ajuste de precisión en toda la carrera
- [2] Raíl de guía:
unidad de guía muy exacta, precisa y rígida: carril de rodadura de acero inoxidable laminado en el perfil de aluminio con guía de bolas
- [3] Carro:
interfaz para anexos. Gran versatilidad mediante múltiples posibilidades de montaje y fijación
- [4] Amortiguación:
con tope de goma o con amortiguador. Los elementos amortiguadores se insertan y fijan en el carro.
- [5] Conexión de aire comprimido:
posible en tres lados
- [6] Ranura para sensores de proximidad integrables SME-/SMT-10

Configuración

El actuador lineal plano SLG

La altura H no cambia aunque se monte el módulo de posiciones intermedias.



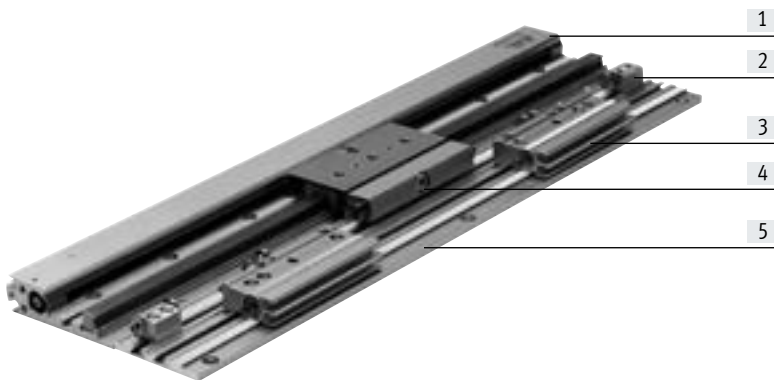
Diámetro del émbolo	Ancho (B) x	Alto (H)
8 mm	53,5 x	15 mm
12 mm	64,5 x	18,5 mm
18 mm	85,5 x	25,5 mm

Características

Posiciones intermedias, sencillas y económicas

- El módulo permite la aproximación a una o varias posiciones intermedias
- El módulo de posiciones intermedias se monta mediante un raíl perfilado adicional, paralelo al actuador lineal SLG. De este modo, el montaje posterior resulta sencillo.
- El ajuste de precisión de las posiciones intermedias se realiza mediante el tornillo de tope provisto de contratuerca
- La utilización de dos módulos permite la aproximación a la misma posición desde dos direcciones
- Las posiciones intermedias se pueden elegir libremente en toda la carrera (respetando las distancias mínimas necesarias)
- La simetría del módulo permite su montaje para una aproximación desde la derecha o izquierda
- El módulo se puede activar y detectar antes de iniciarse el movimiento
- Los sensores de proximidad integrables en el cuerpo del módulo permiten detectar sin contacto la posición intermedia (activada o posición básica)
- A través del producto modular SLG pueden pedirse hasta 4 módulos
- El carro debe retroceder después de alcanzar la posición intermedia. A continuación, el módulo puede volver a su posición básica

Completamente montado, con dos posiciones intermedias

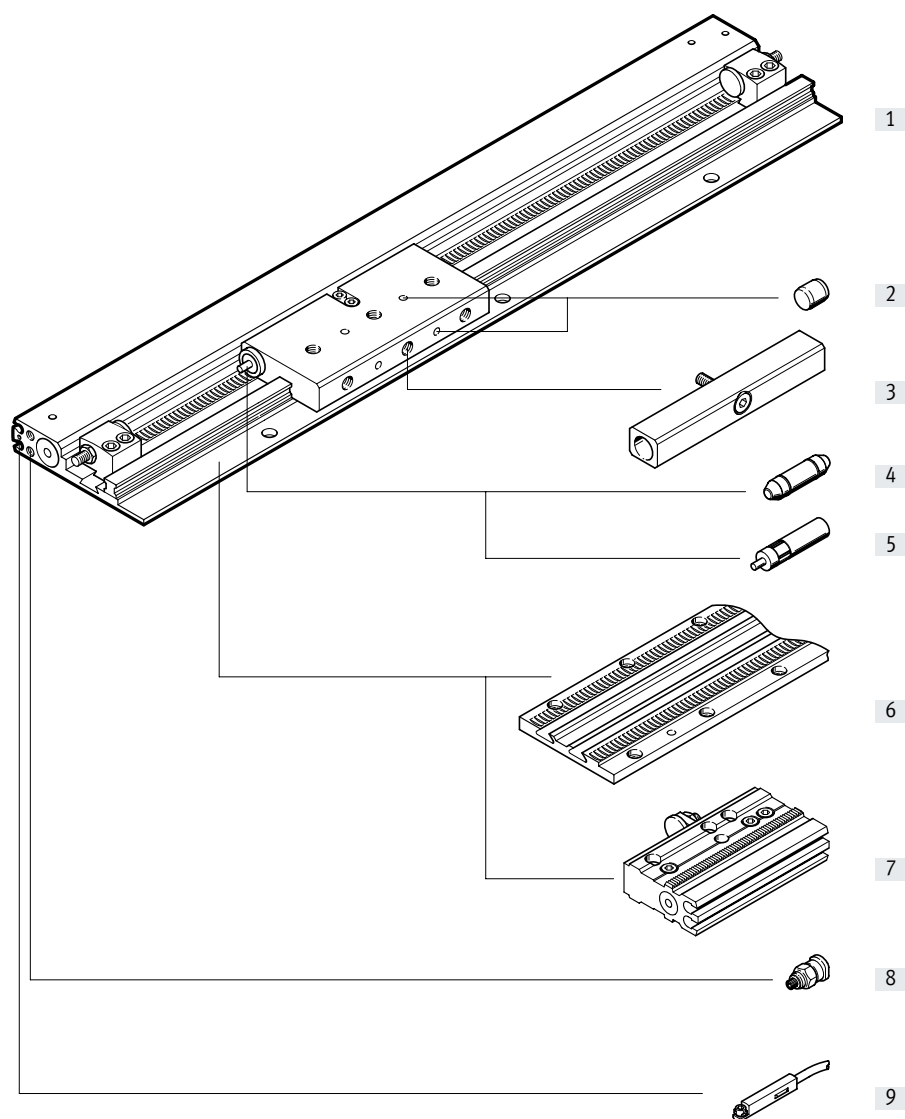


- [1] Actuador lineal
- [2] Tope final
- [3] Módulo de posiciones intermedias SLG-Z: tomando como base un actuador giratorio de doble efecto (principio de cremallera/piñón), el tope se extrae y retrae con un tornillo de tope mediante un movimiento giratorio de 90°. El módulo está fijado al raíl de montaje mediante tornillos y tuercas deslizantes
- [4] Escuadra amortiguador SLG-D: este elemento se utiliza para alojar topes de goma o amortiguadores y se fija al carro del SLG. Para conseguir un posicionamiento preciso de los topes y en caso de montaje en posición vertical, se recomienda utilizar el amortiguador YSRG (accesorios → página 25).
- [5] Raíl de montaje SLG-S: el raíl se utiliza para fijar los módulos de posiciones intermedias. También puede alojar los topes finales del actuador lineal SLG. A través de los dentados del raíl y del módulo se lleva a cabo un ajuste previo aproximado respecto al actuador SLG.

- [1] - Nota

El módulo de posiciones intermedias puede utilizarse independientemente del actuador lineal SLG. En ese caso, el módulo se monta en una superficie plana utilizando tornillos de retención y pasadores de ajuste con lo que puede utilizarse también como posición intermedia independiente en numerosas aplicaciones.

Cuadro general de periféricos



Cuadro general de periféricos

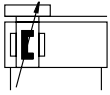
Variantes y accesorios			
	Tipo	Descripción	→ Página/Internet
[1]	Actuador lineal SLG	Actuador sin accesorios	6
[2]	Pasador de centraje ZBS	Para centrar cargas y anexos en el carro	25
[3]	Escuadra amortiguador SLG-D	Para la fijación de los topes de goma o amortiguadores en combinación con la posición intermedia	23
[4]	Tope de goma SLG	Amortiguación elástica, sin posibilidad de ajuste. Se utiliza únicamente si las velocidades son bajas	25
[5]	Amortiguador YSRG	Amortiguador hidráulico autorregulable, con muelle de reposición y curva característica lineal de amortiguación	25
[6]	Raíl de montaje SLG-S	Para la fijación de los módulos de posiciones intermedias y los topes finales	24
[7]	Módulo de posiciones intermedias SLG-Z	Tope fijo para la posición intermedia	16
[8]	Válvula de estrangulación y antirretorno GRLA	Debido a la poca distancia que hay entre las conexiones de aire comprimido, únicamente es posible utilizar determinadas válvulas de estrangulación y antirretorno	26
[9]	Sensor de proximidad SME-/SMT-10	Los sensores de proximidad se montan en la ranura perfilada. De este modo, los sensores no sobresalen	26

Códigos del producto

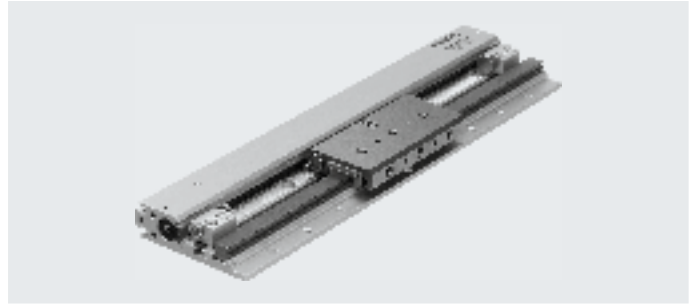
001	Serie	
SLG	Actuador lineal	
002	Diámetro del émbolo	
8	8	
12	12	
18	18	
003	Carrera	
...	100 ... 900	

004	Amortiguación	
P	Anillos amortiguadores/placas amortiguadoras elásticos en ambos lados	
YSR	Amortiguador, autorregulable	
005	Detección de posiciones	
A	Para sensor de proximidad	
006	Posición intermedia	
Z1	1 posición intermedia	
Z2	2 posiciones intermedias	
Z3	3 posiciones intermedias	
Z4	4 posiciones intermedias	

Hoja de datos



- - Diámetro
8 ... 18 mm
- - Carrera
100 ... 900 mm

**Especificaciones técnicas generales**

Diámetro del émbolo		8	12	18
Carrera ¹⁾	[mm]	100 ... 500	100 ... 700	100 ... 900
Conexión neumática		M3		M5
Modo de operación		De doble efecto		
Medio de funcionamiento		Aire comprimido según ISO 8573-1:2010 [7:-:-]		
Nota sobre el medio de funcionamiento/de mando		Es posible el funcionamiento con presencia de aceite (necesario para el funcionamiento posterior)		
Forma constructiva		Actuador sin vástago		
Amortiguación		Anillos/placas amortiguadores elásticos en ambos lados		
→ Página 10		Autorregulable en ambos lados		
Detección de posiciones		Para sensor de proximidad		
Tipo de fijación		Montaje directo		
Posición de montaje		Indistinta		
Principio de arrastre		Cilindro ranurado, con acoplamiento mecánico		
Guía		Raíl de guía con carro		
Velocidad máx.	[m/s]	1		1,5

1) Es posible ajustar de forma progresiva carreras intermedias mediante topes

Condiciones de funcionamiento y del entorno

Diámetro del émbolo		8	12	18
Presión de funcionamiento	[bar]	2,5 ... 8	2 ... 8	1 ... 8
Temperatura ambiente ¹⁾	[°C]	-10 ... +60		

1) Debe tenerse en cuenta el ámbito de aplicación de los sensores de proximidad

Fuerzas [N]

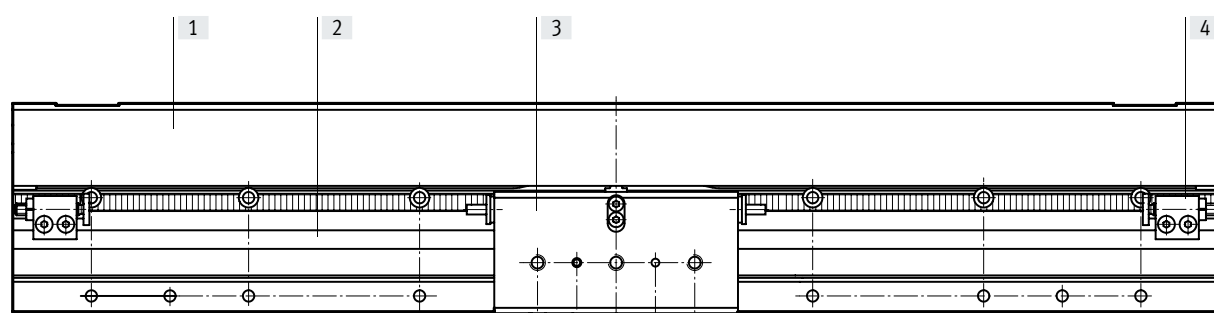
Diámetro del émbolo		8	12	18
Fuerza teórica a 6 bar		30	68	153

Hoja de datos

Pesos [g]			
Diámetro del émbolo	8	12	18
Peso básico con carrera de 0 mm Con amortiguación P	215	410	965
Peso básico con carrera de 0 mm Con amortiguación YSR	225	420	995
Peso adicional por cada 10 mm de carrera	11,5	17,5	29,5
Masa móvil Con amortiguación P	80	160	440
Masa móvil Con amortiguación YSR	90	170	470

Materiales

Vista en sección

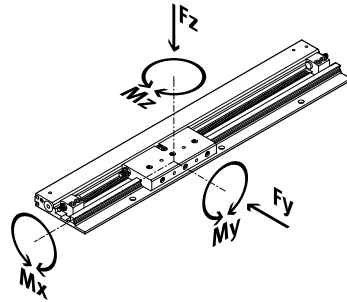


Actuadores lineales		
[1]	Camisa perfilada	Aluminio, anodizado
[2]	Guía	Acero de alta aleación
[3]	Carro	Acero de alta aleación
[4]	Cuerpo del tope	Aluminio, anodizado
-	Juntas	Poliuretano
-	Nota sobre materiales	Sin cobre ni PTFE

Hoja de datos

Valores característicos de las cargas

Las fuerzas y los pares indicados se refieren al centro del raíl de guía.



Si el actuador está expuesto simultáneamente a varias de las fuerzas y momentos indicados más abajo, además de las cargas máximas admisibles deberán cumplirse las siguientes ecuaciones:

$$f_v = \frac{|F_{y1}|}{F_{y2}} + \frac{|F_{z1}|}{F_{z2}} + \frac{|M_{x1}|}{M_{x2}} + \frac{|M_{y1}|}{M_{y2}} + \frac{|M_{z1}|}{M_{z2}} \leq 1$$

Fuerzas [N] y momentos [Nm] admisibles				
Diámetro del émbolo		8	12	18
$F_{y\text{máx.}}$	[N]	255	565	930
$F_{z\text{máx.}}$	[N]	255	565	930
$M_{x\text{máx.}}$	[Nm]	1	3	7
$M_{y\text{máx.}}$	[Nm]	3,5	9	23
$M_{z\text{máx.}}$	[Nm]	3,5	9	23

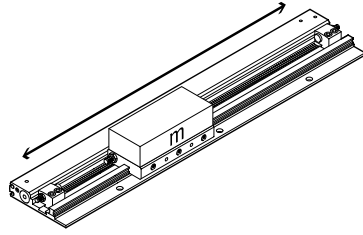
Holgura torsional [°] correspondientes a los momentos respectivos				
Diámetro del émbolo		8	12	18
Con $M_{x\text{máx.}}$		±0,03	±0,04	±0,05
Con $M_{y\text{máx.}}$		±0,005	±0,007	±0,007
Con $M_{z\text{máx.}}$		±0,005	±0,007	±0,007

Hoja de datos

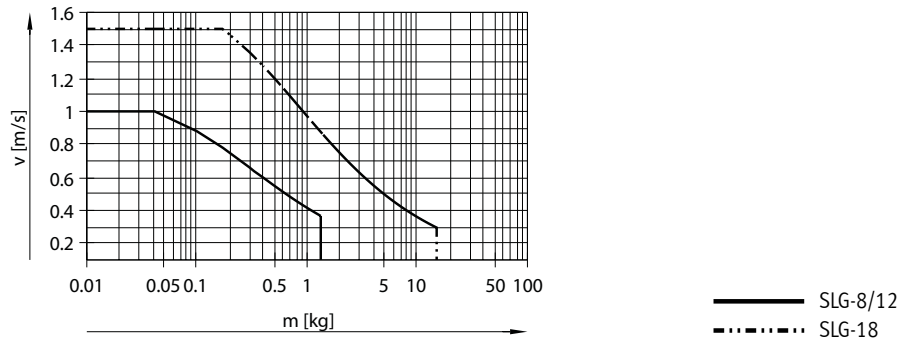
Velocidad v máxima admisible del émbolo en función de la carga útil m en funcionamiento horizontal

En función de la presión de funcionamiento y del sistema de amortiguación en las posiciones finales

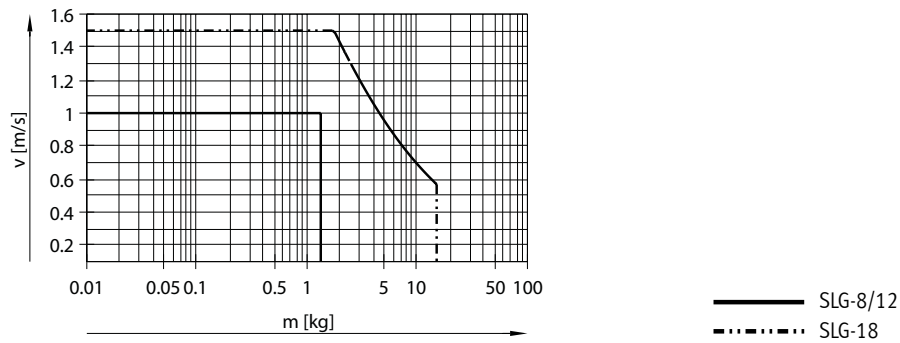
Tratándose de aplicaciones que requieren de una gran precisión de repetición, deberá utilizarse un actuador lineal SLG con amortiguación YSR (amortiguador YSRG).



Amortiguación P



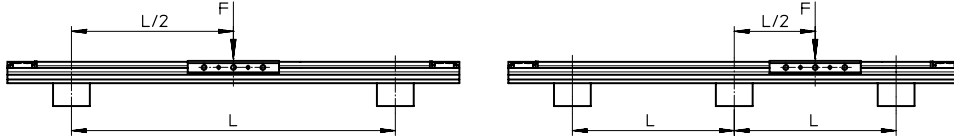
Amortiguación YSR



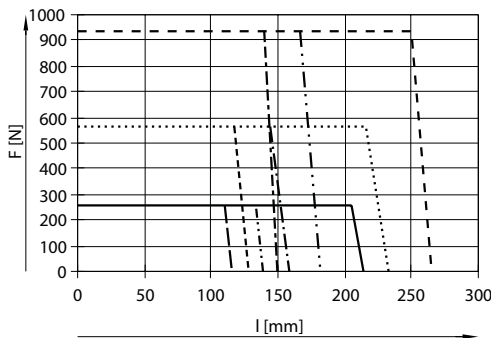
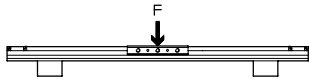
Hoja de datos

Determinación de los puntos de apoyo necesarios en función de la fuerza F debida al peso

Los puntos de apoyo L deben elegirse de tal manera que la flexión del perfil de fijación del módulo de posiciones intermedias sea menor que la del propio actuador.

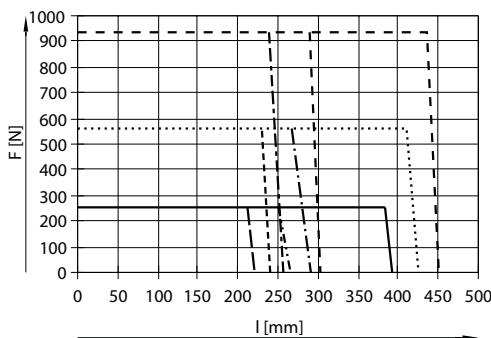
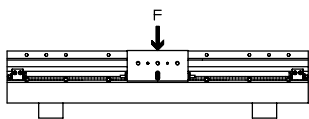


Flexión en el eje X



- SLG-8; f = 0,5 mm
- SLG-8; f = 0,1 mm
- SLG-8; f = 0,05 mm
- SLG-12; f = 0,5 mm
- · — · SLG-12; f = 0,1 mm
- SLG-12; f = 0,05 mm
- SLG-18; f = 0,5 mm
- SLG-18; f = 0,1 mm
- SLG-18; f = 0,05 mm

Flexión en el eje Y



- SLG-8; f = 0,5 mm
- SLG-8; f = 0,1 mm
- SLG-8; f = 0,05 mm
- SLG-12; f = 0,5 mm
- · — · SLG-12; f = 0,1 mm
- SLG-12; f = 0,05 mm
- SLG-18; f = 0,5 mm
- SLG-18; f = 0,1 mm
- SLG-18; f = 0,05 mm

Planicidad de la superficie de apoyo

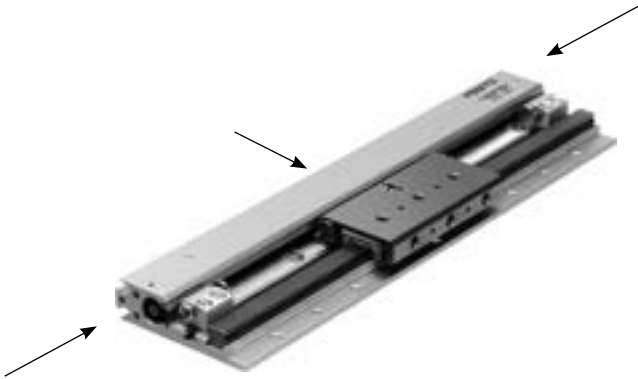
La superficie de apoyo que soporta el actuador lineal SLG en determinados puntos a una distancia mínima de 100 mm o en toda su longitud debe presentar una planicidad mínima de 0,1 mm. La superficie de apoyo de la carga útil que se encuentra sobre el carro debe presentar también una planicidad mínima de 0,05 mm.

Hoja de datos

Distancias mínimas que deben mantenerse entre los actuadores lineales SLG y los materiales ferríticos para garantizar el funcionamiento seguro de los sensores de proximidad		Nut 1 Nut 2		Distancias mínimas [mm]	
		Ranura		x	y
	SLG-8	1	5	-	-
		2	5	-	-
	SLG-12	1	6	-	-
		2	5	-	-
	SLG-18	1	5	-	-
		2	5	-	-
	SLG-8	1	5	-	-
		2	10	-	-
	SLG-12	1	5	-	-
		2	6	-	-
	SLG-18	1	5	-	-
		2	5	-	-
	SLG-8	1	7	-	-
		2	10	-	-
	SLG-12	1	10	-	-
		2	10	-	-
	SLG-18	1	5	-	-
		2	5	-	-
	SLG-8	1	14	-	-
		2	12	-	-
	SLG-12	1	16	-	-
		2	1	-	-
	SLG-18	1	2	-	-
		2	2	-	-
	SLG-8	1	7	-	-
		2	17	-	-
	SLG-12	1	1	-	-
		2	17	-	-
	SLG-18	1	1	-	-
		2	12	-	-
	SLG-8	1	11	17	-
		2	15	17	-
	SLG-12	1	7	16	-
		2	10	16	-
	SLG-18	1	5	12	-
		2	5	12	-

Hoja de datos

Anchos de llave admisibles de los racores para la conexión de aire comprimido



Condiciones válidas en términos generales

En la superficie exterior y frontal pueden utilizarse los siguientes anchos de llave:

SLG-8:	≅ 5,5 ... 8
SLG-12:	≅ 5,5 ... 8
SLG-18:	≅ 8 ... 10

Limitaciones en la parte frontal

Los racores sobresalen por arriba y abajo del perfil en caso de conexión de aire comprimido en ambos lados. Si la conexión de aire comprimido se encuentra en un lado solamente, las roscas de conexión para los racores se encuentran demasiado juntas.

SLG-8:	≅ 8
SLG-12:	≅ 8
SLG-18:	≅ 10

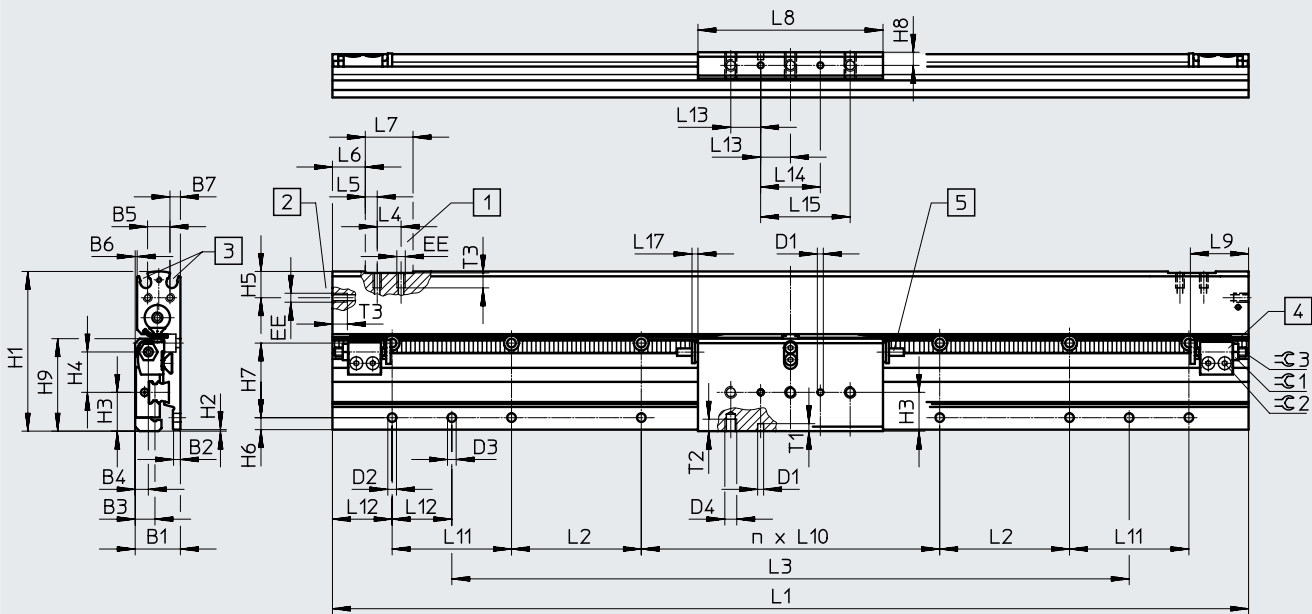
Por ello, deberán utilizarse en todo caso los anchos de llave siguientes:

Hoja de datos

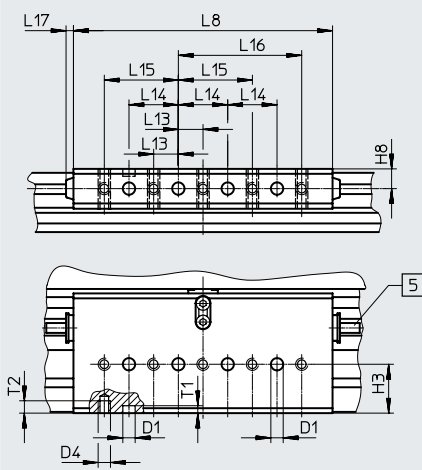
Dimensiones

Descarga de datos CAD → www.festo.com

SLG-8/-12/-18



Carro SLG-18



- [1] Conexión de aire comprimido en la superficie exterior
- [2] Conexión de aire comprimido en la parte frontal
- [3] Ranura para sensor de proximidad SME-/SMT-10
- [4] Tope
- [5] Amortiguador YSR o tope de goma (amortiguación P)

Hoja de datos

	B1	B2	B3	B4	B5	B6	B7	D1 ¹⁾ ∅ H7	D2 ∅	D3 ∅ H7	D4	EE	H1	H2
SLG-8	15	2,5	6,6	4,4	7,5	0,65	3,5	2	3,4	3	M4	M3	53,5	0,5
SLG-12	18,5	2,6	7,9	5,2	8,5	0,5	4,75	2	3,4	3	M4	M3	64,5	0,5
SLG-18	25,5	3,5	13,3	8	13,2	1,6	5,4	5	4,5	5	M5	M5	85,5	0,5

	H3	H4	H5	H6	H7	H8	H9	L2	L4	L5	L6	L7	L8	L9 mín.
SLG-8	13	13,6	8,8	3,9	25	4,4	31	43,5	10	5	10	20	62	20
SLG-12	15,9	16,5	9,5	4,3	30	5,25	36,7	56,5	10	5	10	20	80	23,5
SLG-18	19,8	21,7	11,5	4,1	40	8	48,5	75,5	12	6	13	24	105	29

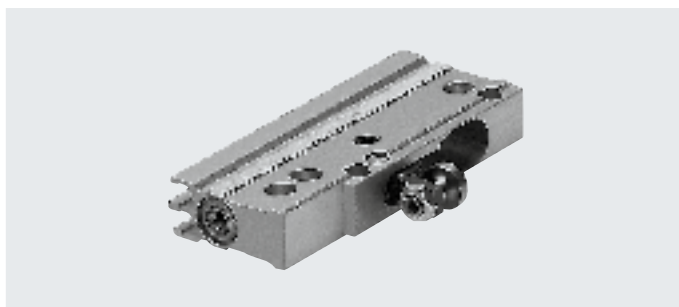
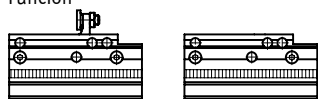
	L10	L11	L12	L13 ±0,1	L14 ±0,02	L15 ±0,1	L16 ±0,1	L17	T1	T2 mín.	T3	≅G1	≅G2	≅G3
SLG-8	100	40	20	10	20	30	-	2	2,5	4	4,5	5,5	1,5	1,5
SLG-12	100	40	20	10	20	30	-	2	2,5	4	4,5	7	2	2
SLG-18	100	40	20	10	20	30	50	3	3	5	6	8	2,5	2,5

1) Taladro para pasadores de centraje ZBS

	n	L1	L3
SLG-8-100	0	207	127
SLG-8-200	1	307	227
SLG-8-300	2	407	327
SLG-8-400	3	507	427
SLG-8-500	4	607	527
SLG-12-100	0	233	153
SLG-12-200	1	333	253
SLG-12-300	2	433	353
SLG-12-400	3	533	453
SLG-12-500	4	633	553
SLG-12-600	5	733	653
SLG-12-700	6	833	753
SLG-18-100	0	271	191
SLG-18-200	1	371	291
SLG-18-300	2	471	391
SLG-18-400	3	571	491
SLG-18-500	4	671	591
SLG-18-600	5	771	691
SLG-18-700	6	871	791
SLG-18-800	7	971	891
SLG-18-900	8	1071	991

Hoja de datos: módulo de posiciones intermedias SLG-Z

Función



Especificaciones técnicas generales				
Diámetro del émbolo		8	12	18
Conexión neumática		M3		
Modo de operación		De doble efecto		
Medio de funcionamiento		Aire comprimido según ISO 8573-1:2010 [7:--:-]		
Nota sobre el medio de funcionamiento/de mando		Es posible el funcionamiento con presencia de aceite (necesario para el funcionamiento posterior)		
Forma constructiva		Tope como sistema de accionamiento giratorio conforme al principio de cremallera/piñón		
Ajuste de precisión de la posición intermedia [mm]		1,7		
Amortiguación ¹⁾		→ Página 10		
Detección de posiciones		Para sensor de proximidad		
Tipo de fijación		Montaje directo		
Posición de montaje ²⁾		Indistinta		
Tiempo mín. de giro a 6 bar [ms]		30		50
Frecuencia máx. a 6 bar [1/s]		16		10
Velocidad final máx. admisible [m/s]		1		1,5
Fuerza final máx. admisible ³⁾ [N]		320		600

- 1) Al utilizar topes de goma, la posición final del carro o de otro actuador no está definida con exactitud. Para lograr una precisión de repetición elevada deben utilizarse amortiguadores YSRG-...
- 2) Para lograr una precisión de repetición elevada y si se ejecutan movimientos no horizontales, deben utilizarse amortiguadores YSRG-... En caso de montaje en posición vertical (giro del tope hacia arriba), deberá asegurarse que no puedan entrar partículas extrañas en la zona de giro del tope.
- 3) El impacto máximo debe producirse en el centro de la placa del tornillo de tope. El tornillo de tope no debe estar expuesto a cargas transversales.

Condiciones de funcionamiento y del entorno				
Diámetro del émbolo		8	12	18
Presión de funcionamiento [bar]		1 ... 8		
Temperatura ambiente ¹⁾ [°C]		-10 ... +60		

Energía máx. admisible en la posición intermedia				
Diámetro del émbolo		8	12	18
Con amortiguación P [Nm]		0,1		0,6
Con amortiguación YSR [Nm]		1		3


Hoja de datos: módulo de posiciones intermedias SLG-Z

Pesos [g]			
Diámetro del émbolo	8	12	18
Peso básico	33,5		75
Masa móvil	6		14,5

Materiales

Módulo de posiciones intermedias	
[1] Cuerpo	Aluminio anodizado duro
[2] Tope	Acero niquelado
[3] Tornillo de tope	Acero de alta aleación
- Juntas	Poliuretano

Posibilidades de fijación en el actuador lineal				
Diámetro del émbolo		8	12	18
Taladros pasantes para el montaje directo con tornillos según DIN 912	Módulo de posiciones intermedias	M2,5		M3
	Escuadra amortiguador	M4		M5
	Raíl de montaje	M3		M4
Pasadores de centraje	Módulo de posiciones intermedias	∅ 4H7		∅ 5H7
	Escuadra amortiguador	∅ 2H7		∅ 5H7
	Raíl de montaje	∅ 3H7		∅ 5H7

 Nota

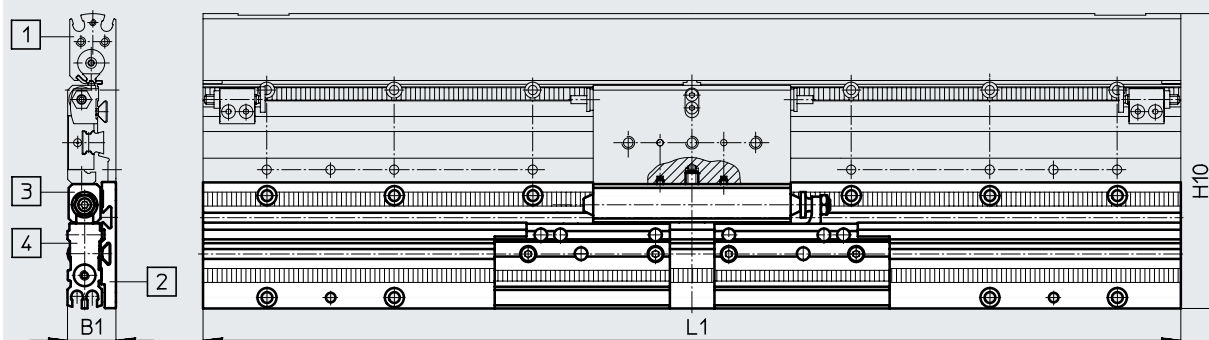
La simetría del módulo permite la aproximación a las posiciones desde ambos lados.

Hoja de datos: módulo de posiciones intermedias SLG-Z

Dimensiones

Descarga de datos CAD → www.festo.com

SLG-Z.../SLG-D.../SLG-S...



- [1] Actuador lineal SLG
- [2] Rail de montaje SLG-S
- [3] Escuadra amortiguador SLG-D
- [4] Módulo de posiciones intermedias SLG-Z

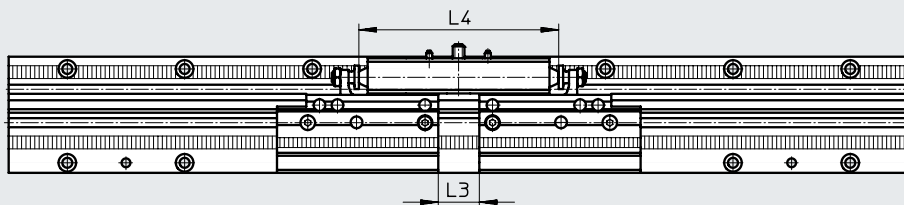
Código del producto	B1	H10	L1
SLG-8-100	15	93,1	207
SLG-8-200			307
SLG-8-300			407
SLG-8-400			507
SLG-8-500			607
SLG-12-100	18,5	104,1	233
SLG-12-200			333
SLG-12-300			433
SLG-12-400			533
SLG-12-500			633
SLG-12-600	25,5	135,5	733
SLG-12-700			833
SLG-18-100			271
SLG-18-200			371
SLG-18-300			471
SLG-18-400	571		
SLG-18-500	671		
SLG-18-600	771		
SLG-18-700	871		
SLG-18-800	971		
SLG-18-900	1071		

Hoja de datos: módulo de posiciones intermedias SLG-Z

Dimensiones

Descarga de datos CAD → www.festo.com

Aproximación a la misma posición desde ambos lados

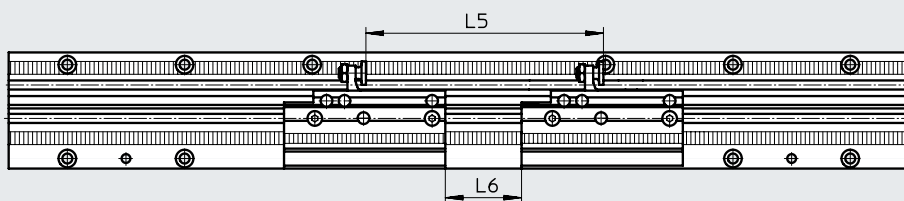



Diámetro del émbolo	L3 ¹⁾		L4
	mín.	máx.	
8 ²⁾	21	27	68
12	39	45	86
18	50	56,5	111

1) Según el ajuste de precisión

2) Debido a la distancia reducida L3, únicamente puede utilizarse el siguiente racor para la conexión de aire comprimido: 30 491 LCN-M3-PK-2-B

Aproximación a dos posiciones desde un mismo lado



-  **Nota**

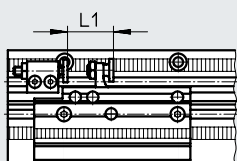
Al fijar el segundo módulo en un plano girado 90°, la distancia para 2 posiciones intermedias puede reducirse hasta 0 mm (→ página 21).

Diámetro del émbolo	L5	L6 ³⁾
	mín.	
8	90	32
12	90	
18	97	

3) La distancia entre los módulos permite utilizar los siguientes racores para la conexión de aire comprimido:

- 153 330 QSML-M3-3
- 153 332 QSML-M3-4
- 30 491 LCN-M3-PK-2-B
- 30 984 LCN-M3-PK-2

Distancia entre el tope final y el módulo de posiciones intermedias



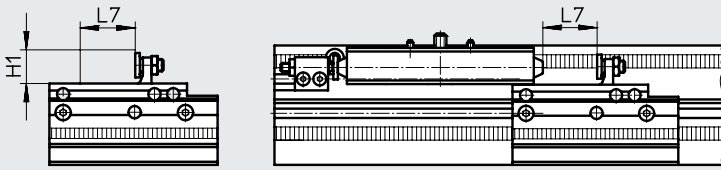
Diámetro del émbolo	L1
	mín.
8	20
12	
18	

Hoja de datos: módulo de posiciones intermedias SLG-Z

Dimensiones

Descarga de datos CAD → www.festo.com

Con diversos niveles de fijación



Cada módulo de posiciones intermedias debe tener suficiente espacio para girar durante el tiempo correspondiente. Este espacio corresponde a la carrera que debe efectuar la escuadra amortiguador desde la posición intermedia para asegurar un giro seguro del tope (→ página 21).

Diámetro del émbolo	H1	L7	
		Amortiguación P	Amortiguación YSR
8	11	18	23
12	11	18	23
18	16	23	31

Número máximo de módulos de posiciones intermedias sobre un raíl de montaje

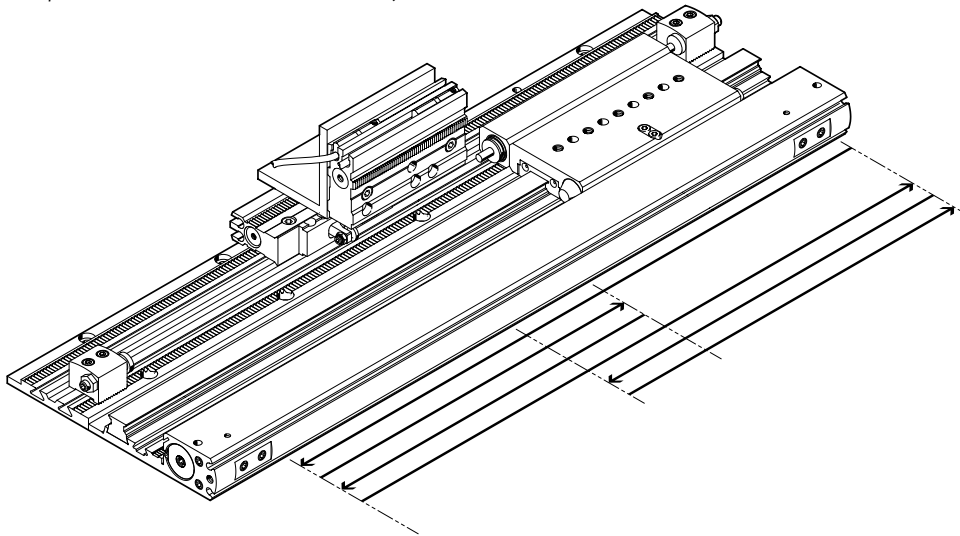
Al efectuar el pedido a través del producto modular en combinación con el actuador lineal SLG, el número de módulos de posiciones intermedias está limitado a 4 unidades. Si se necesitan más posiciones intermedias, es posible pedir por separado más módulos (→ página 23) y montarlos en otro nivel de fijación.

Diámetro del émbolo	Carrera del raíl de montaje [mm]									
	100	200	300	400	500	600	700	800	900	
8	2		3		4		-	-	-	-
12	2		3		4		4		-	-
18	2		3		4		4		4	

Hoja de datos: módulo de posiciones intermedias SLG-Z

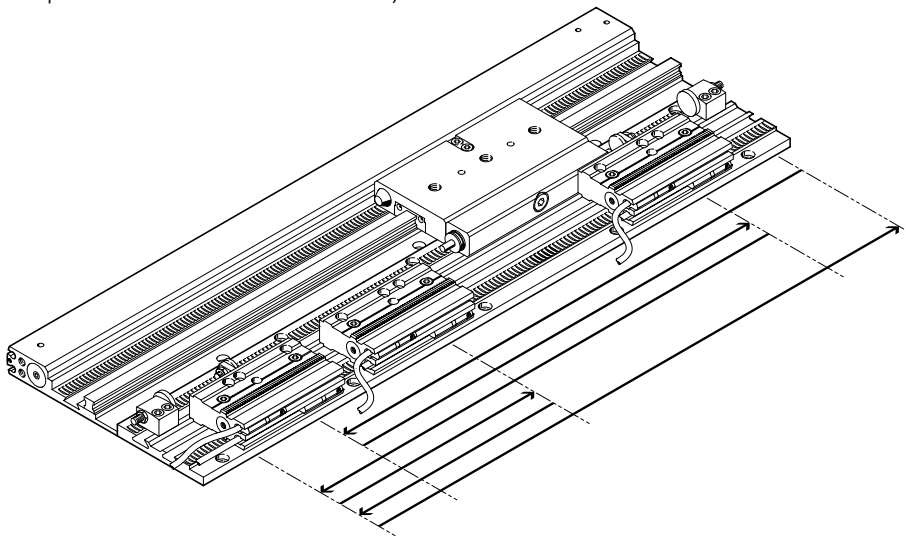
Actuador lineal SLG con 2 posiciones intermedias

- Módulos en diversos niveles de fijación
- Topes finales montados sobre rail de montaje



Actuador lineal SLG con 3 posiciones intermedias

- Disposición plana
- Topes finales montados sobre rail de montaje



Referencias de pedido: producto modular

Tabla de pedidos						
Tamaño	8	12	18	Condicio- nes	Código	Introducir código
Referencia básica	187857	187855	187853			
Función	Unidad de accionamiento lineal sin vástago				SLG	SLG
Tamaño [mm]	8	12	18		-...	
Carrera [mm]	100	100	100	[1]	-100	
	200	200	200	[1]	-200	
	300	300	300	[2]	-300	
	400	400	400		-400	
	500	500	500		-500	
	-	600	600		-600	
	-	700	700		-700	
	-	-	800		-800	
	-	900		-900		
Amortiguación	Anillos amortiguadores elásticos en las posiciones finales				-P	
	Amortiguadores en las posiciones finales				-YSR	
Detección de posiciones	Para sensores de proximidad				-A	-A
Posición intermedia	1 posición intermedia				-Z1	
	2 posiciones intermedias				-Z2	
	3 posiciones intermedias				-Z3	
	4 posiciones intermedias				-Z4	

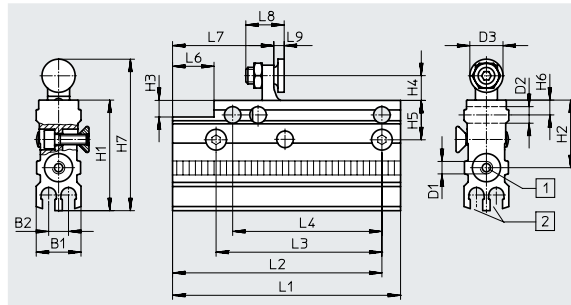
[1] 100, 200 Máx. 2 posiciones intermedias.

[2] 300 Máx. 3 posiciones intermedias.

Accesorios

Módulo de posiciones intermedias SLG-Z

Especificaciones técnicas
→ página 16



- [1] Conexión de aire comprimido en ambos lados
- [2] Ranura para sensor de proximidad SME-/SMT-10

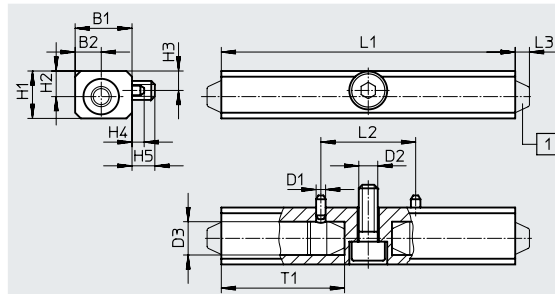
Dimensiones y referencias de pedido

Para diámetro	B1	B2	D1	D2 ∅ H7	D3 ∅	H1	H2	H3	H4	H5	H6	H7	L1
8, 12	10,8	4,8	M3	4	8	26,6	16,2	4	6	9,5	3,5	36,6	55
18	15,6	4,8	M3	5	10	29,6	19,2	-	9,6	11,5	4,3	44,2	62

Para diámetro	L2 ±0,1	L3 ±0,1	L4 ±0,02	L6	L7	L8	L9		Peso [g]	N.º art.	Código del producto
							mín.	máx.			
8, 12	50,5	40	36	10	24,4	9,25	2,5	4,2	39,5	525680	SLG-Z-8/12-A
18	57,5	50	50	-	21,6	12	3,7	5,4	89,5	525681	SLG-Z-18-A

Escuadra amortiguador SLG-D

Material: aluminio anodizado duro



- [1] Tope de goma o amortiguador

Dimensiones y referencias de pedido

Para diámetro	B1	B2	D1 ∅ H7/h8	D2	D3 ∅	H1	H2	H3
8	11,5	5	2	M4	7,5 _{+0,05}	10	5,4	4,1
12								-0,1
18	17	8	5	M5	10 _{+0,02}	15	7,5	7,75

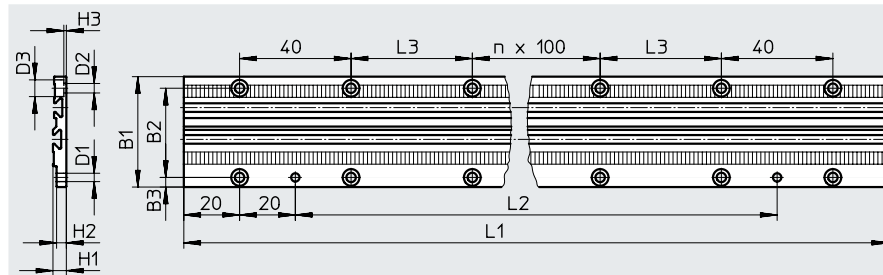
Para diámetro	H4	H5	L1	L2 ±0,02	L3	T1	Peso [g]	N.º art.	Código del producto
8	2,25	4,8	62	20	3	26	17/27,5 ²⁾	525703	SLG-D-8 ¹⁾
12			80				22,5/33 ²⁾		525704
18	2	4,7	105	60	3	43	60/104 ²⁾	525705	SLG-D-18 ¹⁾

- 1) El suministro no incluye elementos amortiguadores.
- 2) Con amortiguación P/con amortiguación YSR

Accesorios

Raíl de montaje SLG-S

Material: aluminio anodizado duro



Dimensiones y referencias de pedido

Para diámetro	Carrera [mm]	B1	B2	B3	D1 ∅ H7	D2 ∅	D3 ∅	H1	H2	H3	n	L1	L2	L3	Peso [g]	N.º art.	Código del producto
8	100	39,6	32	3,4	3	3,4	6	4,8	3,5	0,9	0	207	127	43,5	73,5	525682	SLG-S-8-100
	1										307	227	109		525683	SLG-S-8-200	
	2										407	327	144,5		525684	SLG-S-8-300	
	3										507	427	180		525685	SLG-S-8-400	
	4										607	527	215,5		525686	SLG-S-8-500	
12	100	39,6	32	3,5	3	3,4	6	7,2	1,9	1,9	0	233	153	56,5	110,4	525687	SLG-S-12-100
	1										333	253	157,8		525688	SLG-S-12-200	
	2										433	353	205,2		525689	SLG-S-12-300	
	3										533	453	252,6		525690	SLG-S-12-400	
	4										633	553	300		525691	SLG-S-12-500	
	5										733	653	347,4		525692	SLG-S-12-600	
	6										833	753	394,8		525693	SLG-S-12-700	
18	100	50	40	4,75	5	4,5	7,5	10,3	9	2,5	0	271	191	75,5	245,6	525694	SLG-S-18-100
	1										371	291	336,2		525695	SLG-S-18-200	
	2										471	391	426,8		525696	SLG-S-18-300	
	3										571	491	517,4		525697	SLG-S-18-400	
	4										671	591	608		525698	SLG-S-18-500	
	5										771	691	698,6		525699	SLG-S-18-600	
	6										871	791	789,2		525700	SLG-S-18-700	
	7										971	891	879,8		525701	SLG-S-18-800	
	8										1071	991	970,4		525702	SLG-S-18-900	

Accesorios

Tope de goma SLG



Referencias de pedido

Para diámetro	Peso [g]	N.º art.	Código del producto
8, 12	1,5	379802	SLG-8/12
18	6	381219	SLG-18

Amortiguador YSRG

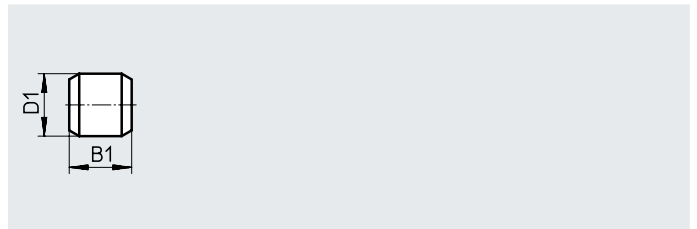


Referencias de pedido

Para diámetro	Peso [g]	N.º art.	Código del producto
8, 12	7	381042	YSRG-5-5-C
18	27	384581	YSRG-8-8-C

Pasador de centraje ZBS

Material:
Acero inoxidable



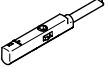
Dimensiones y referencias de pedido

Para diámetro [mm]	B1	D1	Peso [g]	N.º art.	Código del producto	PE ¹⁾
	-0,2	∅ h8				
8, 12	5	2	1	525273	ZBS-2	10
18	5	5	1	150928	ZBS-5	10

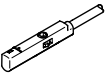
1) Unidades por embalaje

Accesorios



Referencias de pedido: sensor de proximidad para ranura en C, magnetorresistivo						Hojas de datos → Internet: smt
Tipo de fijación	Salida de conmutación	Conexión eléctrica Sentido de salida de la conexión	Longitud del cable [m]	N.º art.	Código del producto	

Normalmente abierto						
	Insertable en la ranura desde arriba	PNP	Cable trifilar longitudinal	2,5	551373	SMT-10M-PS-24V-E-2,5-L-OE
			Conector longitudinal M8x1, 3 pines	0,3	551375	SMT-10M-PS-24V-E-0,3-L-M8D
			Conector transversal M8x1, 3 pines	0,3	551376	SMT-10M-PS-24V-E-0,3-Q-M8D

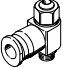
Referencias de pedido: sensor de proximidad para ranura en C, magnético Reed						Hojas de datos → Internet: sme
Tipo de fijación	Salida de conmutación	Conexión eléctrica Sentido de salida de la conexión	Longitud del cable [m]	N.º art.	Código del producto	

Normalmente abierto						
	Insertable en la ranura desde arriba	Con contacto	Conector longitudinal M8x1, 3 pines	0,3	551367	SME-10M-DS-24V-E-0,3-L-M8D
			Cable trifilar longitudinal	2,5	551365	SME-10M-DS-24V-E-2,5-L-OE
			Cable bifilar longitudinal	2,5	551369	SME-10M-ZS-24V-E-2,5-L-OE

Referencias de pedido: cables de conexión						Hojas de datos → Internet: nebu
Conexión eléctrica en el lado izquierdo	Conexión eléctrica en el lado derecho	Longitud del cable [m]	N.º art.	Código del producto		

	Zócalo recto M8x1, 3 pines	Cable trifilar de extremo abierto	2,5	541333	NEBU-M8G3-K-2.5-LE3
			5	541334	NEBU-M8G3-K-5-LE3
	Zócalo acodado, M8x1, 3 pines	Cable trifilar de extremo abierto	2,5	541338	NEBU-M8W3-K-2.5-LE3
			5	541341	NEBU-M8W3-K-5-LE3

Referencias de pedido: válvulas de estrangulación y antirretorno					Hojas de datos → Internet: grla
Conexión Rosca	Para diámetro exterior del tubo flexible	Material	N.º art.	Código del producto	

	M3	3	Ejecución en metal	175041	GRLA-M3-QS-3
	M5	4		193138	GRLA-M5-QS-4-D