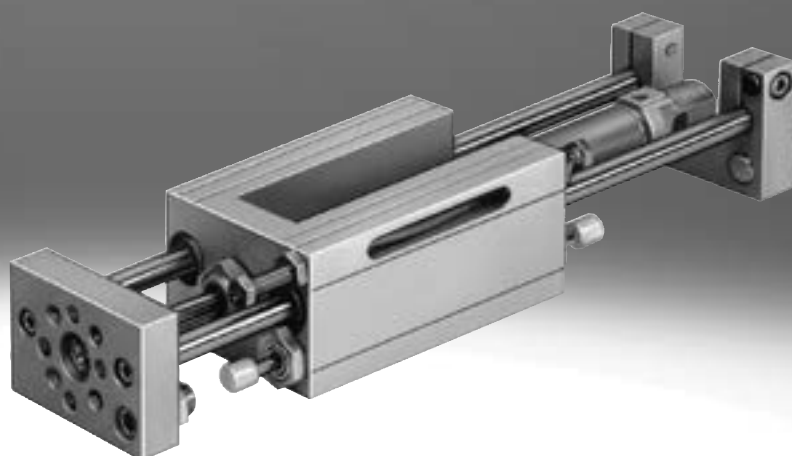


Unidades de accionamiento lineal SLE

FESTO



Características

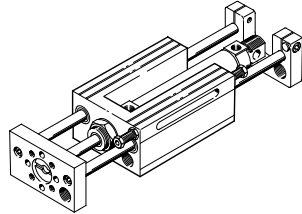
Versión

La unidad de accionamiento lineal SLE es una combinación entre unidad de guía y cilindro normalizado. El actuador mueve una placa brida

El sistema modular permite un equipamiento individual de la amortiguación de fin de recorrido y de la detección de la posición final.

Unidad básica

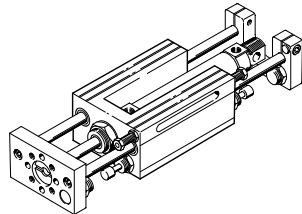
SLE...-G



Unidad estándar

SLE...-S

Con dos amortiguadores autorregulables y dos sensores de proximidad inductivos con salida PNP

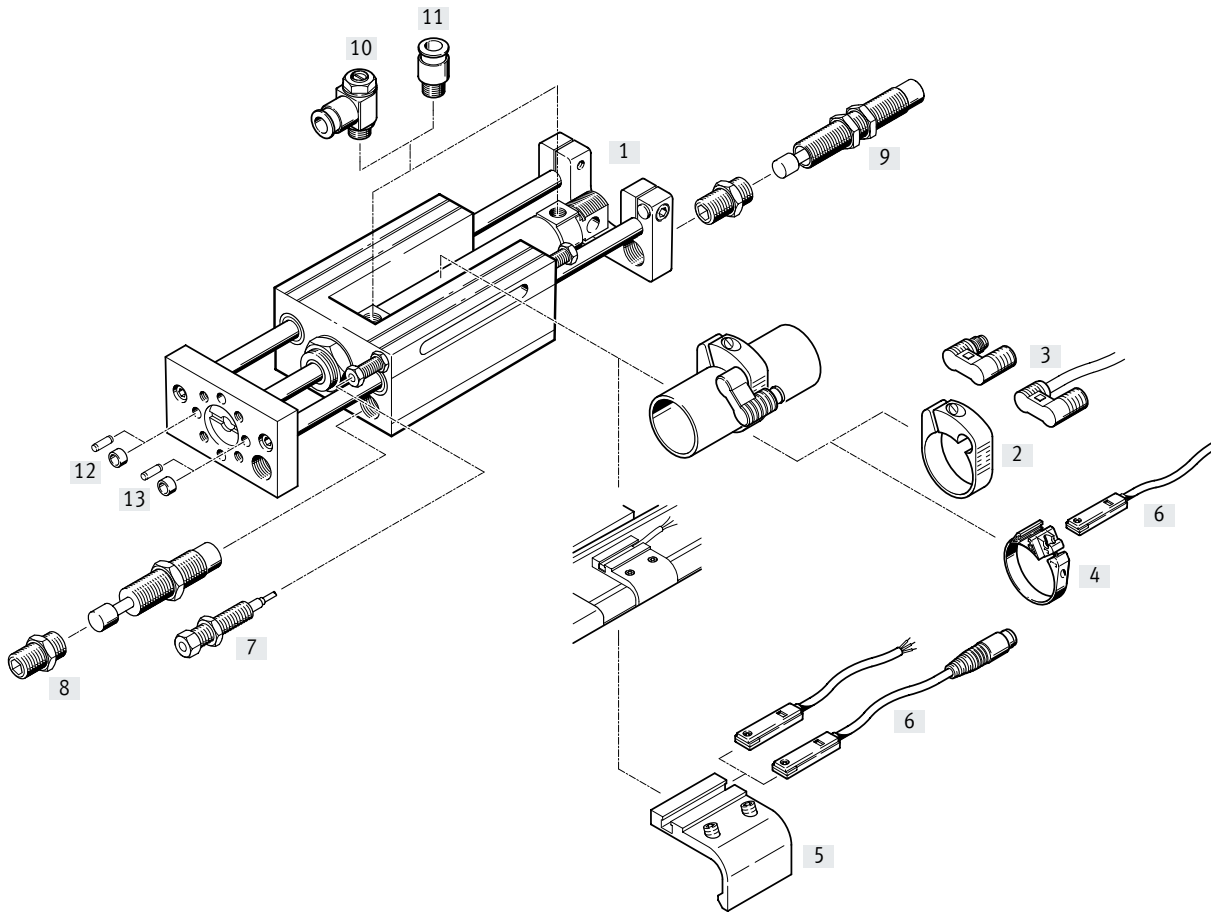


Códigos del producto

001	Serie	
SLE	Unidad de accionamiento lineal	
002	Tamaños	
10	10	
16	16	
20	20	
25	25	
32	32	
40	40	
50	50	
003	Carrera	
...	10 ... 500	
004	Guía	
KF	Guía de rodamiento de bolas	
005	Detección de posiciones	
A	Para sensor de proximidad	
006	Solución completa	
S	Solución completa=G - CV - CH - PV - PH	

007	Unidad básica	
G	Unidad de accionamiento lineal con actuador neumático	
008	Amortiguador delantero	
	Sin	
CV	Amortiguador, autorregulable, con tope, delante	
YV	Amortiguador, regulable, con tope, delante	
009	Amortiguador trasero	
	Sin	
CH	Amortiguador, autorregulable, con tope, detrás	
YH	Amortiguador regulable, con tope, detrás	
010	Sensor delantero	
	Sin	
PV	Sensor de proximidad inductivo, PNP, cable de 2,5 m, manguito de tope, delante	
NV	Sensor de proximidad inductivo, NPN, cable de 2,5 m, manguito de tope, delante	
011	Sensor trasero	
	Sin	
PH	Sensor de proximidad inductivo, PNP, cable de 2,5 m, manguito de tope, detrás	
NH	Sensor de proximidad inductivo, NPN, cable de 2,5 m, manguito de tope, detrás	

Cuadro general de periféricos

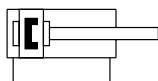


Cuadro general de periféricos

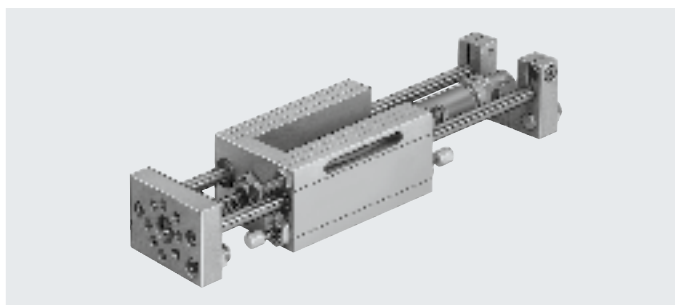
Accesorios		Descripción resumida	Diámetro del émbolo 10 ... 20 mm	Diámetro del émbolo 25 mm	Diámetro del émbolo 32 ... 50 mm	→ Página/Internet
[1]	Cilindro normalizado DSNU	Actuador para la placa brida	■	■	–	15
	Cilindro normalizado DNC	Actuador para la placa brida	–	–	■	15
[2]	Kit de fijación SMBR	Para el montaje en el cilindro normalizado DSNU	■	■	–	15
[3]	Sensor de proximidad SMEO/SMT0-4U	Integrable en el kit de fijación SMBR	■	■	–	15
[4]	Kit de fijación SMBR-8	Para el montaje en el cilindro normalizado DSNU	■ Ø 20	■	–	16
[5]	Kit de fijación SMB-8-FENG	Para el montaje en el cilindro normalizado DNC	–	–	■	16
[6]	Sensor de proximidad SME/SMT-8	Integrable en el kit de fijación SMBR-8 o SMB-8-FENG	■ Ø 20	■	■	16
[7]	Tope conmutador con sensor de proximidad SL...SIE-PS/SL...SIE-NS	Integrable en la placa final	■	■	■	14
[8]	Kit de amortiguadores autorregulables SLE...YSR-C	Utilizando amortiguadores, es posible frenar movimientos más rápidos	■	■	■	14
[9]	Kit de amortiguadores regulables SLZ...KF-A	Utilizando amortiguadores, es posible frenar movimientos más rápidos	■ Ø 20	■	■	14
[10]	Válvula de estrangulación y antirretorno GRLA	Para regular la velocidad	■	■	■	17
[11]	Racor rápido roscado QS	Para la conexión de tubos flexibles con calibración del diámetro exterior	■	■	■	qs
[12]	Pasador de centraje ZBS	Para centrar cargas y anexos	■	–	–	15
[13]	Casquillo para centrar ZBH	Para centrar cargas y anexos	–	■	■	15

Hoja de datos

Función



www.festo.com



- - Diámetro
10 ... 50 mm
- - Longitud de carrera
10 ... 500 mm

Especificaciones técnicas generales

Diámetro del émbolo	10	16	20	25	32	40	50
Carrera [mm]	10 ... 100	10 ... 200	10 ... 320		10 ... 500		
Conexión neumática	M5		G1/8		G1/4		
Modo de operación	De doble efecto						
Forma constructiva	Unidad de accionamiento lineal Cilindro normalizado						
Amortiguación en las posiciones finales mediante amortiguadores	Autorregulable en ambos lados - Regulable por detrás						
Detección de posiciones	Para sensor de proximidad						
Tipo de fijación	Con taladro pasante Con rosca interior						
Posición de montaje	Indistinta						
Protección anti giro/guía	Barra de guía con yugo/guía de bolas						

Condiciones de funcionamiento y del entorno

Diámetro del émbolo	10	16	20	25	32	40	50	
Fluido de funcionamiento	Aire comprimido según ISO 8573-1:2010 [7:4:4]							
Nota sobre el fluido de funcionamiento/mando	Puede funcionar con aire comprimido lubricado (posteriormente siempre deberá funcionar con aire lubricado)							
Presión de funcionamiento								
	[MPa]	0,25 ... 1			0,15 ... 1,2			
	[psi]	35 ... 145			21 ... 180			
	[bar]	2,5 ... 10			1,5 ... 12			
Temperatura ambiente ¹⁾	[°C]	-20 ... +80						

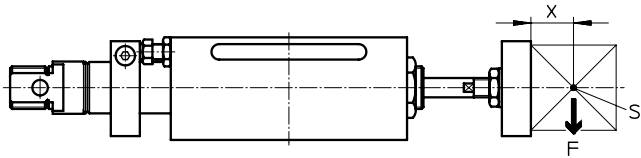
1) Debe tenerse en cuenta el ámbito de aplicación de los sensores de proximidad.

Fuerzas [N]

Diámetro del émbolo	10	16	20	25	32	40	50
Fuerza teórica a 6 bar, avance	47	121	188	295	483	754	1178
Fuerza teórica a 6 bar, retroceso	40	104	158	247	415	633	990

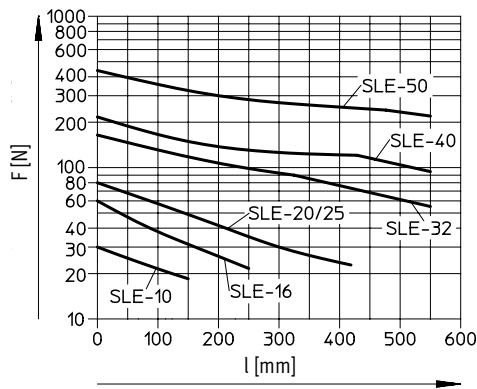
Hoja de datos

Carga dinámica permisible

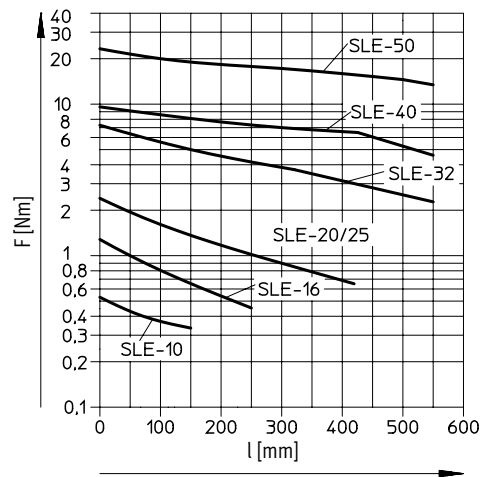


- S = Centro de gravedad de la carga útil
- X = 25 mm
- F = Carga útil

Carga útil admisible F en función de la carrera l



Momento de giro admisible M en función de la carrera l



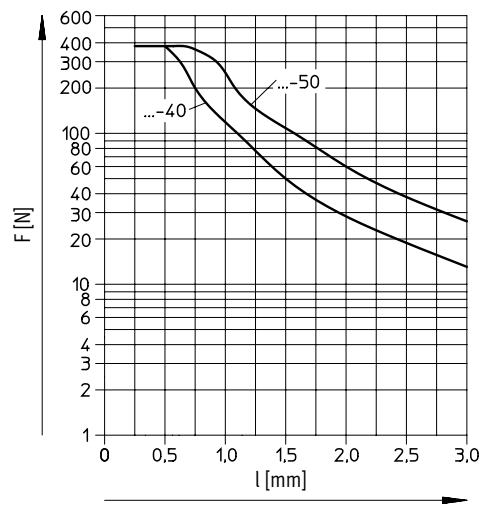
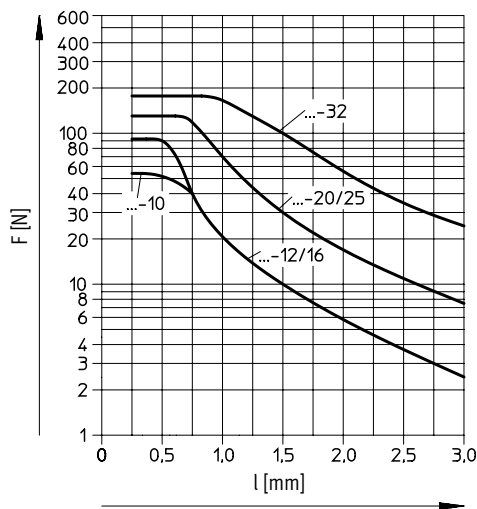
Carga admisible F de los amortiguadores en función de la velocidad de impacto v

Con montaje en posición horizontal

$F \geq m_L \times g$

$g = 9,81 \text{ m/s}^2$

$m_L = \text{carga [kg]}$



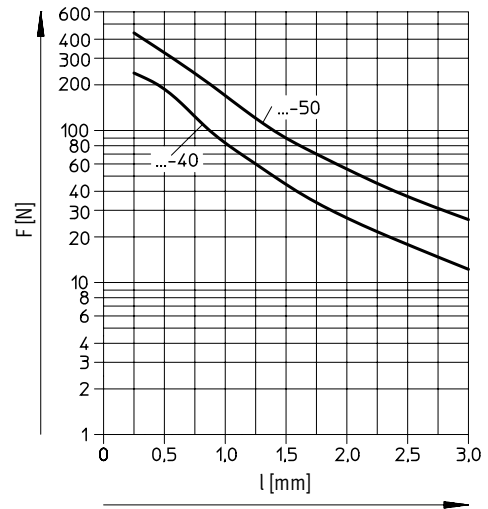
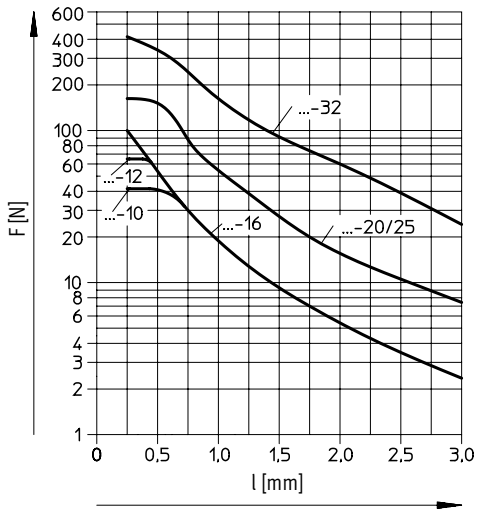
Hoja de datos

Carga admisible F de los amortiguadores en función de la velocidad de impacto v

Con montaje en posición vertical

$F \geq (m_L + m_E) \times g$

- $g = 9,81 \text{ m/s}^2$
- $m_E = \text{masa móvil}$
(peso propio) [kg]
- $m_L = \text{carga [kg]}$

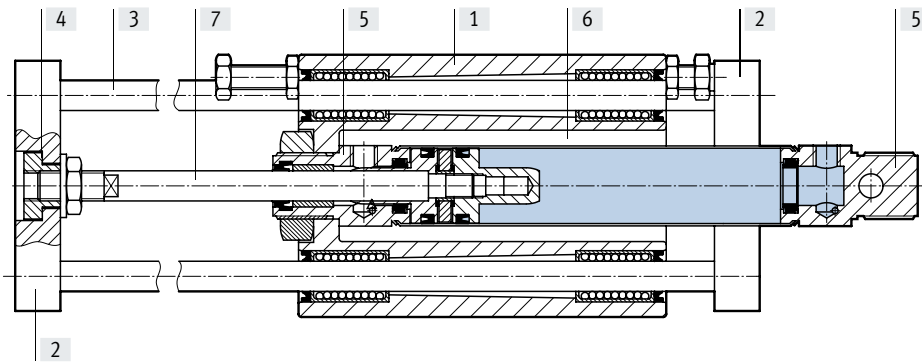


Pesos [g]							
Diámetro del émbolo	10	16	20	25	32	40	50
Peso del producto con carrera de 0 mm	560	913	1882	1942	4300	6175	9200
Peso adicional por cada 10 mm de carrera	10	13	19	23	57	85	125
Masa móvil con carrera de 0 mm	160	230	500	500	1500	2200	3600
Masa adicional por cada 10 mm de carrera	8	8	12	12	31	49	77

Hoja de datos

Materiales

Vista en sección



Unidad de accionamiento lineal

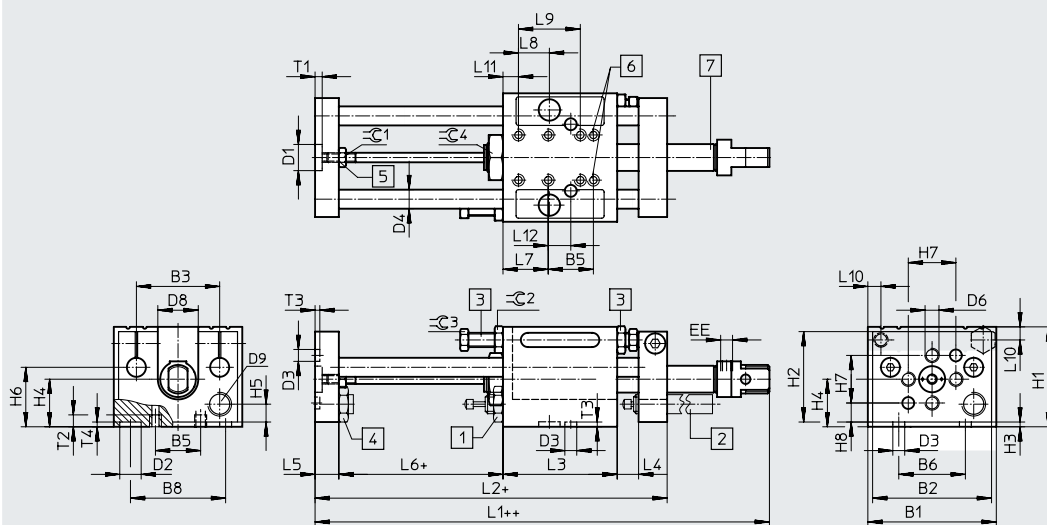
[1]	Cuerpo	$\varnothing 10 \dots 25$	Fundición inyectada de aluminio
		$\varnothing 32 \dots 50$	Aleación forjada de aluminio
[2]	Placa de yugo/final		Aluminio
[3]	Barra de guía		Acero templado
[4]	Acoplamiento		Acero
[5]	Culatas delantera y posterior	$\varnothing 10 \dots 25$	Aleación forjada de aluminio
		$\varnothing 32 \dots 50$	Fundición inyectada de aluminio
[6]	Camisa del cilindro	$\varnothing 10 \dots 25$	Acero inoxidable de alta aleación
		$\varnothing 32 \dots 50$	Aleación forjada de aluminio
[7]	Vástago	$\varnothing 10 \dots 25$	Acero inoxidable de alta aleación
		$\varnothing 32 \dots 50$	Acero de alta aleación
-	Juntas		Poliuretano, caucho nitrílico

Hoja de datos

Dimensiones

Descarga de datos CAD → www.festo.com

Diámetro del émbolo de 10 mm



- [1] Amortiguador autorregulable, posibilidad de montaje delante y detrás
 - [2] Amortiguador autorregulable, posibilidad de montaje únicamente detrás en el yugo
 - [3] Tope conmutador con sensor de proximidad, PNP/NPN, posibilidad de montaje delante y detrás
 - [4] Tope para amortiguador
 - [5] Acoplamiento de compensación radial y axial
 - [6] Rosca de fijación
 - [7] Actuador DSNU
- + = añadir carrera
++ = añadir 2 veces la carrera

∅	B1	B2	B3	B5	B6	B8	D1	D2	D3	D4	D5	D6	D8	D9
[mm]			±0,03		±0,03	±0,03	∅	∅	∅	∅			∅	
10	54	50	35	19	28	40	11	9	5	8	M5	M6	17	M10x0,75

∅	EE	H1	H2	H3	H4	H5	H6	H7 ¹⁾	H8	L1	L2	L3	L4	L5
[mm]								±0,03						
10	M5	42	38	2	20	7,5	25	20	8	91	96	48	9	10

∅	L6	L7	L8	L9	L10	L11	L12	T1	T2	T3	T4	∅C1	∅C2	∅C3	∅C4
[mm]															
10	19	19	13	26	5,5	6,5	9,5	3	5	2	2,1	7	10	8	19

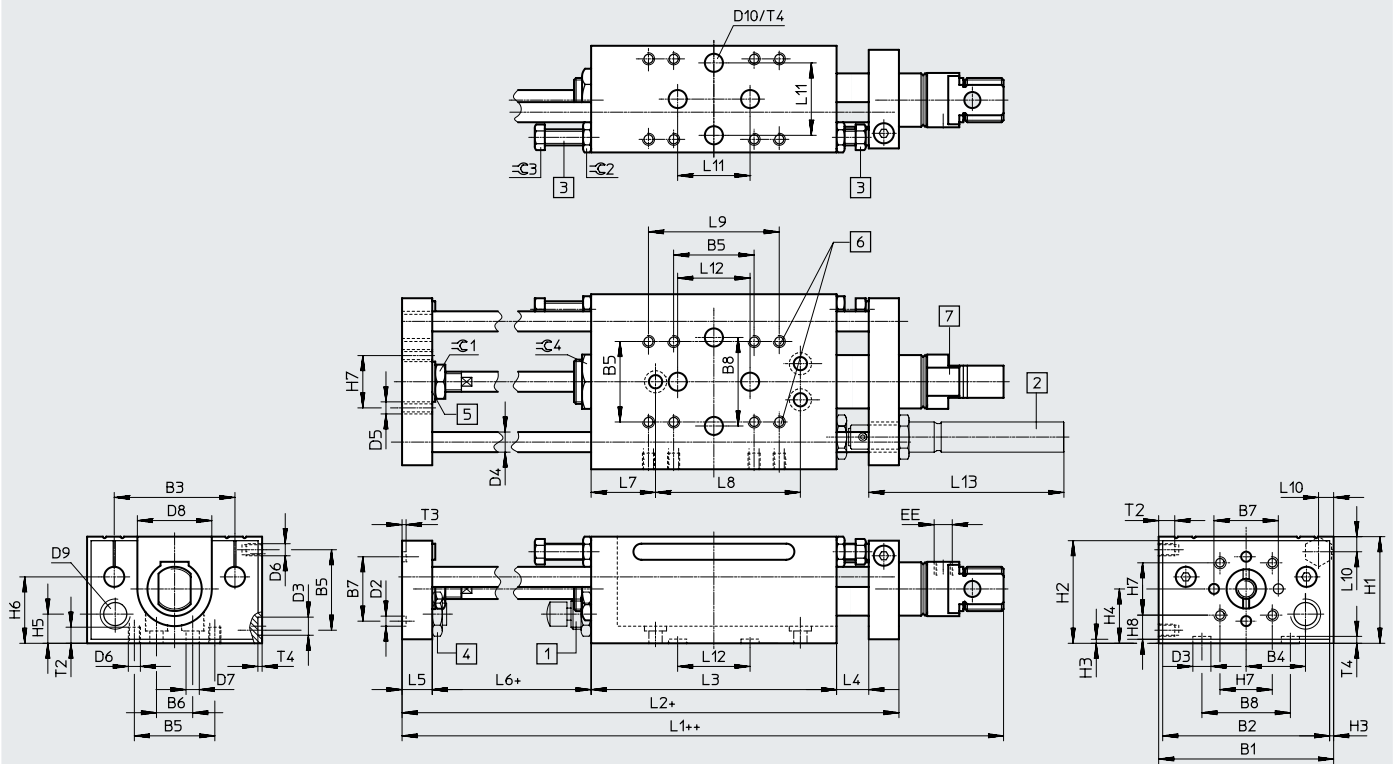
1) Tolerancia del taladro centrador: ±0,03 mm

Hoja de datos

Dimensiones

Diámetro del émbolo de 16 ... 25 mm

Descarga de datos CAD → www.festo.com



- [1] Amortiguador autorregulable, posibilidad de montaje delante y detrás
 - [2] Amortiguador autorregulable, posibilidad de montaje únicamente detrás en el yugo
 - [3] Tope conmutador con sensor de proximidad, PNP/NPN, posibilidad de montaje delante y detrás
 - [4] Tope para amortiguador
 - [5] Acoplamiento de compensación radial y axial
 - [6] Rosca de fijación
 - [7] Actuador DSNU
- + = añadir carrera
++ = añadir 2 veces la carrera

∅	B1	B2	B3	B4	B5	B6	B7	B8	D2	D3	D4	D5	D6	D7	D8
[mm]			±0,03					±0,03	∅ H7	∅ H7	∅ h6			∅	
16	64	60	44	22	26	14	28	40	5	9	8	M6	M5	5,5	26
20	87	83	60	29,5	40	18	32	40	5	9	10	M6	M6	6,6	37
25	87	83	60	29,5	40	18	32	40	5	9	10	M6	M6	6,6	37

∅	D9	D10	EE	H1	H2	H3	H4	H5	H6	H7	H8	L1	L2	L3	L4
[mm]		∅ H7							±0,1						
16	M10x0,75	5	M5	43	39	2	22	10	25	19	10,5	116	143	86	12
20	M15x1	9	G1/8	53	49	2	27	14,5	33	26	12	145,5	197	122	16
25	M15x1	9	G1/8	53	49	2	27	14,5	33	26	12	149	197	122	16

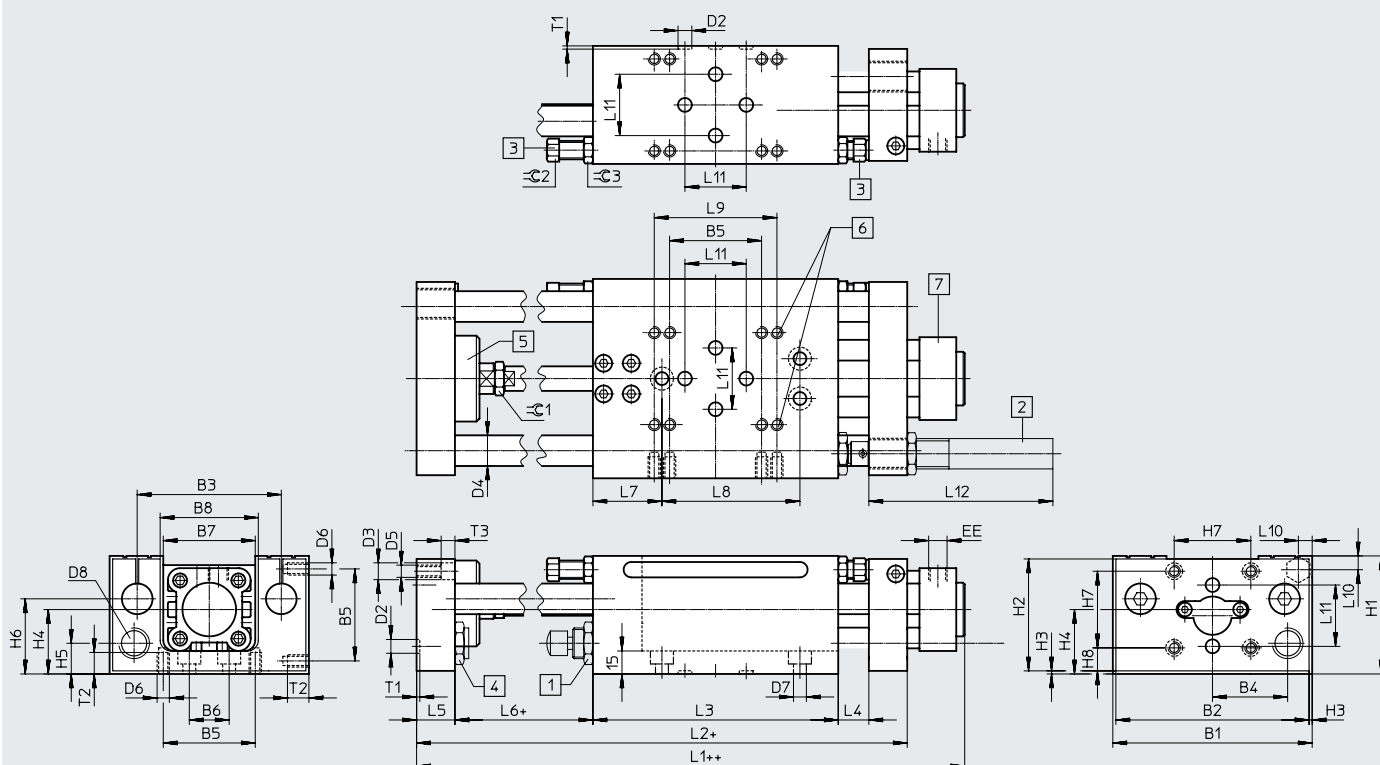
∅	L5	L6	L7	L8	L9	L10	L11	L12	L13	T2	T3	T4	∅C1	∅C2	∅C3	∅C4
[mm]				±0,2			±0,03	±0,03								
16	12	21	21	54	40	6	-	32	-	7	2	2	10	10	8	19
20	15	29	32	72	65	7,5	40	40	97	8	2	2,1 ^{+0,2}	13	13	11	27
25	15	29	32	72	65	7,5	40	40	97	8	2	2,1 ^{+0,2}	17	13	11	27

Hoja de datos

Dimensiones

Descarga de datos CAD → www.festo.com

Diámetro del émbolo de 32 ... 50 mm



- [1] Amortiguador autorregulable, posibilidad de montaje delante y detrás
 - [2] Amortiguador autorregulable, posibilidad de montaje únicamente detrás en el yugo
 - [3] Tope conmutador con sensor de proximidad, PNP/NPN, posibilidad de montaje delante y detrás
 - [4] Tope para amortiguador
 - [5] Acoplamiento de compensación radial y axial
 - [6] Rosca de fijación
 - [7] Actuador DNC
- + = añadir carrera
++ = añadir 2 veces la carrera

∅	B1	B2	B3	B4	B5	B6	B7	B8	D2	D3	D4	D5	D6	D7
[mm]			±0,03						∅ H7	∅	∅ h6			∅
32	115	111	84	41,5	50	26	52	55	9	11	16	M8	M6	8,4
40	130	126	94	49	60	26	60	64	9	11	20	M8	M8	8,4
50	154	150	113	58	60	30	72	76	9	15	25	M10	M8	8,4

∅	D8	EE	H1	H2	H3	H4	H5	H6	H7	H8	L1	L2
[mm]								±0,1				
32	M20x1,25	G1/8	70	66	2	40,5	17	43	40	18,5	172	250
40	M20x1,25	G1/4	77	73	2	46	20	49	50	15	196	260
50	M24x1,25	G1/4	90	86	2	53,5	19	52	60	16,5	213	305

∅	L3	L4	L5	L6	L7	L8	L9	L10	L11	L12	T1	T2	T3	∅C1	∅C2	∅C3
[mm]									±0,03	máx.	+0,2					
32	160	20	20	30	45	90	75	9	40	115	2,1	10	7,3	17	13	15
40	160	20	25	30	45	90	80	9	40	115	2,1	14	9	19	13	15
50	192	25	25	38	66	90	80	10	40	138	2,1	14	11	24	13	15

Referencias de pedido: producto modular

Tabla de pedidos											
Tamaño	10	16	20	25	32	40	50	Condicio- nes	Código	Introducir código	
Referencia básica	150088	150090	150091	150092	150093	150094	150921				
Función	Unidad de accionamiento lineal								SLE	SLE	
Tamaño [mm]	10	16	20	25	32	40	50		-...		
Carrera [mm]	10 ... 100	10 ... 200	10 ... 320		10 ... 500				-...		
Guía	Con rodamientos a bolas								-KF	-KF	
Detección de posiciones	Para sensor de proximidad								-A	-A	
Unidad básica	Unidad de accionamiento lineal con actuador neumático								-G	-G	
Amortiguador	Delante	Amortiguador autorregulable, con tope delante								-CV	
	Detrás	Amortiguador autorregulable, con tope detrás								-CH	
		-	-	Amortiguador regulable, con tope detrás					-YH		
Sensor (pegado)	Delante	Sensor inductivo con cable, 2,5 m, PNP, con manguito de tope delante								-PV	
		Sensor inductivo con cable, 2,5 m, NPN, con manguito de tope delante								-NV	
	Detrás	Sensor inductivo con cable, 2,5 m, PNP, con manguito de tope detrás								-PH	
		Sensor inductivo con cable, 2,5 m, NPN, con manguito de tope detrás								-NH	

Referencias de pedido: producto modular, solución completa

Tabla de pedidos										
Tamaño	10	16	20	25	32	40	50	Condicio- nes	Código	Introducir código
Referencia básica	150088	150090	150091	150092	150093	150094	150921			
Función	Unidad de accionamiento lineal								SLE	SLE
Tamaño [mm]	10	16	20	25	32	40	50		-...	
Carrera [mm]	10 ... 100	10 ... 200	10 ... 320		10 ... 500				-...	
Guía	Con rodamientos a bolas								-KF	-KF
Detección de posiciones	Para sensor de proximidad								-A	-A
Unidad estándar	Solución completa S = G-CV-CH-PV-PH								-S	-S

Accesorios

Kit de amortiguadores

SLE- ...-YSR-C, autorregulables

(Código del pedido: CV, CH)

Material:

YSR-8-8-C: latón niquelado

YSR-12-12-C, YSR-16-20-C,

YSR-20-25-C: acero galvanizado

Sin cobre ni PTFE



Referencias de pedido			
Para diámetro [mm]	Incluye amortiguadores → www.festo.com	N.º art.	Código del producto
10	YSR-8-8-C	116246	SLE-10-YSR-C
16	YSR-8-8-C	116247	SLE-16-YSR-C
20, 25	YSR-12-12-C	116248	SLE-20/25-YSR-C
32	YSR-16-20-C	116249	SLE-32-YSR-C
40	YSR-16-20-C	116250	SLE-40-YSR-C
50	YSR-20-25-C	118698	SLE-50-YSR-C

Kit de amortiguadores

SLZ- ...-KF-A, regulables

(Código del pedido: YV, YH)

Material:

Acero galvanizado



Referencias de pedido			
Para diámetro [mm]	Incluye amortiguadores → www.festo.com	N.º art.	Código del producto
20, 25	DYSR-12-12-Y5	114032	SLZ-25-KF-A
32, 40	DYSR-16-20-Y5	114033	SLZ-32-KF-A
50	DYSR-20-25-Y5	114034	SLZ-50-KF-A

Tope conmutador SL- ...-SIE-PS

(Código del pedido: PV, PH)

Kit con sensor de proximidad inductivo

PNP



Tope conmutador SL- ...-SIE-NS



(Código del pedido: NV, NH)

Kit con sensor de proximidad inductivo

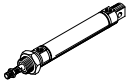
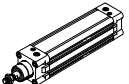
NPN

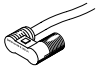
Referencias de pedido				
Para diámetro [mm]	Salida de conmutación	Contiene sensor de proximidad → www.festo.com	N.º art.	Código del producto
10, 16	PNP	SIEN-4B-PS-K-L	116251	SL-10/16-SIE-PS
	NPN	SIEN-4B-NS-K-L	116252	SL-10/16-SIE-NS
20, 25	PNP	SIEN-4B-PS-K-L	116253	SL-20/25-SIE-PS
	NPN	SIEN-4B-NS-K-L	116254	SL-20/25-SIE-NS
32, 40, 50	PNP	SIEN-6,5B-PS-K-L	117525	SL-32/50-SIE-PS
	NPN	SIEN-6,5B-NS-K-L	117526	SL-32/50-SIE-NS

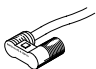
Accesorios


Referencias de pedido: accesorios					
	Para diámetro [mm]	Material	N.º art.	Código del producto	PE ¹⁾
Pasador de centrado ZBS Hojas de datos → Internet: zbs					
	10 ... 20	Acero inoxidable Sin cobre ni PTFE	150928	ZBS-5	10
Casquillo para centrar ZBH Hojas de datos → Internet: zbh					
	25 ... 50	Acero inoxidable Sin cobre ni PTFE	8137184	ZBH-9-B	10

1) Unidades por embalaje

Referencias de pedido: cilindro normalizado				Hojas de datos → Internet: cilindro normalizado			
Denominación	Para diámetro	N.º art.	Código del producto	Denominación	Para diámetro	N.º art.	Código del producto
Cilindro normalizado DSNU				Cilindro normalizado DNC			
	10	14325	DSNU-10-...-P-A		32	163304	DNC-32-...-PPV-A
	16	14320	DSNU-16-...-PPV-A		40	163336	DNC-40-...-PPV-A
	20	14321	DSNU-20-...-PPV-A		50	163368	DNC-50-...-PPV-A
	25	14322	DSNU-25-...-PPV-A				

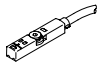
Referencias de pedido: sensor de proximidad, redondo, magnetorresistivo								Hojas de datos → Internet: smto	
	Montaje	Salida de conmutación	Conexión eléctrica		Longitud del cable [m]	Sentido de salida de la conexión	N.º art.	Código del producto	
			Cable	Conector M8					
Normalmente abierto									
	Con accesorios	PNP	Trifilar	–	2,5	Longitudinal	152836	SMT0-4U-PS-K-LED-24	
			–	3 pines	–	Longitudinal	152742	SMT0-4U-PS-S-LED-24	
		NPN	Trifilar	–	2,5	Longitudinal	152837	SMT0-4U-NS-K-LED-24	
			–	3 pines	–	Longitudinal	152743	SMT0-4U-NS-S-LED-24	

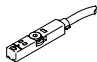
Referencias de pedido: sensor de proximidad, redondo, Reed magnético								Hojas de datos → Internet: smeo	
	Montaje	Conexión eléctrica		Longitud del cable [m]	Sentido de salida de la conexión	N.º art.	Código del producto		
		Cable	Conector M8						
Normalmente abierto									
	Con accesorios	Trifilar	–	2,5	Longitudinal	36198	SME0-4U-K-LED-24		
			–	3 pines	–	Longitudinal	175401	SME0-4U-K5-LED-24	
		–	3 pines	–	Longitudinal	151526	SME0-4U-S-LED-24-B		

Referencias de pedido: kit de fijación para sensores de proximidad SMEO/SMT0-4U				Hojas de datos → Internet: smbr	
Denominación	Para diámetro	N.º art.	Código del producto		
	10	19273	SMBR-10		
	16	19275	SMBR-16		
	20	19276	SMBR-20		
	25	19277	SMBR-25		

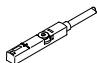
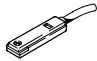
Accesorios

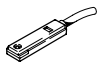
Referencias de pedido: sensor de proximidad para ranura en T, magnetorresistivo						Hojas de datos → Internet: smt
	Tipo de fijación	Salida de conmutación	Conexión eléctrica	Longitud del cable [m]	N.º art.	Código del producto



Normalmente abierto						
	Insertable desde arriba en la ranura, a ras con el perfil del cilindro, diseño corto	PNP	Cable trifilar	2,5	574335	SMT-8M-A-PS-24V-E-2,5-OE
			Conector M8x1, 3 pines	0,3	574334	SMT-8M-A-PS-24V-E-0,3-M8D
			Conector M12x1, 3 pines	0,3	574337	SMT-8M-A-PS-24V-E-0,3-M12
		NPN	Cable trifilar	2,5	574338	SMT-8M-A-NS-24V-E-2,5-OE
			Conector M8x1, 3 pines	0,3	574339	SMT-8M-A-NS-24V-E-0,3-M8D

Normalmente cerrado						
	Insertable desde arriba en la ranura, a ras con el perfil del cilindro, diseño corto	PNP	Cable trifilar	7,5	574340	SMT-8M-A-PO-24V-E-7,5-OE


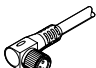
Referencias de pedido: sensor de proximidad para ranura en T, Reed magnético						Hojas de datos → Internet: sme
	Tipo de fijación	Salida de conmutación	Conexión eléctrica	Longitud del cable [m]	N.º art.	Código del producto


Normalmente abierto						
	Insertable desde arriba en la ranura, a ras con el perfil del cilindro	Con contacto	Cable trifilar	2,5	543862	SME-8M-DS-24V-K-2,5-OE
				5,0	543863	SME-8M-DS-24V-K-5,0-OE
			Cable bifilar	2,5	543872	SME-8M-ZS-24V-K-2,5-OE
			Conector M8x1, 3 pines	0,3	543861	SME-8M-DS-24V-K-0,3-M8D
	Se puede insertar en la ranura longitudinalmente, a ras con el perfil del cilindro	Con contacto	Cable trifilar	2,5	150855	SME-8-K-LED-24
			Conector M8x1, 3 pines	0,3	150857	SME-8-S-LED-24

Normalmente cerrado						
	Se puede insertar en la ranura longitudinalmente, a ras con el perfil del cilindro	Con contacto	Cable trifilar	7,5	160251	SME-8-O-K-LED-24

Referencias de pedido: kit de fijación para sensor de proximidad SME/SMT-8				Hojas de datos → Internet: smb			
Denominación	Para diámetro	N.º art.	Código del producto	Denominación	Para diámetro	N.º art.	Código del producto
	20	175095	SMBR-8-20		32	175705	SMB-8-FENG-32/40
	25	175096	SMBR-8-25		40		
					50	175706	SMB-8-FENG-50/63

Accesorios

Referencias de pedido: cables de conexión				Hojas de datos → Internet: nebu	
	Conexión eléctrica en el lado izquierdo	Conexión eléctrica en el lado derecho	Longitud del cable [m]	N.º art.	Código del producto
	Zócalo recto M8x1, 3 pines	Cable trifilar de extremo abierto	2,5	541333	NEBU-M8G3-K-2.5-LE3
			5	541334	NEBU-M8G3-K-5-LE3
	Zócalo recto, M12x1, 5 pines	Cable trifilar de extremo abierto	2,5	541363	NEBU-M12G5-K-2.5-LE3
			5	541364	NEBU-M12G5-K-5-LE3
	Zócalo acodado M8x1, 3 pines	Cable trifilar de extremo abierto	2,5	541338	NEBU-M8W3-K-2.5-LE3
			5	541341	NEBU-M8W3-K-5-LE3
	Zócalo acodado, M12x1, 5 pines	Cable trifilar de extremo abierto	2,5	541367	NEBU-M12W5-K-2.5-LE3
			5	541370	NEBU-M12W5-K-5-LE3

Referencias de pedido: válvulas de estrangulación y antirretorno				Hojas de datos → Internet: grla	
	Conexión Rosca	Para diámetro exterior del tubo flexible	Material	N.º art.	Código del producto
	M5	3	Ejecución en metal	193137	GRLA-M5-QS-3-D
		4		193138	GRLA-M5-QS-4-D
		6		193139	GRLA-M5-QS-6-D
	G1/8	3		193142	GRLA-1/8-QS-3-D
		4		193143	GRLA-1/8-QS-4-D
		6		193144	GRLA-1/8-QS-6-D
		8		193145	GRLA-1/8-QS-8-D
	G1/4	6		193146	GRLA-1/4-QS-6-D
		8		193147	GRLA-1/4-QS-8-D
		10		193148	GRLA-1/4-QS-10-D