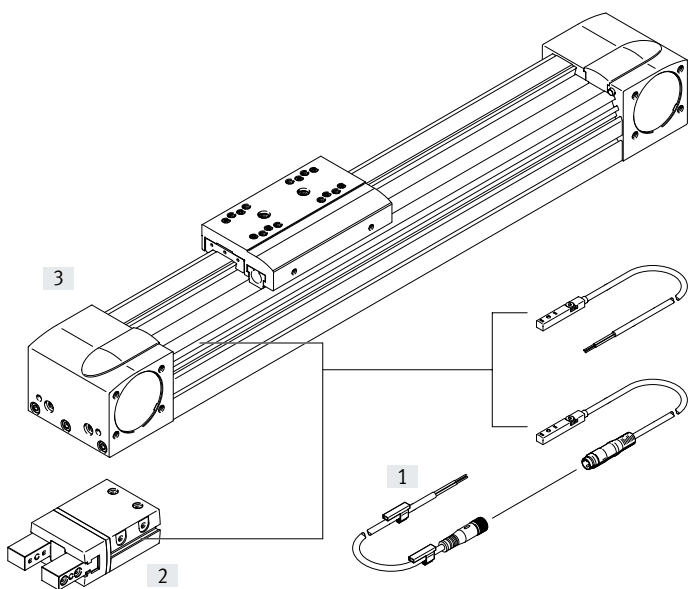


Sensor de proximidad SIES-8M, inductivo, para ranura en T

FESTO



Cuadro general de periféricos y códigos del producto



Elementos de fijación y accesorios		→ Página/Internet
[1]	Cable de conexión NEBU-M8...3	7
[2]	Pinza con ranura en T por ejemplo, pinza paralela DHPS	pinzas
[3]	Eje eléctrico EGC	egc

001	Serie	
SIE	Sensor de proximidad, inductivo	

002	Tipo de construcción	
S	Forma constructiva especial	

003	Forma constructiva	
8M	Para ranura en T	

004	Entrada/salida de conmutación	
N	NPN	
P	PNP	

005	Función del elemento de maniobra	
O	Normalmente cerrado	
S	Normalmente abierto	

006	Tensión nominal de funcionamiento	
24V	24 V	

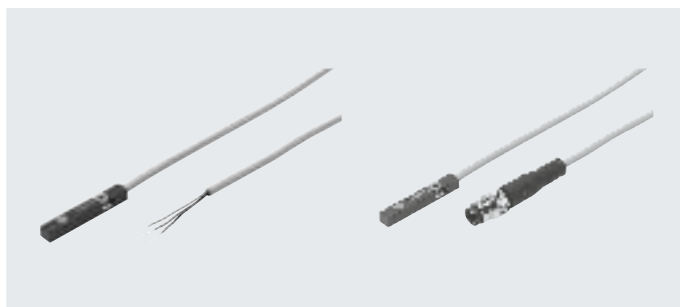
007	Propiedades del cable	
K	Estándar/apropiado para cadenas de arrastre	

008	Longitud del cable [m]	
0.3	0.3	
2.5	2.5	
5	5	
7.5	7.5	
10	10	

009	Conexión eléctrica	
OE	Extremo abierto	
M8D	Cable con conector M8x1, 3 pines, rosca giratoria	

Hoja de datos

- Sensor de proximidad inductivo para montaje en ranura en T
- Especialmente apropiado para detectar posiciones de ejes eléctricos EGC y pinzas con ranura en T
- 2 diodos emisores de luz para una mejor visibilidad, independientemente del lado desde el que el eje se aproxime al sensor



Especificaciones técnicas generales	SIES-8M-...-OE	SIES-8M-...-M8D
Forma constructiva	Para ranura en T	
Tamaño	Ranura 8	
Magnitud medida	Posición	
Principio de medición	Inductivo	
Tipo de fijación	Atornillado en la ranura desde la parte superior, a ras con la ranura en T	
Sentido de salida de la conexión	Longitudinal	
Conforme a la norma	EN 60947-5-2	
Idoneidad para la fabricación de baterías de iones de litio	No pueden utilizarse metales con un contenido de cobre, zinc o níquel superior al 1 %. Las excepciones son: el níquel en aceros, superficies niqueladas químicamente, placas de circuitos impresos, cables, conectores eléctricos y bobinas	–
Clase de salas limpias	Clase 4 según ISO 14644-1	
Características del cable	Estándar + cadena de arrastre	
Condiciones de prueba del cable	Cadena de arrastre: 5 millones de ciclos; radio de flexión de 75 mm	
	Resistencia a la flexión alternante: según la norma Festo, condiciones de prueba bajo demanda	
Grado de contaminación	3	

Datos eléctricos	SIES-8M-...-OE	SIES-8M-...-M8D
Salida de conmutación	PNP NPN	
Función del elemento de conmutación	Normalmente cerrado Normalmente abierto	
Frecuencia de conmutación máx. [Hz]	4500	
Indicación del estado de conmutación	Diodo emisor de luz amarillo	
Conexión eléctrica 1		
Tipo de conexión	Cable	Cable con conector
Técnica de conexión	Extremo abierto	M8x1, codificación A según EN 61076-2-104
Pines/hilos	3	
Tipo de fijación	–	Fijación por tornillo
Esquema de conexiones	–	
Margen de tensión de funcionamiento DC [V]	10 ... 30	
Tensión de aislamiento [V]	50	
Corriente de salida máx. [mA]	150	
Resistencia a los picos de tensión [kV]	0,8	
Corriente sin carga [mA]	≤ 10	
Resistencia a cortocircuitos	Pulsante	
Protección contra inversión de polaridad	Para todas las conexiones eléctricas	
Grado de protección	IP65 IP67	

Hoja de datos

Sensores		
Distancia de conmutación de referencia S _n	[mm]	1,5
Precisión de repetición en condiciones constantes	[mm]	≤ 0,05 de aproximación lateral
		≤ 0,02 de aproximación axial
Factores de reducción		Aluminio = 0,62
		Acero inoxidable V2A = 0,95
		Cobre = 0,6
		Latón = 0,72
		Acero St 37 = 1,0

Condiciones de funcionamiento y del entorno		
Temperatura ambiente	[°C]	-25 ... +70
Temperatura ambiente con tendido móvil del cable	[°C]	-5 ... +70
Marcado CE (véase la declaración de conformidad) ¹⁾		Según la Directiva sobre CEM de la UE
		Según la Directiva 2002/95/CE (RoHS)
Marcado KC		KC-CEM
Certificación		RCM
		c UL us - Listed (OL)

1) Consulte el ámbito de aplicación en la declaración de conformidad CE: www.festo.com/sp → Certificados.

En caso de existir limitaciones de utilización de los equipos en zonas urbanas, comerciales e industriales, así como en empresas pequeñas, es posible que deban adoptarse medidas complementarias para reducir la emisión de interferencias.

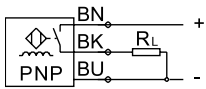
Materiales	SIES-8M-...-OE	SIES-8M-...-M8D
	Cuerpo	- PA PUR Acero inoxidable de alta aleación
Cubierta aislante del cable	TPE-U (PU)	
Nota sobre los materiales	En conformidad con la Directiva 2002/95/CE (RoHS)	
Conformidad PWIS	VDMA24364-B2-L	

Hoja de datos

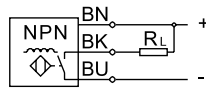
Ocupación de conexiones

Cable

PNP, normalmente abierto

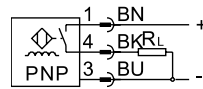


NPN, normalmente abierto

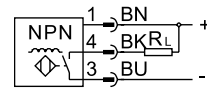


Conector

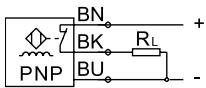
PNP, normalmente abierto



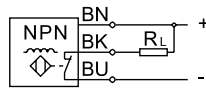
NPN, normalmente abierto



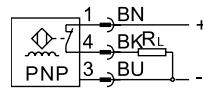
PNP, normalmente cerrado



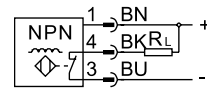
NPN, normalmente cerrado



PNP, normalmente cerrado



NPN, normalmente cerrado



Color de los hilos

BN = marrón

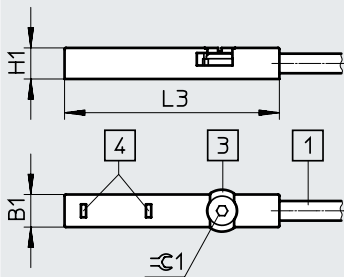
BK = negro

BU = azul

Dimensiones

SIES-8M-...-OE

Descarga de datos CAD → www.festo.com



- [1] Cable trifilar (3x0,14 mm²)
- [3] Elemento de sujeción, par de apriete máx. 0,6 Nm
- [4] Diodo emisor de luz amarillo para estado de conmutación

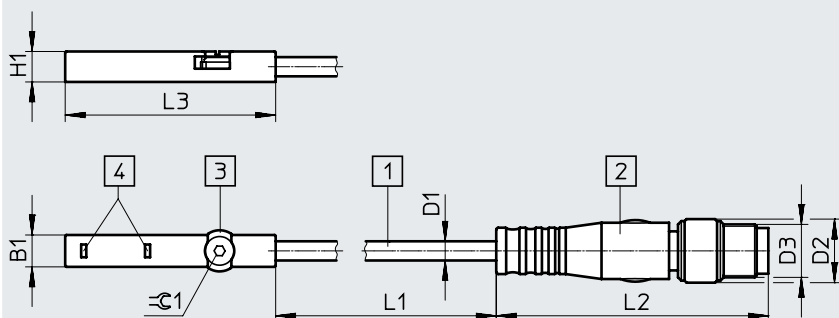
	B1	H1	L3	±0.1
SIES-8M-...-24V-K7,5-OE	5	4,6	31,8	1,5

Hoja de datos

Dimensiones

SIES-8M-...-M8D

Descarga de datos CAD → www.festo.com



- [1] Cable trifilar (3x0,14 mm²)
- [2] Conector de 3 pines, distribución de conectores según DIN EN 60947-5-2
- [3] Elemento de sujeción, par de apriete máx. 0,3 Nm
- [4] Diodo emisor de luz amarillo para estado de conmutación

	B1	D1 ø	D2 ø	D3	H1	L1	L2	L3	☉ 1
SIES-8M-...-0,3-M8D	5	2,9	9,6	M8x1	4,6	300 ⁺⁵⁰	41,1	31,8	1,5
SIES-8M-...-2,5-M8D						2500 ⁺⁵⁰			
SIES-8M-...-5,0-M8D						5000 ⁺⁵⁰			
SIES-8M-...-7,5-M8D						7500 ⁺⁷⁵			
SIES-8M-...-10-M8D						10000 ⁺¹⁰⁰			

Referencias de pedido

Tamaño	S _n ¹⁾ [mm]	Tipo de montaje	Salida de conmutación	Función del elemento de conmutación	Longitud del cable [m]	N.º art.	Código del producto
--------	--------------------------------------	-----------------	-----------------------	-------------------------------------	---------------------------	----------	---------------------

Cable

	1,5	A ras	PNP	Normalmente abierto	7,5	551386	SIES-8M-PS-24V-K7,5-OE
				Normalmente cerrado	7,5	551391	SIES-8M-PO-24V-K7,5-OE
			NPN	Normalmente abierto	7,5	551396	SIES-8M-NS-24V-K7,5-OE
				Normalmente cerrado	7,5	551401	SIES-8M-NO-24V-K7,5-OE

Cable con conector

	1,5	A ras	PNP	Normalmente abierto	0,3	551387	SIES-8M-PS-24V-K0,3-M8D
					2,5	551388	SIES-8M-PS-24V-K2,5-M8D
					5,0	551389	SIES-8M-PS-24V-K5,0-M8D
					10	551390	SIES-8M-PS-24V-K10-M8D
				Normalmente cerrado	0,3	551392	SIES-8M-PO-24V-K0,3-M8D
					2,5	551393	SIES-8M-PO-24V-K2,5-M8D
					5,0	551394	SIES-8M-PO-24V-K5,0-M8D
					10	551395	SIES-8M-PO-24V-K10-M8D
			NPN	Normalmente abierto	0,3	551397	SIES-8M-NS-24V-K0,3-M8D
					2,5	551398	SIES-8M-NS-24V-K2,5-M8D
					5,0	551399	SIES-8M-NS-24V-K5,0-M8D
					10	551400	SIES-8M-NS-24V-K10-M8D
				Normalmente cerrado	0,3	551402	SIES-8M-NO-24V-K0,3-M8D
					2,5	551403	SIES-8M-NO-24V-K2,5-M8D
					5,0	551404	SIES-8M-NO-24V-K5,0-M8D
					10	551405	SIES-8M-NO-24V-K10-M8D

1) S_n Distancia de conmutación de referencia [mm]

Accesorios

Soporte para sensor SIEZ-8M

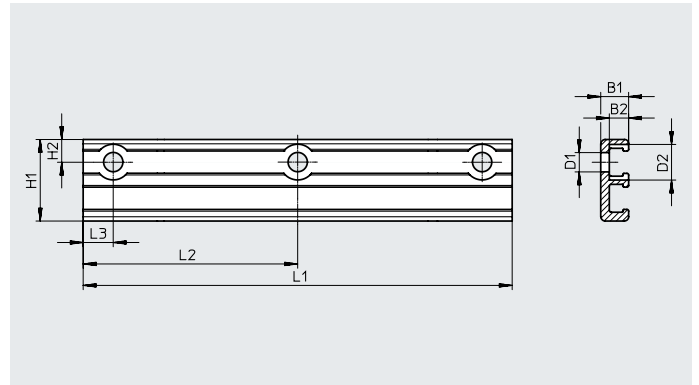
Para la fijación de los sensores de proximidad SIES-8M en cualquier cuerpo

Material:

Aleación forjada de aluminio anodizado, acero, elastómero termoplástico de poliuretano

Nota sobre los materiales:

En conformidad con la Directiva 2002/95/CE (RoHS)



Dimensiones y referencias de pedido											
Código del producto	L1	L2	L3	D1 ∅	D2 ∅	H1	H2	B1	B2	N.º art.	Código del producto
SIEZ-8M-200	200	-	7	4,5	8,3	19	5,3	6,5	4,5	551406	SIEZ-8M-200
SIEZ-8M-400	400	200	7	4,5	8,3	19	5,3	6,5	4,5	551407	SIEZ-8M-400

Referencias de pedido: tapa para ranura en T				
	Montaje	Longitud	N.º art.	Código del producto
	Insertable	2x 0,5 m	563360	ABP-5-S1

Referencias de pedido: cables de conexión M8x1					Hojas de datos → Internet: nebu	
	Conexión eléctrica en el lado izquierdo	Conexión eléctrica en el lado derecho	Longitud del cable [m]	N.º art.	Código del producto	
	Zócalo recto M8x1, 3 pines	Cable trifilar de extremo abierto	2,5	541333	NEBU-M8G3-K-2.5-LE3	
			5	541334	NEBU-M8G3-K-5-LE3	
			10	541332	NEBU-M8G3-K-10-LE3	
	Zócalo acodado, M8x1, 3 pines	Cable trifilar de extremo abierto	2,5	541338	NEBU-M8W3-K-2.5-LE3	
			5	541341	NEBU-M8W3-K-5-LE3	
			10	541335	NEBU-M8W3-K-10-LE3	