

Sensores de proximidad inductivos SIED

FESTO

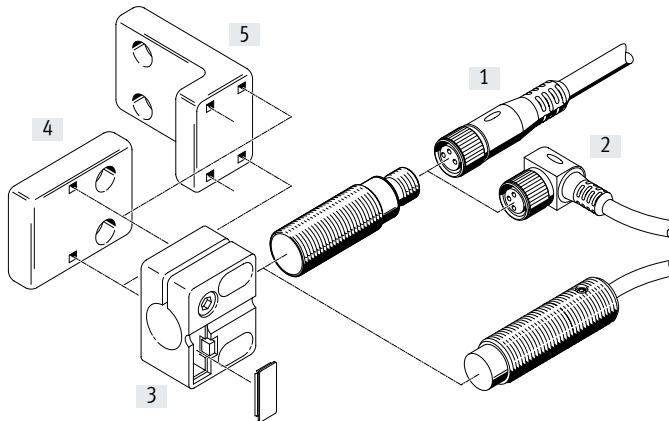


Cuadro general del producto

Versión	Código del producto	Tensión de funcionamiento	Salida de conmutación/ salida analógica	Tipo de montaje	Tamaño	→ Página
Factor de reducción en función del material						
Distancia de conmutación normalizada	SIEN Tipo básico	10 ... 30 V DC 15 ... 34 V DC	PNP NPN	A ras No enrasado	∅ 4 mm, M5, ∅ 6,5 mm, M8, M12, M18, M30	–
	SIEN-...-PA Cuerpo de poliamida	10 ... 30 V DC	PNP NPN	A ras No enrasado	M12, M18, M30	–
	SIED Tipo básico	20 ... 265 V AC 20 ... 320 V DC	Sin contacto, bifilar	A ras No enrasado	M12, M18, M30	5
	SIED-...-PA Cuerpo de poliamida	20 ... 250 V AC 10 ... 300 V DC	Sin contacto, bifilar	A ras No enrasado	M12, M18, M30	11
	SIES Forma constructiva especial	10 ... 30 V DC	PNP NPN	A ras	5x5x25 mm ... 40x40x120 mm	–
	Mayor distancia de conmutación	SIEH Tipo básico	10 ... 30 V DC 15 ... 34 V DC	PNP NPN	A ras	∅ 3 mm, M12, M18
SIEH-...-CR Cuerpo de acero inoxidable		10 ... 30 V DC	PNP NPN	A ras	M12, M18	–
Factor de reducción 1 para todos los metales, resistente a los campos de soldadura						
Mayor distancia de conmutación	SIEF Tipo básico	10 ... 65 V DC	PNP NPN	A ras Parcialmente enrasado	M8, M12, M18, M30 40x40x65 mm	–
	SIEF-...-WA Cuerpo resistente a salpicaduras de soldadura	10 ... 30 V DC	PNP NPN	A ras Parcialmente enrasado	M12, M18, M30,	–

Cuadro general de periféricos

SIE...



Elementos de fijación y accesorios		→ Página
[1]	Cable de conexión, zócalo recto NEBU-M...G...	14
[2]	Cable de conexión, zócalo acodado NEBU-M...W...	14
[3]	Soporte para sensor SIEZ-...B	14
[4]	Soporte para sensor SIEZ-NB	14
[5]	Soporte para sensor SIEZ-UH	14
-	Escuadra de fijación HV-M5	14
Elementos de fijación y accesorios		→ Página
-	Fijación por pies HBN	14
-	Fijación por brida FBN	14
-	Tope SDA	14

Códigos del producto

001	Serie
SIED	Sensor de proximidad, inductivo, para corriente continua y alterna

002	Forma constructiva
M12	Redondo, M12x1
M18	Redondo, M18x1
M30	Redondo, M30x1,5

003	Tipo de montaje
B	Enrasado
NB	Sin enrasar

004	Entrada/salida de conmutación
Z	Sin contacto, 2 hilos

005	Función del elemento de maniobra
O	Normalmente cerrado
S	Normalmente abierto

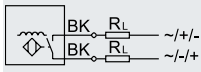
006	Conexión eléctrica
K	Extremo abierto
S	Conector M8x1, 4 pines

007	Indicación
L	Estado de conmutación

008	Material del cuerpo
	Estándar
PA	Cuerpo de poliamida

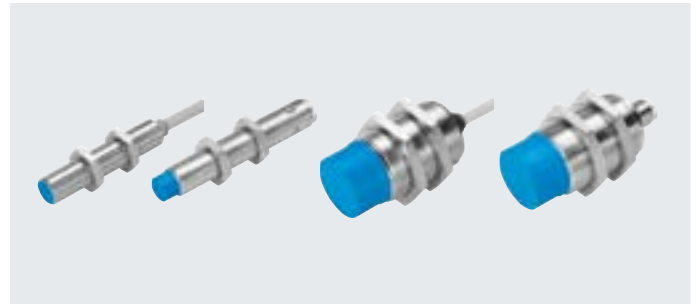
Hoja de datos: distancia normalizada de conmutación, para corriente continua y alterna

Función¹⁾



1) Por ejemplo, contacto normalmente abierto, con cable

- Distancia de conmutación normalizada
- Para tensión continua y alterna
- Forma redonda



Especificaciones técnicas generales

Forma constructiva	Redonda
Conforme a la norma	EN 60947-5-2
Certificación	c UL us - Listed (OL) RCM
Marcado CE (véase la declaración de conformidad)	Según la Directiva sobre CEM de la UE ¹⁾ Según la Directiva de baja tensión de la UE
Nota sobre los materiales	Sin cobre ni PTFE

1) Consulte el ámbito de aplicación en la declaración de conformidad CE: www.festo.com/catalogue/SIED → Soporte/Descargas.

En caso de existir limitaciones de utilización de los equipos en zonas residenciales, comerciales e industriales, así como en empresas pequeñas, es posible que deban adoptarse medidas adicionales para reducir la emisión de interferencias.

Señal de entrada/elemento de medición

Temperatura ambiente	[°C]	-25 ... +85
----------------------	------	-------------

Salida, datos generales

Tipo de montaje	A ras			No enrasado			
	Tamaño	M12	M18	M30	M12	M18	M30
Precisión de repetición	[mm]	0,1	0,15	0,3	0,2	0,2	0,4

Salida de conmutación

Tipo de montaje	A ras			No enrasado			
	Tamaño	M12	M18	M30	M12	M18	M30
Salida de conmutación	Sin contacto, bifilar			Sin contacto, bifilar			
Función del elemento de conmutación	Normalmente abierto			Normalmente abierto			
	Normalmente cerrado			Normalmente cerrado			
Distancia de conmutación nominal	[mm]	2	5	10	4	8	15
Distancia de conmutación segura	[mm]	1,62	4,05	8,1	3,24	6,5	12,5

Factores de reducción

Aluminio	0,5	0,4	0,4	0,6	0,4	0,5	
Acero inoxidable 1 8/8	0,9	0,7	0,7	0,9	0,7	0,8	
Cobre	0,4	0,3	0,3	0,5	0,3	0,4	
Latón	0,6	0,4	0,4	0,6	0,4	0,5	
Acero 37	1,0	1,0	1,0	1,0	1,0	1,0	
Histéresis	[mm]	0,02 ... 0,44	0,04 ... 1,15	0,05 ... 2,2	0,03 ... 0,88	0,03 ... 1,9	0,04 ... 3,3
Frecuencia de conmutación máxima AC	[Hz]	25			25		
Frecuencia de conmutación máx. DC	[Hz]	1 200	490	200	900	340	220
Corriente de salida máx.	[mA]	200	300	300	200	300	300
Corriente mín. de carga	[mA]	5			5		
Caída de tensión	[V]	≤ 8			≤ 8		

Hoja de datos: distancia normalizada de conmutación, para corriente continua y alterna

Salida, otros datos	
Resistencia a cortocircuitos	No

Electrónica	
Margen de tensión de funcionamiento AC [V AC]	20 ... 265
Margen de tensión de funcionamiento DC [V DC]	20 ... 320
Corriente sin carga [mA]	≤ 1,5
Protección contra inversión de polaridad	Para todas las conexiones eléctricas

Electromecánica		
Conexión eléctrica	Cables	Conectores
Conexión eléctrica	Cable bifilar	Conector, M12x1, 2 pines
Longitud del cable [m]	2,5	-
Información sobre el material de la cubierta aislante del cable	TPE-U (PUR)	
Información sobre el material de la cubierta aislante	PVC	

Mecánica						
Tamaño	M12		M18		M30	
Conexión eléctrica	Cables	Conectores	Cables	Conectores	Cables	Conectores
Tipo de fijación	Con contratuerca		Con contratuerca		Con contratuerca	
Tipo de montaje	A ras		A ras		A ras	
	No enrasado		No enrasado		No enrasado	
Par de apriete [Nm]	10		20		40	
Peso del producto [g]	90	20	110	50	190	140
Información sobre el material del cuerpo	Latón niquelado, PA		Latón niquelado, PA		Latón niquelado, PA	

Indicación y manejo	
Indicación de estado de conmutación	Diodo emisor de luz amarillo

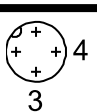
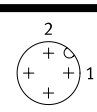
Inmisiones y emisiones		
Conexión eléctrica	Cables	Conectores
Temperatura ambiente con tendido de cables móvil [°C]	-5 ... +50	
Grado de protección	IP67	IP67
Clase de resistencia a la corrosión CRC ¹⁾	1	

1) Clase de resistencia a la corrosión CRC 1 según la norma Festo FN 940070

Baja exposición a la corrosión. Aplicación en interiores secos o como protección para el almacenamiento y el transporte. También es válido para piezas situadas bajo tapas, en zonas internas no visibles, o para piezas cubiertas en la aplicación concreta (p. ej., pasadores de accionamiento).

Asignación de conectores según EN 60947-5-2

M12x1, 2 pines

Normalmente abierto				Normalmente cerrado			
	Pin	Color del hilo	Asignación	M12x1	Pin	Color del hilo	Asignación
	3	Negro	/+/-		1	Negro	/+/-
	4	Negro	/-/+		2	Negro	/-/+

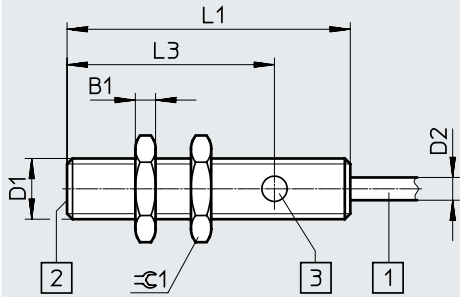
Hoja de datos: distancia normalizada de conmutación, para corriente continua y alterna

Dimensiones: M12

Descarga de datos CAD → www.festo.com

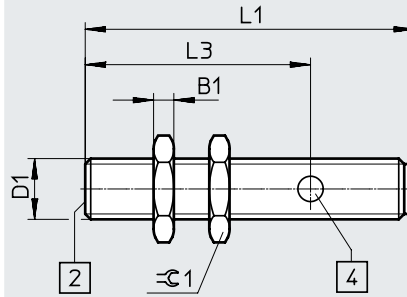
Montaje enrasado

Cables



- [1] Cable trifilar de 2,5 m
- [2] Superficie activa
- [3] 1 indicación amarilla del estado de conmutación

Conectores

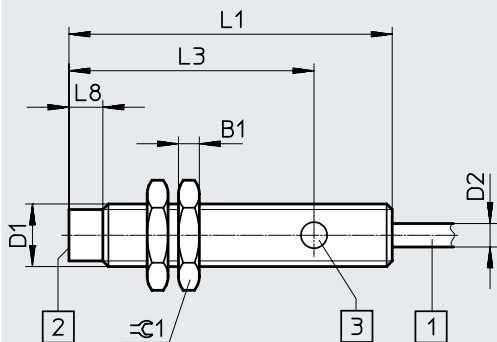


- [2] Superficie activa
- [4] 1 indicación amarilla del estado de conmutación

Código del producto	B1 -0,3	D1	D2 ø ±0,15	L1	L3	≈ 1
SIED-M12B-Z-...-K-L	4	M12x1	4,5	56	41	17
SIED-M12B-Z-...-S-L	4	M12x1	-	65	44,5	17

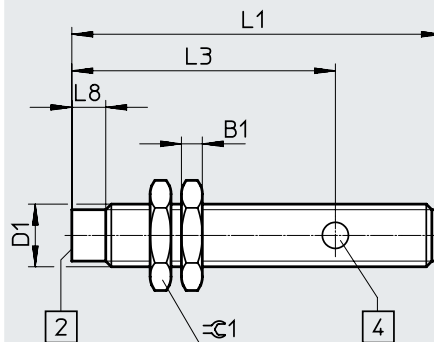
Montaje no enrasado

Cables



- [1] Cable trifilar de 2,5 m
- [2] Superficie activa
- [3] 1 indicación amarilla del estado de conmutación

Conectores



- [2] Superficie activa
- [4] 1 indicación amarilla del estado de conmutación

Código del producto	B1 -0,3	D1	D2 ø ±0,15	L1	L3	L8	≈ 1
SIED-M12NB-Z-...-K-L	4	M12x1	4,5	62	47	6,5	17
SIED-M12NB-Z-...-S-L	4	M12x1	-	71	50,5	6,5	17

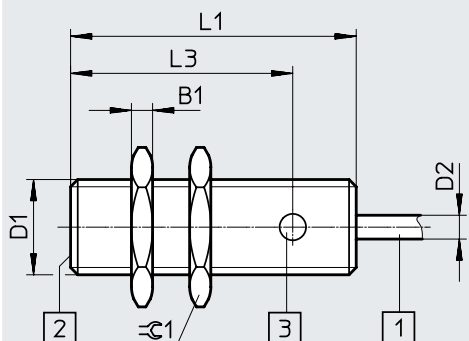
Hoja de datos: distancia normalizada de conmutación, para corriente continua y alterna

Dimensiones – M18

Descarga de datos CAD → www.festo.com

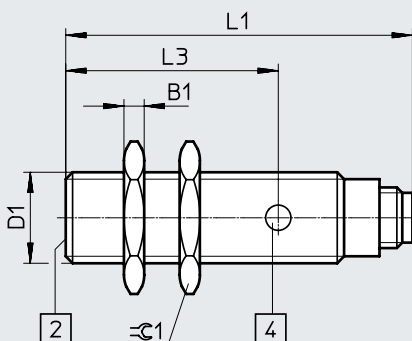
Montaje enrasado

Cables



- [1] Cable trifilar de 2,5 m
- [2] Superficie activa
- [3] 1 indicación amarilla del estado de conmutación

Conectores

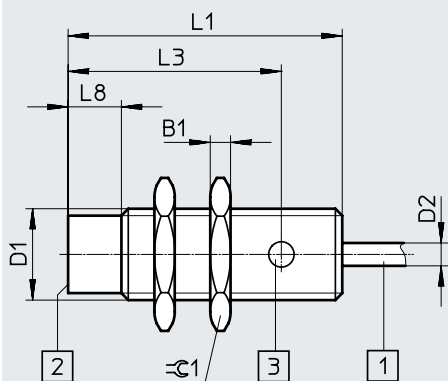


- [2] Superficie activa
- [4] 1 indicación amarilla del estado de conmutación

Código del producto	B1 -0,3	D1	D2 ø ±0,15	L1	L3	⊕ 1
SIED-M18B-Z...-K-L	4	M18x1	4,5	54	42	24
SIED-M18B-Z...-S-L	4	M18x1	-	68,5	42	24

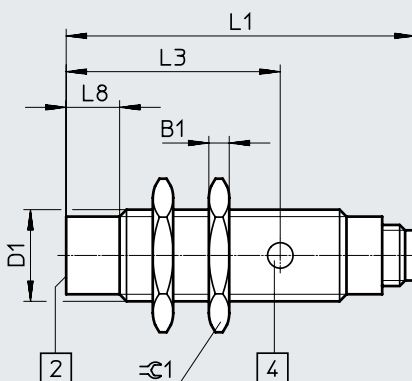
Montaje no enrasado

Cables



- [1] Cable trifilar de 2,5 m
- [2] Superficie activa
- [3] 1 indicación amarilla del estado de conmutación

Conectores



- [2] Superficie activa
- [4] 1 indicación amarilla del estado de conmutación

Código del producto	B1 -0,3	D1	D2 ø ±0,15	L1	L3	L8	⊕ 1
SIED-M18NB-Z...-K-L	4	M18x1	4,5	54	42	10,5	24
SIED-M18NB-Z...-S-L	4	M18x1	-	68,5	42	10,5	24

Hoja de datos: distancia normalizada de conmutación, para corriente continua y alterna

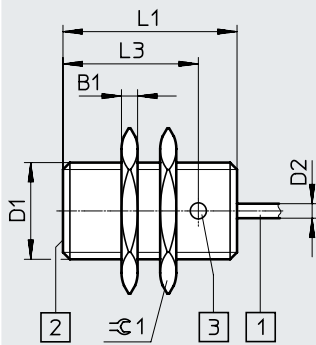
Dimensiones – M30

Descarga de datos CAD → www.festo.com

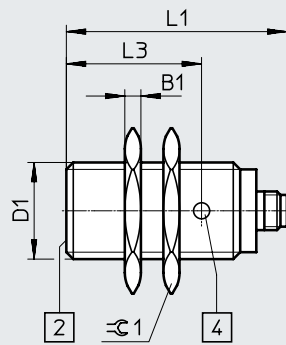
Montaje enrasado

Cables

Conectores



- [1] Cable bifilar de 2,5 m
- [2] Superficie activa

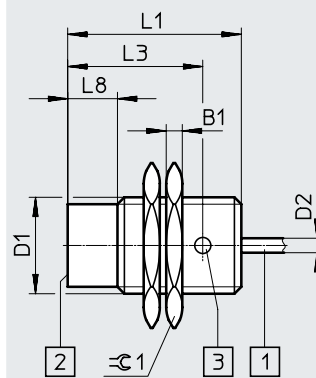


- [3] 1 indicación amarilla del estado de conmutación

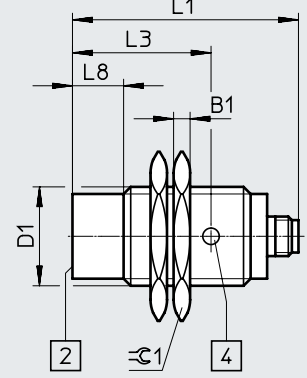
Montaje no enrasado

Cables

Conectores



- [1] Cable bifilar de 2,5 m
- [2] Superficie activa

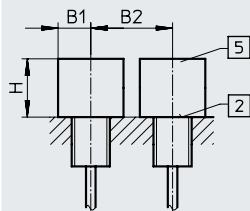


- [3] 1 indicación amarilla del estado de conmutación

Código del producto	B1 -0,3	D1	D2 ∅ ±0,15	L1	L3	L8	⊕ 1
SIED-M30B-Z...-K-L	5	M30x1,5	4,5	54	42	-	36
SIED-M30B-Z...-S-L	5	M30x1,5	-	68,5	42	-	36
SIED-M30NB-Z...-K-L	5	M30x1,5	4,5	54	42	15,5	36
SIED-M30NB-Z...-S-L	5	M30x1,5	-	68,5	42	15,5	36

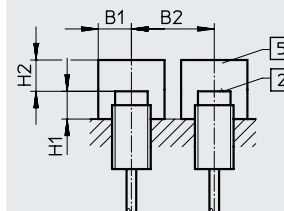
Instrucciones para el montaje

Montaje enrasado



- [2] Superficie activa
- [5] Espacio sin metal

Montaje no enrasado

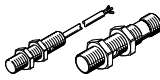

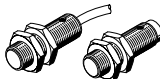





- [2] Superficie activa
- [5] Espacio sin metal

Tamaño	B1	B2	H
M12	6	12	6
M18	11	30	10
M30	25	37	16

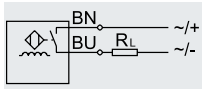
Tamaño	B1	B2	H1	H2
M12	15	27	8	8
M18	20	50	15	15
M30	30	80	15	25

Hoja de datos: distancia normalizada de conmutación, para corriente continua y alterna

Referencias de pedido								
Tamaño	S _n ¹⁾ [mm]	Tipo de montaje	Salida de conmutación	Función del elemento de conmutación	Conexión eléctrica			
					Cables		Conectores	
					Nº art.	Código del producto	Nº art.	Código del producto
M12								
	2,0	A ras	Sin contacto, bifilar	Normalmente abierto	538272	SIED-M12B-ZS-K-L	538271	SIED-M12B-ZS-K-L
				Normalmente cerrado	538274	SIED-M12B-ZO-K-L	538273	SIED-M12B-ZO-S-L
	4,0	No enrasado	Sin contacto, bifilar	Normalmente abierto	538268	SIED-M12NB-ZS-K-L	538267	SIED-M12NB-ZS-S-L
				Normalmente cerrado	538270	SIED-M12NB-ZO-K-L	538269	SIED-M12NB-ZO-S-L
M18								
	5,0	A ras	Sin contacto, bifilar	Normalmente abierto	538280	SIED-M18B-ZS-K-L	538279	SIED-M18B-ZS-K-L
				Normalmente cerrado	538282	SIED-M18B-ZO-K-L	538281	SIED-M18B-ZO-S-L
	8,0	No enrasado	Sin contacto, bifilar	Normalmente abierto	538276	SIED-M18NB-ZS-K-L	538275	SIED-M18NB-ZS-S-L
				Normalmente cerrado	538278	SIED-M18NB-ZO-K-L	538277	SIED-M18NB-ZO-S-L
M30								
	10,0	A ras	Bifilar, sin contacto	Normalmente abierto	538288	SIED-M30B-ZS-K-L	538287	SIED-M30B-ZS-K-L
				Normalmente cerrado	538290	SIED-M30B-ZO-K-L	538289	SIED-M30B-ZO-S-L
	15,0	No enrasado	Bifilar, sin contacto	Normalmente abierto	538284	SIED-M30NB-ZS-K-L	538283	SIED-M30NB-ZS-S-L
				Normalmente cerrado	538286	SIED-M30NB-ZO-K-L	538285	SIED-M30NB-ZO-S-L

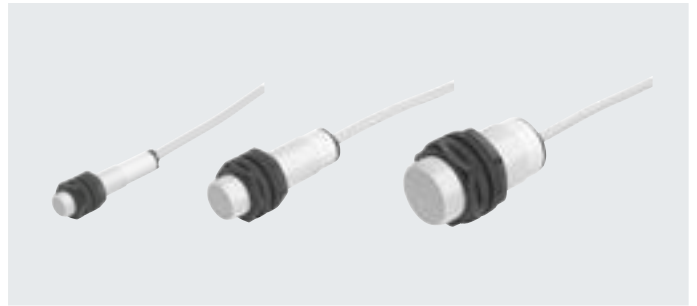
1) S_n Distancia de conmutación de referencia [mm]

Hoja de datos: distancia normalizada de conmutación, cuerpo de poliamida, para corriente continua y alterna

Función¹⁾

1) Por ejemplo, contacto normalmente abierto, con cable

- Distancia de conmutación normalizada
- Resistente a la corrosión
- Cuerpo de poliamida
- Para tensión continua y alterna
- Forma redonda



Especificaciones técnicas generales

Forma constructiva	Redonda
Conforme a la norma	EN 60947-5-2
Certificación	c UL us - Listed (OL) RCM
Marcado CE (véase la declaración de conformidad)	Según la Directiva sobre CEM de la UE ¹⁾ Según la Directiva de baja tensión de la UE
Nota sobre los materiales	Sin cobre ni PTFE

1) Consulte el ámbito de aplicación en la declaración de conformidad CE: www.festo.com/catalogue/SIED → Soporte/Descargas.

En caso de existir limitaciones de utilización de los equipos en zonas residenciales, comerciales e industriales, así como en empresas pequeñas, es posible que deban adoptarse medidas adicionales para reducir la emisión de interferencias.

Señal de entrada/elemento de medición

Temperatura ambiente	[°C]	-25 ... +70
----------------------	------	-------------

Salida, datos generales

Tipo de montaje	A ras			No enrasado			
	M12	M18	M30	M12	M18	M30	
Tamaño							
Precisión de repetición	[mm]	0,04	0,1	0,2	0,08	0,16	0,3

Salida de conmutación

Tipo de montaje	A ras			No enrasado			
	M12	M18	M30	M12	M18	M30	
Tamaño							
Salida de conmutación	Sin contacto, bifilar			Sin contacto, bifilar			
Función del elemento de conmutación	Normalmente abierto			Normalmente abierto			
Distancia de conmutación nominal	[mm]	2	5	10	4	8	15
Distancia de conmutación segura	[mm]	1,62	4,05	8,1	3,24	6,48	12,15

Factores de reducción

Aluminio	0,35 ... 0,5	0,35 ... 0,5
Acero inoxidable 1 8/8	0,06 ... 0,1	0,06 ... 0,1
Cobre	0,25 ... 0,45	0,25 ... 0,45
Latón	0,35 ... 0,5	0,35 ... 0,5
Acero 37	1,0	1,0

Histéresis	[mm]	0,06 ... 0,3	0,15 ... 0,75	0,3 ... 1,5	0,12 ... 0,6	0,24 ... 1,2	0,45 ... 2,25
Frecuencia de conmutación máxima AC	[Hz]	20			20		
Frecuencia de conmutación máx. DC	[Hz]	60			60		
Corriente de salida máx.	[mA]	100	300	300	100	300	300
Corriente mín. de carga	[mA]	3			3		
Caída de tensión	[V]	≤ 6			≤ 6		

Salida, otros datos

Resistencia a cortocircuitos	No
------------------------------	----

Hoja de datos: distancia normalizada de conmutación, cuerpo de poliamida, para corriente continua y alterna

Electrónica		
Margen de tensión de funcionamiento AC [V AC]	20 ... 250	
Margen de tensión de funcionamiento DC [V DC]	10 ... 300	
Corriente sin carga [mA]	≤ 1,5	
Protección contra inversión de polaridad	Para todas las conexiones eléctricas	

Electromecánica	
Conexión eléctrica	Cable bifilar
Longitud del cable [m]	2,5
Información sobre el material de la cubierta aislante del cable	PVC
Información sobre el material de la cubierta aislante	PVC

Mecánica			
Tamaño	M12	M18	M30
Tipo de fijación	Con contratuerca		
Tipo de montaje	A ras		
Par de apriete [Nm]	1	2	5
Peso del producto [g]	109	123	175
Información sobre el material del cuerpo	PA reforzada		

Indicación y manejo	
Indicación de estado de conmutación	Diodo emisor de luz amarillo

Inmisiones y emisiones	
Temperatura ambiente con tendido de cables móvil [°C]	0 ... +70
Grado de protección	IP65, IP67
Clase de resistencia a la corrosión CRC ¹⁾	4

1) Clase de resistencia a la corrosión CRC 4 según la norma Festo FN 940070
Exposición a la corrosión especialmente elevada. Exposición a la intemperie en condiciones muy corrosivas. Piezas expuestas a sustancias agresivas, por ejemplo, en la industria alimentaria o química. En caso necesario, estas aplicaciones deben asegurarse mediante pruebas especiales (→ también FN 940082) utilizando los medios necesarios.

Dimensiones

Descarga de datos CAD → www.festo.com

M12

[1] Cable bifilar de 2,5 m
[2] Superficie activa
[3] 1 indicación amarilla del estado de conmutación

M18

[1] Cable bifilar de 2,5 m
[2] Superficie activa
[3] 1 indicación amarilla del estado de conmutación

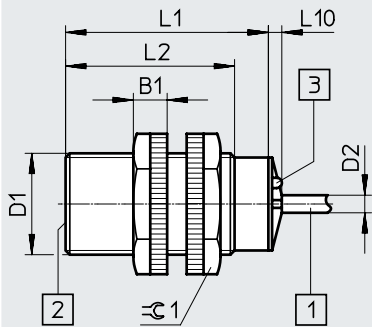
Código del producto	B1	D1	D2 ∅	L1	L2	L10	≈C 1
SIED-M12-...-B-ZS-...-K-L-PA	8	M12x1	5	60	40	4	17
SIED-M18-...-B-ZS-...-K-L-PA	8,2	M18x1	5,2	60	50	4	24

Hoja de datos: distancia normalizada de conmutación, cuerpo de poliamida, para corriente continua y alterna

Dimensiones

Descarga de datos CAD → www.festo.com

M30

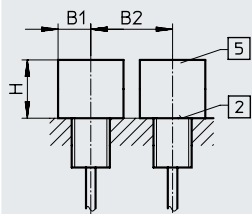


- [1] Cable bifilar de 2,5 m
- [2] Superficie activa
- [3] 1 indicación amarilla del estado de conmutación

Código del producto	B1	D1	D2	L1	L2	L10	⌀1
SIED-M30-...-B-ZS-...-K-L-PA	10	M30x1,5	5	60	50	4	36

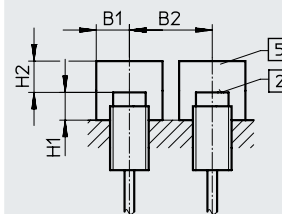
Instrucciones para el montaje

Montaje enrasado



- [2] Superficie activa
- [5] Espacio sin metal

Montaje no enrasado


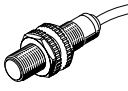
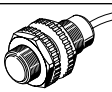


- [2] Superficie activa
- [5] Espacio sin metal



Tamaño	B1	B2	H
M12	18	24	6
M18	27	36	15
M30	45	60	30

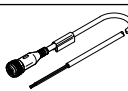
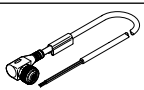
Tamaño	B1	B2	H1	H2
M12	18	36	8	12
M18	27	54	16	24
M30	45	90	30	45

Referencias de pedido

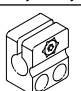
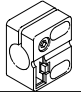
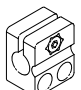
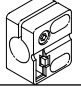
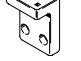
Tamaño	S _n ¹⁾ [mm]	Tipo de montaje	Salida de conmutación	Función del elemento de conmutación	Conexión eléctrica	
					Nº art.	Código del producto
	2,0	A ras	Sin contacto, bifilar	Normalmente abierto	538336	SIED-M12B-ZS-K-L-PA
	4,0	No enrasado			538335	SIED-M12NB-ZS-K-L-PA
	5,0	A ras	Sin contacto, bifilar	Normalmente abierto	538338	SIED-M18B-ZS-K-L-PA
	8,0	No enrasado			538337	SIED-M18NB-ZS-K-L-PA
	10,0	A ras	Sin contacto, bifilar	Normalmente abierto	538340	SIED-M30B-ZS-K-L-PA
	15,0	No enrasado			538339	SIED-M30NB-ZS-K-L-PA

Accesorios


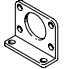


Referencias de pedido: cables de conexión M8x1				Hojas de datos → Internet: nebu
	Número de hilos	Longitud del cable [m]	Nº art.	Código del producto
Zócalo recto				
	3	2,5	★ 541333	NEBU-M8G3-K-2.5-LE3
		5	★ 541334	NEBU-M8G3-K-5-LE3
Zócalo acodado				
	3	2,5	★ 541338	NEBU-M8W3-K-2.5-LE3
		5	★ 541341	NEBU-M8W3-K-5-LE3

Referencias de pedido: cables de conexión M12x1				Hojas de datos → Internet: nebu
	Número de hilos	Longitud del cable [m]	Nº art.	Código del producto
Zócalo recto				
	3	2,5	★ 541363	NEBU-M12G5-K-2.5-LE3
		5	★ 541364	NEBU-M12G5-K-5-LE3
	4	2,5	★ 550326	NEBU-M12G5-K-2.5-LE4 ¹⁾
		5	★ 541328	NEBU-M12G5-K-5-LE4 ¹⁾
Zócalo acodado				
	3	2,5	541367	NEBU-M12W5-K-2.5-LE3
		5	541370	NEBU-M12W5-K-5-LE3
	4	2,5	550325	NEBU-M12W5-K-2.5-LE4 ¹⁾
		5	541329	NEBU-M12W5-K-5-LE4 ¹⁾

1) Para la conexión de los sensores de proximidad SIE...-M12/M18/M30 en ejecución normalmente cerrada con conector.

Referencias de pedido: elementos de fijación			
	Para tamaño	Nº art.	Código del producto
Soporte para sensor con tope para montaje a ras			
	M8	538346	SIEZ-B-8
	M12	538348	SIEZ-B-12
	M18	538350	SIEZ-B-18
	M30	538352	SIEZ-B-30
Soporte para sensor sin tope			
	4	538343	SIEZ-NB-4
	6,5	538344	SIEZ-NB-6,5
	M8	538345	SIEZ-NB-8
	M12	538347	SIEZ-NB-12
	M18	538349	SIEZ-NB-18
	M30	538351	SIEZ-NB-30
	M12, M18	538354	SIEZ-UH

Accesorios

Referencias de pedido: elementos de fijación		Nº art.	Código del producto
	Para tamaño		
Fijación por pies			
	M12	5123	HBN-8/10x1
Fijación por brida			
	M30	195855	FBN-32
Escuadra de fijación			
	SIES-V3B	9634	HV-M5
Tope			
	M8	11542	SDA-8x1-B
	M12	11541	SDA-12x1-B