

Transmisor de caudal SFTE

FESTO



Características

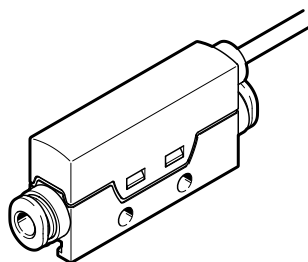
Información resumida

Compacto y ligero

- Diseño compacto de 10x40x22 mm
- Grado de protección IP40
- Peso: 9 g para conexión M5 (sin cable)

Detección universal del caudal

- 4 variantes 1 ... 10 l/min
- Precisión de repetición +/- 1 %FS
- Margen de aplicación -0,9 ... 10 bar
- Apto para aire comprimido y gases no corrosivos



Instalación sencilla

- No son necesarios tramos de estabilización
- Racores de conexión integrados
- Con cable de 2,5 m y extremos abiertos o conector M8
- Uniones roscadas sin cobre

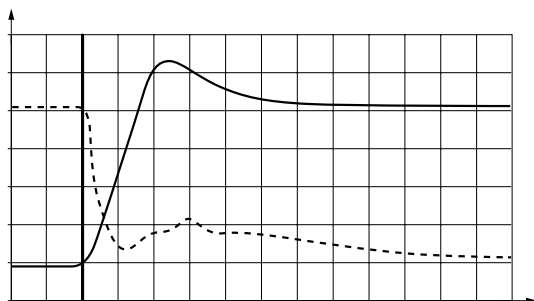
Rapidez

- Tiempo de subida de 3 ms
- Procesamiento de señales totalmente analógico

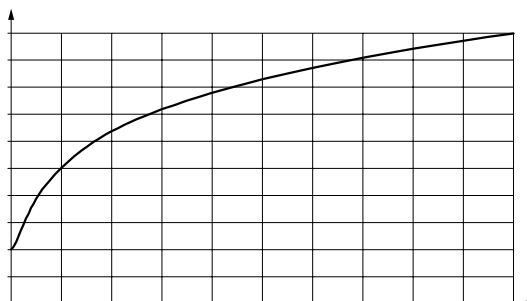
Aplicación segura de Pick and Place

- Alta dispersión de la señal en comparación con la medición de presión
- Consulta de seguridad "pieza aspirada"
- 1 ... 5 V o 0 ... 10 V, modelo para una dispersión de señal mayor

Curso típico de la señal ante un cambio brusco del caudal encendido ... apagado



Señal del sensor



Descripción del producto

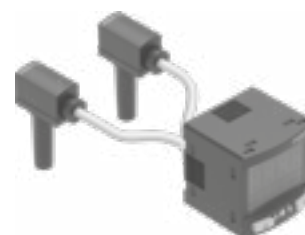
El transmisor de caudal SFTE ha sido concebido para el control de aire comprimido y de gases no corrosivos. Para detectar el caudal se emite la señal del sensor no linealizada en forma de señal analógica de tensión. Esta señal también puede ser procesada por un controlador o un convertidor de señales. El SFTE también proporciona una señal de salida en caso de caudal de retorno.

Ámbitos de aplicación

- Piezas de tamaño mínimo para Pick and Place
- Monitorización de dosificación de aire (cojinetes neumáticos, motores neumáticos, aire de barrido, etc.)
- Monitorización del proceso
- Control neumático de objetos mediante medición aire-ranura

Con convertidor de señales SCDN

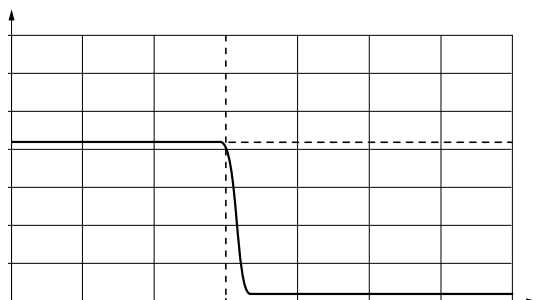
En combinación con el convertidor de señales SCDN se obtiene una rápida supervisión del valor umbral de la salida de tensión del SFTE. Pueden conectarse 2 SFTE a un SCDN.



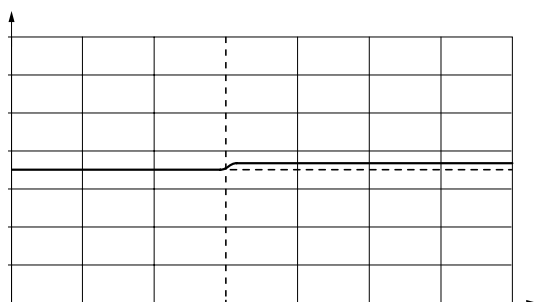
Características

Comparación de la dispersión de señal en una aplicación Pick and Place

Con transmisor de caudal

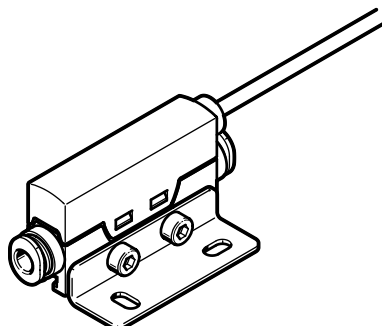


Con transmisor de presión

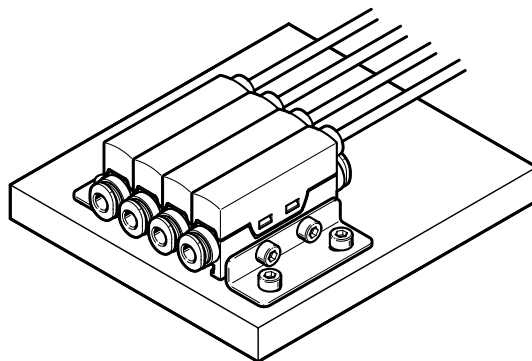


Posibilidades de montaje

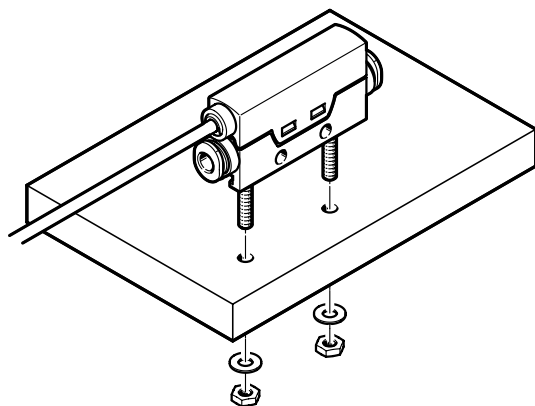
Fijación en ángulo simple



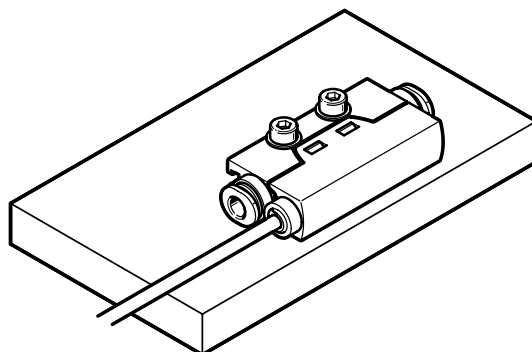
Fijación en ángulo múltiple



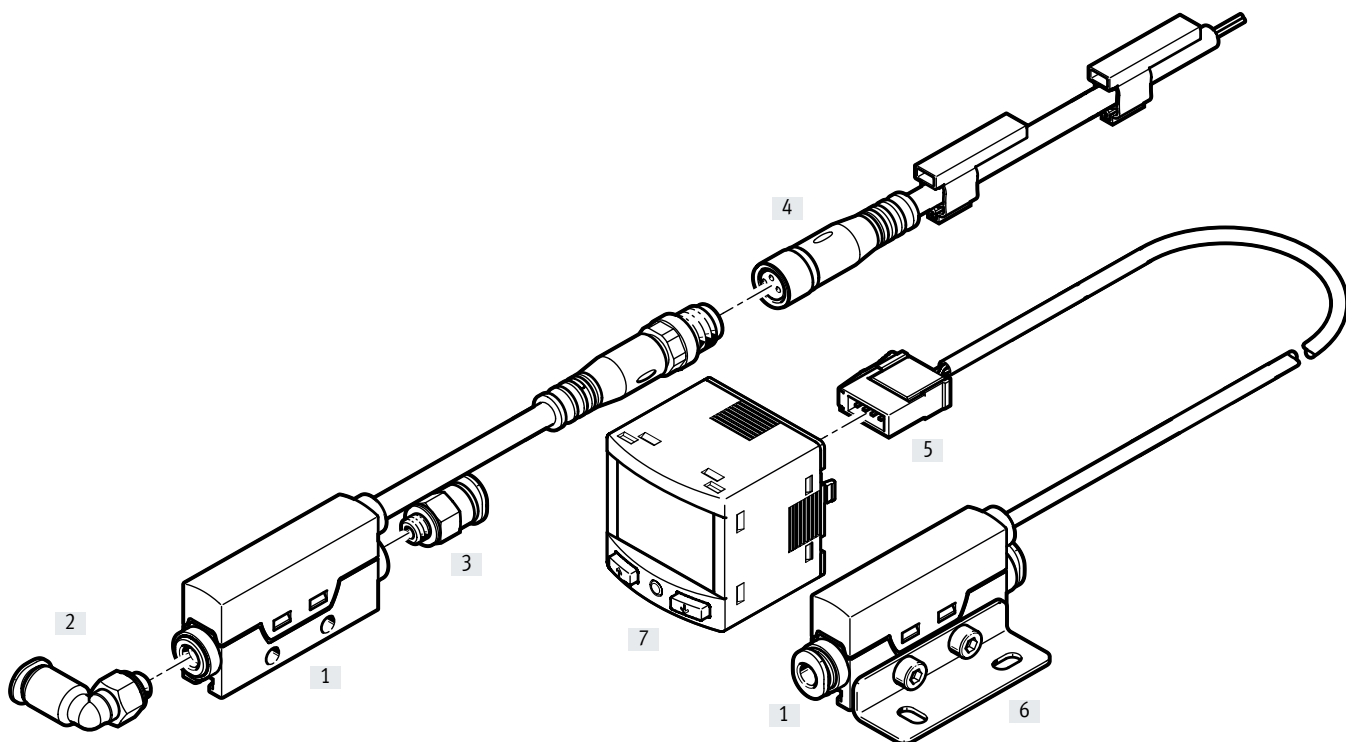
Montaje en placa (desde abajo)



Montaje en placa (lateral)



Cuadro general de periféricos



Elementos de fijación y accesorios

Elementos de fijación y accesorios		Descripción	→ Página
[1]	SFTE Transmisor de caudal	Transmisor de caudal	6
[2]	QSML-M5-3 Racor rápido roscado	Conexión de 90°	12
[3]	QSM-M5-6 Racor rápido roscado	Conexión recta	12
[4]	NEBU-M8G3- ... Cable de conexión	M8x1, zócalo recto	12
[5]	NECU-S-ECG4-HX-Q3 Conector	Diseño rectangular, 4 pines, recto, conector IDC	12
[6]	SAMH-FE-A Escuadra de fijación	Para montaje en superficie o en pared (tornillos no incluidos en el suministro)	11
[7]	SCDN- ... Convertidor de señales	Transforma las señales analógicas en señales de conmutación digitales o IO-Link	12

Códigos del producto

001	Serie	
SFTE	Transmisor de caudal	

002	Margen de medición del caudal	
1	Máx. 1 l/min	
2	Máx. 2 l/min	
5	Máx. 5 l/min	
10	Máx. 10 l/min	

003	Entrada de caudal	
U	Unidireccional	

004	Conexión neumática	
M5	M5	
Q3	Racor de conexión de 3 mm	
Q4	Racor de conexión de 4 mm	

005	Tipo de rosca	
	Sin	
F	Rosca interior	

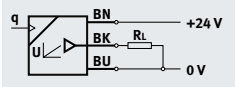
006	Salida eléctrica 1	
B	1 ... 5 V	
V	0 ... 10 V	

007	Conexión eléctrica	
2.5K	Cable de 2,5 m, extremo abierto	
0.3M8	Cable de 0,3 m, con conector M8	

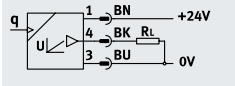
Hoja de datos

Función

SFTE con cable y extremo abierto



SFTE con cable y conector M8



- Caudal máximo
 - 1 l/min
 - 2 l/min
 - 5 l/min
 - 10 l/min
- Tamaño 10 mm
- Presión de funcionamiento
 - 0,9 ... 10 bar
- Margen de temperatura
 - 0 ... +50 °C
- Tensión 24 V DC
- Grado de protección IP40



Especificaciones técnicas generales

	1U	2U	5U	10U	
Magnitud medida	Caudal				
	Caudal másico				
Sentido de flujo	Unidireccional				
Principio de medición	Térmico				
Procedimiento de medición	Heat Loss				
Certificación	RCM				
Marcado CE (véase la declaración de conformidad)	Según la Directiva sobre CEM de la UE En conformidad con la Directiva 2002/95/CE (RoHS)				
Marcado KC	KC-CEM				
Marcado UKCA (véase la declaración de conformidad)	Normativa del Reino Unido sobre CEM Normativa RoHS del Reino Unido				
Valor inicial del margen de detección de caudal	[l/min]	0			
Valor final del margen de detección de caudal	[l/min]	1	2	5	10
Presión de funcionamiento	[bar]	–0,9 ... 10			
Medio de funcionamiento		Aire comprimido según ISO 8573-1:2010 [6:4:4] Nitrógeno			
Temperatura del medio	[°C]	0 ... 50			
Temperatura ambiente	[°C]	0 ... 50			
Temperatura nominal	[°C]	23			

Salida general

Precisión de repetición	[% FS] ¹⁾	±1
-------------------------	----------------------	----

1) La unidad %FS se refiere a la dispersión total de señal de tensión de la salida analógica.

Salida analógica

	V	B	
Salida analógica ¹⁾	[V]	0 ... 10	1 ... 5
Tiempo de subida	[ms]	3	
Resistencia de carga mín. en salida de tensión	[kOhm]	20	

1) La curva característica de salida no es lineal con respecto al caudal.

Salida, más datos

Resistencia a cortocircuitos	Sí
Resistencia a sobrecargas	Sí

Hoja de datos

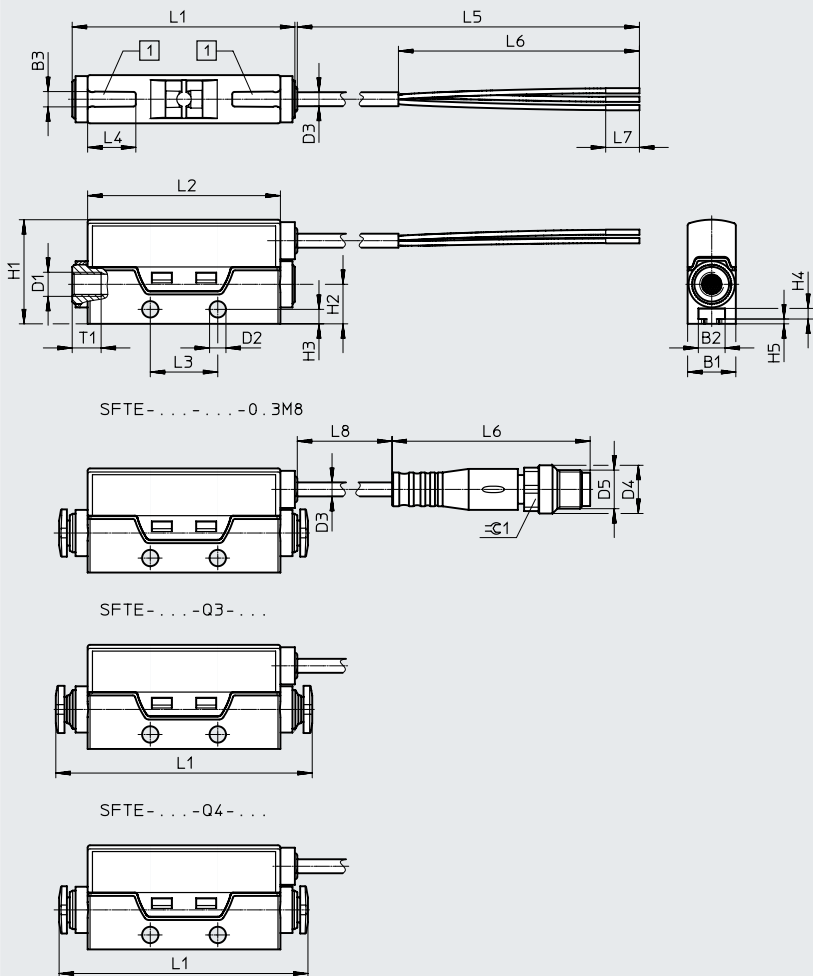
Electrónica		
Margen de tensión de funcionamiento DC [V]	22 ... 26	
Corriente sin carga [mA]	≤ 17	
Protección contra inversión de polaridad	Para todas las conexiones eléctricas	
Electromecánica		
Conexión eléctrica	0.3M8	2.5K
Tipo de conexión	Cable con conector	Cable
Técnica de conexión	M8x1, codificación A según EN 61076-2-104	Extremo abierto
Número de pines, hilos	3	3
Longitud del cable [m]	0,3	2,5
Peso [g]	40	37
Material de la cubierta aislante del cable	TPE-U(PUR)	
Mecánica		
Tipo de fijación	Instalación en la tubería	
	Con taladro pasante	
	Con accesorios	
Posición de montaje	Indistinta	
Materiales		
Cuerpo	Reforzado con PA	
Nota sobre los materiales	En conformidad con la Directiva 2002/95/CE (RoHS)	
Inmisiones y emisiones		
Grado de protección	IP40	
Conformidad PWIS	VDMA24364-B2-L	
Clase de sala limpia	Clase 4 según ISO 14644-1	
Clase de resistencia a la corrosión CRC ¹⁾	2	

- 1) Clase de resistencia a la corrosión CRC 2 según la norma Festo FN 940070
Exposición moderada a la corrosión. Aplicación en interiores en los que puede producirse condensación. Piezas exteriores visibles cuya superficie debe cumplir requisitos esencialmente decorativos y que están en contacto directo con las atmósferas habituales en entornos industriales.

Hoja de datos

Dimensiones

Descarga de datos CAD → www.festo.com

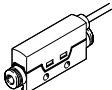


[1] Ranura en T para tornillos hexagonales M3 (EN ISO 4017).
Distancia entre taladros de 27 mm a 33 mm

Código del producto	B1	B2	B3	D1	D2 ∅	D3 ∅	H1	H2	H3	H4
SFTE- ... -M5F- ...	10	5,5	3,2	M5	3,4	2,9	21,6	8,2	3	2,2
SFTE- ... -Q4- ...				Q4						
SFTE- ... -Q3- ...				Q3						

Código del producto	H5	L1 máx.	L2	L3	L4	L5	L6	L7	T1
SFTE- ... -M5F- ...	1	47	40	14	10	~2500	50	7	6
SFTE- ... -Q4- ...		55							
SFTE- ... -Q3- ...		55							

Hoja de datos

Referencias de pedido					
Ejecución	Margen de medición del caudal [l/min]	Tipo de conexión	Salida de tensión [V]	N.º art.	Código del producto
	0 ... 1	Rosca interior M5	1 ... 5	8058510	SFTE-1U-M5F-B-2.5K
		Para racor de conexión con diámetro exterior de 4 mm		8058511	SFTE-1U-Q4-B-2.5K
	0 ... 5	Rosca interior M5		8058512	SFTE-5U-M5F-B-2.5K
		Para racor de conexión con diámetro exterior de 4 mm		8058513	SFTE-5U-Q4-B-2.5K
	0 ... 10	Rosca interior M5		8058514	SFTE-10U-M5F-B-2.5K
		Para racor de conexión con diámetro exterior de 4 mm		8058515	SFTE-10U-Q4-B-2.5K

Referencias de pedido: producto modular

Tabla de pedidos		Condiciones	Código	Introducir código
Referencia básica	8035301			
Función	Sensor de caudal		SFTE	-SFTE
Margen de medición del caudal l/min	Máx. 1		-1	
	Máx. 2		-2	
	Máx. 5		-5	
	Máx. 10		-10	
Entrada de caudal	Unidireccional		U	
Conexión neumática	M5		-M5	
	Racor de conexión de 3 mm		-Q3	
	Racor de conexión de 4 mm		-Q4	
Tipo de rosca	No	[1]		
	Rosca interior	[2]	F	
Salida eléctrica	1 ... 5 V		-B	
	0 ... 10 V		-V	
Conexión eléctrica	Cable de 2,5 m, extremo abierto		-2.5K	
	Cable de 0,3 m, con conector M8		-0.3M8	

[1] No en combinación con conexión neumática M5

[2] No en combinación con racor de conexión de 4 mm Q4
No en combinación con racor de conexión de 3 mm Q3

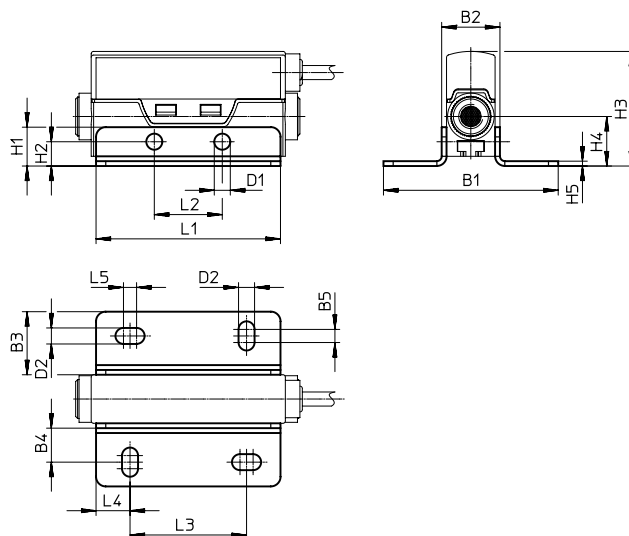
Accesorios: referencias de pedido

Escuadra de fijación SAMH-FE-A

Para el montaje mural o en superficies planas

Material: acero inoxidable de alta aleación

En conformidad con la Directiva 2002/95/CE (RoHS)






Dimensiones y referencias de pedido											
Código del producto	B1	B2	B3	B4	B5	D1 ∅	D2	H1	H2	H3	H4
SAMH-FE-A	36	12	13	7	2,7	3,3	3,3	8	5	23,6	10,2

Código del producto	H5	L1	L2	L3	L4	L5	CRC ¹⁾	Peso [g]	N.º art.	Código del producto
SAMH-FE-A	1	38	14	24	7	2,7	2	6	8058519	SAMH-FE-A


1) Clase de resistencia a la corrosión CRC 2 según la norma Festo FN 940070
Exposición moderada a la corrosión. Aplicación en interiores en los que puede producirse condensación. Piezas exteriores visibles cuya superficie debe cumplir requisitos esencialmente decorativos y que están en contacto directo con las atmósferas habituales en entornos industriales.


Accesorios: referencias de pedido

Referencias de pedido: cables de conexión				Hojas de datos → Internet: nebu	
	Número de hilos	Longitud del cable [m]	N.º art.	Código del producto	
Zócalo M8 de 3 pines con extremo del cable abierto					
	3	2,5	541333	NEBU-M8G3-K-2.5-LE3	
		5	541334	NEBU-M8G3-K-5-LE3	

Referencias de pedido: racores rápidos roscados					Hojas de datos → Internet: qsm	
	Diámetro exterior	Diámetro nominal [mm]	Para diámetro exterior del tubo flexible [mm]	N.º art.	Código del producto	PE ¹⁾
Conexión recta						
	M5	2,2	6	153306	QSM-M5-6	10
Conexión de 90°						
	M5	1,5	3	153331	QSML-M5-3	10
			4	153333	QSML-M5-4	10
			6	153335	QSML-M5-6	10

1) Cantidad por unidad de embalaje

Referencias de pedido: convertidor de señales			Hojas de datos → Internet: scdn	
	Magnitud medida	N.º art.	Código del producto	
	Tensión	8035555	SCDN-2V-EC4-PNLK-L1	

Referencias de pedido: conector				Hojas de datos → Internet: necu	
	Conexión eléctrica	Sección de la conexión [mm²]	N.º art.	Código del producto	
	Diseño rectangular, 4 pines, recto, conector IDC	0,14	570922	NECU-S-ECG4-HX-Q3	