

Sensores de caudal SFAW

FESTO



Características

Generalidades

El SFAW se utiliza, conforme al uso previsto, para medir y controlar el caudal, el volumen y la temperatura de medios líquidos en sistemas de conductos o terminales en la industria. La velocidad de flujo se calcula según el principio de medición de caudal por Vortex. A partir de la velocidad de flujo se

calcula el caudal y el volumen acumulado. Un sensor de temperatura integrado opcional registra la temperatura del medio. La conexión a sistemas de nivel superior se realiza, dependiendo del tipo, a través de 2 salidas de conmutación, una salida analógica y/o una interfaz IO-Link. Estas salidas se

pueden configurar en función de la aplicación. Las salidas de conmutación se pueden configurar para la monitorización de un valor umbral o un margen. Las salidas pueden ser, opcionalmente, PNP o NPN y contacto normalmente abierto (NO) o contacto normalmente cerrado

(NC). A través de la interfaz IO-Link es posible leer valores de proceso y modificar parámetros, así como transferirlos a otros aparatos.

Aplicación

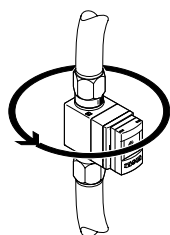
- Supervisión de circuitos de refrigeración
- Supervisión de fugas y roturas en las líneas
- Supervisión del agua para los procesos
- Control de cantidades de llenado

Sumario

Un concepto de montaje y desmontaje rápido y de fácil implementación para todas las situaciones de montaje.

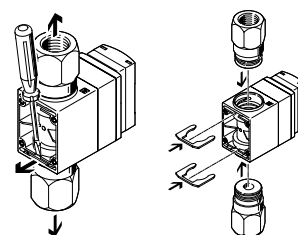
Montaje

La posibilidad de girar el sensor 360° en el sentido del flujo permite ajustarlo sin herramientas una vez que está montado.



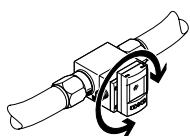
Desmontaje

La chapa de seguridad atornillada (no ilustrada) puede retirarse una vez desmontado el sensor. Ahora puede efectuarse un rápido cambio del sensor; para ello se sueltan los clips del cuerpo básico del sensor y se retiran. A continuación pueden soltarse las conexiones del fluido del cuerpo básico del sensor.



Pantalla

Una pantalla LCD grande de gran luminosidad incrementa la seguridad funcional y permite una cómoda lectura de los valores actuales de caudal o de temperatura del medio y del volumen acumulado. La pantalla orientable facilita la lectura y el control y se puede instalar en posición tanto horizontal como vertical.



Cambio de color

Dependiendo del estado de conmutación (p. ej., si se cae por debajo del umbral de caudal o se sobrepasa la temperatura del medio) se puede ajustar un cambio al color rojo para las salidas de conmutación en la pantalla. De este modo se puede identificar fácilmente el estado de la instalación desde grandes distancias o en lugares no accesibles.

Conexiones del medio

- Selección libre de distintas conexiones del medio:
 - Unión roscada (rosca interior) (G, R)
- Selección libre del tipo de conexión del medio en los lados de entrada y de salida del sensor
- El cuerpo básico del sensor y las conexiones del medido se pueden adquirir por separado
- Montaje rápido y sencillo de las conexiones del medio con clips
- Posibilidad de diseñar conexiones propias o específicas para una tarea o aplicación

Electrónica

Máxima flexibilidad y reducción del número de repuestos gracias a las salidas eléctricas conmutables:

- PNP/NPN
- Normalmente cerrada/ Normalmente abierta
- Salida de corriente de 4 ... 20 mA o salida de tensión de 1 ... 5 V, 0 ... 10 V

Supervisión de las señales del sensor

Supervisión de las señales de corriente para detectar inestabilidades en la corriente. Posibles causas de las inestabilidades en la corriente:

- Presencia de aire en la línea
- Llenado de las líneas al arrancar
- Turbulencias en la corriente como consecuencia de una situación de montaje desfavorable o no permitida

Características

Manejo

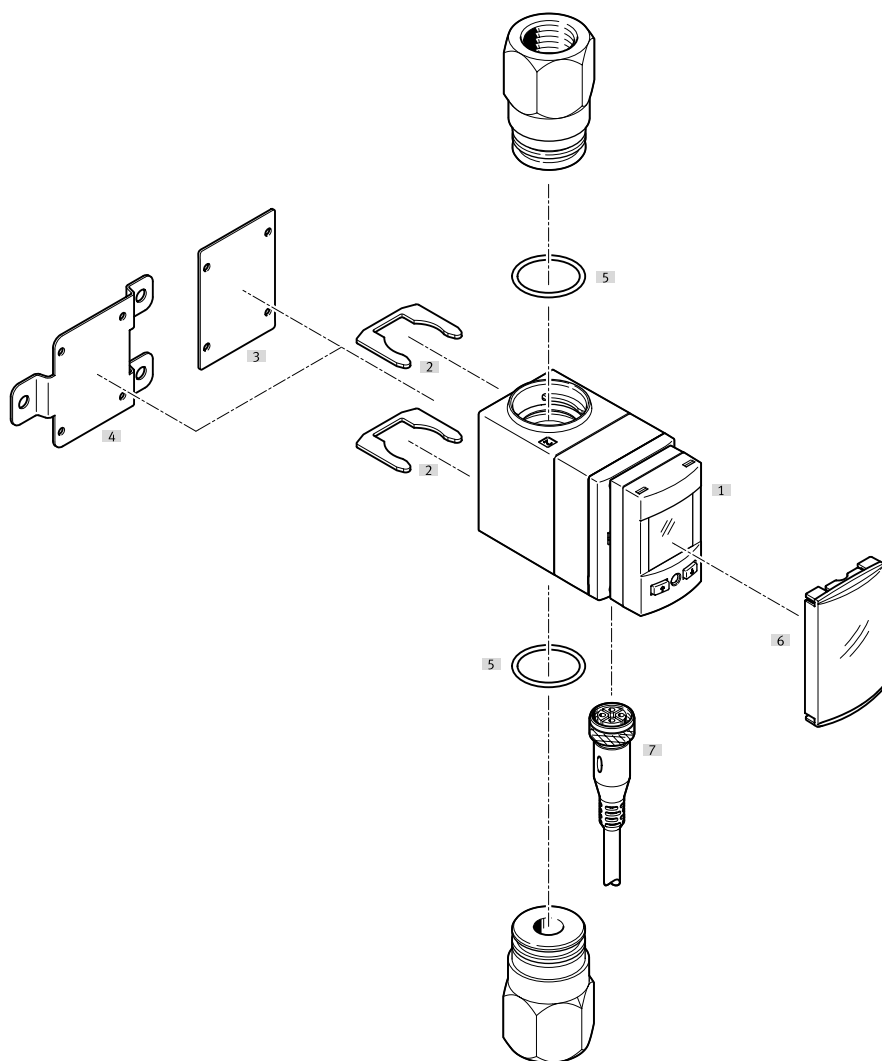
Supervisión y ajuste de un umbral de caudal, un margen de caudal, un umbral de temperatura y un margen de temperatura utilizando la función de aprendizaje Teach-In o introduciendo los valores.

- Posibilidad de ajustar in situ la indicación de caudal, la indicación de temperatura del medio, las salidas de conmutación y la salida de valores analógicos de caudal y temperatura con un equipo
- Puesta en funcionamiento rápida del sensor de caudal a través de una guía de menú intuitiva
- Pantalla de color rojo/azul para indicar visualmente si se sobrepasan los umbrales superior e inferior del caudal y la temperatura
- Memoria de valores mínimo y máximo para supervisar el caudal y la temperatura (almacenamiento de los picos de temperatura y de caudal)
- Para evitar cambios no deseados en el estado de conmutación, un filtro ajustable integrado atenúa la señal del sensor generada por los picos de caudal
- Escalado de la salida analógica para aumentar la dinámica de señales
- Posibilidad de cambiar las unidades de caudal y volumen en l/min, l/h, US gal/min, cfm, l, m³, US gal, cft
- Posibilidad de cambiar la unidad de temperatura en °C, °F
- Función ECO mediante desconexión ajustable de la pantalla
- Código de seguridad opcional y configurable (código de 4 dígitos)
- Todos los ajustes que se han realizado en un sensor (maestro) se pueden transferir (réplica) a otros sensores con la misma construcción (dispositivos). Esto permite acortar considerablemente el tiempo necesario para la puesta en funcionamiento.
- Modo de registro para mediciones de volumen manuales, con funciones de inicio, parada y reinicio
- Impulso de volumen ajustable

IO-Link

- Comunicación en serie a través de IO-Link 1.1 integrada
- Preparación digital de los valores de proceso analógicos
- El uso de un maestro IO-Link permite la parametrización y mantenimiento remotos del sensor en el nivel del sistema de control
- Después de un cambio de sensor se ejecuta una parametrización automática, por lo que no es necesario volver a configurar los parámetros y los ajustes del sensor

Cuadro general de periféricos



Elementos de fijación y accesorios		Descripción	→ Página
[1]	Sensor de caudal SFAW	Para medir y controlar el caudal, el volumen y la temperatura de medios líquidos	6
[2]	Clip SAMH-FW-SB	Para fijar las conexiones de fluido al cuerpo básico de los sensores de caudal	13
[3]	Chapa de seguridad SFAW	Para asegurar los clips (la chapa de seguridad está atornillada al cuerpo básico del sensor)	–
[4]	Montaje mural SAMH-FW-W	Para montar el sensor de caudal en la pared o en superficies planas	12
[5]	Junta SASF-FW-S-E	Para estanqueizar las conexiones de fluido contra el cuerpo básico de los sensores de caudal	12
[6]	Cubierta de protección SACC-PU-G	Para cubrir los indicadores y los elementos de mando	13
[7]	Cable de conexión NEBU	–	14

Códigos del producto

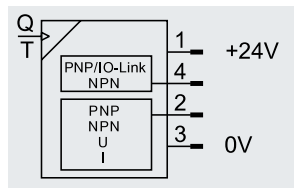
001	Serie	
SFAW	Sensor de caudal	
002	Margen de medición del caudal	
32	Máx. 32 l/min	
100	Máx. 100 l/min	
003	Otra magnitud medida	
	Sin	
T	Temperatura	
004	Tipo de conexión, entrada	
T	Rosca interior	
X	Conexión del cliente	
005	Tamaño de la conexión, entrada	
	Estándar	
G1	G1	
G12	G1/2	
G34	G3/4	
N12	1/2 NPT	
R12	R1/2	
R34	R3/4	
006	Tipo de conexión, salida	
E	Igual que la entrada	
T	Rosca interior	
X	Conexión del cliente	

007	Tamaño de la conexión, salida	
	Estándar	
G1	G1	
G12	G1/2	
G34	G3/4	
N12	1/2 NPT	
R12	R1/2	
R34	R3/4	
008	Tipo de fijación	
	Ninguno	
W	Montaje mural	
009	Salida eléctrica 1	
PNLK	PNP/NPN/IO-Link	
010	Salida eléctrica 2	
PN	PNP o NPN	
PNVBA	PNP o NPN o 0...10 V o 1...5 V o 4...20 mA	
011	Salida eléctrica 3	
	Sin	
VBA	0 ... 10 V o 1 ... 5 V o 4 ... 20 mA	
012	Conexión eléctrica	
M12	Conector M12, con codificación A	
013	Accesorios eléctricos	
	Sin	
2.5S	Zócalo recto, cable de 2,5 m	
5S	Zócalo recto, cable de 5 m	
014	Dispositivos de protección	
	Sin	
G	Cubierta para válvula de pedal	

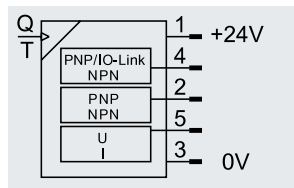
Hoja de datos

Función

SFAW-...-PNLK-PNVBA



SFAW-...-PNLK-PN-VBA



- Máxima flexibilidad y reducción del número de repuestos gracias a las salidas eléctricas conmutables
 - Conmutable entre PNP y NPN
 - Conmutable entre normalmente cerrado/abierto
 - Salida de corriente de 4 ... 20 mA o salida de tensión de 1 ... 5 V, 0 ... 10 V conmutable
- Selección libre de la salida de impulsos para la medición de volumen
- Filtro de señales de medición para ajustar el tiempo de subida
- Filtro adicional para alisar los valores visualizados



Especificaciones técnicas generales

Certificación	RCM c UL us - Listed (OL)
Marcado CE (véase la declaración de conformidad) ¹⁾	Según la Directiva sobre CEM de la UE En conformidad con la Directiva 2002/95/CE (RoHS)
Marcado UKCA (véase la declaración de conformidad) ¹⁾	Según la normativa del Reino Unido sobre CEM Según la normativa RoHS del Reino Unido
Nota sobre los materiales	En conformidad con la Directiva 2002/95/CE (RoHS)

1) Consulte el ámbito de aplicación en la declaración de conformidad: www.festo.com/catalogue/... → Support/Downloads.

En caso de existir limitaciones de utilización de los equipos en zonas residenciales, comerciales e industriales, así como en empresas pequeñas, es posible que deban adoptarse medidas adicionales para reducir la emisión de interferencias.

Señal de entrada, elemento de medición

		-32	-100
Magnitud medida		Caudal, temperatura	
Sentido de flujo		Unidireccional P1 → P2	
Procedimiento de medición: caudal		Vortex	
Procedimiento de medición: temperatura		PT1000	
Margen de medición del caudal	[l/min]	1,8 ... 32	5 ... 100
Margen de medición de la temperatura	[°C]	0 ... 90	
Presión de funcionamiento	[bar]	0 ... 12	
	[MPa]	0 ... 1,2	
	[psi]	0 ... 174	
Nota sobre la presión de funcionamiento		Máx. 1,2 MPa (12 bar / 174 psi) a 40°C	
Presión máx. de sobrecarga	[bar]	40	
	[MPa]	4	
	[psi]	580	
Medio de funcionamiento ¹⁾		Medios líquidos, líquidos neutros, agua	
Nota sobre el fluido de funcionamiento/mando		Debe garantizarse la compatibilidad de los medios con los materiales en contacto	
Temperatura del medio	[°C]	0 ... 90	
Temperatura ambiente	[°C]	0 ... 50	
Temperatura nominal	[°C]	23	

1) Medios con una viscosidad cinemática ≤ 1,8 mm²/sec. [cSt]. Debe garantizarse la compatibilidad de los medios con los materiales en contacto.

Hoja de datos

Datos eléctricos		-32	-100
Salida general			
Precisión del punto cero Caudal ≤ 50 % FS ¹⁾	[% FS]	± 2	
Precisión del margen Caudal ≥ 50 % FS ¹⁾	[% FS]	± 3	
Precisión de repetición del punto cero Caudal ≤ 50 % FS ²⁾	[% FS]	$\pm 0,5$	
Precisión de repetición del margen Caudal ≥ 50 % FS ²⁾	[% FS]	± 1	
Precisión de temperatura	[°C]	± 2	
Margen de coeficiente de temperatura	[% FS]	Típ. $\pm 0,05$ % FS/K	
Salida de conmutación			
Salida de conmutación	Conmutable entre 2 x PNP, 2 x NPN o IO-Link		
Función de conmutación	Comparador del valor umbral o comparador de ventana, libremente programables		
Función del elemento de conmutación	Contacto normalmente cerrado o contacto normalmente abierto, conmutables		
Tiempo de conexión	[ms]	400 con constante de tiempo de filtrado 150 ms (ajustable)	
Tiempo de desconexión	[ms]	300 con constante de tiempo de filtrado 150 ms (ajustable)	
Corriente de salida máx.	[mA]	100	
Caída de tensión	[V]	Máx. 1,5	
Resistencia Pull-down / Pull-up	PNP: integrado; NPN: no integrado		
Circuito protector inductivo	Sí		
Salida analógica			
Curva característica del caudal	[l/min]	0 ... 32	0 ... 100
Curva característica de la temperatura	[°C]	0 ... 100	
Curva característica de salida, corriente	[mA]	4 ... 20	
Curva característica de salida, tensión	[V]	0 ... 10 o 1 ... 5, ajustable	
Tiempo de subida	[ms]	900 con constante de tiempo de filtrado 150 ms (ajustable)	
Resistencia máx. de carga en la salida de corriente	[Ohm]	500	
Resistencia mín. de carga en la salida de tensión	[kOhm]	15	
Salida, más datos			
Resistencia a cortocircuitos	Sí		
Resistencia a sobrecargas	Sí		
Electrónica			
Margen de tensión de funcionamiento DC	[V]	18 ... 30	
Consumo de corriente máx.	[mA]	260	
Protección contra inversión de polaridad	Para todas las conexiones eléctricas		
Electromecánica			
Conexión eléctrica			
Función	Salida analógica IO-Link Salida de conmutación Alimentación de tensión		
Tipo de conexión	Conector		
Técnica de conexión	M12x1, A-coded to EN 61076-2-101		
Número de contactos/hilos	5		
Tipo de fijación	Fijación por tornillo		
Longitud máx. del cable	[m]	30, con funcionamiento IO-Link 20	

- 1) Precisión del valor de caudal = ± 2 % FS para caudal ≤ 50 % FS y ± 3 % del valor medido para caudal ≥ 50 % FS
2) Precisión de repetición del valor de caudal = $< \pm 0,5$ % FS para caudal ≤ 50 % FS < 1 % del valor medido para caudal ≥ 50 % FS

Hoja de datos

Asignación de pines		Pin	Significado
Conector M12x1, 5 pines			
	1	Tensión de funcionamiento +24 V DC	
	2	Salida de conmutación OutB o OutD o salida analógica	
	3	0 V	
	4	Salida de conmutación OutA o OutC o IO-Link (cable C/Q)	
	5	Salida analógica o no asignado	
Mecánica			
		-32	-100
Tipo de fijación	Soporte mural		
Posición de montaje	Indistinta		
Materiales en contacto con el medio	ETFE, PA6T/6I reforzado, EPDM (peróx.), acero inoxidable		
Información sobre los materiales			
Cuerpo	PA reforzada		
Soporte mural	Acero inoxidable		
Cubierta de protección	PA		
Teclado	TPE-O		
Pantalla visual	PA		
Anillo de junta	EPDM		
Indicación/manejo			
		-32	-100
Tipo de display	LCD retroiluminado, azul		
Unidades representables	l/min, l/h, ft ³ /min, US gal/min, l, m ³ , ft ³ , US gal, °C, °F		
Indicación de estado de conmutación	Óptica		
Posibilidades de ajuste	Aprendizaje (Teach-In), IO-Link, a través de pantalla y pulsadores		
Seguro contra manipulaciones	Bloqueo electrónico		
Margen de ajuste del valor umbral	[l]	0,1 ... 1999,9	
Pulso de volumen	[m ³]	0,01 ... 199,99	
	[ft ³]	0,01 ... 199,9	
	[US gal]	1 ... 19999	
Histéresis ajustable	[% FS]	0 ... 90	
Inmisión/emisión			
		-32	-100
Temperatura de almacenamiento	[°C]	-20 ... +80	
Grado de protección	IP65		
Clase de protección	III		
Resistencia a los golpes e impactos	Prueba de impacto con grado de severidad 2 según FN/EN		
Resistencia a las vibraciones	EN60068-2-6/2-200Hz/0,7 mm		
Clase de resistencia a la corrosión CRC ¹⁾	3		
Conformidad PWIS	VDMA24364-B2-L		

1) Clase de resistencia a la corrosión CRC 3 según la norma Festo FN 940070
Exposición a la corrosión elevada. Exposición a la intemperie en condiciones corrosivas moderadas. Piezas exteriores visibles en contacto directo con atmósferas habituales en entornos industriales y con superficies de características preferentemente funcionales.

Hoja de datos

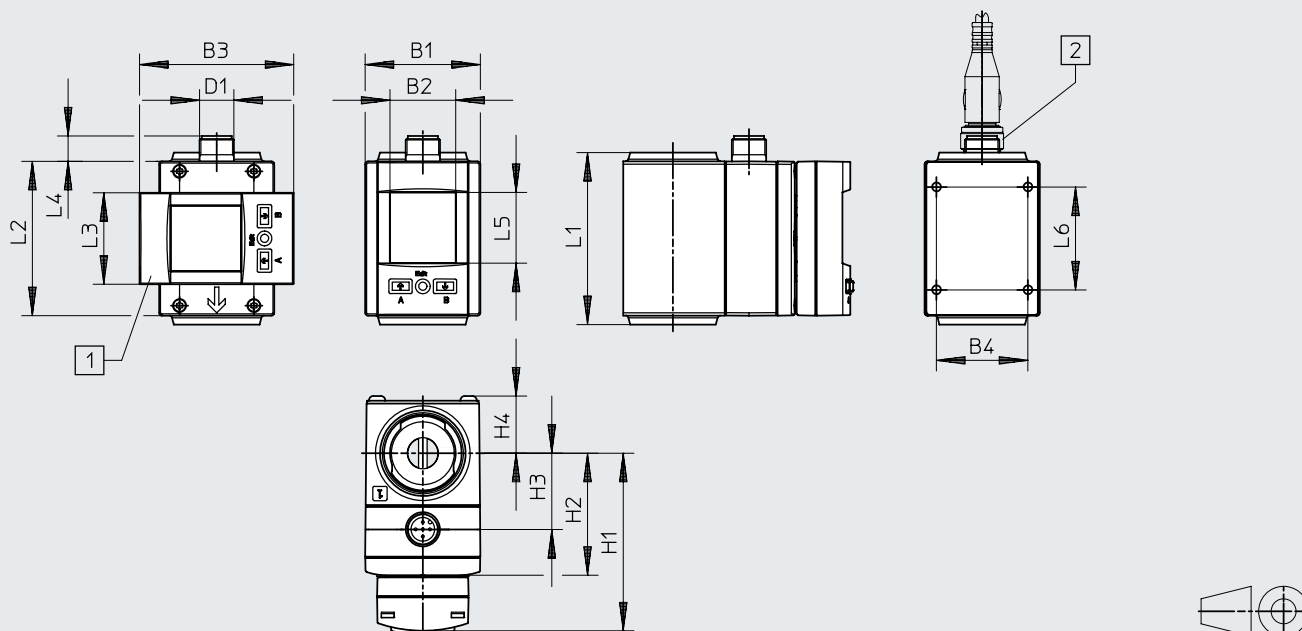
IO-Link	SFAW-...T	SFAW-...-
Protocolo	IO-Link	
Versión de protocolo	Dispositivo V 1.1	
Perfil	Smart sensor profile	
Clases de función	Canal de datos binarios (BDC)	
	Variable de datos de proceso (PDV)	
	Identificación	
	Diagnosis	
	Teach channel	
Communication mode	COM2 (38,4 kBaud)	
Compatibilidad con el modo SIO	Sí	
Port class	A	
Ancho de banda de datos de proceso OUT	0 bytes	
Ancho de banda de datos de proceso IN	5 bytes	3 bytes
Contenido de datos de proceso IN	1 bit BDC (control de temperatura)	
	14 bits PDV (valor medido de temperatura)	
	14 bits PDV (valor medido de caudal)	
	2 bits BDC (monitorización de caudal)	
	1 bit BDC (control de volumen)	
IO-Link, contenido de datos de servicio IN	32 bits PDV (valor medido de volumen)	
IO-Link, duración mínima de ciclo	5 ms	
IO-Link, memoria de datos necesaria	0,5 Kbytes	

Hoja de datos

Dimensiones

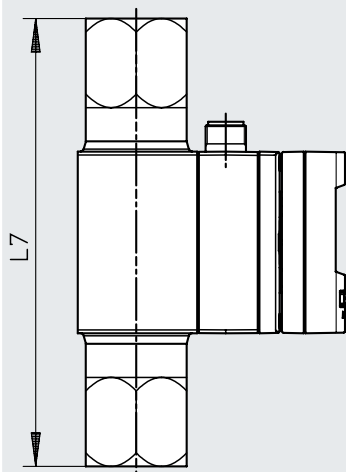
Descarga de datos CAD → www.festo.com

SFAW-...-PNLK-PNVBA-M12



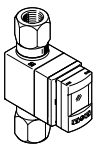
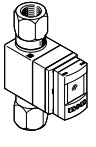
- [1] Pantalla orientable
90° en sentido antihorario
180° en sentido horario
- [2] Conexión para cable de conexión recto

SFAW-...-T-...



Código del producto	B1	B2	B3	B4	D1	H1	H2	H3	H4	L1	L2	L3	L4	L5	L6	L7
SFAW-32...-X-E-PNLK-PNVBA-M12	40,3	23	54	32	M12x1	62,2	42,7	26,7	20	60,2	54	32	8,9	24,8	36	-
SFAW-32...-T-E-PNLK-PNVBA-M12						66,2	46,7	30,7								133,2
SFAW-100...-X-E-PNLK-PNVBA-M12						-										
SFAW-100...-T-E-PNLK-PNVBA-M12						133,2										

Hoja de datos

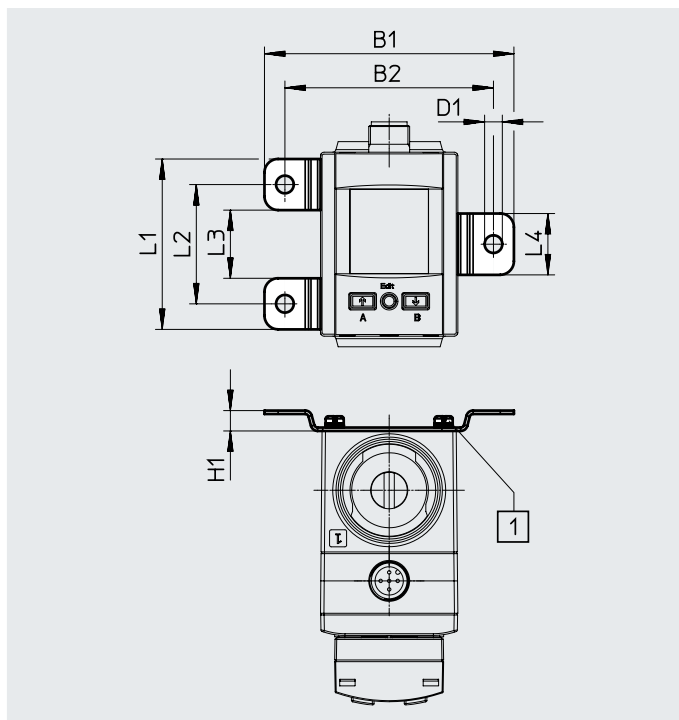
Referencias de pedido						
Ejecución	Margen de medición del caudal [l/min]	Magnitud medida	Conexión de fluidos	Peso del producto [g]	N.º art.	Código del producto
	32	Sin medición de temperatura	Rosca interior G1/2	400	8036871	SFAW-32-TG12-E-PNLK-PNVBA-M12
			Rosca interior G3/4	530	8036873	SFAW-32-TG34-E-PNLK-PNVBA-M12
			Conexión del cliente	140	8036887	SFAW-32-X-E-PNLK-PNVBA-M12
		Con medición de temperatura	Rosca interior G1/2	400	8036872	SFAW-32T-TG12-E-PNLK-PNVBA-M12
			Rosca interior G3/4	530	8036874	SFAW-32T-TG34-E-PNLK-PNVBA-M12
			Conexión del cliente	140	8036888	SFAW-32T-X-E-PNLK-PNVBA-M12
	100	Sin medición de temperatura	Rosca interior G1	400	8036877	SFAW-100-TG1-E-PNLK-PNVBA-M12
			Rosca interior G3/4	530	8036875	SFAW-100-TG34-E-PNLK-PNVBA-M12
			Conexión del cliente	140	8036889	SFAW-100-X-E-PNLK-PNVBA-M12
		Con medición de temperatura	Rosca interior G1	400	8036878	SFAW-100T-TG1-E-PNLK-PNVBA-M12
			Rosca interior G3/4	530	8036876	SFAW-100T-TG34-E-PNLK-PNVBA-M12
			Conexión del cliente	140	8036890	SFAW-100T-X-E-PNLK-PNVBA-M12

Accesorios

Montaje mural SAMH-FW-W

Para el montaje mural o en superficies planas

Material:
Acero inoxidable

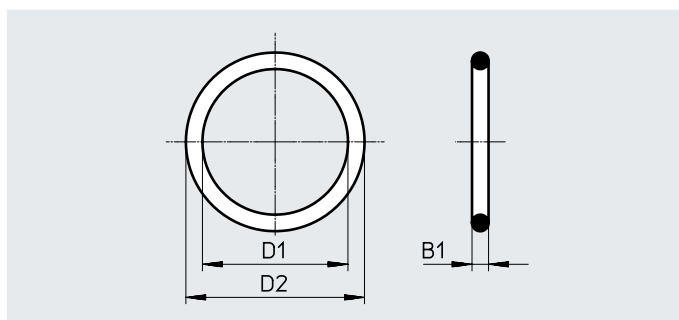


Dimensiones								
Código del producto	B1	B2	D1 Ø	H1	L1	L2	L3	L4
SAMH-FW-W	73,2	61,2	5,2	6	50	35	20	18

Referencias de pedido		
	N.º art.	Código del producto
Montaje mural	8036909	SAMH-FW-W

Junta SASF-FW-S-E

Para estanqueizar las conexiones de fluido contra el cuerpo básico de los sensores de caudal



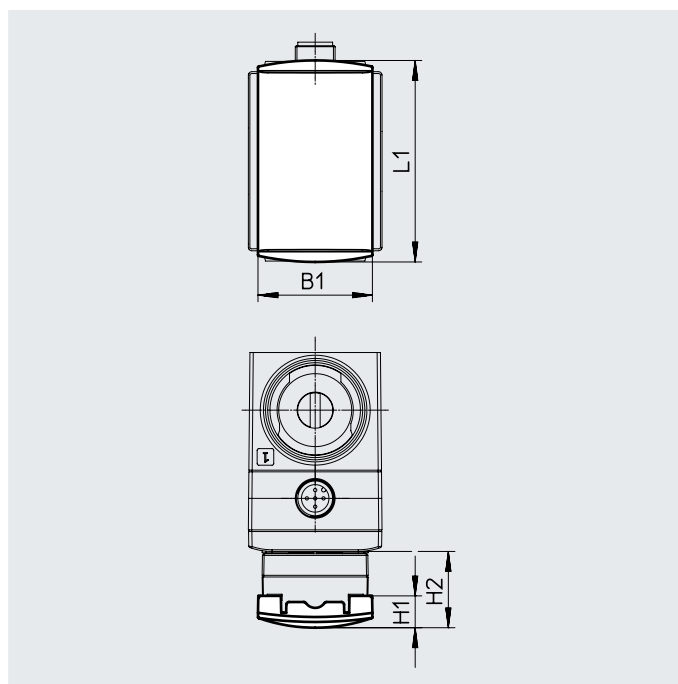
Dimensiones			
Código del producto	B1	D1 Ø	D2 Ø
SASF-FW-S-E	2,5	22	27

Referencias de pedido		
	N.º art.	Código del producto
Junta	8036907	SASF-FW-S-E

Accesorios

Cubierta de protección SACC-PU-G

Para cubrir los indicadores y los elementos de mando

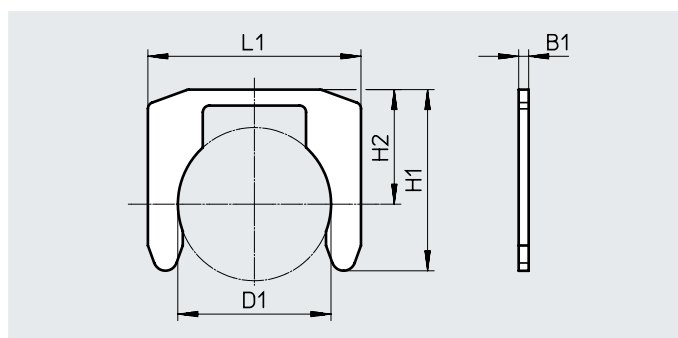


Dimensiones				
Código del producto	B1	L1	H1	H2
SACC-PU-G	34,5	60,8	9,6	23

Referencias de pedido		N.º art.	Código del producto
Cubierta de protección		8003353	SACC-PU-G

Clip SAMH-FW-SB

Para fijar las conexiones de fluido al cuerpo básico de los sensores de caudal




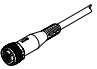
Dimensiones					
Código del producto	B1	D1 ∅	H1	H2	L1
SAMH-FW-SB	1,5	23	27,2	17,2	32

Referencias de pedido		N.º art.	Código del producto
Clip		8036908	SAMH-FW-SB

Accesorios

Referencias de pedido: cables de conexión

Hojas de datos → Internet: nebu

	Número de hilos	Longitud del cable [m]	N.º art.	Código del producto
M12x1, zócalo recto				
	4	2,5	550326	NEBU-M12G5-K-2.5-LE4
		5	541328	NEBU-M12G5-K-5-LE4
M12x1, zócalo recto				
	5	2,5	541330	NEBU-M12G5-K-2.5-LE5
		5	541331	NEBU-M12G5-K-5-LE5