

Sensores de caudal SFAH

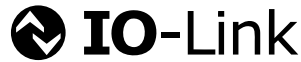
FESTO



Características

Información resumida

Interfaz de comunicación



Medición universal de caudal

- 8 márgenes de medición del caudal desde 0,002 l/min hasta 200 l/min
- Gran dinamismo de medición (1:50)
- Disponible en versión unidireccional y bidireccional
- Alta precisión
- Informe de ensayo opcional

Instalación rápida

- No son necesarios tramos de estabilización
- Racores QS acodados orientables
- Conectores L1 y M8 para una puesta en funcionamiento rápida



Forma constructiva práctica

- Diseño compacto 20x58 mm
- Grado de protección IP40 o IP54

Manejo sencillo

- Pantalla clara de 2 líneas
- Cambio configurable de la pantalla completa a color rojo
- Guía de menú intuitiva

Salidas eléctricas conmutables

- Diferentes funciones de conmutación
- Salidas de conmutación (PNP/NPN, NO/NC)
- Salidas analógicas (0...10 V, 1...5 V, 4...20 mA)

Descripción del producto

El sensor de caudal SFAH está diseñado para la supervisión de aire comprimido y gases no corrosivos. Gracias a su diseño compacto, este sensor puede utilizarse en muchos campos. El proceso de medición se basa en el procedimiento térmico Heat Transfer. La construcción en bypass reduce la probabilidad de sufrir anomalías debido a partículas y humedad. El valor del caudal se envía al control conectado en forma de señal de conmutación, señal analógica o a través de IO-Link.

Ámbito de aplicación

- Monitorización del proceso
- Manipulación de piezas pequeñas
- Control del consumo de aire comprimido
- Control de estanquidad
- Control del gas protector
- Control neumático de objetos mediante medición aire-ranura

Funciones

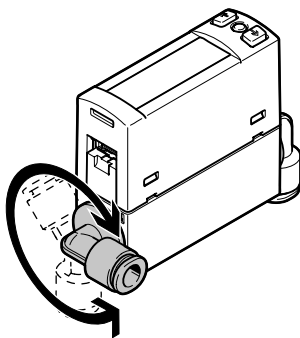
- Supervisión y ajuste de un umbral de caudal, un margen de caudal o una modificación en el caudal
- Control con función de aprendizaje teach-In o introduciendo los valores
- Salida de caudal volumétrico y caudal másico en las unidades de caudal habituales
- Función ECO mediante el ajuste de la desconexión de la pantalla
- Código de seguridad opcional y configurable (4 dígitos)
- Filtro de paso bajo ajustable para el alisado de la señal de caudal
- Escalado de la salida analógica para aumentar la dinámica de señales
- Compensación de offset opcional
- Memoria de valores mín./máx.
- Todos los ajustes que se han realizado en un sensor (maestro) se pueden transferir (replicar) a otros sensores con la misma estructura (dispositivos)
- Amplio margen de presión desde -0,9 bar hasta 10 bar

IO-Link

- Comunicación serie a través de IO-Link 1.1 integrada
- Transmisión cíclica de dos estados de conmutación y del valor medido del caudal
- Es posible la parametrización remota del sensor utilizando un master IO-Link
- Cambio sencillo del sensor con parametrización automática
- Es posible la identificación de sensores, la diagnosis y el tech-in a través de IO-Link

Diseño compacto

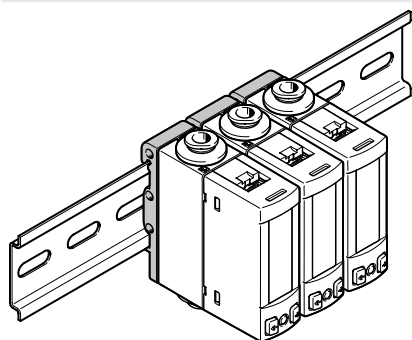
Racores QS acodados orientables



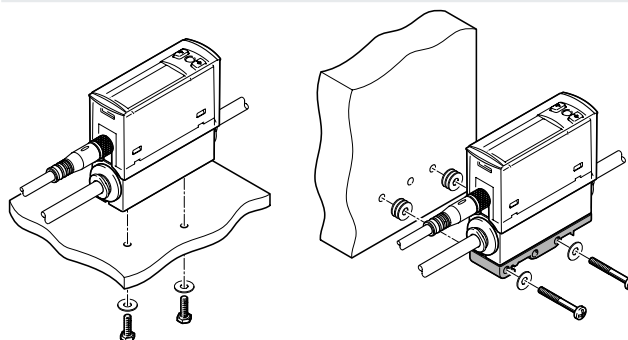
Características

Posibilidades de montaje

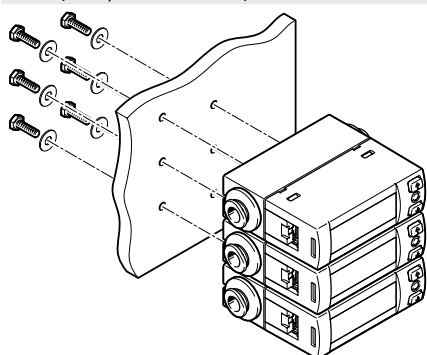
Montaje en perfil DIN



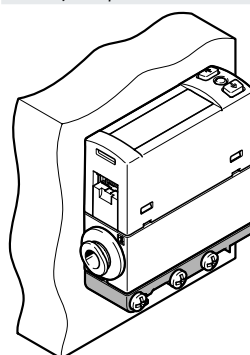
Cubierta protectora



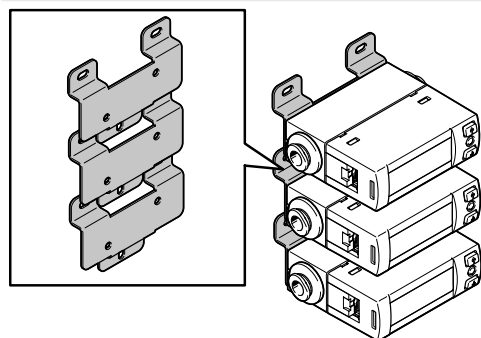
Montaje en placa desde abajo



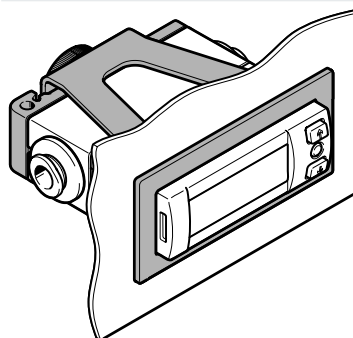
Montaje en placa lateral



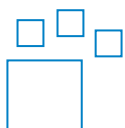
Montaje mural



Montaje en panel frontal



Referencias de pedido: opciones del producto

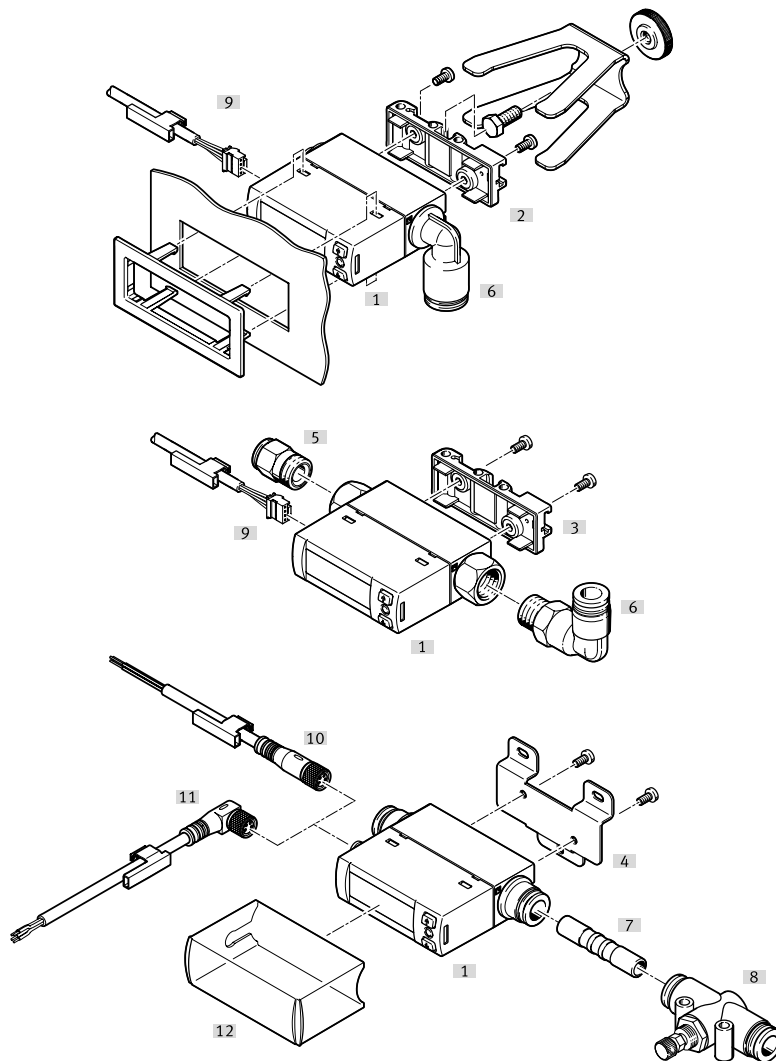


Producto configurable
Este producto y todas sus opciones de producto pueden solicitarse a través del software de configuración.

Encontrará el software de configuración en el DVD, en Productos, o
→ www.festo.com/catalogue/...

N.º art. 8035300
Tipo SFAH

Cuadro general de periféricos



Accesorios		→ Página/Internet
[1]	Sensor de caudal SFAH	6
[2]	Kit de montaje en panel SAMH-FH-F	15
[3]	Accesorio para montaje en perfil SAMH-GH-H	14
[4]	Montaje mural SAMH-FH-W	14
[5]	Racor rápido roscado QS	16
[6]	Racor rápido roscado QSL	16
[7]	Casquillo enchufable	-
[8]	Válvula de estrangulación y antirretorno GRO-QS-...	gro
[9]	Cable de conexión NEBS-L1G4-...	16
[10]	Cable de conexión NEBU-M8G4-...	16
[11]	Cable de conexión NEBU-M8W4-...	16
[12]	Cubierta protectora SACC-FH-G-S3, solo en combinación con conexión eléctrica M8	15

Códigos del producto

001	Serie	
SFAH	Sensor de caudal	

002	Margen de medición del caudal	
0.1	Máx. 0,1 l/min	
0.5	Máx. 0,5 l/min	
1	Máx. 1 l/min	
5	Máx. 5 l/min	
10	Máx. 10 l/min	
50	Máx. 50 l/min	
100	Máx. 100 l/min	
200	Máx. 200 l/min	

003	Entrada de caudal	
B	Bidireccional	
U	Unidireccional	

004	Conexión neumática	
G18	G1/8	
G14	G1/4	
Q4	Racor de conexión de 4 mm	
Q6	Racor de conexión de 6 mm	
Q8	Racor de conexión de 8 mm	

005	Tipo de rosca	
	Sin	
F	Interior	

006	Sentido de la salida	
S	Recto	
AR	Acodado, orientable	

007	Salida eléctrica 1	
PNLK	PNP/NPN/IO-Link	

008	Salida eléctrica 2	
PNVBA	PNP o NPN o 0...10 V o 1...5 V o 4...20 mA	

009	Conexión eléctrica	
L1	Conector de forma constructiva L1	
M8	Conector M8, con codificación A	

010	Accesorios de montaje	
H	Fijación en perfil DIN	
FP	Kit de montaje en panel	
W	Montaje mural	

011	Accesorios eléctricos	
	Sin	
2.5A	Conector acodado, cable de 2,5 m	
2.5S	Zócalo recto, cable de 2,5 m	
5A	Conector acodado, cable de 5 m	
5S	Zócalo recto, cable de 5 m	

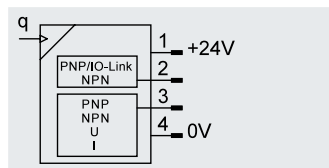
012	Dispositivos de protección	
	Sin	
G	Cubierta para válvula de pedal	

013	Certificado	
	Sin	
T	Informe de ensayo	

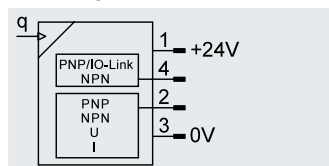
Hoja de datos

Función

SFAH-...-L1



SFAH-...-M8



- Caudal
 - 0,002 ... 0,1 l/min
 - 0,01 ... 0,5 l/min
 - 0,02 ... 1 l/min
 - 0,1 ... 5 l/min
 - 0,2 ... 10 l/min
 - 1 ... 50 l/min
 - 2 ... 100 l/min
 - 4 ... 200 l/min
- Máxima flexibilidad y reducción del número de repuestos gracias a las salidas eléctricas conmutables
- Filtro de señales de medición para ajustar el tiempo de subida
- Filtro adicional para alisar los valores visualizados



Especificaciones técnicas generales	
Certificación	RCM c UL us - Listed (OL)
Marcado CE (véase la declaración de conformidad)	Según la Directiva sobre CEM de la UE En conformidad con la Directiva 2002/95/CE (RoHS)
Marcado UKCA (véase la declaración de conformidad)	Según la normativa del Reino Unido sobre CEM Según la normativa RoHS del Reino Unido
Marcado KC	KC-CEM
Organismo que extiende el certificado	UL E322346
Nota sobre los materiales	En conformidad con la Directiva 2002/95/CE (RoHS)
Conformidad PWIS	VDMA24364-B2-L

Señal de entrada, elemento de medición	-0,1	-0,5	-1	-5	-10	-50	-100	-200
Magnitud medida	Caudal máscico, caudal volumétrico							
Sentido de flujo	B	Bidireccional						
	U	Unidireccional						
Principio de medición	Térmico							
Procedimiento de medición	Heat Transfer							
Valor inicial del margen de medición del caudal [l/min]	0,002	0,01	0,02	0,1 ²⁾	0,2	1	2	4
Valor final del margen de medición del caudal ¹⁾ [l/min]	0,1	0,5	1	5	10	50	100	200
Presión de funcionamiento [bar]	-0,9 ... 10							
Medio de funcionamiento	Aire comprimido según ISO 8573-1:2010 [6:4:4]							
	Nitrógeno							
	Argón							
Temperatura del medio [°C]	0 ... 50							
Temperatura ambiente [°C]	0 ... 50							
Temperatura nominal [°C]	23							

- 1) Con característica ...B-... : el margen de medición se aplica en sentido positivo y negativo.
- 2) Utilizar una rosca interior para requisitos de fugas mínimos en el margen de medición inferior, en combinación con una conexión neumática G1/4 o G1/8.

Salida, datos generales	
Precisión del valor de caudal	+/- (2 % del valor medio + 1 % FS)
Precisión de repetición del punto cero [% FS]	±0,2
Margen de la precisión de repetición [% FS]	±0,8
Margen de coeficiente de temperatura [% FS/K]	Típicamente ±0,15 (máx. ±0,3)
Margen de influencia de la presión ¹⁾ [% FS]	Típicamente ±1 (en el margen de presión -0,7 ... 10 bar)

- 1) En el margen de presión -0,9 ... -0,7 bar cabe esperar un margen de influencia de la presión adicional de típicamente ±4 % FS.

Hoja de datos

Salida de conmutación	
Salida de conmutación	Conmutable entre 2 x PNP y 2 x NPN
Función de conmutación	Comparador de ventanas
	Comparador de valores umbral
	Monitorización automática de la diferencia
Función del elemento de conmutación	Conmutable entre normalmente cerrado y normalmente abierto
Corriente de salida máx. [mA]	100

Salida analógica				
Salida analógica	-PNVBA-	0 ... 10 V	1 ... 5 V	4 ... 20 mA
Resistencia de carga máx. en salida de corriente	[Ohm]	500		
Resistencia de carga mín. en salida de tensión	[kOhm]	20		

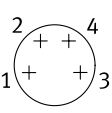
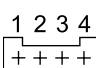
Salida de otros datos	
Resistencia a cortocircuitos	Sí
Resistencia a sobrecargas	Sí

Dispositivo IO-Link según IEC 61131-9	
Protocolo	IO-Link
Versión de protocolo	Dispositivo V 1.1
Perfil	Smart sensor profile
Clases de función	Canal de datos binarios (BDC)
	Variable de datos de proceso (PDV)
	Identificación
	Diagnosis
Teach channel	
Communication mode	COM2 (38,4 kBaud)
Compatibilidad con el modo SIO	Sí
Port class	A
Ancho de banda de datos de procesos IN	3 bytes
Contenido de datos de proceso IN	2 bits BDC (monitorización de caudal)
	1 bit BDC (monitorización de volumen)
	14 bits PDV (valor medido de caudal)
Contenido de datos de servicio IN	32 bits PDV (valor medido de volumen)
Duración mínima del ciclo	4 ms
Memoria de datos necesaria	< 0,5 kByte

Electrónica		
Margen de tensión de funcionamiento DC [V]		22 ... 26
Corriente sin carga [mA]		≤ 25
Protección contra inversión de polaridad		Para todas las conexiones eléctricas

Hoja de datos

Electromecánica	M8	L1
Tipo de conexión	Conector	
Técnica de conexión	M8x1, codificación A según EN 61076-2-104	L1J
Número de pines, hilos	4	

Asignación de conexiones		
	Pin	Significado
M8		
	1	Tensión de funcionamiento +24 V
	2	Salida eléctrica 2 (OutB o anlg)
	3	Tensión de funcionamiento 0 V
	4	Salida eléctrica 1 (OutA, cable C/Q para IO-Link)
L1		
	1	Tensión de funcionamiento +24 V
	2	Salida eléctrica 1 (OutA, cable C/Q para IO-Link)
	3	Salida eléctrica 2 (OutB o anlg)
	4	Tensión de funcionamiento 0 V

Mecánica	-Q4	-Q6	-Q8	-G18F	-G14F
Tipo de fijación	Con accesorios				
Posición de montaje	Indistinta				
Conexión neumática	Para tubo flexible de diámetro exterior de 4 mm	Para tubo flexible de diámetro exterior de 6 mm	Para tubo flexible de diámetro exterior de 8 mm	Diámetro de rosca interior G1/8	Diámetro de rosca interior G1/4
Sentido de la salida	S	Recta			
	AR	Acodada, orientable			–
Peso del producto	[g]	60			90
Materiales					
Cuerpo	PA reforzado				
Materiales en contacto con el medio	NBR				
	Silicio				
	PA reforzado				
	Nitruro de silicio				
	Acero inoxidable de alta aleación				
	Epoxi				
Aleación forjada de aluminio anodizado					

Hoja de datos

Indicación/manejo	
Tipo de indicación	LCD retroiluminada de varios colores
Unidades representables	
0,1	l/min, l/h, scft/h, g/min, l, scft, g
0,5	
1	
5	l/min, l/h, scft/min, scft/h, g/min, l, scft, g
10	
50	l/min, scft/min, scft/h, g/min, l, scft, g
100	
200	
Posibilidades de ajuste	Teach-In
	IO-Link
	Mediante pantalla y pulsadores
Seguro contra manipulaciones	IO-Link
	Código PIN

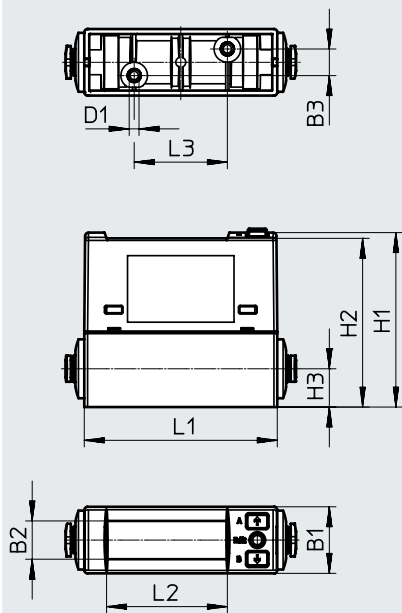
Inmisión/emisión	0,1	0,5	1	5	10	50	100	200
Grado de protección ¹⁾	IP40							
Fuga máxima permitida [l/h]	0,1							
Caída de presión delta p ²⁾ [mbar]	< 5					12	15	56
Clase de protección	III							
Clase de resistencia a la corrosión CRC ³⁾	2							
Clase de sala limpia	Clase 4 según ISO 14644-1							
Grado de contaminación	3							

- 1) En combinación con una cubierta protectora, en montaje horizontal según la figura de la página 3 se logra un grado de protección IP54.
- 2) A 6 bar en la entrada y q máx.
- 3) Clase de resistencia a la corrosión CRC 2 según la norma Festo FN 940070
Exposición moderada a la corrosión. Aplicación en interiores en los que puede producirse condensación. Piezas exteriores visibles cuya superficie debe cumplir requisitos esencialmente decorativos y que están en contacto directo con las atmósferas habituales en entornos industriales.

Hoja de datos

Dimensiones

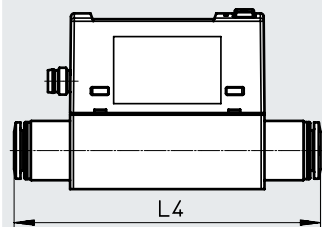
Descarga de datos CAD → www.festo.com



Código del producto	B1	B2	B3	D1	H1	H2	H3	L1	L2	L3
SFAH- ...	20	11,5	8	M3	~52,4	50,7	11,5	58	36,3	28

Dimensiones

Descarga de datos CAD → www.festo.com

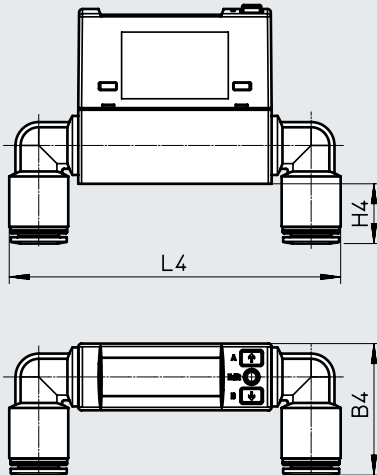


Código del producto	L4 máx.
SFAH- ... -Q4S- ...	70
SFAH- ... -Q6S- ...	70
SFAH- ... -Q8S- ...	85

Hoja de datos

Dimensiones

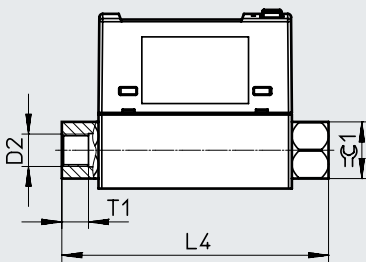
Descarga de datos CAD → www.festo.com



Código del producto	B4 máx.	H4 máx.	L4 máx.
SFAH- ... -Q4AR- ...	30	8	83
SFAH- ... -Q6AR- ...	31	9	88
SFAH- ... -Q8AR- ...	38	17	98

Dimensiones

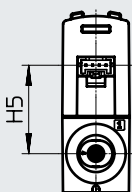
Descarga de datos CAD → www.festo.com



Código del producto	D2	L4	T1	⌀1
SFAH- ... -G14FS- ...	G1/4	80	12	17
SFAH- ... -G18FS- ...	G1/8	80	8	17

Dimensiones

Descarga de datos CAD → www.festo.com

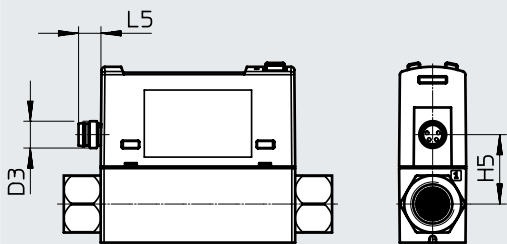


Código del producto	H5
SFAH- ... -L1	26,3

Hoja de datos

Dimensiones

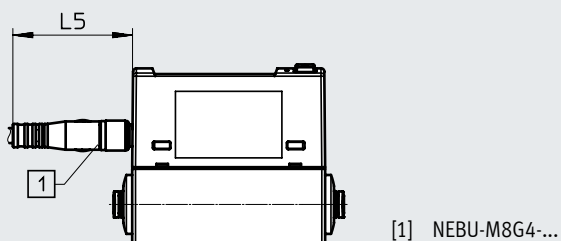
Descarga de datos CAD → www.festo.com



Código del producto	D3	H5	L5
SFAH- ... -M8	M8x1	20,7	~6,6

Dimensiones

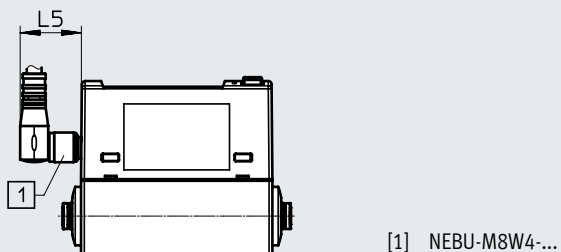
Descarga de datos CAD → www.festo.com



Código del producto	L5
SFAH- ... -M8	~35,9

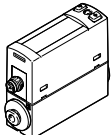
Dimensiones

Descarga de datos CAD → www.festo.com



Código del producto	L5
SFAH- ... -M8	~18,5

Hoja de datos

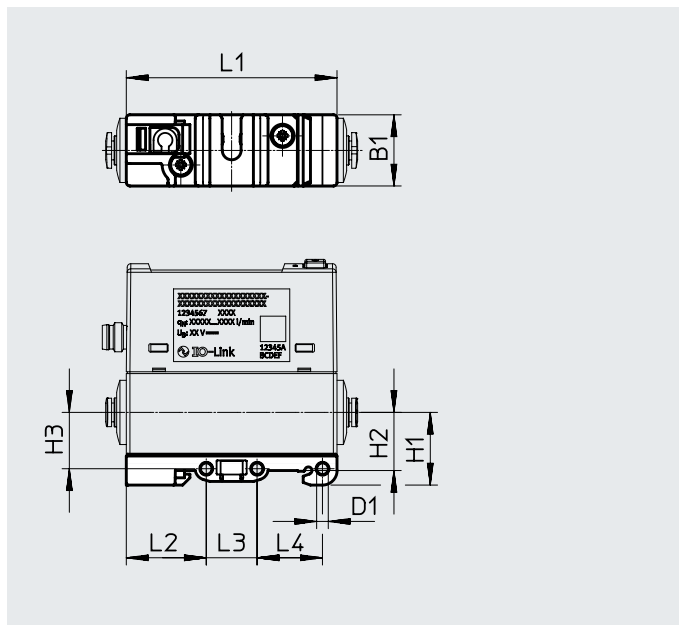
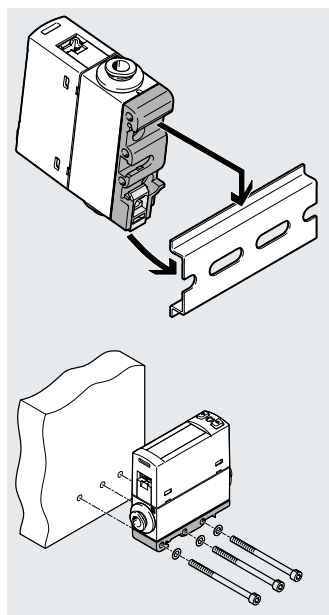
Referencias de pedido				
Versión	Margen de medición del caudal [l/min]	Tipo de conexión	N.º art.	Código del producto
	0,1 l/min	Rosca interior G1/8	8158411	SFAH-0.1U-G18FS-PNLK-PNVBA-M8
			8158427	SFAH-0.1B-G18FS-PNLK-PNVBA-M8
			8159375	SFAH-0.1U-G18FS-PNLK-PNVBA-L1 ¹⁾
	0,5 l/min	Para tubo flexible con diámetro exterior de 6 mm	610916	SFAH-0.5U-Q6S-PNLK-PNVBA-M8
		Para tubo flexible con diámetro exterior de 4 mm	8158412	SFAH-0.5B-Q4S-PNLK-PNVBA-M8
	0,1 l/min	Para tubo flexible con diámetro exterior de 4 mm	8058461	SFAH-0.1U-Q4S-PNLK-PNVBA-L1
			8058462	SFAH-0.1U-Q4S-PNLK-PNVBA-M8
	0,5 l/min		8058463	SFAH-0.5U-Q4S-PNLK-PNVBA-L1
			8058464	SFAH-0.5U-Q4S-PNLK-PNVBA-M8
			8058465	SFAH-1U-Q4S-PNLK-PNVBA-L1
	1 l/min		8058466	SFAH-1U-Q4S-PNLK-PNVBA-M8
			8158413	SFAH-1B-Q4S-PNLK-PNVBA-M8
			8158418	SFAH-1U-Q6S-PNLK-PNVBA-M8
	5 l/min	Para tubo flexible con diámetro exterior de 6 mm	8058467	SFAH-5U-Q6S-PNLK-PNVBA-L1
			8058468	SFAH-5U-Q6S-PNLK-PNVBA-M8
			8158414	SFAH-5B-Q6S-PNLK-PNVBA-M8
	10 l/min	Rosca interior G1/8	8158425	SFAH-5U-G18FS-PNLK-PNVBA-M8
			8058469	SFAH-10U-Q6S-PNLK-PNVBA-L1
			8058470	SFAH-10U-Q6S-PNLK-PNVBA-M8
	50 l/min	Para tubo flexible con diámetro exterior de 6 mm	610783	SFAH-10B-Q6S-PNLK-PNVBA-M8
			8158423	SFAH-10U-Q6AR-PNLK-PNVBA-M8
		Rosca interior G1/8	8058471	SFAH-50U-Q8S-PNLK-PNVBA-L1
			8058472	SFAH-50U-Q8S-PNLK-PNVBA-M8
			8058473	SFAH-50U-G18FS-PNLK-PNVBA-M8
			8158415	SFAH-50B-Q6S-PNLK-PNVBA-M8
			8158419	SFAH-50U-Q6S-PNLK-PNVBA-M8
	100 l/min	Para tubo flexible con diámetro exterior de 6 mm	8158424	SFAH-50U-Q6AR-PNLK-PNVBA-M8
			8158426	SFAH-50U-Q6AR-PNLK-PNVBA-L1
			8058474	SFAH-100U-Q8S-PNLK-PNVBA-L1
	200 l/min	Rosca interior G1/4	8058475	SFAH-100U-Q8S-PNLK-PNVBA-M8
8058476			SFAH-100U-G14FS-PNLK-PNVBA-M8	
Para tubo flexible con diámetro exterior de 8 mm		8158416	SFAH-100B-G14FS-PNLK-PNVBA-M8	
		8158420	SFAH-100U-Q6S-PNLK-PNVBA-M8	
		8158422	SFAH-100U-G14FS-PNLK-PNVBA-L1 ¹⁾	
Rosca interior G1/4	8058477	SFAH-200U-Q8S-PNLK-PNVBA-L1		
	8058478	SFAH-200U-Q8S-PNLK-PNVBA-M8		
	8058479	SFAH-200U-G14FS-PNLK-PNVBA-M8		
	609555	SFAH-200U-G14FS-PNLK-PNVBA-L1 ¹⁾		
Para tubo flexible con diámetro exterior de 6 mm	8158417	SFAH-200B-G14FS-PNLK-PNVBA-M8		
	8158421	SFAH-200U-Q6S-PNLK-PNVBA-M8		

1) Idoneidad para la fabricación de baterías de iones de litio:
 No pueden utilizarse metales con un contenido de cobre, zinc o níquel superior al 1 %. Quedan exceptuados el níquel en aceros, superficies niqueladas químicamente, placas de circuitos impresos, cables, conectores eléctricos y bobinas.

Accesorios

Accesorio para montaje en perfil SAMH-FH-H ...

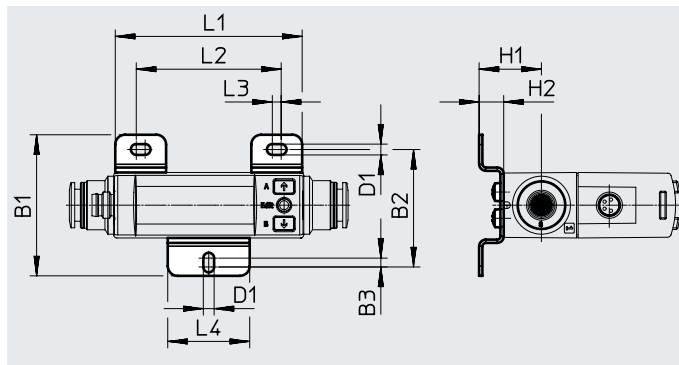
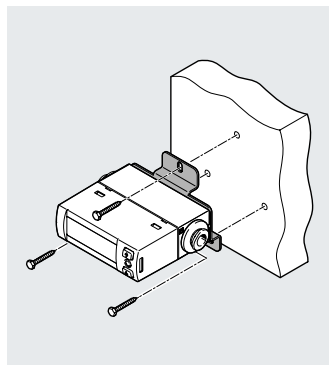
Materiales: PA, POM, acero
En conformidad con la Directiva
2002/95/CE (RoHS)



Dimensiones y referencias de pedido											
Código del producto	B1	D1 ∅	H1	H2	H3	L1	L2	L3	L4	N.º art.	Código del producto
SAMH-FH-H	19,6	3,2	20	16	15,5	58	22	14	18	8058460	SAMH-FH-H

Montaje mural SAMH-FH-W ...

Materiales: acero, acero inoxidable de
alta aleación, en conformidad con la
Directiva 2002/95/CE (RoHS)



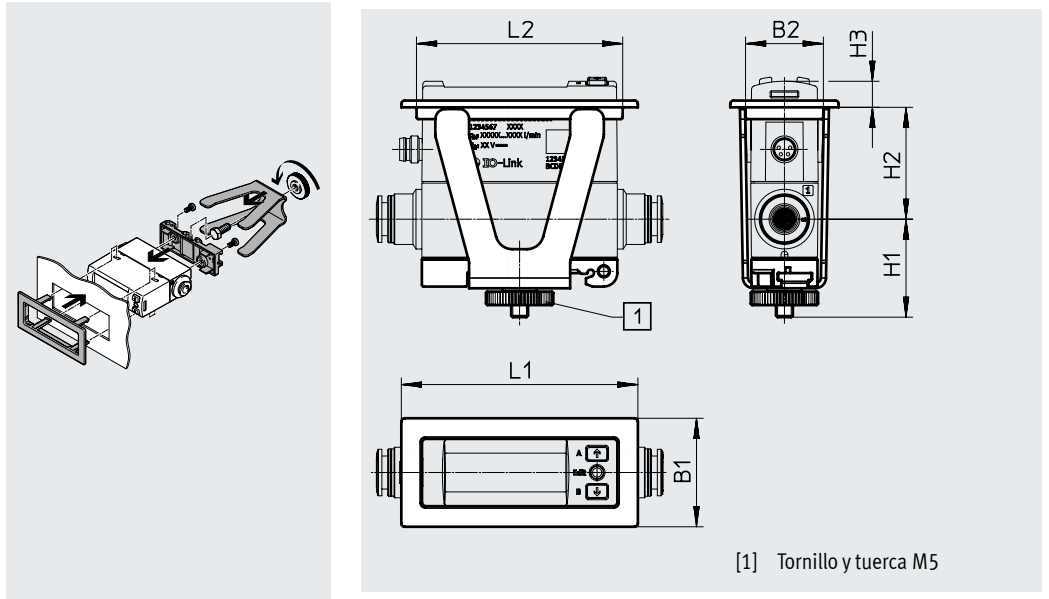
Dimensiones y referencias de pedido													
Código del producto	B1	B2	B3	D1	H1	H2	L1	L2	L3	L4	CRC ¹⁾	N.º art.	Código del producto
SAMH-FH-W	43,1	35,9	2,7	3,3	18,5	7,5	57	44,2	2,7	25	2	8036910	SAMH-FH-W

1) Clase de resistencia a la corrosión CRC 2 según la norma Festo FN 940070
Exposición moderada a la corrosión. Aplicación en interiores en los que puede producirse condensación. Piezas exteriores visibles cuya superficie debe cumplir requisitos esencialmente decorativos y que están en contacto directo con las atmósferas habituales en entornos industriales.

Accesorios

Kit de montaje en panel SAMH-FH-F ...

Materiales: PA, acero, acero inoxidable de alta aleación
En conformidad con la Directiva 2002/95/CE (RoHS)



[1] Tornillo y tuerca M5

Dimensiones

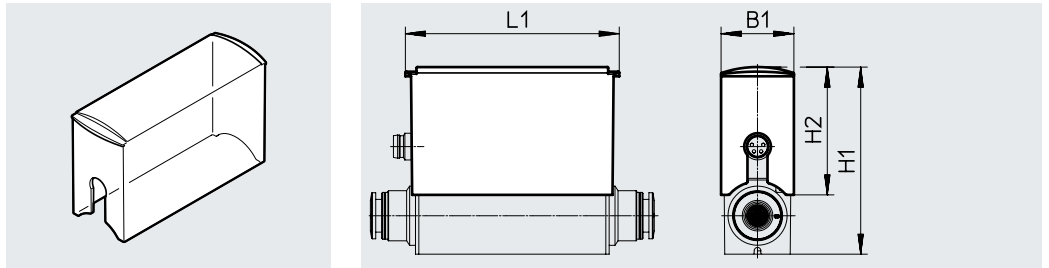
Código del producto	B1	B2	H1 máx.	H2	H3	L1	L2	CRC ¹⁾	N.º art.	Código del producto
SAMH-FH-F	32,2	23,1	30	33,2	7,7	70,2	61,2	2	8058459	SAMH-FH-F

1) Clase de resistencia a la corrosión CRC 2 según la norma Festo FN 940070

Exposición moderada a la corrosión. Aplicación en interiores en los que puede producirse condensación. Piezas exteriores visibles cuya superficie debe cumplir requisitos esencialmente decorativos y que están en contacto directo con las atmósferas habituales en entornos industriales.

Cubierta protectora SACC-FH-G-S3

Material: PA, en conformidad con la Directiva 2002/95/CE (RoHS)




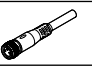
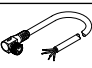

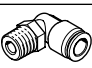

Dimensiones y referencias de pedido

Código del producto	B1	H1	H2	L1	N.º art.	Código del producto
SACC-FH-G-S3	22,2	~56	38,3	64	8069031	SACC-FH-G-S3

Solo en combinación con conexión eléctrica M8.

Para el grado de protección IP54, protección contra salpicaduras de agua desde todos los lados según ISO 20653/DIN EN 60529 en montaje horizontal según la figura de la página 3.

Accesorios

Referencias de pedido: cables de conexión				Hojas de datos → Internet: nebs	
	Número de hilos	Longitud del cable [m]	N.º art.	Código del producto	
Zócalo de forma rectangular L1					
	4	2,5	572576	NEBS-L1G4-K-2,5-LE4	
M8x1, zócalo recto					
	4	2,5	541342	NEBU-M8G4-K-2.5-LE4	
M8x1, conector acodado					
	4	2,5	541344	NEBU-M8W4-K-2.5-LE4	
Referencias de pedido: racores rápidos roscados				Hojas de datos → Internet: qs	
	Conexión neumática Diámetro exterior	Para diámetro exterior del tubo flexible	N.º art.	Código del producto	
Conexión recta					
	G1/8	4 mm	186095	QS-G1/8-4	
		6 mm	186096	QS-G1/8-6	
		8 mm	186098	QS-G1/8-8	
	G1/4	6 mm	186097	QS-G1/4-6	
		8 mm	186099	QS-G1/4-8	
		10 mm	186101	QS-G1/4-10	
Conexión de 90°					
	G1/8	4 mm	186116	QSL-G1/8-4	
		6 mm	186117	QSL-G1/8-6	
		8 mm	186119	QSL-G1/8-8	
	G1/4	6 mm	186118	QSL-G1/4-6	
		8 mm	186120	QSL-G1/4-8	
		10 mm	186122	QSL-G1/4-10	
Referencias de pedido: filtro de vacío				Hojas de datos → Internet: vaf	
	Conexión	Para diámetro exterior del tubo flexible	N.º art.	Código del producto	
	PK-3	4	535883	VAF-PK-3	
	PK-4	6	15889	VAF-PK-4	
	PK-6	8	160239	VAF-PK-6	