

Válvulas de escape rápido SE/SEU

FESTO



Características y cuadro general del producto

Características

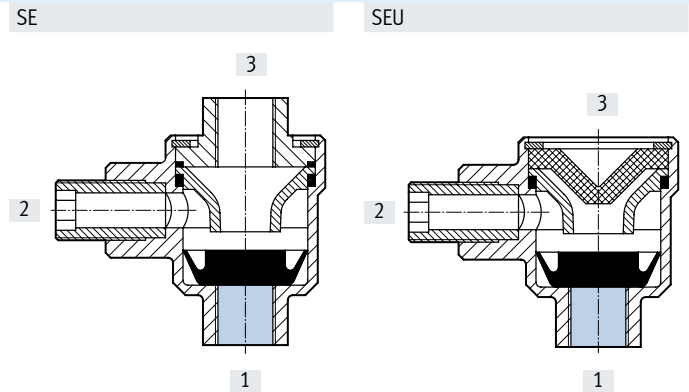
Función

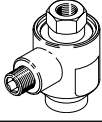

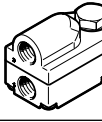
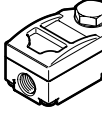
Estos elementos permiten aumentar la velocidad del émbolo en cilindros de simple y doble efecto.

El aire comprimido fluye desde la válvula de control hacia el cilindro pasando por la válvula de escape rápido. En ese estado, el escape de aire 3 está cerrado. Si la presión cae a un valor de 1, la descarga de aire será de 2

hacia 3. Para obtener un escape rápido, la válvula debe montarse directamente en la toma de aire del cilindro.

En la válvula de escape rápido SEU, el ruido del escape de aire queda reducido por un silenciador.



| Cuadro general del producto | | | | | | |
|---|---|---------------------|--------------------|------------------------------|------------------------------|------|
| Función | Versión | Código del producto | Conexión neumática | | → Página/Internet | |
| | | | 1 | 2 | | |
| Válvulas de escape rápido | Diseño compacto | | | | | |
| |  | SE | Sin silenciador | G1/8, G1/4, G3/8, G1/2, G3/4 | G1/8, G1/4, G3/8, G1/2, G3/4 | 4 |
| |  | SEU | Con silenciador | G1/8, G1/4, G3/8, G1/2 | G1/8, G1/4, G3/8, G1/2 | 7 |
| | Forma plana | | | | | |
| |  | VBQF-D | Sin silenciador | G1/8 | G1/8, QS-6 | vbqf |
| | | | | G1/4 | G1/4 | |
|  | VBQF-U | Con silenciador | G1/8 | G1/8, QS-6 | vbqf | |
| | | | G1/4 | G1/4, QS-8 | | |

Códigos del producto

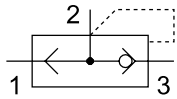
Códigos del producto




| 001 | Serie | |
|-----|--|--|
| SE | Válvula de escape rápido | |
| SEU | Válvula de escape rápido con silenciador | |

| 003 | Generación | |
|-----|------------|--|
| | Sin | |
| B | Serie B | |

| 002 | Conexión neumática | |
|-----|--------------------|--|
| 1/8 | G1/8 | |
| 1/4 | G1/4 | |
| 3/8 | G3/8 | |
| 1/2 | G1/2 | |
| 3/4 | G3/4 | |

Hoja de datos



-  - Caudal
300 ... 4560 l/min
-  - Margen de temperatura
-20 ... +75 °C
-  - Presión de funcionamiento
0,2 ... 10 bar



Especificaciones técnicas generales

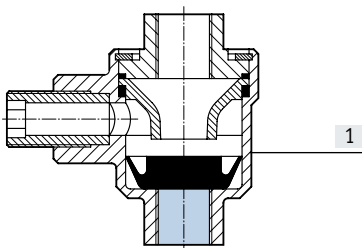
| | | | | | |
|-----------------------------------|---------------|------|------|------|---------------------|
| Conexión neumática 1 | G1/8 | G1/4 | G3/8 | G1/2 | G3/4 |
| Conexión neumática 2 | G1/8 | G1/4 | G3/8 | G1/2 | G3/4 |
| Conexión neumática 3 | G1/8 | G1/4 | G3/8 | G1/2 | G3/4 |
| Diámetro nominal [mm] | 5 | 7 | 11 | 15 | 19 |
| Función de la válvula | Escape rápido | | | | |
| Tipo de fijación | Enrosicable | | | | Con taladro pasante |
| Posición de montaje | Indistinta | | | | |
| Nivel de presión acústica [dB(A)] | 100 | - | | | |

Condiciones de funcionamiento y del entorno

| | | | | | |
|--|--|------------|---|------------|---|
| Conexión neumática 1 | G1/8 | G1/4 | G3/8 | G1/2 | G3/4 |
| Presión de funcionamiento [bar] | 0,5 ... 10 | 0,5 ... 10 | 0,2 ... 10 | 0,3 ... 10 | 0,5 ... 10 |
| Fluido de funcionamiento | Aire comprimido según ISO 8573-1:2010 [7:4:4] | | Aire comprimido según ISO 8573-1:2010 [7:--:--] | | Aire comprimido según ISO 8573-1:2010 [7:4:4] |
| Nota sobre el fluido de funcionamiento/mando | Puede funcionar con aire comprimido lubricado (posteriormente siempre deberá funcionar con aire lubricado) | | | | |
| Temperatura ambiente [°C] | -20 ... +75 | | | | |
| Temperatura del medio [°C] | -20 ... +75 | | | | |

Materiales

Vista en sección



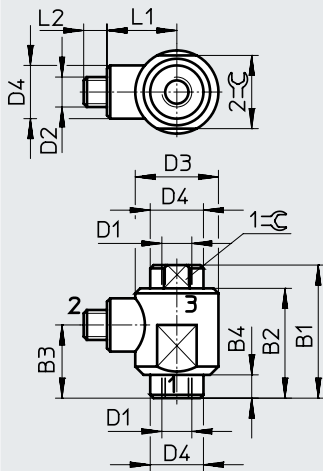
| Válvula de escape rápido | | |
|---------------------------|------------|--|
| [1] Cuerpo | G1/8, G1/4 | Fundición inyectada de cinc |
| | G3/8, G1/2 | Fundición inyectada de aluminio |
| | G3/4 | Aleación forjada de aluminio anodizado |
| - Juntas | | NBR |
| Nota sobre los materiales | G3/8, G3/4 | En conformidad con la Directiva RoHS |

Hoja de datos

Descarga de datos CAD en → www.festo.com

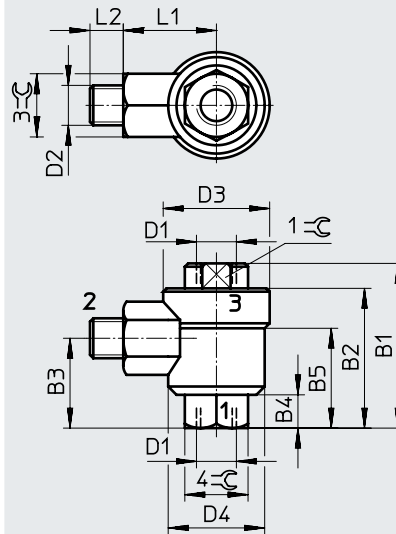
Dimensiones

Conexión neumática G1/8



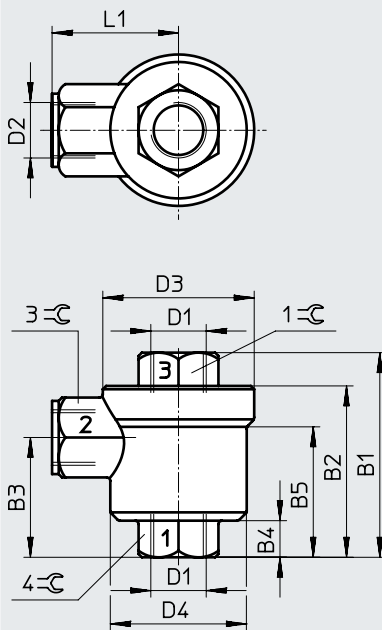
1 = Entrada 2 = Salida 3 = Escape de aire

Conexión neumática G1/4



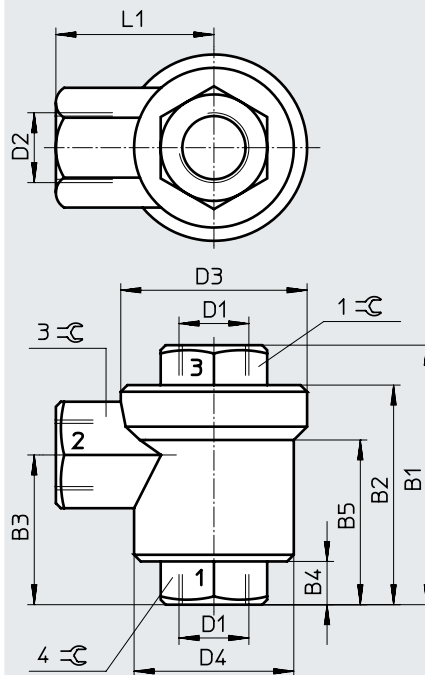
1 = Entrada 2 = Salida 3 = Escape de aire

Conexión neumática G3/8



1 = Entrada 2 = Salida 3 = Escape de aire

Conexión neumática G1/2



1 = Entrada 2 = Salida 3 = Escape de aire

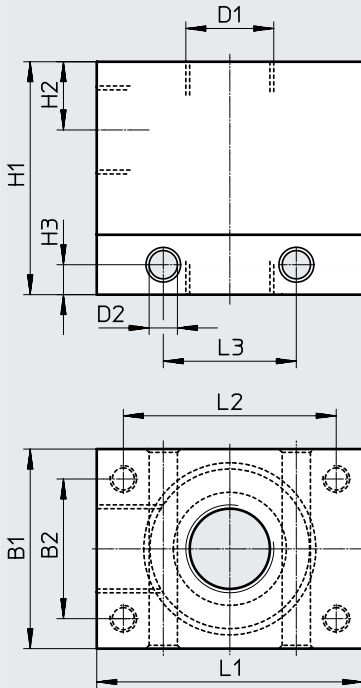
| Código del producto | Conexión D1 | Conexión D2 | B1 | B2 | B3 | B4 | B5 | D3 ø | D4 ø | L1 | L2 | 1-C | 2-C | 3-C | 4-C |
|---------------------|-------------|-------------|------|------|----|----|------|------|------|------|----|-----|-----|-----|-----|
| SE-1/8-B | G1/8 | G1/8 | 40 | 33 | 22 | 7 | - | 25 | 16 | 21 | 7 | 14 | 22 | - | - |
| SE-1/4-B | G1/4 | G1/4 | 49,5 | 42 | 27 | 10 | 30 | 33 | 29 | 28 | 10 | 17 | - | 19 | 19 |
| SE-3/8-B | G3/8 | G3/8 | 61,5 | 51,5 | 36 | 11 | 39,2 | 45,5 | 41 | 38 | - | 24 | - | 24 | 24 |
| SE-1/2-B | G1/2 | G1/2 | 78 | 66 | 45 | 13 | 49,5 | 56,5 | 48 | 47,5 | - | 30 | - | 32 | 32 |

Hoja de datos

Dimensiones

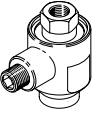
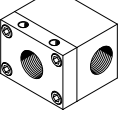
Descarga de datos CAD en → www.festo.com

Conexión neumática G3/4

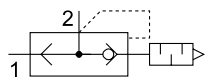





| Código del producto | Conexión D1 | B1 | B2 | D2 ∅ | H1 | H2 | H3 | L1 | L2 | L3 |
|---------------------|-------------|----|----|---------|----|------|----|----|----|----|
| SE-3/4 | G3/4 | 60 | 42 | 8,5 | 70 | 20,5 | 9 | 80 | 64 | 40 |

Referencias de pedido

| | Conexión neumática | | | Caudal nominal normal qnN con 6 bar > 5 bar | | Peso [g] | N.º art. | Código del producto |
|--|--------------------|------|------|---|----------------------|-------------|-------------|---------------------|
| | 1 | 2 | 3 | Alimentación de aire 1 → 2 | Escape de aire 2 → 3 | | | |
| | | | | [l/min] | [l/min] | | | |
|  | G1/8 | G1/8 | G1/8 | 300 | 660 | 75 | 9685 | SE-1/8-B |
| | G1/4 | G1/4 | G1/4 | 960 | 1200 | 100 | 9686 | SE-1/4-B |
| | G3/8 | G3/8 | G3/8 | 2880 | 2760 | 125 | 9687 | SE-3/8-B |
| | G1/2 | G1/2 | G1/2 | 4560 | 6480 | 200 | 9688 | SE-1/2-B |
|  | G3/4 | G3/4 | G3/4 | 2500 | 7500 | 710 | 2280 | SE-3/4 |

Hoja de datos



-  - Caudal
300 ... 4560 l/min
-  - Margen de temperatura
-20 ... +75 °C
-  - Presión de funcionamiento
0,2 ... 10 bar



Especificaciones técnicas generales

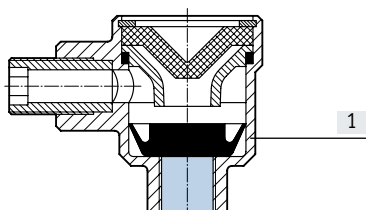
| | | | | |
|-----------------------------------|---------------|------|------|------|
| Conexión neumática 1 | G1/8 | G1/4 | G3/8 | G1/2 |
| Conexión neumática 2 | G1/8 | G1/4 | G3/8 | G1/2 |
| Diámetro nominal [mm] | 5 | 7 | 11 | 15 |
| Función de la válvula | Escape rápido | | | |
| Tipo de fijación | Enroscable | | | |
| Posición de montaje | Indistinta | | | |
| Nivel de presión acústica [dB(A)] | 85 | 95 | 83 | 86 |

Condiciones de funcionamiento y del entorno

| | | | | |
|--|--|---|------------|------------|
| Conexión neumática 1 | G1/8 | G1/4 | G3/8 | G1/2 |
| Presión de funcionamiento [bar] | 0,5 ... 10 | 0,5 ... 10 | 0,2 ... 10 | 0,3 ... 10 |
| Fluido de funcionamiento | Aire comprimido según ISO 8573-1:2010 [7:4:4] | Aire comprimido según ISO 8573-1:2010 [7:--:--] | | |
| Nota sobre el fluido de funcionamiento/mando | Admite funcionamiento con lubricación (lo cual requiere seguir utilizándolo) | | | |
| Temperatura ambiente [°C] | -20 ... +75 | | | |
| Temperatura del medio [°C] | -20 ... +75 | | | |

Materiales

Vista en sección



Válvula de escape rápido

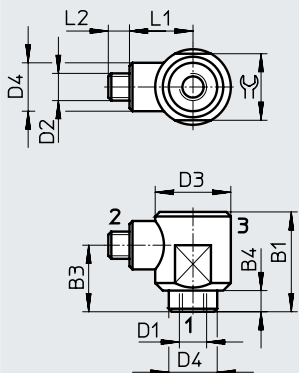
| | | | |
|-----|--------|------------|---------------------------------|
| [1] | Cuerpo | G1/8, G1/4 | Fundición inyectada de cinc |
| | | G3/8, G1/2 | Fundición inyectada de aluminio |
| - | Juntas | | NBR |

Hoja de datos

Dimensiones

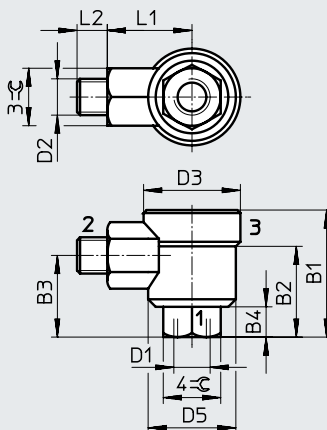
Descarga de datos CAD en → www.festo.com

Conexión neumática G1/8



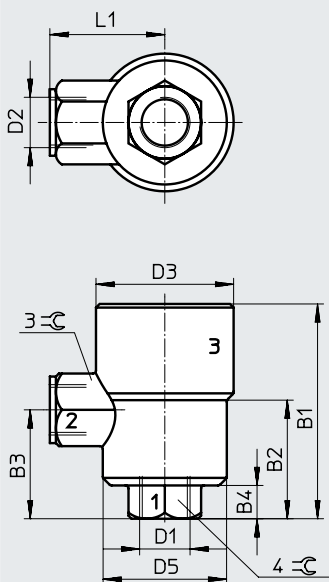
1 = Entrada 2 = Salida 3 = Escape de aire

Conexión neumática G1/4



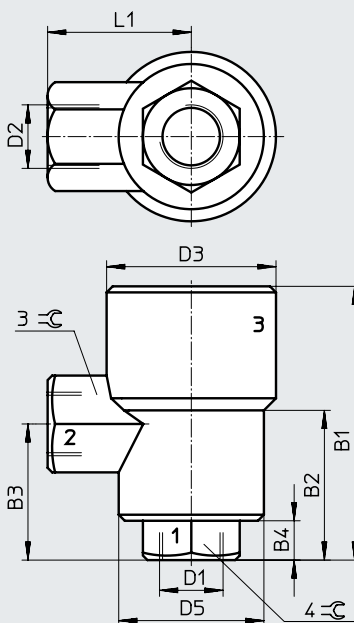
1 = Entrada 2 = Salida 3 = Escape de aire

Conexión neumática G3/8



1 = Entrada 2 = Salida 3 = Escape de aire

Conexión neumática G1/2



1 = Entrada 2 = Salida 3 = Escape de aire

| Código del producto | Conexión D1 | D2 | B1 | B2 | B3 | B4 | D3 ∅ | D4 ∅ | D5 ∅ | L1 | L2 | ∅ | 3-∅ | 4-∅ |
|---------------------|-------------|------|------|------|----|-----|------|------|------|------|----|----|-----|-----|
| SEU-1/8 | G1/8 | G1/8 | 33 | - | 22 | 7 | 25 | 16 | - | 21 | 7 | 22 | - | - |
| SEU-1/4 | G1/4 | G1/4 | 42,5 | 30 | 27 | 9,5 | 33 | - | 29 | 28 | 10 | - | 19 | 19 |
| SEU-3/8 | G3/8 | G3/8 | 71 | 39 | 36 | 11 | 45,5 | - | 41 | 38 | - | - | 24 | 24 |
| SEU-1/2 | G1/2 | G1/2 | 90,5 | 49,5 | 45 | 13 | 56,5 | - | 48 | 47,5 | - | - | 32 | 32 |

Referencias de pedido

| | Conexión neumática | | Caudal nominal normal qnN con 6 bar → 5 bar | | Caudal nominal normal qN con 6 bar → 0 bar | Peso [g] | N.º art. | Código del producto |
|--|--------------------|------|---|------------------------------|--|----------|----------|---------------------|
| | 1 | 2 | Alimentación de aire 1 → 2 [l/min] | Escape de aire 2 → 3 [l/min] | Escape de aire 2 → 3 [l/min] | | | |
| | | | | | | | | |
| | G1/8 | G1/8 | 300 | 550 | 1000 | 65 | 4616 | SEU-1/8 |
| | G1/4 | G1/4 | 960 | 1100 | 2300 | 120 | 6753 | SEU-1/4 |
| | G3/8 | G3/8 | 2880 | 2280 | 4680 | 160 | 6755 | SEU-3/8 |
| | G1/2 | G1/2 | 4560 | 4020 | 6500 | 320 | 6822 | SEU-1/2 |

Accesorios

Escuadra de fijación HSE

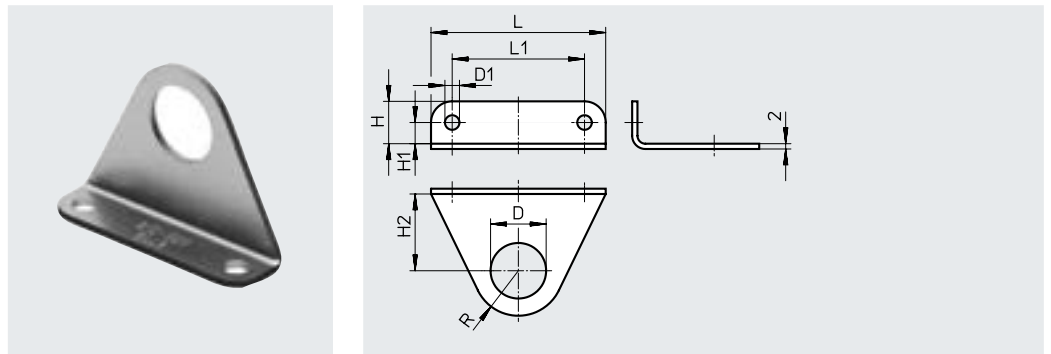
Para la fijación de válvulas de escape rápido SE/SEU independientemente del cilindro.

Material:

Aleación forjada de aluminio anodizado

Nota sobre los materiales:

En conformidad con la Directiva RoHS



| Dimensiones y referencias de pedido | | | | | | | | | | | |
|-------------------------------------|--------|---------|----|----|------|----|----|----|-------------|----------|---------------------|
| Para rosca de conexión | D ∅ | D1 ∅ | H | H1 | H2 | L | L1 | R | Peso [g] | N.º art. | Código del producto |
| G1/8 | 10 | 4,5 | 11 | 6 | 13,5 | 40 | 30 | 10 | 5,1 | 8710 | HSE-1/8 |
| G1/4 | 13,2 | 4,5 | 11 | 6 | 17 | 42 | 32 | 14 | 6,4 | 8711 | HSE-1/4 |
| G3/8 | 16,8 | 5,5 | 13 | 7 | 23,5 | 54 | 42 | 13 | 9 | 8712 | HSE-3/8 |
| G1/2 | 21 | 5,5 | 16 | 8 | 29 | 66 | 50 | 17 | 14 | 8713 | HSE-1/2 |