

Sensor de presión SDE5

FESTO



Características

Información resumida

El sensor de presión SDE5 es la alternativa de bajo coste para un control de la presión sencillo y rápido. El “accesorio inteligente” proporciona inmediatamente información sobre la presión actual y convence en la detección de aire comprimido, regulador y vacío, así como en la detección de objetos. Puede utilizarse en cualquier aplicación en la que se requieran consultas sencillas sobre la presión aplicada:

- Control del aire comprimido
- Supervisión de los controladores
- Confirmación de la succión en la técnica de vacío
- Detección de objetos mediante presión dinámica
- Funciones de salida seleccionables
- Programación mediante el método Teach
- Tiempos de montaje más cortos gracias a las conexiones QS y a los soportes murales enlazables
- Rapidísimo ajuste del punto de conmutación con solo pulsar un botón
- Indicación del estado de conmutación mediante diodo emisor de luz de gran visibilidad
- Medición de la presión relativa o de la presión diferencial
- 5 márgenes de medición de la presión: de 0 a -1 bar, de -1 a 1 bar, de 0 a 2 bar, de 0 a 6 bar y de 0 a 10 bar
- Salida analógica: 0-10 V
- Salidas eléctricas: 1 salida de conmutación PNP o NPN

Segmentación del producto



Programa básico de Festo

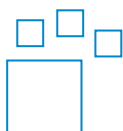
Soluciona el 80 % de sus tareas de automatización

El programa básico de Festo es una preselección de las funciones y los productos más importantes. Forma parte de nuestra gama completa de productos.

En el programa básico encontrará la mejor relación calidad-precio para su automatización.

- En todo el mundo: rápidamente disponible, también a largo plazo
- La excelencia habitual: siempre con la calidad de Festo
- Búsqueda rápida: selección sencilla

Referencias de pedido: conjunto modular



Producto configurable

Este producto y todas sus variantes pueden pedirse usando el configurador.

Códigos del producto

001	Serie	
SDE5	Sensor de presión	
002	Margen de medición de presión	
V1	-1 ... 0 bar	
B2	-1 ... 1 bar	
D2	0 ... 2 bar	
D6	0 ... 6 bar	
D10	0 ... 10 bar	
003	Entrada de presión	
	Presión relativa	
Z	Presión diferencial	
004	Función de salida	
FP	Programación libre (función de conmutación/función Teach, normalmente abierto, contacto normalmente cerrado)	
O	Valor umbral con histéresis fija, 1 punto Teach, normalmente abierto	
C	Valor umbral con histéresis fija, 1 punto Teach, contacto normalmente cerrado	
O1	Valor umbral con histéresis fija, 2 puntos Teach, normalmente abierto	
O2	Valor umbral con histéresis variable, normalmente abierto	
O3	Comparador de ventana con histéresis fija, normalmente abierto	
C1	Valor umbral con histéresis fija, 2 puntos Teach, contacto normalmente cerrado	
C2	Valor umbral con histéresis variable, contacto normalmente cerrado	
C3	Comparador de ventana con histéresis fija, contacto normalmente cerrado	
NF	Sin función de conmutación binaria (salida analógica)	

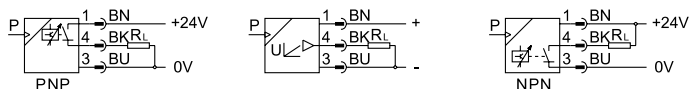
005	Conexión neumática	
T14E	Racor de conexión de 1/4", en un lado	
M5	M5, en ambos lados	
Q6	Racor de conexión de 6 mm, en ambos lados	
Q4E	Racor de conexión de 4 mm, en un lado	
Q6E	Racor de conexión de 6 mm, en un lado	
M5E	M5, en un lado	
M7	M7, en ambos lados	
M7E	M7, en un lado	
Q4	Racor de conexión de 4 mm, en ambos lados	
S6E	Casquillo enchufable de 6 mm, en un lado	
S6Q	Casquillo enchufable de 6 mm	
S8E	Casquillo enchufable de 8 mm, en un lado	
T14	Racor de conexión de 1/4", en ambos lados	
T532	Racor de conexión de 5/32", en ambos lados	
T532E	Racor de conexión de 5/32", en un lado	

006	Salida eléctrica 1	
N	NPN	
P	PNP	
V	0 ... 10 V	

007	Conexión eléctrica	
K	Extremo abierto	
M8	Conector M8, 3 pines	

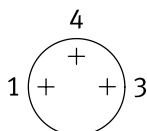
Hoja de datos

Especificaciones técnicas generales



Margen de medición de presión	-1 ... 0 bar	0 ... 2 bar	0 ... 10 bar
Conexión neumática	QS-4, QS-6	QS-6	QS-4, QS-6, QS-1/4
Certificación	RCM, c UL us - Recognized (OL)		
Marcado CE (véase la declaración de conformidad)	Según Directiva de máquinas CEM de la UE, Según la Directiva RoHS de la UE		
Marcado UKCA (véase la declaración de conformidad)	según la normativa del Reino Unido sobre CEM, según la normativa RoHS del Reino Unido		
Nota sobre el material	Conformidad con la Directiva RoHS		
Magnitud de medición	Presión relativa		Presión diferencial, Presión relativa
Procedimiento de medición	Sensor de presión piezorresistivo		
Medio de funcionamiento	Aire comprimido según ISO 8573-1:2010 [7:4:4]		
Temperatura del medio	0 ... 50°C		
Temperatura ambiente	0 ... 50°C		
Conformidad PWIS	VDMA24364-B1/B2-L		

Datos eléctricos



Asignación de pines
Conector M8x1, 3 pines

1 tensión de funcionamiento +24 V DC
4 salida de conmutación o salida analógica
3 0V

Margen de medición de presión	-1 ... 0 bar	0 ... 2 bar	0 ... 10 bar
Conexión eléctrica	3 hilos, 3 pines, Cable, M8x1, Conector, Según EN 60947-5-2, Forma redonda	3 hilos, Cable, Según EN 60947-5-2	3 hilos, 3 pines, Cable, M8x1, Conector, Según EN 60947-5-2, Forma redonda
Precisión de repetición en ± %FS	0,3		
Coefficiente de temperatura en ± %FS/K	0,05 %FS/K		
Salida	PNP		NPN, PNP
Función de conmutación	Libremente programable, Valor umbral con histéresis fija	Valor umbral con histéresis fija	Comparador de ventana, Libremente programable, Valor umbral con histéresis fija, Valor umbral con histéresis variable
Función del elemento de conmutación	Normalmente abierto, Conmutable	Normalmente abierto	Normalmente cerrado, Normalmente abierto, Conmutable
Corriente de salida máx.	100 mA		
Caída de tensión	-		
Circuito protector inductivo	-		
Valor inicial de la curva característica de salida	0	-	0
Valor final de la curva característica de salida	10	-	10
Precisión de la salida analógica en ± %FS ¹⁾	3	-	3
Error de linealidad en ± %FS ²⁾	0,3	-	0,3
Resistencia a cortocircuitos	sí		
Margen de tensiones de servicio DC	15 ... 30 V		
Protección contra inversión de polaridad	Para todas las conexiones eléctricas		

1) % FS = % del valor final del margen de medición (fullscale)

2) % FS = % del valor final del margen de medición (fullscale)

Hoja de datos

Mecánica

Conexión neumática	QS-4	QS-6	QS-1/4	QS-4, QS-6, QS-5/32, QS-1/4
Tipo de fijación	Con accesorios			
Posición de montaje	Cualquiera			
Peso del producto	19 ... 47 g		19 g	19 ... 47 g
Material del cuerpo	PA, POM			

Display/manejo

Salida	NPN, PNP			
Indicación del estado de conmutación	Diodo emisor de luz amarillo			
Margen de ajuste de los valores umbral	0 ... 100%			
Salida analógica	0-10 V			
Indicación de dispuesto para el funcionamiento	Diodo emisor de luz verde			

Recepción/emisión

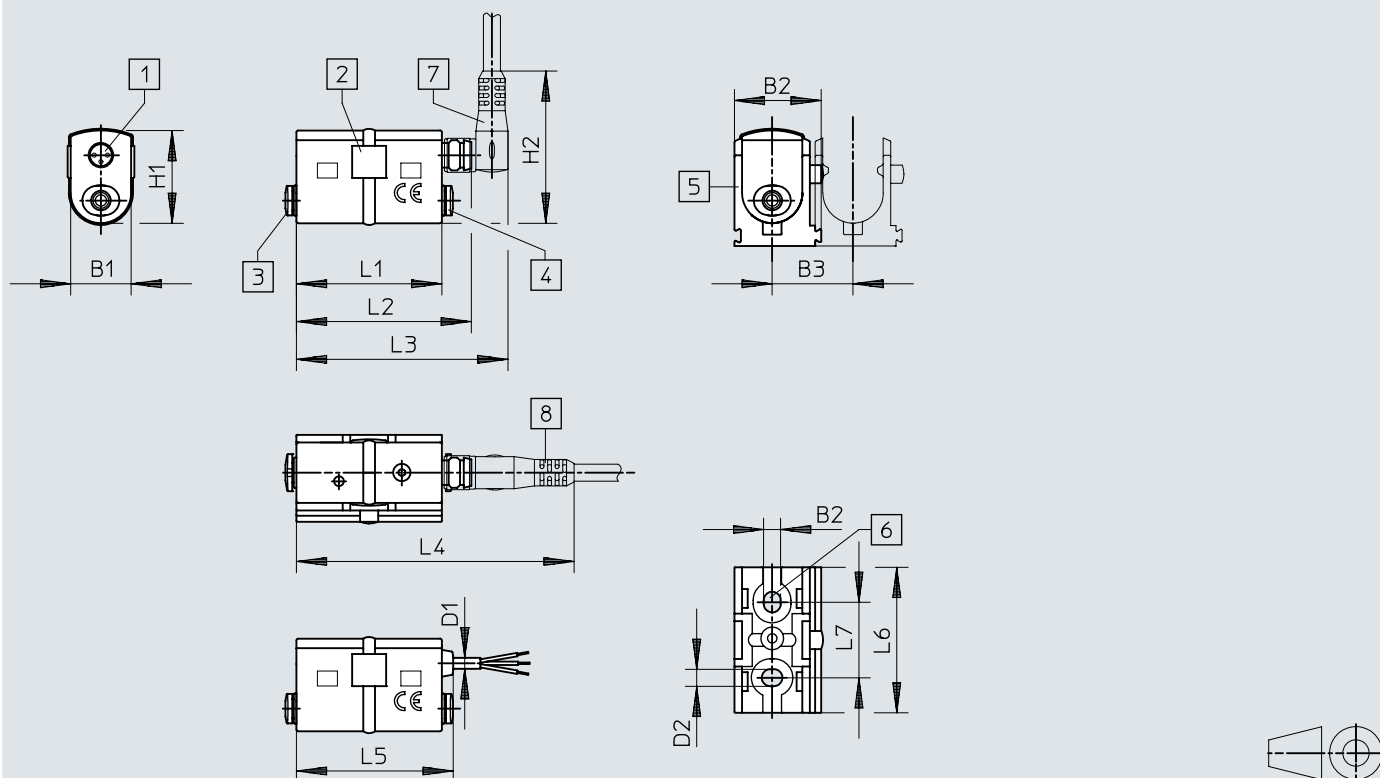
Temperatura de almacenamiento	-			
Grado de protección	IP40			
Clase de protección	-			
Clase de resistencia a la corrosión CRC ¹⁾	2 - riesgo de corrosión moderado			

1) Más información en www.festo.com/x/topic/kbk

Dimensiones

Dimensiones – SDE5-...-M8, versión con conector/SDE5-...-K, versión con cable


Descargar datos CAD → www.festo.com




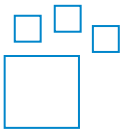
- [1] Conector M8x1, 3 pines o cable, 3 hilos, 2,5 m de longitud
- [2] Indicador LED, visible en todo el entorno
- [3] Conexión neumática 1
- [4] Conexión neumática 2 o tapón ciego para SDE5...E
- [5] Soporte para montaje mural (se incluye en el suministro)
- [6] 2 x taladro pasante para tornillo de fijación
- [7] Cable de conexión NEBU-M8W3 con conector acodado
- [8] Cable de conexión NEBU-M8G3 con zócalo recto

	B1	B2	B3	D1	D2	H1	H2	L1	L2	L3	L4	L5	L6	L7
SDE5-...-M8	16	23	21,4	-	4,5	24,5	40,3	38,5	45,5	56	73,5	-	38,5	20
SDE5-...-K				2,9			-		-	-	41,5			

Referencias de pedido

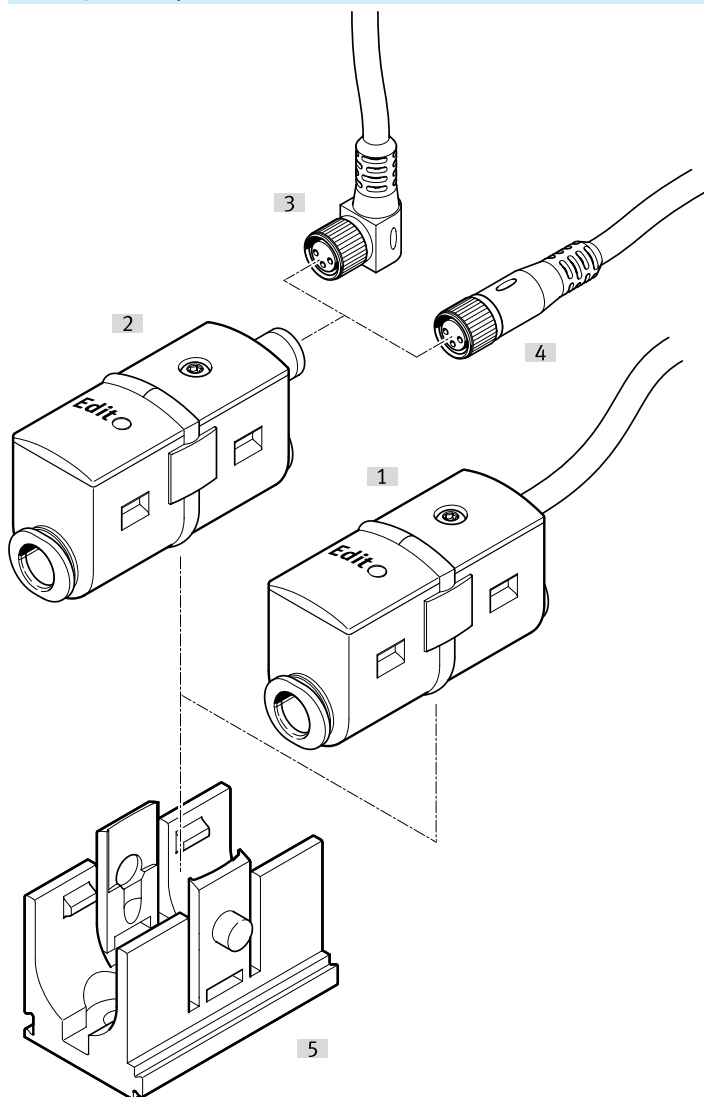
Referencias de pedido con conector M8						
	Margen de medición de presión	Conexión eléctrica	Conexión neumática	N.º art.	Tipo	
	-1 ... 0 bar	3 pines, M8x1, Conector, Según EN 60947-5-2, Forma redonda	QS-4	★ 527460	SDE5-V1-0-Q4E-P-M8	
				★ 527457	SDE5-V1-0-Q4-P-M8	
			QS-6	567464	SDE5-V1-NF-Q6-V-M8	
				★ 527458	SDE5-V1-0-Q6-P-M8	
				★ 542886	SDE5-V1-01-Q6-P-M8	
				★ 542887	SDE5-V1-FP-Q6-P-M8	
				567463	SDE5-V1-NF-Q6E-V-M8	
				★ 527461	SDE5-V1-0-Q6E-P-M8	
			0 ... 10 bar	QS-4	★ 542900	SDE5-D10-FP-Q4E-P-M8
					★ 527466	SDE5-D10-0-Q4E-P-M8
					★ 542889	SDE5-D10-C-Q4E-P-M8
					★ 527463	SDE5-D10-0-Q4-P-M8
	QS-6	★ 542891		SDE5-D10-02-Q6E-P-M8		
		567465		SDE5-D10-NF-Q6E-V-M8		
		★ 542892		SDE5-D10-02-Q6-P-M8		
		★ 542898		SDE5-D10-FP-Q6-P-M8		
		567462		SDE5-D10Z-0-Q6-P-M8		
		★ 542894		SDE5-D10-C-Q6E-P-M8		
		★ 542897		SDE5-D10-FP-Q6E-P-M8		
		567466		SDE5-D10-NF-Q6-V-M8		
		★ 527464		SDE5-D10-0-Q6-P-M8		
		★ 527467		SDE5-D10-0-Q6E-P-M8		
	QS-1/4	567473	SDE5-D10-0-Q6-N-M8			
		567460	SDE5-D10Z-FP-Q6-P-M8			
		567468	SDE5-D10-0-T14E-P-M8			
		567467	SDE5-D10-FP-T14E-P-M8			

Referencias de pedido con cable						
	Margen de medición de presión	Conexión eléctrica	Conexión neumática	N.º art.	Tipo	
	-1 ... 0 bar	3 hilos, Cable, Según EN 60947-5-2	QS-6	567470	SDE5-V1-NF-Q6E-V-K	
	0 ... 2 bar			★ 542888	SDE5-D2-0-Q6E-P-K	
	0 ... 10 bar			QS-4	★ 542901	SDE5-D10-FP-Q4E-P-K
				QS-6	567469	SDE5-D10-0-Q6-N-K
					★ 542895	SDE5-D10-C-Q6E-P-K
					567471	SDE5-D10-NF-Q6E-V-K
					567472	SDE5-D10-NF-Q6-V-K
					★ 542896	SDE5-D10-C3-Q6E-P-K
					★ 542899	SDE5-D10-FP-Q6-P-K
					★ 542890	SDE5-D10-0-Q6E-P-K
					★ 542893	SDE5-D10-03-Q6E-P-K

Referencias de pedido – Conjunto modular del producto			
	Margen de medición de presión	N.º art.	Tipo
	-1 ... 0 bar, -1 ... 1 bar, 0 ... 2 bar, 0 ... 6 bar, 0 ... 10 bar	529027	SDE5-

Cuadro general de periféricos


Cuadro general de periféricos



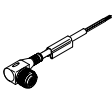
Accesorios		→ Página/Internet
Tipo/código del pedido	Descripción	
[1]	Sensor de presión SDE5-...-K	Versión con cable
[2]	Sensor de presión SDE5-...-M8	Versión con conector
[3]	Cable de conexión NEBU-M8W3	Con conector acodado
[4]	Cable de conexión NEBU-M8G3	Con zócalo recto
[5]	Soporte de pared	(se incluye en el suministro)

Accesorios

Cable de conexión NEBU-M8x1, zócalo recto

	Conexión eléctrica 1, técnica de conexión	Estructura de cable	Longitud del cable	Peso del producto	N.º art.	Tipo
	M8x1, codificación A según EN 61076-2-104	3 x 0,25 mm ²	2,5 m	64 g	541333	NEBU-M8G3-K-2.5-LE3
			5 m	123 g	541334	NEBU-M8G3-K-5-LE3

Cable de conexión NEBU-M8x1, zócalo acodado

	Conexión eléctrica 1, técnica de conexión	Estructura de cable	Longitud del cable	Peso del producto	N.º art.	Tipo
	M8x1, codificación A según EN 61076-2-104	3 x 0,25 mm ²	2,5 m	64 g	541338	NEBU-M8W3-K-2.5-LE3
			5 m	123 g	541341	NEBU-M8W3-K-5-LE3