

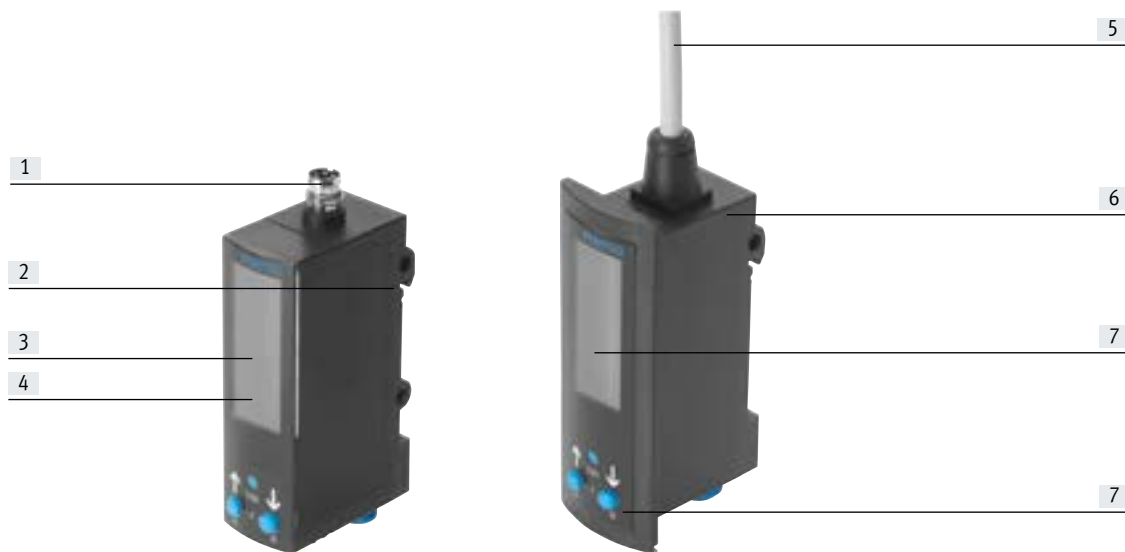
Sensores de presión SDE3, con display

FESTO



Características

Información resumida



- [1] SDE3-...-M...
ejecución con conector,
conector M8x1 y M12x1
- [2] Montaje rápido en perfil DIN,
mural o en superficies planas

- [3] Pantalla LCD de dos colores de
alto contraste
- [4] Indicador de presión:
– alfanumérico y
– gráfico de barras

- [5] SDE3-...-FQ...,
cable con conector
- [6] Montaje rápido en panel frontal

- [7] Gran confort de manejo
– programación sencilla
– manejo guiado intuitivo
mediante pantalla de LCD

Descripción del producto

El sensor de presión SDE3 es un sensor de presión esbelto apto para cualquier lugar de montaje. Puede utilizarse allí donde se precise información sobre la presión aplicada y donde se busque, principalmente, la posibilidad de montaje en espacios reducidos además de un gran confort de manejo.

Aplicaciones principales

- Control del aire comprimido
- Control del regulador
- Confirmación de la aspiración en la técnica de vacío
- Controles de estanquidad
- Detección de objetos mediante presión dinámica
- Registro de presión diferencial

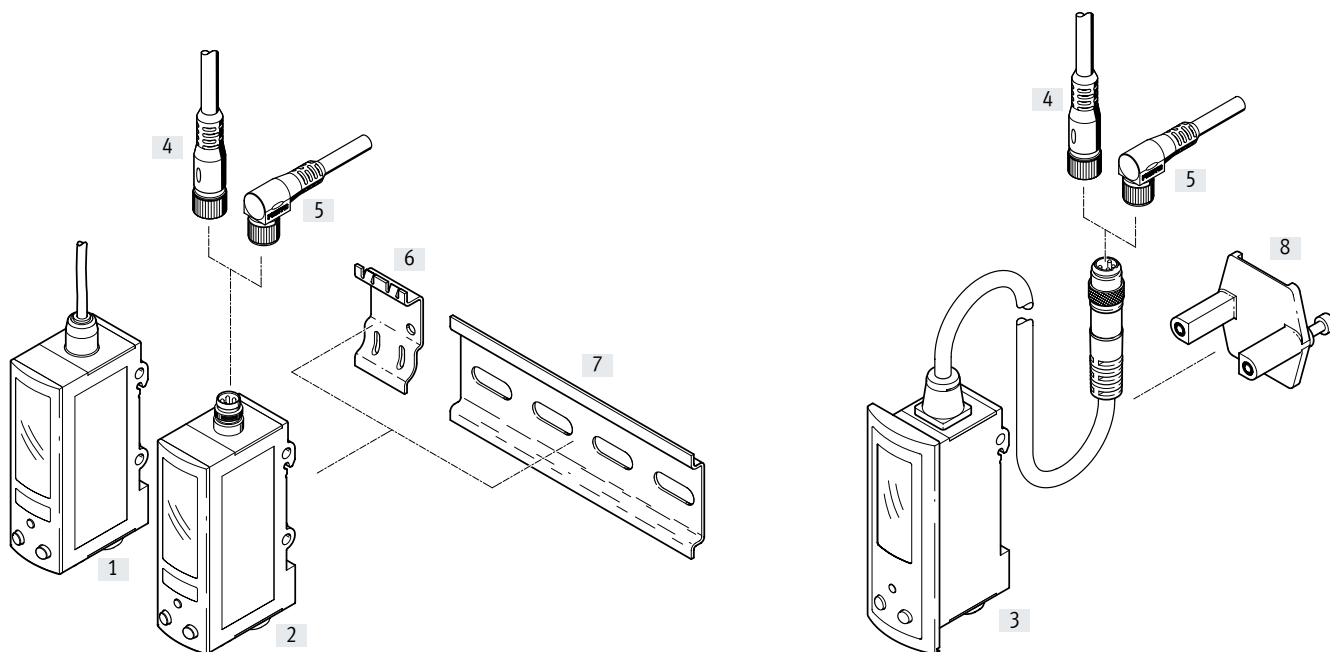
Características

- Montaje sumamente rápido en perfil DIN y en panel frontal en un espacio mínimo
- Tiempo de montaje mínimo mediante conexiones QS
- Manejo guiado intuitivo mediante pantalla de LCD
- Indicador de presión alfanumérico y con gráfico de barras para procesos dinámicos
- Cerradura con código alfanumérico personalizado para evitar manipulaciones por personas no autorizadas
- Programación sencilla
- Presión relativa, diferencial o 2 entradas de presión independientes
- 5 márgenes de medición de presión: 0 ... -1, -1 ... 1, 0 ... 2, 0 ... 6, 0 ... 10 bar
- Pantalla de LCD de dos colores de gran contraste
- Salidas eléctricas: 2 salidas de conmutación PNP o NPN

Cuadro general del producto

Magnitud medida	Margen de medición de presión [bar]	Función de conmutación	Conexión neumática	Conexión eléctrica	Tipo de fijación	Salida eléctrica	
						Digital	Analógica
1x presión relativa, 2x presión relativa, 1x presión diferencial 1x presión relativa y 1x presión diferencial	0 ... -1 -1 ... +1 0 ... 2 0 ... 6 0 ... 10	Libremente programable	Racor de conexión Para tubo flexible de diámetro exterior de 4 mm Para tubo flexible de diámetro exterior de 5/32	Conector M8x1 Conector M12x1 Cable	Con perfil DIN, con soporte mural, con soporte para superficies planas, montaje en panel frontal, con taladro pasante	2x PNP 2x NPN	- -

Cuadro general de periféricos



Accesorios		→ Página/Internet
[1]	Sensor de presión SDE3-...-K	6
[2]	Sensor de presión SDE3-...-M8/-M12	6
[3]	Sensor de presión SDE3-...-F...	6
[4]	Cable de conexión NEBU, zócalo recto	13
[5]	Cable de conexión NEBU, conector acodado	13

Accesorios		→ Página/Internet
[6]	Placa adaptadora SXE3-W (incluida en el suministro de SDE3-...-W...)	13
[7]	Raíl de montaje DIN según EN 60715	nrh
[8]	Placa de sujeción (incluida en el suministro de SDE3-...-F...)	-

Códigos del producto

001	Serie	
SDE3	Sensor de presión piezorresistivo con display	
002	Margen de medición de presión	
V1	-1 ... 0 bar	
B2	-1 ... 1 bar	
D2	0 ... 2 bar	
D6	0 ... 6 bar	
D10	0 ... 10 bar	
003	Entrada de presión	
S	1 x presión relativa	
D	2 x presión relativa, independiente	
M	1 x presión relativa, 1 x presión diferencial	
Z	1 x presión diferencial	
004	Indicación	
B	Valores en bar	
H	Valores en pulgadas de mercurio	
K	Valores en kPa	
P	Valores en psi	
W	Valores en pulgadas de columna de agua	

005	Montaje/conexión neumática	
HQ4	Fijación perfil DIN, racor 4 mm	
HT532	Fijación perfil DIN, racor 5/32"	
WQ4	Montaje mural, racor 4 mm	
WT532	Montaje mural, racor 5/32"	
FQ4	Montaje en panel frontal, racor 4 mm	
FT532	Montaje en panel frontal, racor 5/32"	

006	Salida eléctrica	
2P	2 salidas de conmutación PNP	
2N	2 salidas de conmutación NPN	

007	Conexión eléctrica	
M8	Conector M8x1	
M12	Conector M12, con codificación A	
K	Cable	

008	Certificación UE	
	Ninguno	
EX2	II 3GD según Directiva de protección contra explosiones de la UE (ATEX)	

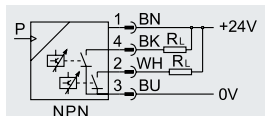
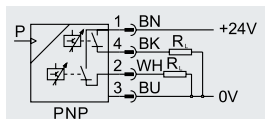
009	Accesorios eléctricos	
	Sin	
G	Cable de conexión, zócalo recto, 2,5 m	
W	Cable de conexión, conector acodado, 2,5 m	
G5	Cable de conexión, zócalo recto, 5 m	
W5	Cable de conexión, conector acodado, 5 m	

Puede pedir otras variantes a través del producto modular → 12

- Display
- Montaje/conexión neumática
- Conexión eléctrica
- Certificación UE
- Accesorios eléctricos

Hoja de datos

Función



- - Tensión
15 ... 30 V DC
- - Presión
-1 ... +10 bar
- - Margen de temperatura
0 ... 50 °C



Especificaciones técnicas generales

SDE3	-V1	-B2	-D2	-D6	-D10
Generalidades					
Certificación	c UL us - Recognized (OL) ¹⁾ RCM				
Marcado CE (véase la declaración de conformidad)	Según la Directiva sobre CEM de la UE Según la Directiva de protección contra explosiones (ATEX) de la UE				
Nota sobre los materiales	Sin cobre ni PTFE En conformidad con la Directiva 2002/95/CE (RoHS)				
Señal de entrada/elemento de medición					
Magnitud medida	Presión relativa 2x presión relativa 1x presión relativa, 1x presión diferencial Presión diferencial				
Procedimiento de medición	Sensor de presión piezorresistivo con display				
Medio de funcionamiento	Aire comprimido según ISO 8573-1:2010 [7:4:4]				
Nota sobre el medio de funcionamiento/mando	Se puede funcionar con aire comprimido lubricado (posteriormente siempre se deberá funcionar con aire lubricado)				
Margen de medición de presión [bar]	0 ... -1	-1 ... +1	0 ... 2	0 ... 6	0 ... 10
Temperatura del medio [°C]	0 ... 50				
Temperatura ambiente [°C]	0 ... 50				

1) No con la variante F (montaje en panel frontal)

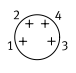
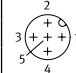
Datos eléctricos

SDE3	-2P	-2N
Salida general¹⁾		
Precisión FS [%]	2	
Salida de conmutación		
Salida de conmutación	2x PNP	2x NPN
Función de conmutación	De libre programación	
Función del elemento de conmutación	Conmutable	
Repetibilidad del punto de conmutación [%]	0,3	
Corriente de salida máx. [mA]	100	
Salida, más datos		
Resistencia a cortocircuitos	Pulsante	
Electrónica		
Margen de tensión de funcionamiento DC [V]	15 ... 30	
Protección contra inversión de polaridad	Para todas las conexiones eléctricas	
Desviación de la linealidad ±FS ¹⁾ [%]	0,3	

1) % FS = % del valor final del margen de medición (fullscale)

Hoja de datos

Datos eléctricos	
SDE3	-2P
Electromecánica	
Conexión eléctrica	Conector redondo M8x1, 4 pines, según EN 60947-5-2
	Conector redondo M12x1, 5 pines, según EN 60947-5-2
	Cable con conector redondo M8x1, 4 pines, según EN 60947-5-2
	Cable con conector redondo M12x1, 5 pines, según EN 60947-5-2
	Cable tetrafilar de 2,5 m, según EN 60947-5-2

Asignación de pines según EN 60947-5-2				Asignación de pines según EN 60947-5-2			
Conector, 4 pines				Conector, 5 pines			
M8x1	Pin	Color del hilo	Asignación	M12x1	Pin	Color del hilo	Asignación
	1	Marrón	+		1	Marrón	+
	3	Azul	-		3	Azul	-
	4	Negro	Salida A		4	Negro	Salida A
	2	Blanco	Salida B		2	Blanco	Salida B
						5	No ocupado

Mecánica			
SDE3	-H...	-W...	-F...
Tipo de fijación	Con perfil DIN Con taladro pasante	Con perfil DIN Con taladro pasante Con soporte para pared/superficies planas	Montaje en panel frontal
Posición de montaje	Indistinta		
Conexión neumática	QS4 QS5/32		
Peso del producto [g]	37	37	61
Peso de la placa adaptadora [g]	-	6	-
Longitud del cable [m]	-	-	0,3
Información sobre el material del cuerpo	PA reforzada PC		

Display/manejo	
Tipo de display	LCD retroiluminada
Indicación del estado de conmutación	LCD amarillo
Posibilidades de ajuste	Teach-In
Seguridad frente a manipulaciones	Código PIN
Margen de ajuste para valores umbral [%]	0 ... 100
Margen de ajuste de histéresis [%]	0 ... 90

Inmisiones y emisiones	
Grado de protección	IP65
Clase de resistencia a la corrosión CRC ¹⁾	2

- 1) Clase de resistencia a la corrosión CRC 2 según la norma Festo FN 940070
Exposición moderada a la corrosión. Aplicación en interiores en los que puede producirse condensación. Piezas exteriores visibles cuya superficie debe cumplir requisitos esencialmente decorativos y que están en contacto directo con las atmósferas habituales en entornos industriales.

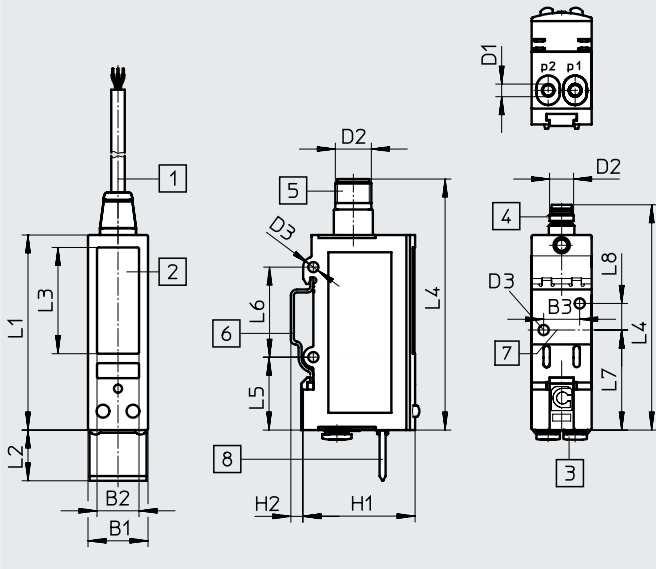
ATEX	
SDE3-...	-EX2
Categoría ATEX para gas	II 3G
Tipo de protección (contra explosión) de gas	Ex ec IICT6 X Gc
Categoría ATEX para polvo	II 3D
Tipo de protección (contra explosión) de polvo	Ex tc IIIC T80 °C X Dc
Temperatura ambiente con riesgo de explosión	0 °C ≤ Ta ≤ +50 °C

Hoja de datos

Dimensiones

Descarga de datos CAD → www.festo.com

Montaje en perfil DIN, mural o en superficies planas



- [1] Cable de conexión tetrafil ar de 2,5 m
- [2] Display de LCD
- [3] Conexión neumática QS-4 o QS-5/32
- [4] Conexión eléctrica M8x1
- [5] Conexión eléctrica M12x1
- [6] Placa adaptadora para montaje mural
- [7] Centro en caso de montaje en perfil DIN
- [8] Placa de identificación

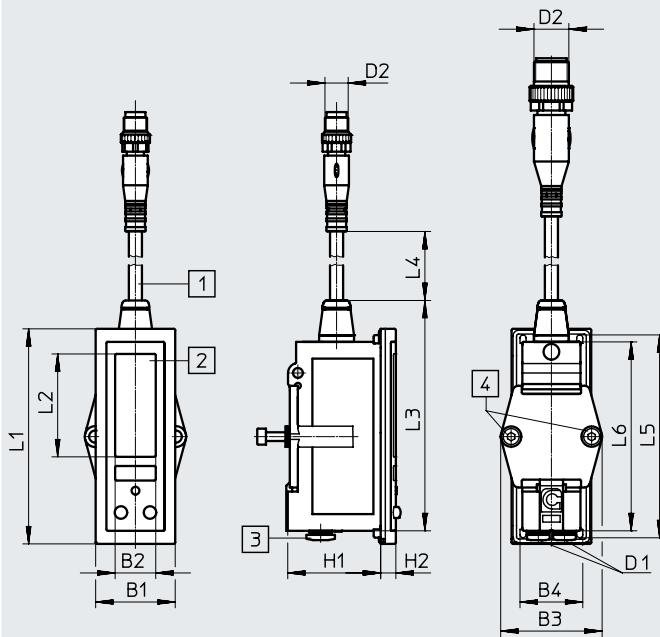
Código del producto	B1	B2	B3	D1	D2	D3	H1	H2	L1	L2	L3	L4	L5	L6	L7	L8
SDE3-...-HQ4-M8	20	14	-	QS4	M8x1	3,4	37	4	65	17	35,4	75,1	24,3	30	33,2	-
SDE3-...-HQ4-M12					M12x1							82,8				
SDE3-...-HT532-M8	20	14	-	QS5/32	M8x1	3,4	37	4	65	17	35,4	75,1	24,3	30	33,2	-
SDE3-...-HT532-M12					M12x1							82,8				
SDE3-...-WQ4-M8	20	14	12	QS4	M8x1	3,4	37	4	65	17	35,4	75,1	24,3	30	33,2	9
SDE3-...-WQ4-M12					M12x1							82,8				
SDE3-...-WT532-M8	20	14	12	QS5/32	M8x1	3,4	37	4	65	17	35,4	75,1	24,3	30	33,2	9
SDE3-...-WT532-M12					M12x1							82,8				

Hoja de datos

Dimensiones

Descarga de datos CAD → www.festo.com

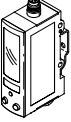
Montaje en panel frontal

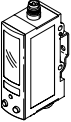


- [1] Cable con conector M8x1 o M12x1
- [2] Display de LCD
- [3] Conexión neumática QS-4 o QS5/32
- [4] Tornillo cilíndrico M3x30 DIN 912

Código del producto	B1	B2	B3	B4	D1	D2	H1	H2	L1	L2	L3	L4	L5	L6
SDE3-...-FQ4-M8	27,4	14	35	21,8	QS-4	M8x1	32	5	74	35,4	79,2	300	69,8	65
SDE3-...-FQ4-M12						M12x1								
SDE3-...-FT532-M8	27,4	14	35	21,8	QS5/32	M8x1	32	5	74	35,4	79,2	300	69,8	65
SDE3-...-FT532-M12						M12x1								

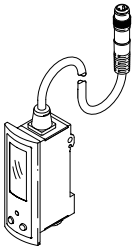
Hoja de datos

Referencias de pedido: montaje en perfil DIN						
Versión	Margen de medición de presión [bar]	Salida de conmutación	Conexión eléctrica	Display	N.º art.	Código del producto
	Presión relativa					
	0 ... -1	2x PNP	Conector M8x1, 4 pines	bar	540193	SDE3-V1S-B-HQ4-2P-M8
				Pulgada de mercurio	540194	SDE3-V1S-H-HQ4-2P-M8
	0 ... 10	2x PNP	Conector M8x1, 4 pines	bar	540207	SDE3-D10S-B-HQ4-2P-M8
	2x presión relativa					
	0 ... -1	2x PNP	Conector M8x1, 4 pines	bar	540196	SDE3-V1D-B-HQ4-2P-M8
			Conector M12x1, 5 pines		568663	SDE3-V1D-B-HQ4-2P-M12
			Conector M8x1, 4 pines	Pulgada de mercurio	540197	SDE3-V1D-H-HQ4-2P-M8
	0 ... 2	2x PNP	Conector M8x1, 4 pines	bar	540203	SDE3-D2D-B-HQ4-2P-M8
	0 ... 10	2x PNP	Conector M8x1, 4 pines	bar	540209	SDE3-D10D-B-HQ4-2P-M8
			Conector M12x1, 5 pines		568662	SDE3-D10D-B-HQ4-2P-M12
	1x presión relativa, 1x presión diferencial					
	0 ... -1	2x PNP	Conector M8x1, 4 pines	bar	568667	SDE3-V1M-B-HQ4-2P-M8
	0 ... 6	2x PNP	Conector M12x1, 5 pines	bar	568668	SDE3-D6M-B-HQ4-2P-M12
			Conector M8x1, 4 pines		568669	SDE3-D6M-B-HQ4-2P-M8
	0 ... 10	2x PNP	Conector M8x1, 4 pines	bar	568665	SDE3-D10M-B-HQ4-2P-M8
	Presión diferencial					
	0 ... -1	2x PNP	Conector M8x1, 4 pines	bar	540199	SDE3-V1Z-B-HQ4-2P-M8
				Pulgada de mercurio	540200	SDE3-V1Z-H-HQ4-2P-M8
		2x NPN		bar	540202	SDE3-V1Z-B-HQ4-2N-M8
0 ... 2	2x PNP	Conector M8x1, 4 pines	bar	540205	SDE3-D2Z-B-HQ4-2P-M8	
0 ... 10	2x PNP	Conector M8x1, 4 pines	bar	540211	SDE3-D10Z-B-HQ4-2P-M8	
	2x NPN			540213	SDE3-D10Z-B-HQ4-2N-M8	

Referencias de pedido: montaje mural ¹⁾						
Versión	Margen de medición de presión [bar]	Salida de conmutación	Conexión eléctrica	Display	N.º art.	Código del producto
	2x presión relativa					
	0 ... -1	2x PNP	Conector M8x1, 4 pines	bar	568664	SDE3-V1D-B-WQ4-2P-M8
	1x presión relativa, 1x presión diferencial					
0 ... 10	2x PNP	Conector M12x1, 5 pines	bar	568666	SDE3-D10M-B-WQ4-2P-M12	

1) Placa adaptadora SXE3-W incluida en el suministro

Hoja de datos

Referencias de pedido: montaje en panel frontal						
Versión	Margen de medición de presión [bar]	Salida de conmutación	Conexión eléctrica	Display	N.º art.	Código del producto
	Presión relativa					
	0 ... -1	2x PNP	Cable con conector M8x1, 4 pines	bar	540195	SDE3-V1S-B-FQ4-2P-M8
	0 ... 10				540208	SDE3-D10S-B-FQ4-2P-M8
	2x presión relativa					
	0 ... -1	2x PNP	Cable con conector M8x1, 4 pines	bar	540198	SDE3-V1D-B-FQ4-2P-M8
	0 ... 2				540204	SDE3-D2D-B-FQ4-2P-M8
	0 ... 10				540210	SDE3-D10D-B-FQ4-2P-M8
	Presión diferencial					
	0 ... -1	2x PNP	Cable con conector M8x1, 4 pines	bar	540201	SDE3-V1Z-B-FQ4-2P-M8
	0 ... 2				540206	SDE3-D2Z-B-FQ4-2P-M8
	0 ... 10				540212	SDE3-D10Z-B-FQ4-2P-M8

Referencias de pedido: producto modular

Tabla de pedidos		Condicio- nes	Código	Introducir código
Referencia básica	539679			
Función	Sensor de presión		SDE3	SDE3
Margen de medición de presión [bar]	0 ... -1		-V1	
	-1 ... 1		-B2	
	0 ... 2		-D2	
	0 ... 6		-D6	
	0 ... 10		-D10	
Entrada de presión	1 x presión relativa		S	
	2 x presión relativa, independiente		D	
	1 x presión relativa, 1 x presión diferencial		M	
	1 x presión diferencial		Z	
Display	Valores en bar		-B	
	Valores en psi		-P	
	Valores en kPa		-K	
	Valores en pulgadas de mercurio		-H	
	Valores en pulgadas de columna de agua	[1]	-W	
Montaje/conexión neumática	Montaje en perfil DIN, racor de conexión de 4 mm		-HQ4	
	Fijación en perfil DIN, racor de conexión 5/32		-HT532	
	Montaje mural, racor de conexión de 4 mm		-WQ4	
	Montaje mural, racor de conexión de 5/32		-WT532	
	Montaje en panel frontal, racor de conexión de 4 mm		-FQ4	
	Montaje en panel frontal, racor de conexión de 5/32		-FT532	
Salida eléctrica	2 salidas de conmutación PNP		-2P	
	2 salidas de conmutación NPN		-2N	
Conexión eléctrica	Conector M8		-M8	
	Conector M12, codificación A		-M12	
	Cable de 2,5 m		-K	
Certificación UE	II 3GD según la Directiva UE 2014/34/UE		-EX2	
Accesorios eléctricos	Cable de conexión, zócalo recto, 2,5 m	[2]	-G	
	Cable de conexión, conector acodado, 2,5 m	[2]	-W	
	Cable de conexión, zócalo recto, 5 m	[2]	-G5	
	Cable de conexión, conector acodado, 5 m	[2]	-W5	

[1] W No con margen de medición de presión D6 y entrada de presión M o margen de medición de presión D10 y entrada de presión M.

[2] G, W, G5, W5
No con conexión eléctrica K

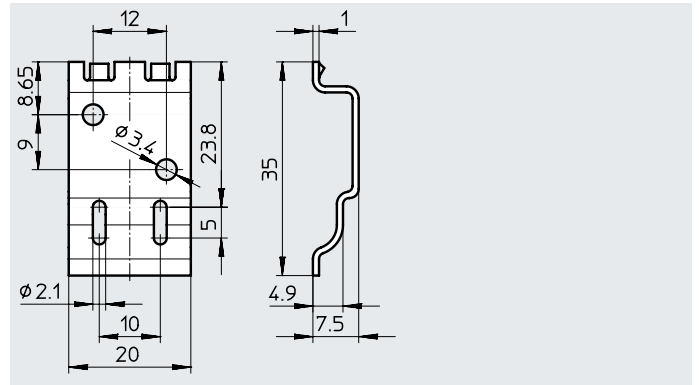
Accesorios

Placa adaptadora SXE3-W

Para el montaje mural o en superficies planas

Material:

Acero



Referencias de pedido

	N.º art.	Código del producto
Placa adaptadora ¹⁾	540214	SXE3-W

1) Incluida en el suministro de SDE3-...-W...

Referencias de pedido: cables de conexión

Hojas de datos → Internet: nebu

	Denominación	Número de hilos	Longitud del cable [m]	N.º art.	Código del producto
M8x1					
	Zócalo recto	4	2,5	541342	NEBU-M8G4-K-2.5-LE4
			5	541343	NEBU-M8G4-K-5-LE4
	Conector acodado	4	2,5	541344	NEBU-M8W4-K-2.5-LE4
			5	541345	NEBU-M8W4-K-5-LE4
M12x1					
	Zócalo recto	4	2,5	550326	NEBU-M12G5-K-2.5-LE4
			5	541328	NEBU-M12G5-K-5-LE4
	Conector acodado	4	2,5	550325	NEBU-M12W5-K-2.5-LE4
			5	541329	NEBU-M12W5-K-5-LE4

Referencias de pedido: clip de seguridad

	Tamaño	N.º art.	Código del producto
	M8	548067	NEAU-M8-GD
	M12	548068	NEAU-M12-GD