

Sensor de proximidad SDBT-MSX

FESTO



Características

Información resumida

- Montaje sencillo y rápido sin búsqueda de puntos de conmutación
- Montaje sin accesorios (alimentación eléctrica)
- Aprendizaje seguro de la posición de conmutación bajo carga durante el funcionamiento
- Flexibilidad de programación para aplicaciones ampliadas

Descripción

El SDBT-MSX es un sensor de proximidad electrónico para la retroalimentación sin contacto de la posición del émbolo de los actuadores de detección magnética.

Propiedades adicionales

[X] Teach in automático y programable

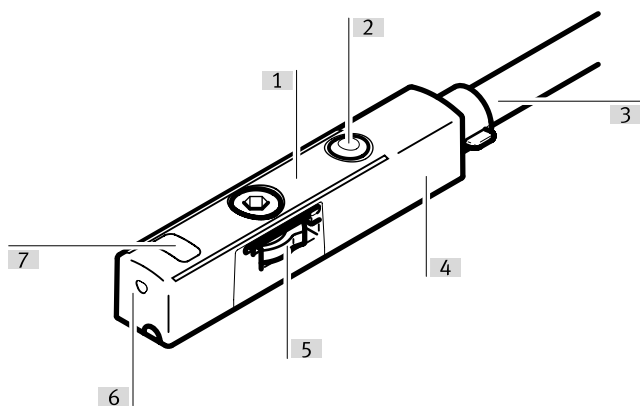
Teach in automático

- Instalación muy sencilla sin alimentación eléctrica ni ajustes precisos. Configuración automática durante el funcionamiento.
- Rango de detección de 20 mm marcado en el SDBT-MSX
- El conmutador se debe montar de manera que el tope final del émbolo esté dentro del margen de detección
- Conexión del SDBT-MSX al módulo de entrada (PLC)
- El SDBT-MSX aprende automáticamente el punto de conmutación cuando se inicia el sistema

Programable

- Programable mediante el botón de mando integrado.
- Punto de conmutación (alternativa al teach-in automático)
- Cambio de ancho de ventana de conmutación entre 2 y 15 mm
- PNP/NPN
- normalmente abierto/normalmente cerrado
- Reset

Sumario



[1] Teach-in automático: el sensor de proximidad detecta la posición final de la carrera del émbolo y allí aprende automáticamente el punto de conmutación durante el funcionamiento

[2] Pulsador de mando capacitivo: programación del punto de conmutación, programación PNP/NPN, programación normalmente abierta/normalmente cerrada, programación de la ventana de conmutación 2 15 mm

[3] Calidad del cable de la cadena de energía + robot: 3 hilos, conector M8 y extremo abierto

[4] Electrónica: salida de conmutación PNP/NPN, normalmente abierta/normalmente cerrada

[5] Fijación robusta y segura: tornillo de fijación imperdible

[6] Cuerpo compacto y robusto: 28 mm de longitud, IP65 e IP68

[7] 2 LED: indicador Tech-In, émbolo dentro de la zona de detección, salida de conmutación ON

Características

Segmentación del producto



Programa básico de Festo

Soluciona el 80 % de sus tareas de automatización

El programa básico de Festo es una preselección de las funciones y los productos más importantes. Forma parte de nuestra gama completa de productos.

En el programa básico encontrará la mejor relación calidad-precio para su automatización.

En todo el mundo: rápidamente disponible, también a largo plazo

- La excelencia habitual: siempre con la calidad de Festo
- Búsqueda rápida: selección sencilla

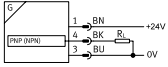
Códigos del producto

001	Serie	
SDBT	Sensor, posición, binario, serie T	
002	Versión del sensor	
M	Montaje en ranura	
003	Principio de detección	
S	Sin contacto (solid-state)	
004	Propiedades adicionales	
X	Teach in automático y programable	
005	Tensión nominal de funcionamiento	
1	24 V DC	
006	Indicación	
L	LED	

007	Salida de conmutación digital	
NU	Normalmente abierto trifilar, NPN	
PU	Normalmente abierto trifilar, PNP	
008	Propiedades del cable	
E	Apropiado para cadenas de arrastre/apropiado para robots	
009	Longitud del cable [m]	
0.3	0,3 m	
2.5	2,5 m	
5	5 m	
010	Identificación del cable	
N	Sin soporte para placas de identificación	
011	Conexión eléctrica	
LE	Extremo abierto	
M8	Conector M8, con codificación A	

Hoja de datos

Especificaciones técnicas generales



Forma constructiva	Para ranura en T
Basado en la norma	EN 60947-5-2
Certificación	RCM, c UL us - Listed (OL)
Organismo que expide el certificado	UL E232949
Marcado CE (véase la declaración de conformidad) ¹⁾	Según Directiva de máquinas CEM de la UE, Según la Directiva RoHS de la UE
Marcado UKCA (véase la declaración de conformidad) ²⁾	según la normativa del Reino Unido sobre CEM, según la normativa RoHS del Reino Unido
Nota sobre la utilización	https://www.festo.com/Drive-Sensor-Overview
Nota sobre el material	Conformidad con la Directiva RoHS, Sin halógenos
Conformidad PWIS	VDMA24364-B2-L
Idoneidad para la producción de baterías de iones de litio	No pueden utilizarse metales con más de un 1 % de cobre en masa, zinc o níquel. Excepciones: níquel en aceros, superficies niqueladas químicamente, placas de circuitos impresos, cables, conectores eléctricos y bobinas
Clase de sala limpia	Clase 4 según ISO 14644-1

1) Para el ámbito de uso, consulte la Declaración de conformidad: www.festo.com/catalogue/sdbt-msx → Support/Downloads.

En caso de existir limitaciones de utilización de los equipos en zonas urbanas, comerciales e industriales, así como en empresas pequeñas, es posible que deban adoptarse medidas complementarias para reducir la emisión de interferencias.

2) Más información en www.festo.com/catalogue/sdbt → Support/Downloads.

Señal de entrada/elemento de medición

Principio de medición	Magnético Hall
Magnitud de medición	Posición
Temperatura ambiente	-40 ... 85°C
Temperatura ambiente para tendido de cables móvil	-20 ... 85°C

Procesamiento de señales

Máx. velocidad de desplazamiento	3 m/s
----------------------------------	-------

Salida de conmutación

Salida	PNP/NPN conmutable
Función del elemento de conmutación	Normalmente cerrado/abierto, conmutable
Precisión de repetición	0,1 mm
Histéresis	0,2
Tiempo de conexión	≤2 ms
Tiempo de desconexión	≤2 ms
Frecuencia de conmutación máx.	200 Hz
Corriente de salida máx.	100 mA
Corriente de salida máxima en kits de fijación	100 mA
Potencia máx. de conmutación DC	2,8 W
Potencia de conmutación máxima DC en los kits de fijación	2,8 W
Caída de tensión	<1.5 V
Corriente mín. de carga	0,15 mA
Corriente residual	<0.2 mA

Hoja de datos

Salida, otros datos

Resistencia a cortocircuitos	sí
Resistencia a sobrecargas	Presente

Electrónica

Cálculo de tensión de funcionamiento DC	24 V
Margen de tensiones de servicio DC	10 ... 30 V
Protección contra inversión de polaridad	Para todas las conexiones eléctricas

Electromecánica

Conexión eléctrica 1, tipo de conexión	Cable	Cable con conector
Conexión eléctrica 1, técnica de conexión	Extremo abierto	M8x1, codificación A según EN 61076-2-104
Conexión eléctrica 1, cantidad de contactos/hilos	3	
Sentido de salida de la conexión	Longitudinal	
Propiedades del cable	con aptitud para cadenas de energía/con aptitud para robot	
Condiciones de prueba del cable	Resistencia a la flexión alternante: según la norma de Festo, Condiciones de las pruebas bajo demanda, Resistencia a la torsión: >300 000 ciclos, $\pm 270^\circ/0,1$ m, Cadena de energía: >5 millones de ciclos, radio de flexión 28 mm	

Mecánica

Conexión eléctrica 1, tipo de conexión	Cable	Cable con conector
Tipo de fijación	Atornillado, Se puede insertar en la ranura desde arriba	
Conexión eléctrica 1, tipo de fijación	–	Fijación por tornillo
Posición de montaje	Cualquiera	
Par de apriete máx.	0,6 Nm	
Material del cuerpo	Reforzado con PA, Acero inoxidable de alta aleación	Latón niquelado, Reforzado con PA, Acero inoxidable de alta aleación
Color del cuerpo	Negro	
Material de la cubierta aislante del cable	TPE-U(PUR)	
Color de la cubierta aislante del cable	Gris	
Terminales de cable	Funda terminal de cable	–

Display/manejo

Posibilidades de ajuste	Teach-In automático, Pulsador capacitivo
Indicación del estado de conmutación	Diodo emisor de luz amarillo
Indicación del estado	Diodo emisor de luz verde

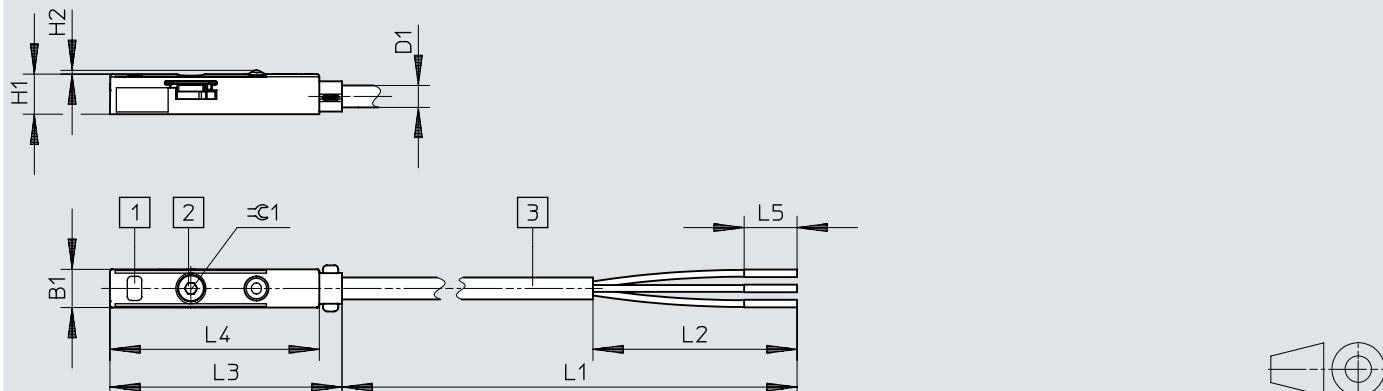
Recepción/emisión

Temperatura ambiente para tendido de cables móvil	-20 ... 85°C
Grado de protección	IP68

Dimensiones

Dimensiones – Sensor de proximidad de extremo abierto

Descargar datos CAD → www.festo.com

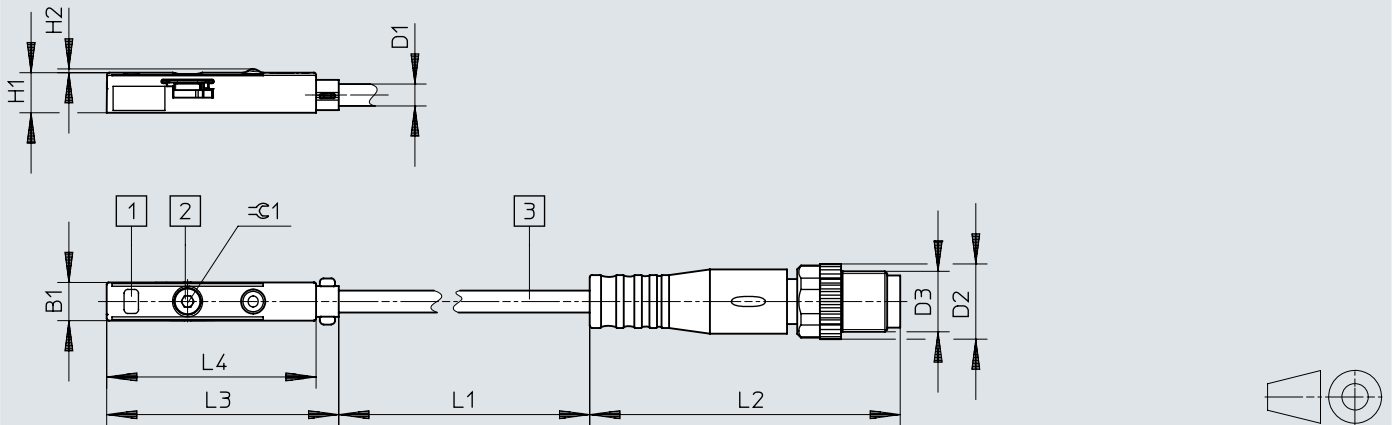


- [1] LED amarillo y verde
- [2] Tornillo de fijación con hexágono interior
- [3] Cable de conexión

SDBT-MSX	B1	D1 ∅	H1	H2	L1	L2	L3	L4	L5	≈ 1
SDBT-MSX-1L-PU-E-2,5-N-LE	5,1	2,9	5,3	0,5	2500	50	30,7	27,7	7	1,5
SDBT-MSX-1L-PU-E-5-N-LE					5000					
SDBT-MSX-1L-NU-E-2,5-N-LE					2500					
SDBT-MSX-1L-NU-E-5-N-LE					5000					

Dimensiones

Descargar datos CAD → www.festo.com



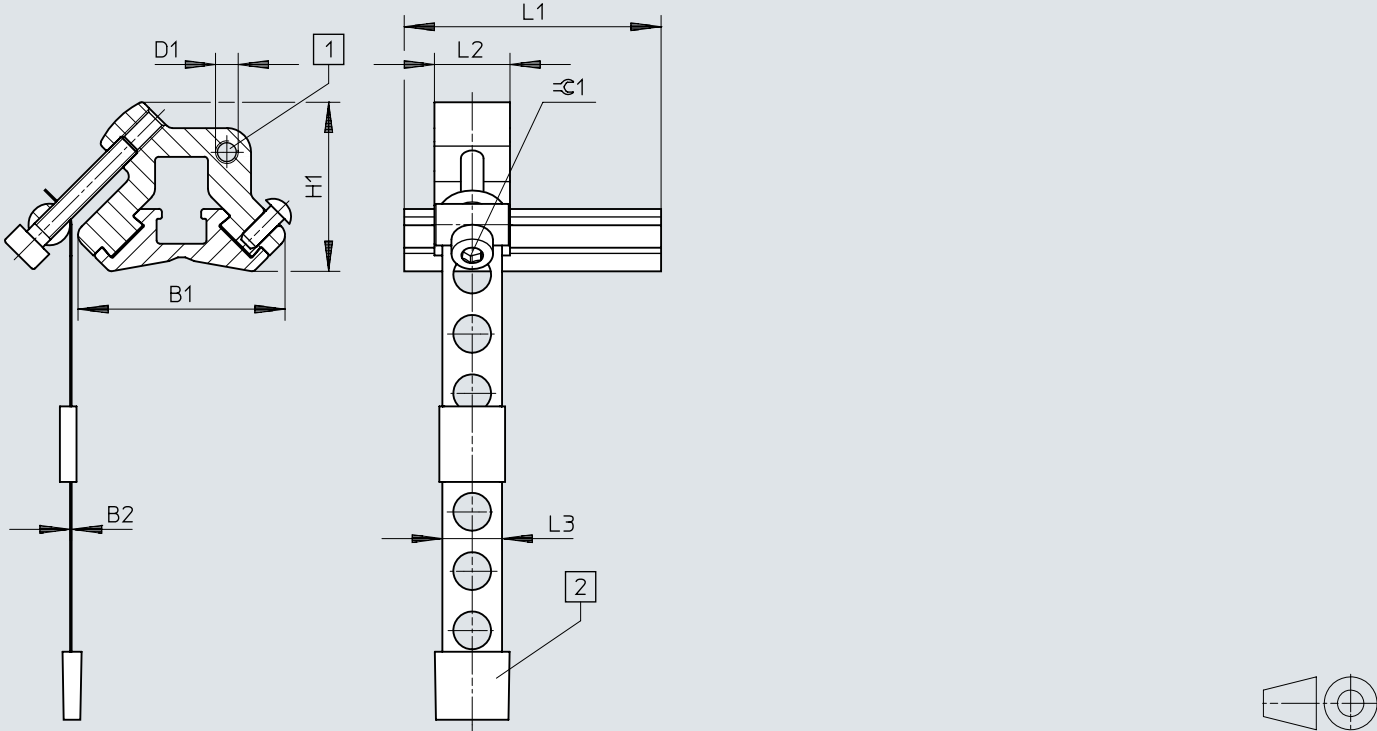
- [1] LED amarillo y verde
- [2] Llave allen
- [3] Cable de conexión

SDBT-MSX	B1	D1 ∅	D2 ∅	D3	H1	H2	L1	L2	L3	L4	≈ 1
SDBT-MSX-1L-PU-E-0,3-N-M8	5,1	2,9	10	M8x1	5,3	0,5	300	41,1	30,7	27,7	1,5
SDBT-MSX-1L-NU-E-0,3-N-M8											

Dimensiones

Dimensiones – Kit de fijación SMBR-8-8/100-S6

Descargar datos CAD → www.festo.com



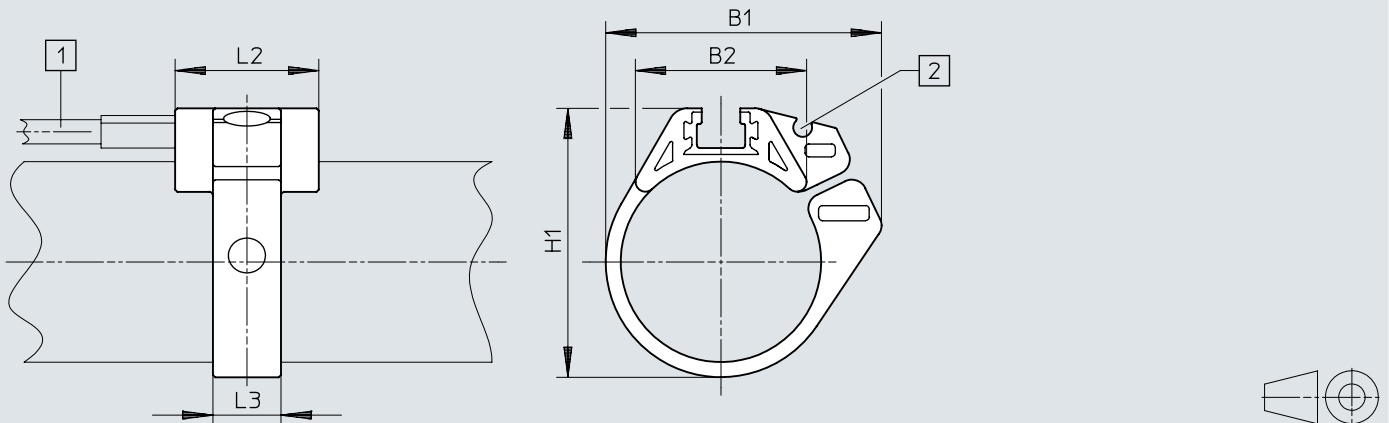
- [1] Rosca de montaje para sensor de proximidad SM ... 0-8E
- [2] Tapa protectora

	B1	B2	D1	H1	L1	L2	L3	±0.1
SMBR-8-8/100-S6	27,4	0,2	M3	22,4	34	10	7,9	2,5

Dimensiones

Dimensiones – Kit de fijación SMBR

Descargar datos CAD → www.festo.com



[1] Sensor de proximidad SME-8-..., SMT-8-...

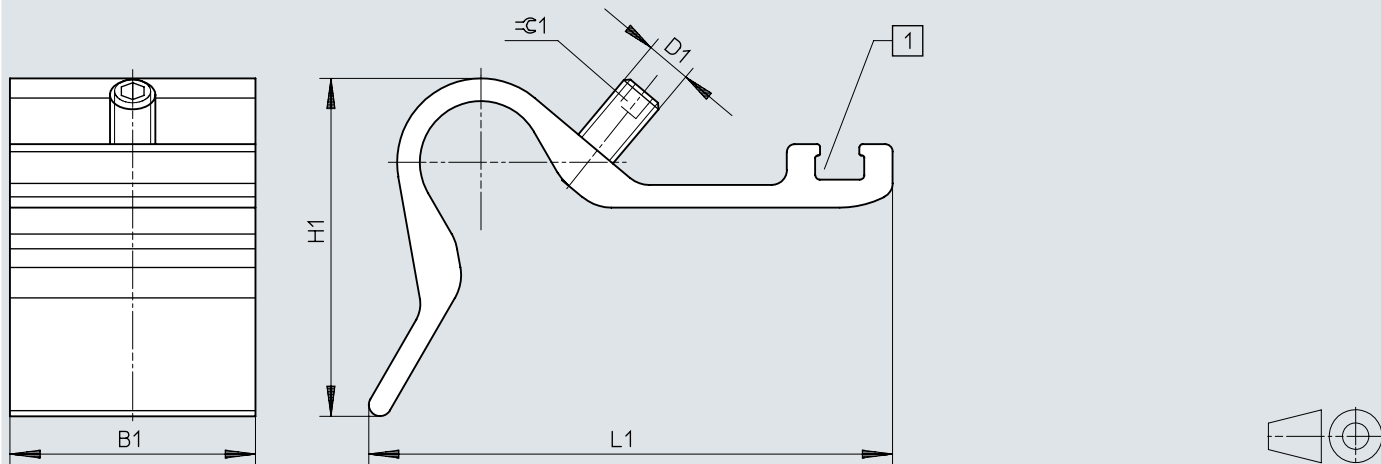
[2] Ranura de guía para cable del interruptor

	B1	B2	H1	L2	L3
SMBR-8-8	18,9	12,3	17,5	19	7
SMBR-8-10	20,4	13,7	19,9	19	7
SMBR-8-12	22,7	14,3	21,9	19	7
SMBR-8-16	28,2	16,9	25,7	19	8
SMBR-8-20	34,5	20,8	30,4	19	9
SMBR-8-25	36,7	22,7	35,6	19	9
SMBR-8-32	41,7	24,6	42,7	19	9
SMBR-8-40	47,1	26,5	50,7	19	9
SMBR-8-50	56,4	28,6	61,5	19	9
SMBR-8-63	69,4	32	74,5	19	9

Dimensiones

Dimensiones – Soporte para sensor DASP-M4-...-A

Descargar datos CAD → www.festo.com



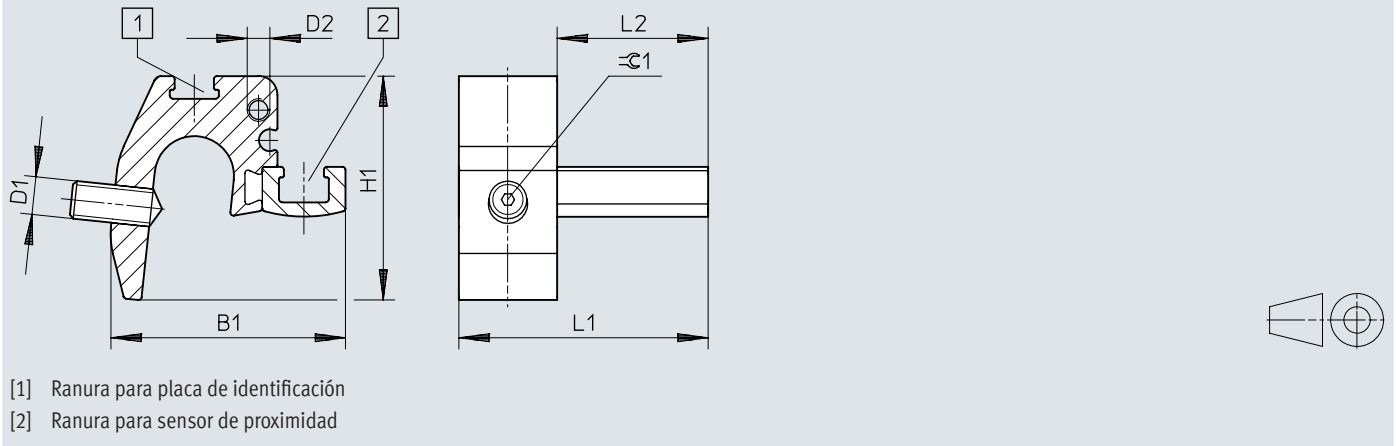
[1] Ranura para sensor de proximidad

	B1	D1	H1	L1	1
DASP-M4-125-A	32,5	M5	28	45,4	2,5
DASP-M4-160-A	32,5	M6	44,7	69,4	3
DASP-M4-250-A	32,5	M6	56,3	88	3
DASP-M4-320-A	32,5	M6	56,3	88	3

Dimensiones

Dimensiones – Fijación SMBZ-8-32/100

Descargar datos CAD → www.festo.com

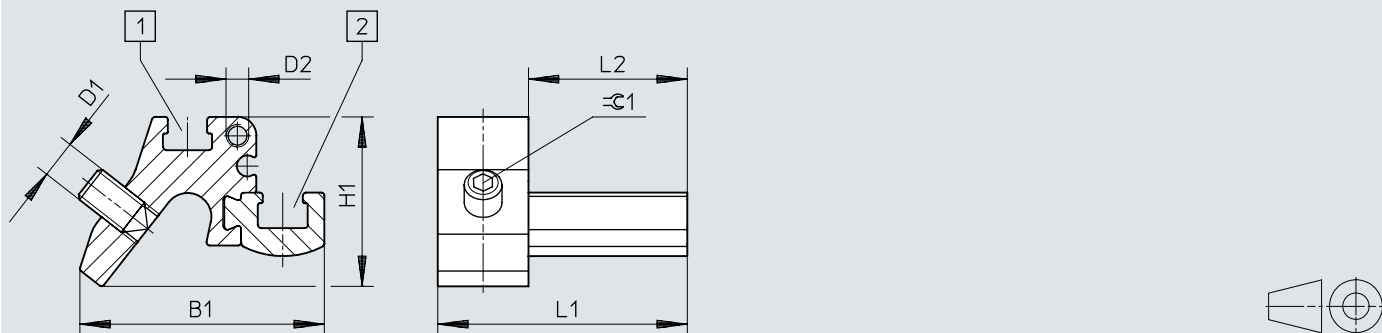


SDBT-MSX	B1	D1	D2	H1	L1	L2	$\varnothing C1$
SMBZ-8-32/100	31	M5	M3	30	33	20	1,5

Dimensiones

Dimensiones – Fijación SMBZ-8-125/320

Descargar datos CAD → www.festo.com



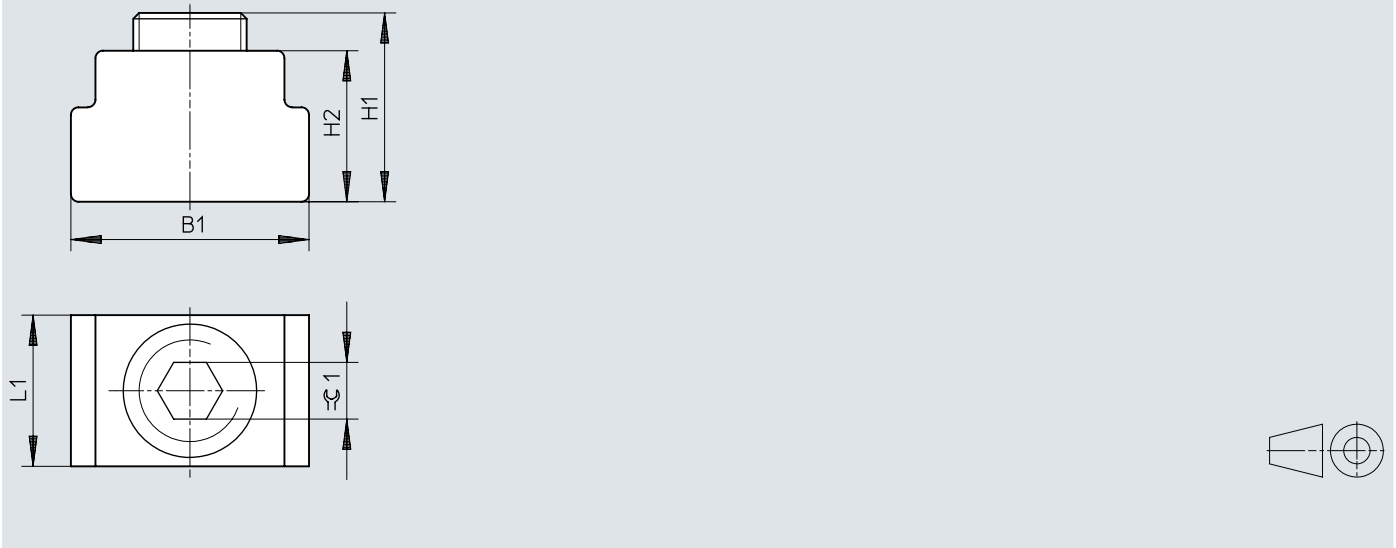
- [1] Ranura para placa de identificación
- [2] Ranura para sensor de proximidad

SDBT-MSX	B1	D1	D2	H1	L1	L2	≅1
SMBZ-8-125/320	32,3	M5	M3	22	33	20	2,5

Dimensiones


Dimensiones – Elemento de posicionamiento SMM

Descargar datos CAD → www.festo.com



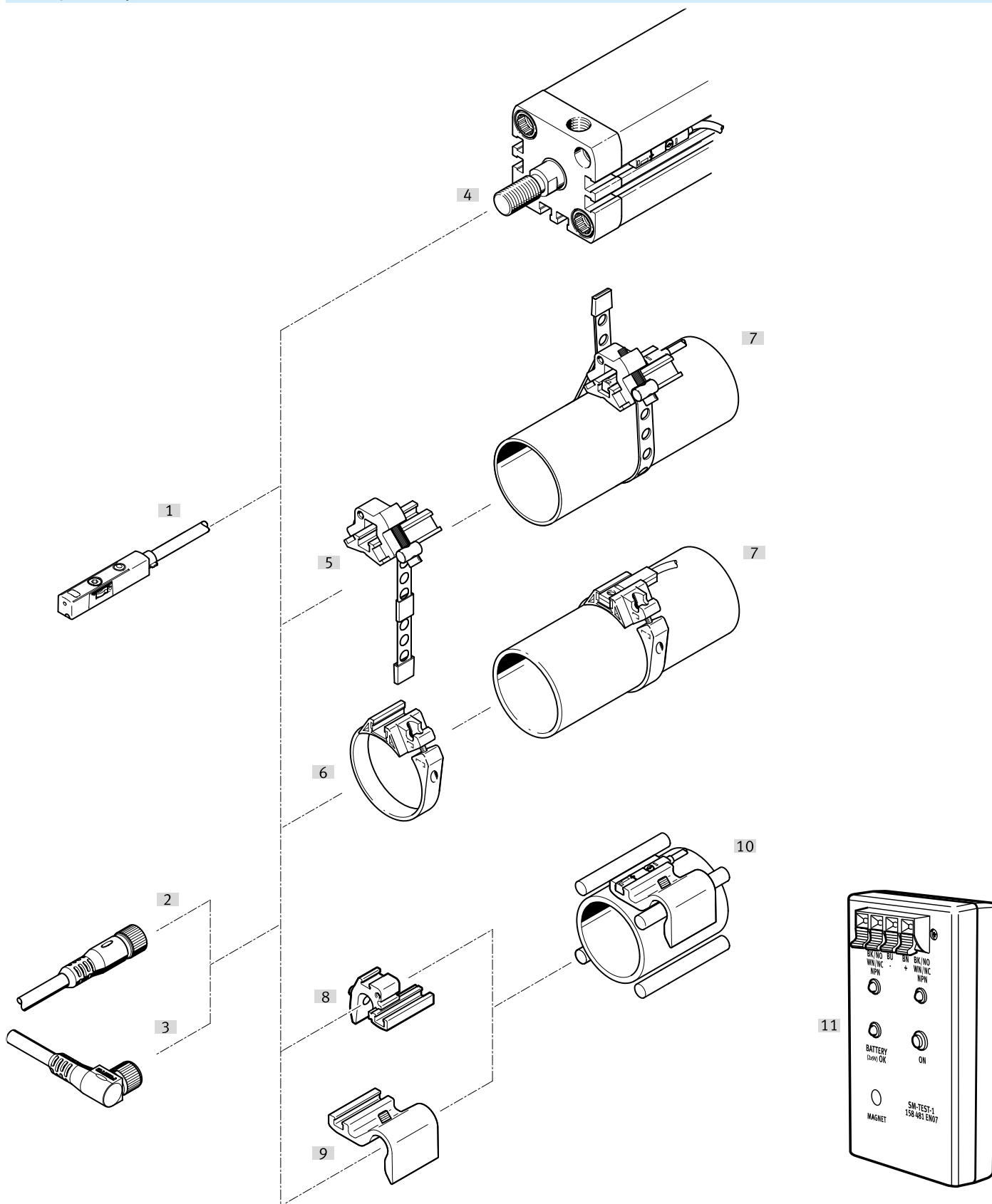
	B1	H1	H2	L1	⌀1
SMM-8	6,3	5,0	4,0	4,0	1,5

Referencias de pedido

Sensor de proximidad					
	Salida	Longitud del cable	Peso del producto	N.º art.	Tipo
	PNP/NPN conmutable	0,3 m	10 g	★ 8059123	SDBT-MSX-1L-NU-E-0.3-N-M8
				★ 8059120	SDBT-MSX-1L-PU-E-0.3-N-M8
		2,5 m	29 g	★ 8059121	SDBT-MSX-1L-PU-E-2.5-N-LE
				★ 8059124	SDBT-MSX-1L-NU-E-2.5-N-LE
		5 m	56 g	★ 8059125	SDBT-MSX-1L-NU-E-5-N-LE
				★ 8059122	SDBT-MSX-1L-PU-E-5-N-LE

Cuadro general de periféricos

Cuadro general de periféricos

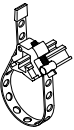



Accesorios		→ Página/Internet
Tipo/código del pedido	Descripción	
[1] Sensor de proximidad SDBT-MSX-...	-	sdbt-msx


Cuadro general de periféricos

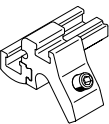
Accesorios		→ Página/Internet
Tipo/código del pedido	Descripción	
[2] Cables de conexión NEBU-M...G...	Zócalo recto	18
[3] Cables de conexión NEBU-M...W...	Zócalo acodado	19
[4] Actuadores con ranura en T	-	-
[5] Kit de fijación SMBR-8-8/100-S6	Ejecución termorresistente	18
[6] Kit de fijación SMBR	Para cilindros redondos	18
[7] Cilindro redondo	P. ej.: DSNU	-
[8] Soporte para sensor SMBZ-8-...	-	18
[9] Soporte para sensor DASP-M4-...	-	18
[10] Actuadores con varilla de montaje o de fijación	Por ejemplo: DSBG	-
[11] Comprobador para sensor SM-TEST-1	Comprobación del funcionamiento de los sensores de proximidad mediante la fuente de tensión incorporada. Ajuste de los sensores de proximidad en el cilindro.	19

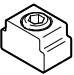
Accesorios

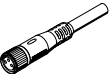
Kit de fijación SMBR-8-8/100-S6			
	Material del cuerpo	N.º art.	Tipo
	Aleación de aluminio forjado, Anodizado, Acero inoxidable de alta aleación	538937	SMBR-8-8/100-S6

Kit de fijación SMBR				
	Material del retenedor	Material del perfil	N.º art.	Tipo
	POM	Aleación de forja de aluminio	★ 175096	SMBR-8-25
			175092	SMBR-8-10
			175099	SMBR-8-50
			175091	SMBR-8-8
			175098	SMBR-8-40
			★ 175094	SMBR-8-16
			★ 175095	SMBR-8-20
			175100	SMBR-8-63
			★ 175093	SMBR-8-12
		175097	SMBR-8-32	

Soporte para sensor DASP-M4-...-A			
	Material del cuerpo	N.º art.	Tipo
	Aleación de aluminio forjado, Anodizado	1451483	DASP-M4-125-A
		3015256	DASP-M4-320-A
		1553813	DASP-M4-160-A
		1456781	DASP-M4-250-A

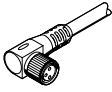
Fijación SMBZ-8-...			
	Material del cuerpo	N.º art.	Tipo
	Aleación forjada de aluminio anodizado	537808	SMBZ-8-125/320
		537806	SMBZ-8-32/100

Elemento de posicionamiento SMM			
	Material del cuerpo	N.º art.	Tipo
	Aleación de aluminio forjado, Anodizado	547941	SMM-8


Cables de conexión zócalo M8x1, 3 polos, zócalo recto					
	Conexión eléctrica 1, cantidad de contactos/hilos	Conexión eléctrica 1, técnica de conexión	Longitud del cable	N.º art.	Tipo
	3	M8x1, codificación A según EN 61076-2-104	2,5 m	541333	NEBU-M8G3-K-2.5-LE3
			5 m	541334	NEBU-M8G3-K-5-LE3

Accesorios


Cables de conexión zócalo M8x1, 3 polos, conector acodado

	Conexión eléctrica 1, cantidad de contactos/hilos	Conexión eléctrica 1, técnica de conexión	Longitud del cable	N.º art.	Tipo
	3	M8x1, codificación A según EN 61076-2-104	2,5 m	541338	NEBU-M8W3-K-2.5-LE3
			5 m	541341	NEBU-M8W3-K-5-LE3


Cables de conexión zócalo M12x1, 5 polos, zócalo recto

	Conexión eléctrica 1, cantidad de contactos/hilos	Conexión eléctrica 1, técnica de conexión	Longitud del cable	N.º art.	Tipo
	5	M12x1, codificación A según EN 61076-2-101	2,5 m	541363	NEBU-M12G5-K-2.5-LE3
			5 m	541364	NEBU-M12G5-K-5-LE3

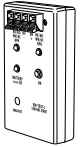
Cables de conexión zócalo M12x1, 5 pines, conector acodado

	Conexión eléctrica 1, cantidad de contactos/hilos	Conexión eléctrica 1, técnica de conexión	Longitud del cable	N.º art.	Tipo
	5	M12x1, codificación A según EN 61076-2-101	2,5 m	541367	NEBU-M12W5-K-2.5-LE3
			5 m	541370	NEBU-M12W5-K-5-LE3

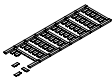
Elementos de fijación

	Tipo de fijación	N.º art.	Tipo
	aprisionado con ranura en T	534254	SMBK-8

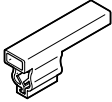
Comprobador para sensor

	Margen de tensiones de servicio DC	Grado de protección	N.º art.	Tipo
	12 ... 20 V	IP20	158481	SM-TEST-1

Placa de identificación

	Material del rótulo	N.º art.	Tipo
	PC	541598	ASLR-L-423

Soporte para placas identificadoras

	Longitud	Anchura	Altura	Tamaño del depósito	N.º art.	Tipo
	23 mm	5,4 mm	10,3 mm	100	8078306	NEAU-LH-2