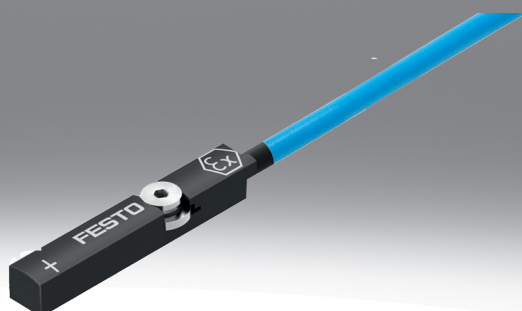


Sensor de proximidad SDBT-MS

FESTO



Códigos del producto

001	Serie	
SDBT	Sensor, posición, binario, serie T	

002	Versión del sensor	
M	Montaje en ranura	

003	Principio de detección	
S	Sin contacto (solid-state)	

004	Propiedades adicionales	
	Sin	

005	Tensión nominal de funcionamiento	
20N	8,2 V DC (Namur)	

006	Indicación	
L	LED	

007	Salida de conmutación digital	
ZN	2 hilos, Namur	

008	Propiedades del cable	
E	Apropiado para cadenas de arrastre/apropiado para robots	

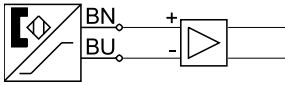
009	Longitud del cable [m]	
2.5	2,5 m	
5	5 m	
10	10 m	
20	20 m	

010	Identificación del cable	
	Con soporte para placas de identificación	

011	Conexión eléctrica	
LE	Extremo abierto	

Hoja de datos

Especificaciones técnicas generales



Forma constructiva	Para ranura en T
Basado en la norma	EN 60947-5-6
Certificación	RCM
Características especiales	Resistente al aceite
Nota sobre la utilización	Asistencia/Vista general del sensor del actuador*El sensor adecuado para el actuador*
Tensión máxima de entrada Ui	28 V
Corriente máx. de entrada Ii	0,25 A
Potencia de entrada máx. Pi	T4: 350 mW, T6: 72 mW
Inductancia interna efectiva Li	30 µH
Capacitancia interna efectiva Ci	79 nF
Marcado UKCA (véase la declaración de conformidad)	según las disposiciones EX de Reino Unido, según la normativa del Reino Unido sobre CEM, según la normativa RoHS del Reino Unido
Certificación de protección contra explosión fuera de la UE	EPL Da (BR), EPL Da (IEC-EX), EPL Da (GB), EPL Da (KR), EPL Ga (BR), EPL Ga (IEC-EX), EPL Ga (GB), EPL Ga (KR)
Organismo que expide el certificado	21-AV4BO-0130X, 21-AV4BO-0131X, CSAE 22UKEX1322X, DNV 17.0027 X, IECEx PTZ 18.0008X, PTZ 16 ATEX 0010X
Marcado CE (véase la declaración de conformidad)	Según la Directiva RoHS de la UE, Según Directiva de máquinas CEM de la UE, Según la Directiva de protección contra explosiones de la UE (ATEX)

Señal de entrada/elemento de medición

Magnitud de medición	Posición
Principio de medición	Magnetorresistivo
Temperatura ambiente	-40 ... 85°C
Temperatura ambiente para tendido de cables móvil	-20 ... 85°C

ATEX

Categoría ATEX para gas	II 1G
Tipo de protección contra explosión de gas	Ex ia IIC T4...T6 Ga
Categoría ATEX para polvo	II 1D
Tipo de protección contra explosión de polvo	Ex ia IIIC T135 °C Da
Temperatura ambiente Ex	T4, con tendido de cables fijo: -40 °C ≤ Ta ≤ +85 °C, T4: -20°C ≤ Ta ≤ +85°C, T6, con tendido de cables fijo: -40 °C ≤ Ta ≤ +45 °C, T6: -20°C ≤ Ta ≤ +45°C
Certificación de protección contra explosión fuera de la UE	EPL Da (BR), EPL Da (IEC-EX), EPL Da (GB), EPL Da (KR), EPL Ga (BR), EPL Ga (IEC-EX), EPL Ga (GB), EPL Ga (KR)

Materiales

Material del cuerpo	Reforzado con PA, Acero inoxidable de alta aleación
Material de la cubierta aislante del cable	TPE-U(PUR)
Material de la cubierta aislante	PP
Nota sobre el material	Conformidad con la Directiva RoHS, Sin halógenos
Conformidad PWIS	VDMA24364-B2-L

Hoja de datos

Salida de conmutación

Función del elemento de conmutación	NAMUR
Precisión de repetición	0,2 mm
Tiempo de conexión	<1 ms
Tiempo de desconexión	<1 ms
Frecuencia de conmutación máx.	330 Hz
Corriente residual	0,4 ... 1 mA

Electrónica

Cálculo de tensión de funcionamiento DC	8,2 V
Margen de tensiones de servicio DC	7,5 ... 18 V
Ondulación residual	10%
Protección contra inversión de polaridad	Para todas las conexiones eléctricas

Electromecánica

Conexión eléctrica 1, tipo de conexión	Cable
Conexión eléctrica 1, técnica de conexión	Extremo abierto
Conexión eléctrica 1, cantidad de contactos/hilos	2
Sentido de salida de la conexión	Longitudinal
Propiedades del cable	Apropiado para robots, con aptitud para cadenas de energía
Condiciones de prueba del cable	Resistencia a la flexión alternante: según la norma de Festo, Condiciones de las pruebas bajo demanda

Mecánica

Tipo de fijación	Atornillado, Se puede insertar en la ranura desde arriba
Posición de montaje	Cualquiera
Par de apriete	0,1 ... 0,6 Nm
Par de apriete máx.	0,6 Nm
Terminales de cable	Funda terminal de cable

Display/manejo

Indicación del estado de conmutación	Diodo emisor de luz amarillo
--------------------------------------	------------------------------

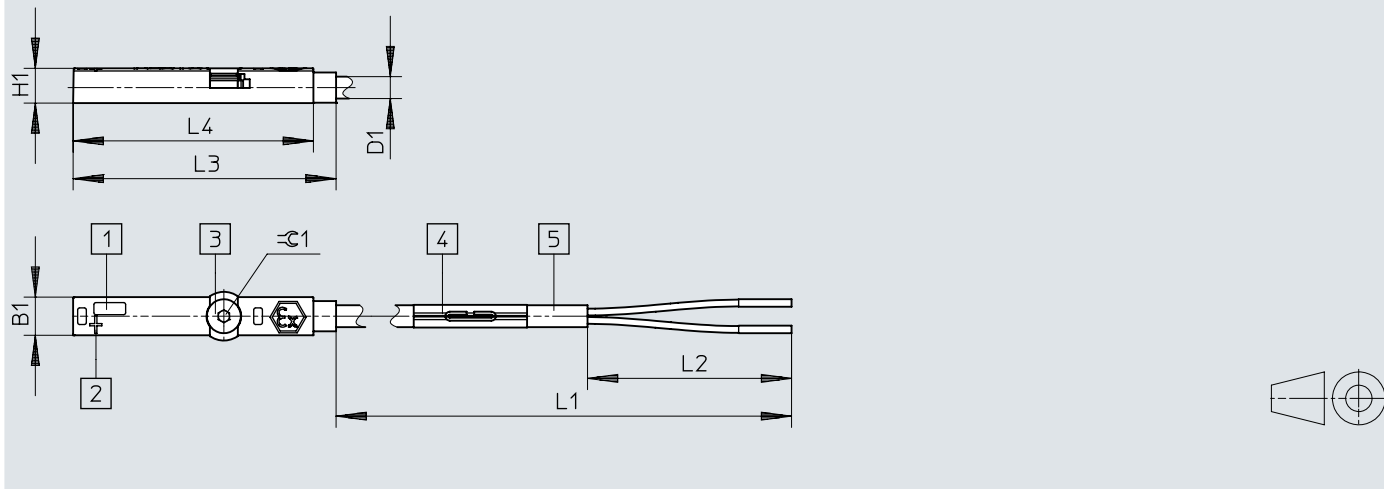
Recepción/emisión

Grado de protección	IP65, IP68
---------------------	------------

Dimensiones

Dimensiones – Sensor de proximidad de extremo abierto

Descargar datos CAD → www.festo.com

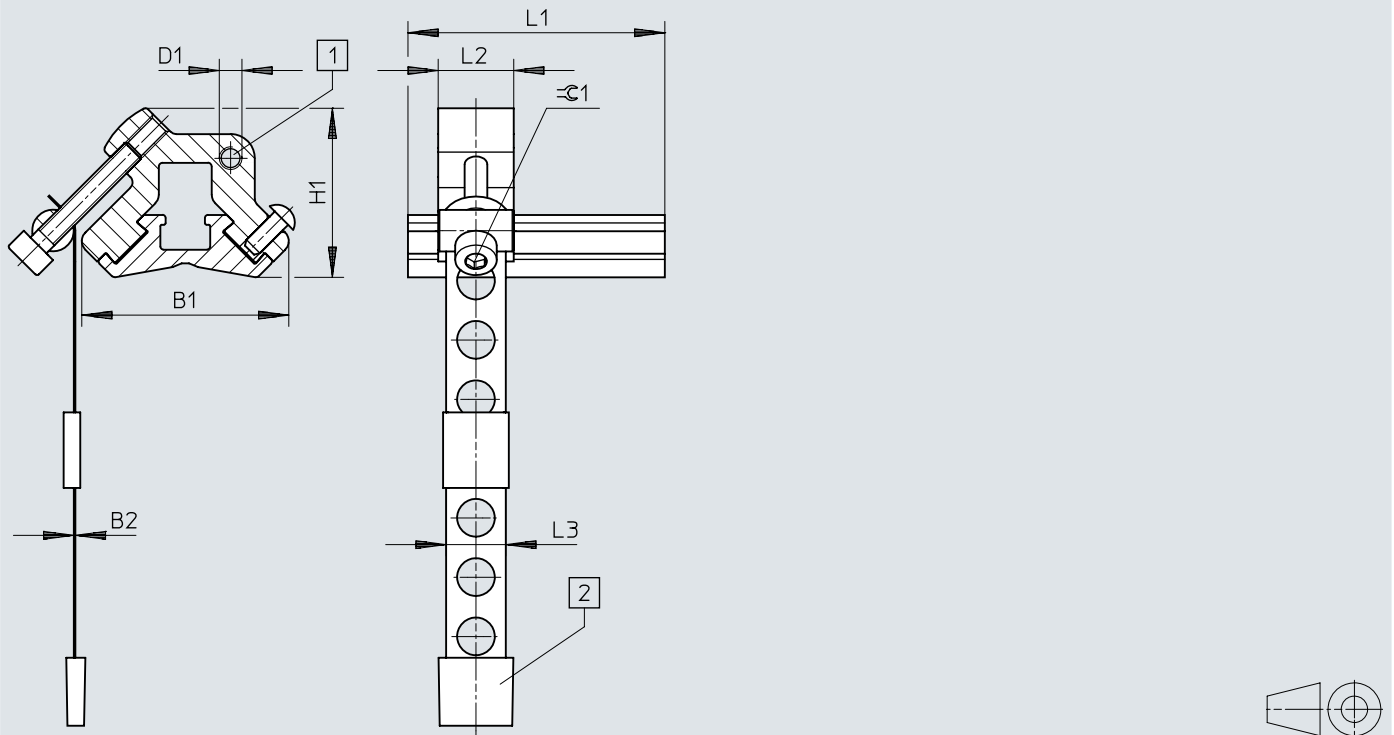


	B1	D1 ∅	H1	L1	L2 ±5	L3	L4	≈1
SDBT-MS-20NL-ZN-E-5-LE-EX6	5,1	2,9	4,6	5000	50	34,8	31,8	1,5
SDBT-MS-20NL-ZN-E-10-LE-EX6				10000				

Dimensiones

Dimensiones – Kit de fijación SMBR-8-8/100-S6

Descargar datos CAD → www.festo.com



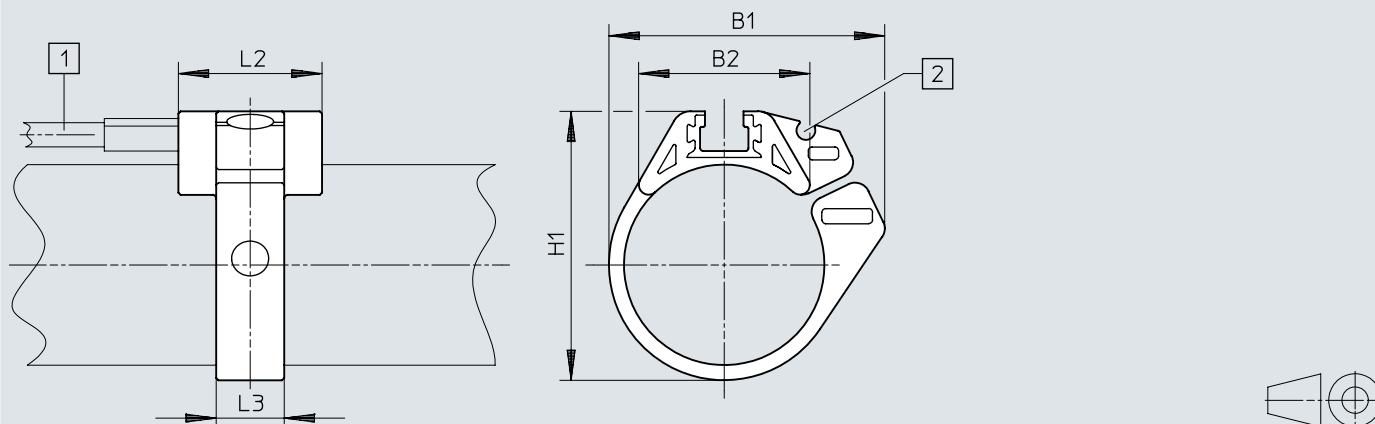
[1] Rosca de montaje para sensor de proximidad SM ... 0-8E

[2] Tapa protectora

	B1	B2	D1	H1	L1	L2	L3	±0.1
SMBR-8-8/100-S6	27,4	0,2	M3	22,4	34	10	7,9	2,5

Dimensiones

Dimensiones – Kit de fijación SMBR

Descargar datos CAD → www.festo.com

[1] Sensor de proximidad SME-8-..., SMT-8-...

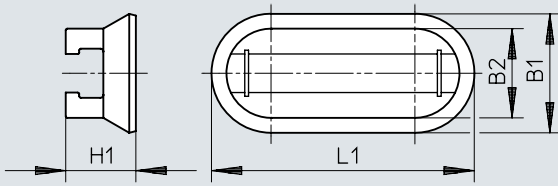
[2] Ranura de guía para cable del interruptor

	B1	B2	H1	L2	L3
SMBR-8-8	18,9	12,3	17,5	19	7
SMBR-8-10	20,4	13,7	19,9	19	7
SMBR-8-12	22,7	14,3	21,9	19	7
SMBR-8-16	28,2	16,9	25,7	19	8
SMBR-8-20	34,5	20,8	30,4	19	9
SMBR-8-25	36,7	22,7	35,6	19	9
SMBR-8-32	41,7	24,6	42,7	19	9
SMBR-8-40	47,1	26,5	50,7	19	9
SMBR-8-50	56,4	28,6	61,5	19	9
SMBR-8-63	69,4	32	74,5	19	9

Dimensiones

Dimensiones – Kit de fijación CRSMB

Descargar datos CAD → www.festo.com

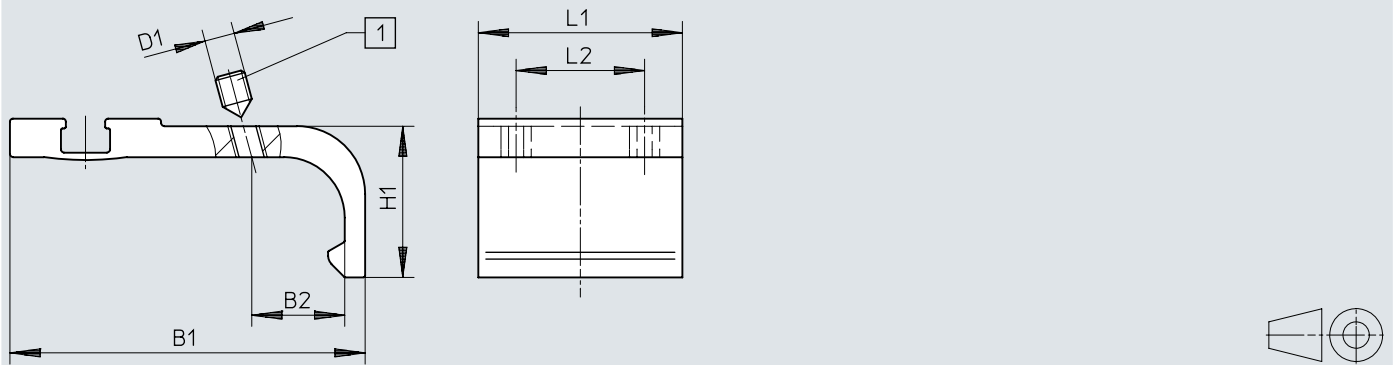


	B1	B2	H1	L1
CRSMB-8-32/100	15,8	11,8	9,3	35

Dimensiones

Dimensiones – Kit de fijación SMB-8-FENG

Descargar datos CAD → www.festo.com



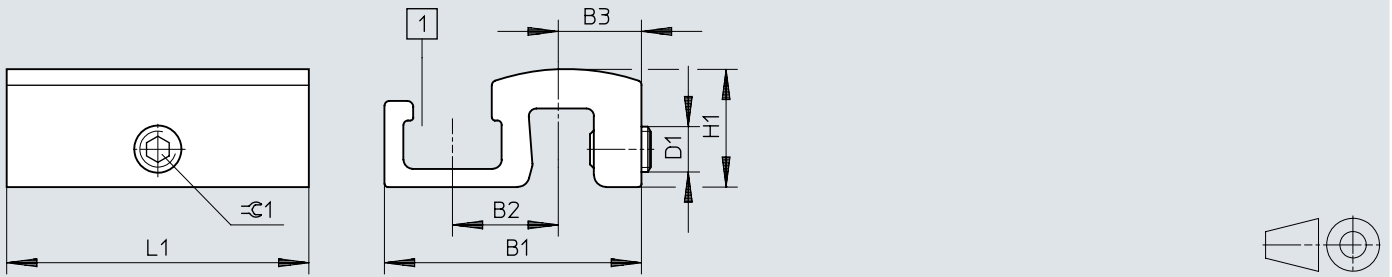
[1] Pasador roscado

	B1	B2	D1	H1	L1	L2
SMB-8-FENG-32/40	35,1	8,7	M3	15,5	27	17
SMB-8-FENG-50/63	47	12,3	M4	20	27	17
SMB-8-FENG-80/100	64,3	15,7	M5	24,3	27	17

Dimensiones

Dimensiones – Kit de fijación SMB-8-C

Descargar datos CAD → www.festo.com

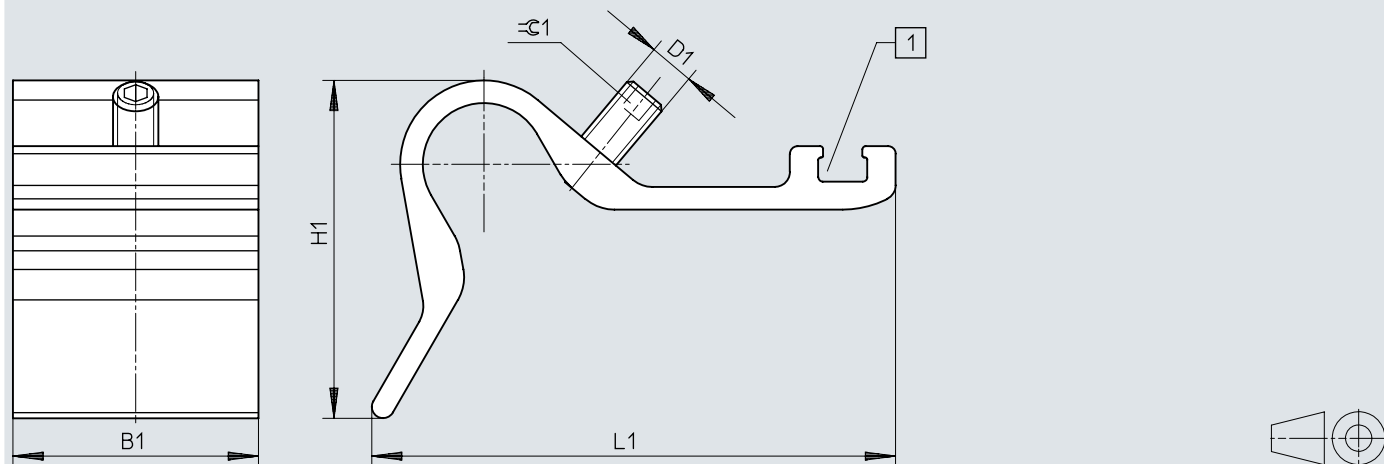


[1] Ranura para sensor de proximidad

	B1	B2	B3	D1	H1	L1	≈ 1
SMB-8-C	17	7	5,5	M3	7,8	20	1,5

Dimensiones

Dimensiones – Soporte para sensor DASP-M4-...-A

Descargar datos CAD → www.festo.com

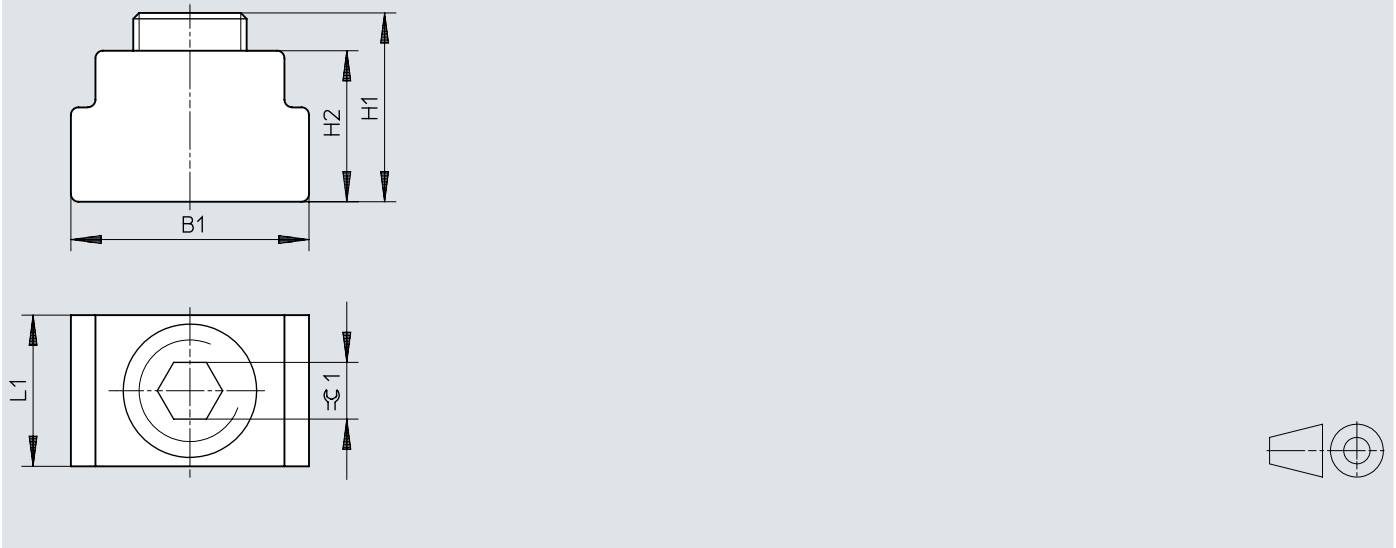
[1] Ranura para sensor de proximidad

	B1	D1	H1	L1	≅ 1
DASP-M4-125-A	32,5	M5	28	45,4	2,5
DASP-M4-160-A	32,5	M6	44,7	69,4	3
DASP-M4-250-A	32,5	M6	56,3	88	3
DASP-M4-320-A	32,5	M6	56,3	88	3

Dimensiones

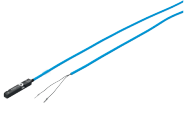
Dimensiones – Elemento de posicionamiento SMM

Descargar datos CAD → www.festo.com



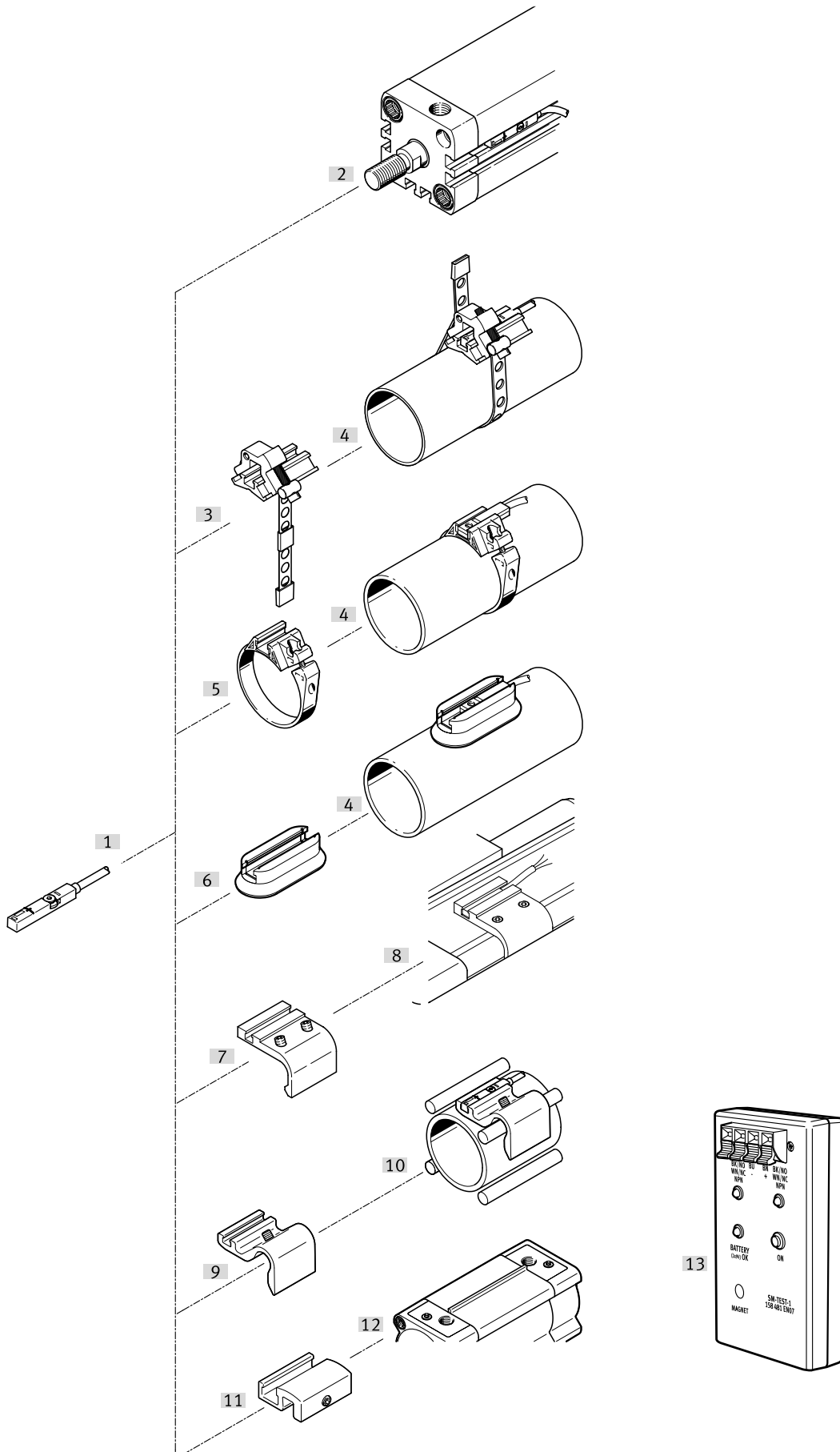
	B1	H1	H2	L1	⊘1
SMM-8	6,3	5,0	4,0	4,0	1,5

Referencias de pedido

Sensor de proximidad					
	Salida	Longitud del cable	Peso del producto	N.º art.	Tipo
	NAMUR	2,5 m	28 g	8185110	SDBT-MS-20NL-ZN-E-2.5-LE-EX6
		5 m	53 g	579071	SDBT-MS-20NL-ZN-E-5-LE-EX6
		10 m	104 g	579072	SDBT-MS-20NL-ZN-E-10-LE-EX6
		20 m	206 g	8185111	SDBT-MS-20NL-ZN-E-20-LE-EX6

Cuadro general de periféricos

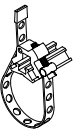
Cuadro general de periféricos




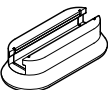
Cuadro general de periféricos

Accesorios		→ Página/Internet
Tipo/código del pedido	Descripción	
[1] Sensor de proximidad SDBT-M-...EX6	Con protección Ex	16
[2] Actuadores con ranura en T	–	–
[3] Kit de fijación SMBR-8-8/100-S6	Ejecución termorresistente	16
[4] Cilindro redondo	P. ej.: DSNU	–
[5] Kit de fijación SMBR	Para cilindros redondos	16
[6] Kit de fijación CRSMB	Para cilindros redondos, resistente a la corrosión	16
[7] Kit de fijación SMB-8-FENG	–	16
[8] Cilindro normalizado DSBC	–	dsbc
[9] Soporte para sensor DASP-M4-...	–	16
[10] Actuadores con tirante o varilla de tracción	Por ejemplo: DSBG	–
[11] Kit de fijación SMB-8-C	–	16
[12] Cilindro normalizado DSBF	–	dsbf
[13] Comprobador para sensor SM-TEST-1	Comprobación del funcionamiento de los sensores de proximidad mediante la fuente de tensión incorporada. Ajuste de los sensores de proximidad en el cilindro.	17

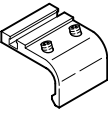
Accesorios


Kit de fijación SMBR-8-8/100-S6					
	para Ø de émbolo	Material del cuerpo	Clase de resistencia a la corrosión CRC	N.º art.	Tipo
	Ø8-Ø100	Aleación de aluminio forjado, Anodizado, Acero inoxidable de alta aleación	4 - riesgo de corrosión muy alto	538937	SMBR-8-8/100-S6

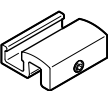
Kit de fijación SMBR						
	Material del retenedor	Material del perfil	Temperatura ambiente	Clase de resistencia a la corrosión CRC	N.º art.	Tipo
	POM	Aleación de forja de aluminio	-20 ... 70 °C	2 - riesgo de corrosión moderado	★ 175096	SMBR-8-25
					175092	SMBR-8-10
					175099	SMBR-8-50
					175091	SMBR-8-8
					175098	SMBR-8-40
					★ 175094	SMBR-8-16
					★ 175095	SMBR-8-20
					175100	SMBR-8-63
					★ 175093	SMBR-8-12
					175097	SMBR-8-32

Kit de fijación CRSMB					
	para Ø de émbolo	Temperatura ambiente	Clase de resistencia a la corrosión CRC ¹⁾	N.º art.	Tipo
	Ø32-Ø100	-40 ... 90 °C	4 - riesgo de corrosión muy alto	525565	CRSMB-8-32/100

1) Más información en www.festo.com/x/topic/kbk

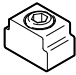
Kit de fijación SMB-8-FENG					
	Tamaño	Nota sobre el material	Conformidad PWIS	N.º art.	Tipo
	8	Conformidad con la Directiva RoHS	VDMA24364-B2-L	175706	SMB-8-FENG-50/63
				175707	SMB-8-FENG-80/100
				175705	SMB-8-FENG-32/40

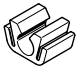
Soporte para sensor DASP-M4-...-A					
	Par de apriete	Material del cuerpo	Clase de resistencia a la corrosión CRC	N.º art.	Tipo
	0,6 ... 1 Nm	Aleación de aluminio forjado, Anodizado	3 - riesgo de corrosión alto	1451483	DASP-M4-125-A
				3015256	DASP-M4-320-A
				1553813	DASP-M4-160-A
				1456781	DASP-M4-250-A


Kit de fijación SMB-8-C					
	Material del retenedor	Par de apriete	Clase de resistencia a la corrosión CRC ¹⁾	N.º art.	Tipo
	Aleación de forja de aluminio, Anodizado	0,2 ... 0.6 Nm	3 - riesgo de corrosión alto	1806790	SMB-8-C

1) Más información en www.festo.com/x/topic/kbk

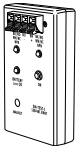
Accesorios

Elemento de posicionamiento SMM						
	Material del cuerpo	Tipo de fijación	Temperatura ambiente	Clase de resistencia a la corrosión CRC	N.º art.	Tipo
	Aleación de aluminio forjado, Anodizado	aprisionado con ranura en T, Se puede insertar longitudinalmente en la ranura	-40 ... 120 °C	3 - riesgo de corrosión alto	547941	SMM-8

Elementos de fijación			
	Tipo de fijación	N.º art.	Tipo
	aprisionado con ranura en T	534254	SMBK-8

Clip de seguridad para zona ATEX					
	Material de la pinza de seguridad	Temperatura ambiente	Clase de resistencia a la corrosión CRC ¹⁾	N.º art.	Tipo
	PA	-20 ... 60 °C	3 - riesgo de corrosión alto	548068	NEAU-M12-GD
				548067	NEAU-M8-GD

1) Más información en www.festo.com/x/topic/kbk

Comprobador para sensor				
	Margen de tensiones de servicio DC	Grado de protección	N.º art.	Tipo
	12 ... 20 V	IP20	158481	SM-TEST-1

Placa de identificación			
	Material del rótulo	N.º art.	Tipo
	PC	541598	ASLR-L-423