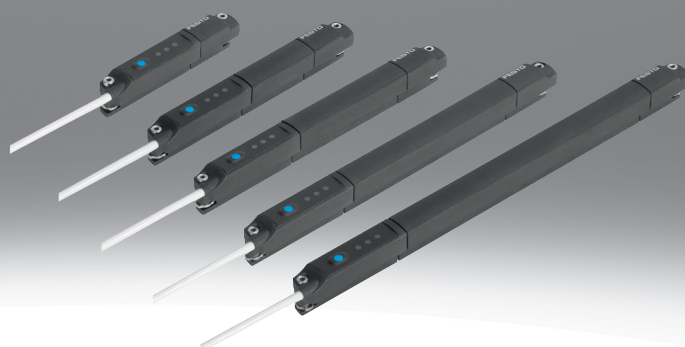


Transmisores de posiciones SDAT-MHS

FESTO

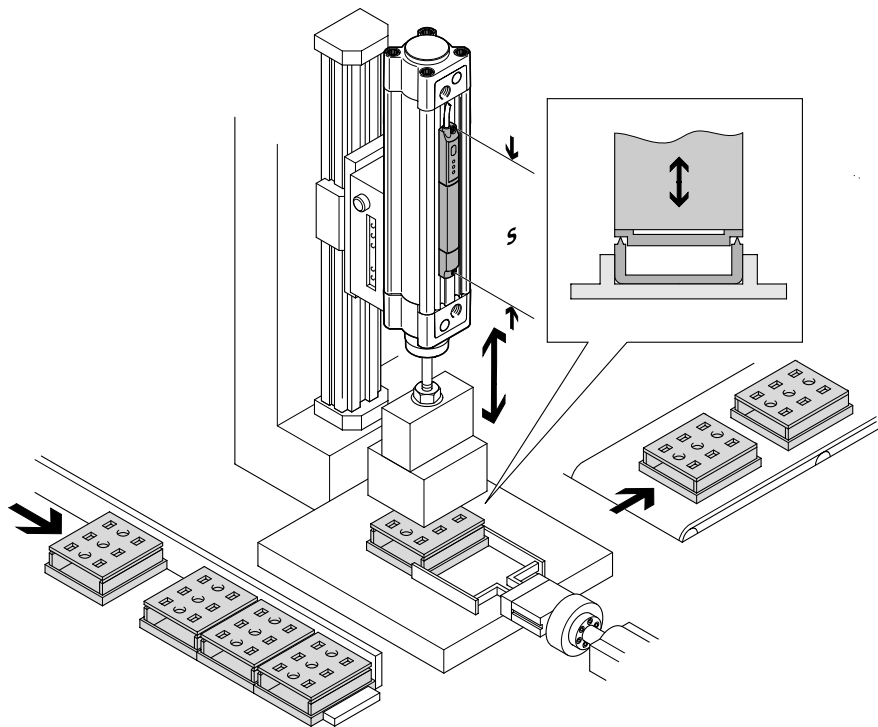


Características

Información resumida

Los transmisores de posiciones se utilizan para proporcionar información sobre el movimiento del émbolo de los actuadores neumáticos. En términos de precio y tecnología, se sitúan entre los sensores de proximidad simples y los sistemas de medición de recorrido más caros. Son la solución ideal para aplicaciones como la introducción a presión, tornillos, remaches, soldadura por ultrasonidos, selección de “componentes aptos/no aptos”, etc., en las que se requiere una respuesta analógica y segura de la carrera del émbolo con una gran precisión de repetición.

Ejemplo de aplicación

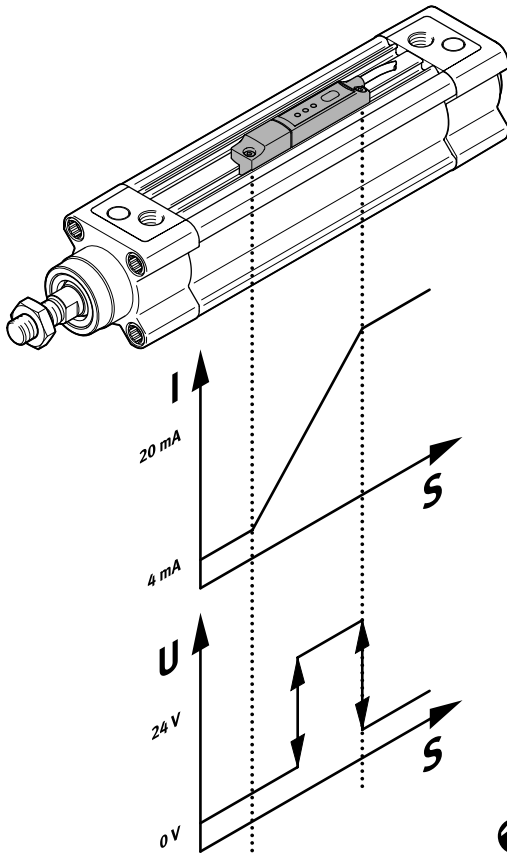


Soldadura por ultrasonidos

- El SDAT-MHS es un transmisor de posición que detecta continuamente el movimiento del émbolo a lo largo de su margen de detección y lo pone a disposición en forma de señal de salida proporcional al recorrido.
- Los márgenes de detección son de 50, 80, 100, 125 y 160 mm, por lo que se adaptan perfectamente a las carreras de los cilindros de Festo. El SDAT tiene una salida analógica de 0 ... 10 V o 4 ... 20 mA y, por lo tanto, puede conectarse sin accesorios a entradas analógicas.
- Como segunda interfaz se dispone de una salida de conmutación IO-Link®. Esto le permite elegir entre: salida de conmutación de 24 V o funcionamiento IO-Link®. La salida de conmutación se programa directamente en el aparato mediante una tecla Teach, la función IO-Link® mediante una interfaz gráfica de usuario en el controlador. Las opciones de programación en ambos modos de funcionamiento son: función de conmutación de cilindro, comparador de ventana, comparador de histéresis. La salida de conmutación IO-Link® es, por tanto, la interfaz universal para la programación sencilla de funciones de aplicación estándar sin tener que evaluar la salida analógica.

Características

Entrada/salida de conmutación



Todo en un único equipo

- Analógico:
SDAT-...-SA-... 4 ... 20 mA
SDAT-...-SV-... 0 ... 10 V
- IO-Link
- Salida de conmutación

Posibilidades de programación:

- Función de sensor de proximidad
- Comparador de ventana
- Comparador de histéresis
- normalmente abierto/normalmente cerrado

Precisión de repetición de 0,1 mm

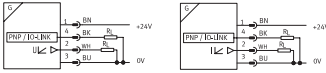
Códigos del producto

001	Serie	
SDAT	Transmisor de posiciones, magnético	
002	Versión del sensor	
M	Montaje en ranura	
003	Principio de detección	
HS	Sensor Hall	
004	Margen de medición	
M50	50 mm	
M80	80 mm	
M100	100 mm	
M125	125 mm	
M160	160 mm	
005	Tensión nominal de funcionamiento	
1	24 V DC	

006	Indicación	
L	LED	
007	Entrada/salida de conmutación	
SA	PNP, 1 salida analógica 4...20 mA, IO-Link®	
SV	PNP, 1 salida analógica 0...10 V, IO-Link®	
008	Propiedades del cable	
E	Apropiado para cadenas de arrastre/apropiado para robots	
009	Longitud del cable [m]	
0.3	0,3 m	
010	Conexión eléctrica	
M8	Conector M8, con codificación A	

Hoja de datos

Especificaciones técnicas generales



Forma constructiva	Para ranura en T
Tipo de fijación	Atornillado, Se puede insertar en la ranura desde arriba
Posición de montaje	Cualquiera
Certificación	RCM, c UL us - Listed (OL)
Grado de protección	IP65, IP68
Marcado CE (véase la declaración de conformidad)	Según Directiva de máquinas CEM de la UE
Marcado UKCA (véase la declaración de conformidad)	según la normativa del Reino Unido sobre CEM
Nota sobre la utilización	https://www.festo.com/Drive-Sensor-Overview
Nota sobre el material	Conformidad con la Directiva RoHS, Sin halógenos
Conformidad PWIS	VDMA24364-B2-L
Idoneidad para la producción de baterías de iones de litio	No pueden utilizarse metales con más de un 1 % de cobre en masa, zinc o níquel. Excepciones: níquel en aceros, superficies niqueladas químicamente, placas de circuitos impresos, cables, conectores eléctricos y bobinas
Clase de sala limpia	Clase 4 según ISO 14644-1

Señal de entrada, elemento de medición

Margen de medición	50 mm	80 mm	100 mm	125 mm	160 mm
Principio de medición	Magnético Hall				
Magnitud de medición	Posición				
Margen de detección	0 ... 50 mm	0 ... 80 mm	0 ... 100 mm	0 ... 125 mm	0 ... 160 mm
Temperatura ambiente	-25 ... 70°C				
Temperatura ambiente para tendido de cables móvil	-20 ... 70°C				

Procesamiento de señales

Intervalo de muestreo típ.	1 ms
Máx. velocidad de desplazamiento	3 m/s

Salida, datos generales

Resolución de recorrido	0,05 mm
-------------------------	---------

Salida analógica

Margen de medición	50 mm	80 mm	100 mm	125 mm	160 mm
Salida analógica	4-20 mA				
Sensibilidad	0,32 mA/mm	0,2 mA/mm	0,16 mA/mm	0,128 mA/mm	0,1 mA/mm
Resistencia de carga máx. en salida de corriente	500 Ohm				
Desviación de la linealidad típ.	±0,25 mm				
Precisión de repetición	0,1 mm				

Margen de medición	50 mm	80 mm	100 mm	125 mm	160 mm
Salida analógica	0-10 V				
Sensibilidad	0,18 V/mm	0,113 V/mm	0,09 V/mm	0,072 V/mm	0,056 V/mm
Resistencia de carga mín. en salida de tensión	20 kOhm				
Desviación de la linealidad típ.	±0,25 mm				
Precisión de repetición	0,1 mm				

Hoja de datos

Salida, otros datos

Resistencia a cortocircuitos	sí
Resistencia a sobrecargas	Presente

Electrónica

Margen de tensiones de servicio DC	15 ... 30 V
Protección contra inversión de polaridad	Para todas las conexiones eléctricas
Salida	PNP
Función del elemento de conmutación	Normalmente cerrado/abierto, conmutable
Ondulación residual	10%
Tiempo de conexión	2 ms
Tiempo de desconexión	2 ms
Frecuencia de conmutación máx.	1 kHz
Potencia máx. de conmutación DC	2,7 W
Corriente de salida máx.	100 mA
Caída de tensión	2,5 V

Electromecánica

Conexión eléctrica 1, tipo de conexión	Cable con conector
Conexión eléctrica 1, técnica de conexión	M8x1, codificación A según EN 61076-2-104
Conexión eléctrica 1, cantidad de contactos/hilos	4
Tipo de fijación	Atornillado, Se puede insertar en la ranura desde arriba
Sentido de salida de la conexión	Longitudinal
Propiedades del cable	con aptitud para cadenas de energía/con aptitud para robot
Condiciones de prueba del cable	Resistencia a la flexión alternante: según la norma de Festo, Resistencia a la torsión: >300 000 ciclos, $\pm 270^\circ/0,1$ m, Cadena de energía: >5 millones de ciclos, radio de flexión 28 mm

Display, manejo

Posibilidades de ajuste	IO-Link®, Pulsador
Indicación de dispuesto para el funcionamiento	Diodo emisor de luz verde
Indicación del estado de conmutación	Diodo emisor de luz amarillo
Indicación del estado	LED rojo

Materiales

Material del cuerpo	Latón niquelado, Reforzado con PA, Poliéster, Acero inoxidable de alta aleación
Material de los contactos crimp	Aleación de cobre, Dorado
Material de la lámina	Poliéster
Material de las tuercas de unión	Latón niquelado
Material de la cubierta aislante del cable	TPE-U(PUR)
Color de la cubierta aislante del cable	Gris

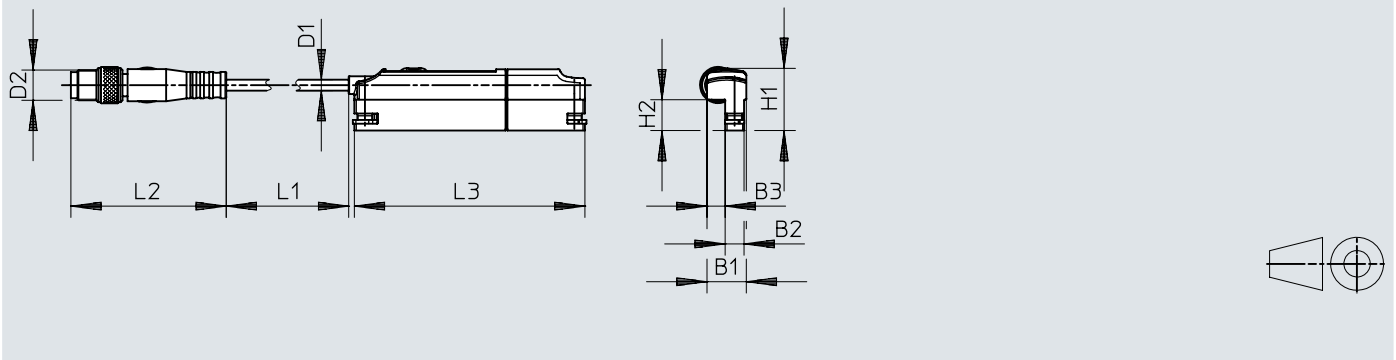
Hoja de datos

IO-Link	
Protocolo	I-Port, IO-Link®
IO-Link®, versión de protocolo	Device V 1.1
IO-Link®, perfil	Perfil Smart Sensor
IO-Link®, clases funcionales	Canal de datos binario (BDC), Variable de datos de proceso (PDV), Identificación, Diagnosis, Teach channel
IO-Link®, Communication mode	COM3 (230,4 kbaudios)
IO-Link®, compatibilidad con SIO-Mode	Sí
IO-Link®, Port class	A
IO-Link®, contenido de los da- tos de proceso IN	12 bit PDV (valor medido de posición), 4 bit DBC (control de posiciones)
IO-Link®, ancho de datos de proceso IN	2 Bytes
IO-Link®, duración mínima de ciclo	1 ms

Dimensiones


Dimensiones – SDAT-MHSM... 1LSAE0,3M8

Descargar datos CAD → www.festo.com



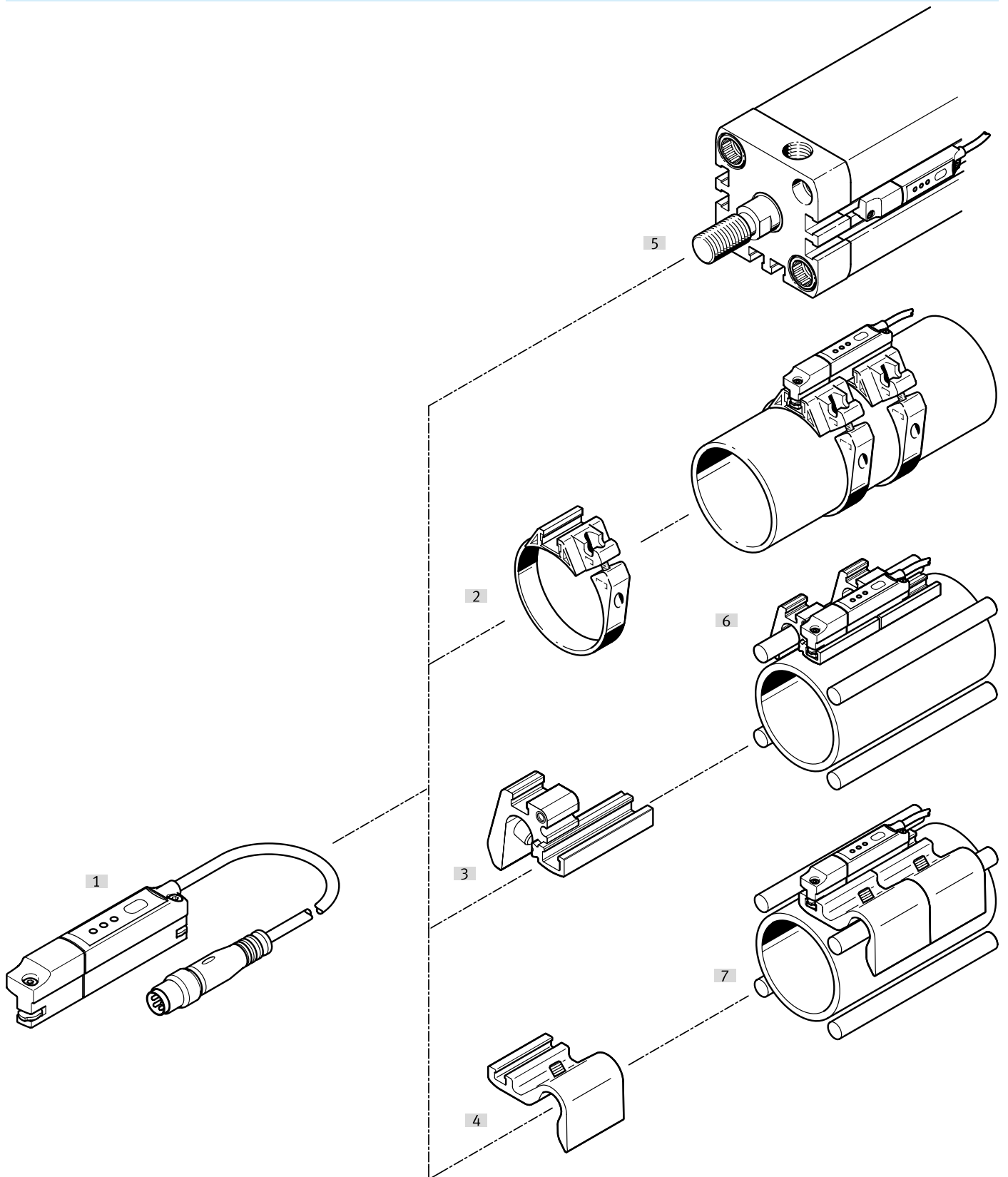
	B1	B2	B3	D1 ∅	D2	H1	H2	L1	L2	L3
SDAT-MHS-M50-1L-SA-E-0,3-M8	10,4	5	4,8	2,9	M8	16,5	8,2	300	41,1	61
SDAT-MHS-M80-1L-SA-E-0,3-M8										91
SDAT-MHS-M100-1L-SA-E-0,3-M8										111
SDAT-MHS-M125-1L-SA-E-0,3-M8										136
SDAT-MHS-M160-1L-SA-E-0,3-M8										171

Referencias de pedido

Referencias de pedido						
	Conexión eléctrica 1, tipo de conexión	Conexión eléctrica 1, técnica de conexión	Longitud del cable	Peso del producto	N.º art.	Tipo
	Cable con conector	M8x1, codificación A según EN 61076-2-104	0,3 m	19 g	8115394	SDAT-MHS-M50-1L-SV-E-0.3-M8
					1531265	SDAT-MHS-M50-1L-SA-E-0.3-M8
				23 g	1531266	SDAT-MHS-M80-1L-SA-E-0.3-M8
					8115395	SDAT-MHS-M80-1L-SV-E-0.3-M8
				26 g	8115396	SDAT-MHS-M100-1L-SV-E-0.3-M8
					1531267	SDAT-MHS-M100-1L-SA-E-0.3-M8
				30 g	8115397	SDAT-MHS-M125-1L-SV-E-0.3-M8
					1531268	SDAT-MHS-M125-1L-SA-E-0.3-M8
				35 g	8115398	SDAT-MHS-M160-1L-SV-E-0.3-M8
					1531269	SDAT-MHS-M160-1L-SA-E-0.3-M8

Cuadro general de periféricos

Cuadro general de periféricos




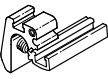
Accesorios		→ Página/Internet
Tipo/código del pedido	Descripción	
[1]	Transmisor de posiciones SDAT-MHS	sdat-mhs
[2]	Kit de fijación SMBR	12


Cuadro general de periféricos

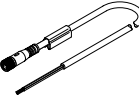
Accesorios		→ Página/Internet
Tipo/código del pedido	Descripción	
[3]	Fijación SMBZ-8	12
[4]	Soporte para sensor DASP-M4-...	12
[5]	Cilindro normalizado DNC	dnc
[5]	Cilindro compacto ADN	adn
[5]	Cilindros de carrera corta ADVC, AEVC	advc
[5]	Cilindro compacto ADVU, AEVU	advu
[5]	Cilindro plano DZF	dzf
[5]	Actuador lineal DGC	dgc
[5]	Cilindro guiado DFM	dfm
[6]	Cilindro normalizado, cilindro redondo DSNU	dsnu
[6]	Unidad de accionamiento lineal SLE	sle
[7]	Cilindro normalizado DSBG	dsbg

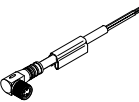
Accesorios

Kit de fijación SMBR					
	Tamaño	Material del perfil	Material del retenedor	N.º art.	Tipo
	8	Aleación de forja de aluminio	POM	175091	SMBR-8-8
	10			175092	SMBR-8-10
	12			★ 175093	SMBR-8-12
	16			★ 175094	SMBR-8-16
	20			★ 175095	SMBR-8-20
	25			★ 175096	SMBR-8-25
	32			175097	SMBR-8-32
	40			175098	SMBR-8-40
	50			175099	SMBR-8-50
	63			175100	SMBR-8-63

Fijación SMBZ					
	para Ø de émbolo	Material del cuerpo	Peso del producto	N.º art.	Tipo
	Ø32-Ø100	Aleación forjada de aluminio anodizado	14 g	537806	SMBZ-8-32/100
	Ø125-Ø320			537808	SMBZ-8-125/320

Soporte para sensor DASP-M4-...					
	para Ø de émbolo	Material del cuerpo	Peso del producto	N.º art.	Tipo
	Ø 125	Aleación de aluminio forjado, Anodizado	26,5 g	1451483	DASP-M4-125-A
	Ø160-Ø200		41,5 g	1553813	DASP-M4-160-A
	Ø 250		60 g	1456781	DASP-M4-250-A
	Ø 320		3015256	DASP-M4-320-A	

Cables de conexión NEBU-M8, zócalo recto					
	Conexión eléctrica 1, técnica de conexión	Conexión eléctrica 2, técnica de conexión	Longitud del cable	N.º art.	Tipo
	M8x1, codificación A según EN 61076-2-104	M8x1, codificación A según EN 61076-2-104 Extremo abierto	2,5 m	554035	NEBU-M8G4-K-2.5-M8G4
				541342	NEBU-M8G4-K-2.5-LE4
			5 m	541343	NEBU-M8G4-K-5-LE4

Cables de conexión NEBU-N8, zócalo acodado					
	Conexión eléctrica 1, técnica de conexión	Conexión eléctrica 2, técnica de conexión	Longitud del cable	N.º art.	Tipo
	M8x1, codificación A según EN 61076-2-104	Extremo abierto	2,5 m	541344	NEBU-M8W4-K-2.5-LE4
			5 m	541345	NEBU-M8W4-K-5-LE4