

# Transmisor de posiciones SDAC-MHS

**FESTO**



## Características

### Información resumida

El SDAC-MHS se utiliza para la retroalimentación sin contacto de la posición del émbolo de actuadores de detección magnética. Existe una versión IO-Link® y otra con una salida analógica clásica de 0-10 V. Debido a su diseño muy pequeño, el SDAC-MHS es la solución ideal en pinzas, cilindros compactos y en todas las aplicaciones con espacio de instalación limitado.

La variante IO-Link® cubre dos funciones en un único equipo.

1. Como transmisor de posiciones, proporciona una señal de salida proporcional al desplazamiento en el margen de detección que está disponible en el estándar de comunicación IO-Link®. Además, la versión IO-Link® permite programar 4 canales como sensores de proximidad, comparadores de ventana o comparadores de histéresis a través de IO-Link®.

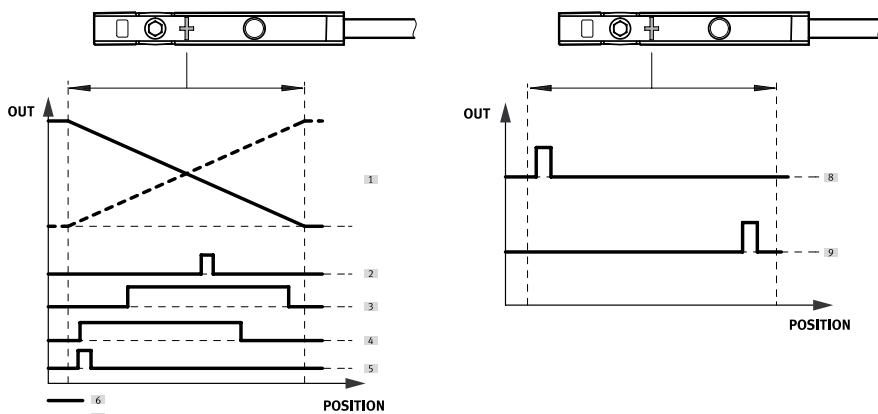
2. Como sensor de proximidad programable, el SDAS-MHS proporciona una realimentación binaria de la posición del émbolo, que se pone a disposición como señal de salida estándar de 24 V. Para ello, se pueden programar dos puntos de conmutación del sensor de proximidad en el margen de detección mediante un botón de mando capacitivo directamente en el equipo.

Debido a su diseño muy pequeño, el SDAC-MHS es la solución ideal en pinzas, cilindros compactos y en todas las aplicaciones con espacio de instalación limitado.

Aplicaciones del transmisor de posiciones: indicación de la posición continua para, por ejemplo, selección buena/mala, prensado, remachado, soldadura por ultrasonidos, etc.

Aplicaciones de la función del sensor de proximidad: indicación de la posición binaria. Dos sensores de proximidad en un equipo para ahorrar espacio en accionamientos pequeños y ahorrar tiempo durante el ensamblaje y la puesta en funcionamiento.

### Descripción



Ejemplo de variante IO-Link®:

- [1] PDV (Position Data Valves)
- [2] SSC1 (Switching Signal Channel)
- [3] SSC2
- [4] SSC3
- [5] SSC4
- [6] Señal de salida (PDV): sentido de incremento invertido
- [7] Señal de salida (PDV): sentido de incremento estado de entrega

Ejemplo de función de sensor de proximidad:

- (8) Salida de conmutación 1
- (9) Salida de conmutación 2

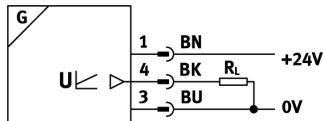
## Códigos del producto

001	Serie	
SDAC	Transmisor de posiciones	
002	Versión del sensor	
M	Montaje en ranura	
003	Principio de detección	
HS	Sensor Hall	
004	Margen de medición	
M20	Normalmente hasta 20 mm	
M30	Normalmente hasta 30 mm	
005	Tensión nominal de funcionamiento	
1	24 V DC	
006	Indicación	
L	LED	

007	Salida eléctrica 1	
PNLK	PNP/NPN/IO-Link	
V	0 ... 10 V	
008	Salida eléctrica 2	
	Sin	
PN	PNP o NPN	
009	Longitud del cable [m]	
0.3	0,3 m	
2.5	2,5 m	
010	Salida de conexión	
	Axial	
011	Conexión eléctrica	
LE	Extremo abierto	
M8	Conector M8, con codificación A	

## Hoja de datos

### Especificaciones técnicas generales, SDAC 0 hasta 10V

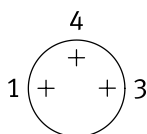


Forma constructiva	Para ranura redonda
Posición de montaje	Cualquiera
Tipo de fijación	Atornillado, Se puede insertar longitudinalmente en la ranura
Nota sobre la utilización	Support/Vue d'ensemble des capteurs d'actionneur « Le bon capteur pour l'actionneur »
Certificación	RCM
Marcado CE (véase la declaración de conformidad)	Según Directiva de máquinas CEM de la UE, Según la Directiva RoHS de la UE
Marcado UKCA (véase la declaración de conformidad)	según la normativa del Reino Unido sobre CEM, según la normativa RoHS del Reino Unido
Grado de protección	IP65, IP68
Nota sobre el material	Conformidad con la Directiva RoHS, Sin halógenos
Conformidad PWIS	VDMA24364-B2-L

### Sensores, SDAC 0 a 10V

Magnitud de medición	Posición
Principio de medición	Magnético Hall
Margen de detección	25 mm
Temperatura ambiente	-40 ... 80°C
Intervalo de muestreo típ.	2 ms
Máx. velocidad de desplazamiento	≥4 m/s
Resolución de recorrido	0,047 mm
Precisión de repetición	0,2 mm
Desviación de la linealidad típ.	±2 mm

### Electrónica, SDAC 0 hasta 10V

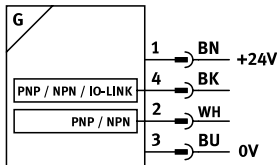


Margen de tensiones de servicio DC	15 ... 30 V
Ondulación residual	10%
Protección contra inversión de polaridad	sí
Salida analógica	0-10 V
Sensibilidad	0,45 V/mm
Resistencia de carga mín. en salida de tensión	10 kOhm
Resistencia a cortocircuitos	sí
Resistencia a sobrecargas	Presente
Señal de salida	Analógico
Corriente sin carga	<12 mA
Indicación del estado	LED rojo, verde

## Hoja de datos

**Indicación, funcionamiento, SDAC 0 hasta 10V**

Indicación del estado de conmutación	–
Indicación del estado	LED rojo, verde
Posibilidades de ajuste	–

**Especificaciones técnicas generales, SDAC con IO-Link®**

Forma constructiva	Para ranura redonda
Posición de montaje	Cualquiera
Tipo de fijación	Atornillado, Se puede insertar longitudinalmente en la ranura
Nota sobre la utilización	Support/Vue d'ensemble des capteurs d'actionneur « Le bon capteur pour l'actionneur »
Certificación	RCM
Marcado CE (véase la declaración de conformidad)	Según Directiva de máquinas CEM de la UE, Según la Directiva RoHS de la UE
Marcado UKCA (véase la declaración de conformidad)	según la normativa del Reino Unido sobre CEM, según la normativa RoHS del Reino Unido
Grado de protección	IP65, IP68
Nota sobre el material	Conformidad con la Directiva RoHS, Sin halógenos
Conformidad PWIS	VDMA24364-B2-L

**Sensores, SDAC con IO-Link®**

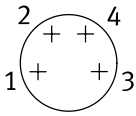
Magnitud de medición	Posición
Principio de medición	Magnético Hall
Margen de detección	35 mm
Temperatura ambiente	-40 ... 80°C
Intervalo de muestreo típ.	2 ms
Máx. velocidad de desplazamiento	≥4 m/s
Resolución de recorrido	0,012 mm
Precisión de repetición	0,2 mm
Desviación de la linealidad típ.	±2 mm

**Electrónica, SDAC con IO-LINK**

Margen de tensiones de servicio DC	10 ... 30 V
Ondulación residual	10%
Protección contra inversión de polaridad	sí
Salida analógica	–
Sensibilidad	–
Resistencia de carga mín. en salida de tensión	–
Resistencia a cortocircuitos	sí
Resistencia a sobrecargas	Presente
Señal de salida	–
Corriente sin carga	<19 mA
Indicación del estado	LED rojo

## Hoja de datos

### Electrónica - Salida de conmutación, SDAC con IO-Link®



Salida	2x PNP o 2x NPN, regulable
Función del elemento de conmutación <sup>1)</sup>	Normalmente cerrado/abierto, conmutable
Tiempo de conexión	≤3 ms
Tiempo de desconexión	≤3 ms
Frecuencia de conmutación máx.	166 Hz
Tensión DC máxima en la salida	30 V
Corriente de salida máx. <sup>2)</sup>	50 mA
Potencia máx. de conmutación DC	1,5 W
Caída de tensión	≤0,4 V

1) Ajuste de la función del elemento de conmutación solo posible a través de IO-Link®

2) Por salida de conmutación

### Indicación, funcionamiento, SDAC con IO-Link®

Indicación del estado de conmutación	Diode emisor de luz amarillo
Indicación del estado	LED rojo
Posibilidades de ajuste	IO-Link®, Pulsador capacitivo

### IO-Link®

Protocolo	IO-Link®
IO-Link®, ID de revisión	V1.1
IO-Link®, perfil del dispositivo	Function Locator, Identificación y diagnosis, Smart Sensor - SSP 4.1.1, Sensor de medición y conmutación
IO-Link®, velocidad de transmisión	COM2
IO-Link®, compatibilidad con SIO-Mode	Sí
IO-Link®, tipo de puerto	Class A
IO-Link®, longitud de datos de proceso entrada	32
IO-Link®, duración mínima de ciclo	3
IO-Link®, contenido de los datos de proceso IN	Valor de posición 16 bits MDC, Control 4 bits SSC

## Hoja de datos

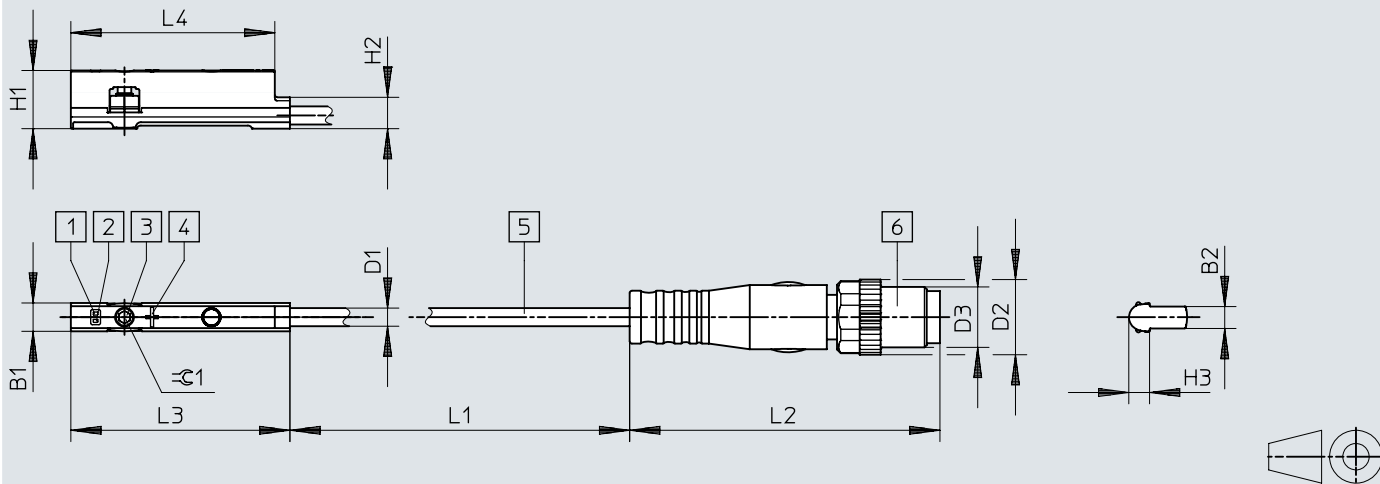
Electromecánica en general		
Conexión eléctrica 1, tipo de conexión	Cable	Cable con conector
Conexión eléctrica 1, técnica de conexión	Extremo abierto	M8x1, codificación A según EN 61076-2-104
Conexión eléctrica 1, cantidad de contactos/hilos	3, 4	
Conexión eléctrica 1, tipo de fijación	–	Fijación por tornillo con hexágono SW9 y reborde longitudinal
Conexión eléctrica 1, par de apriete	–	0,3 Nm
Sentido de salida de la conexión	Longitudinal	
Temperatura ambiente para tendido de cables móvil	-20 ... 70°C	
Longitud del cable	2,5 m	0,3 m
Propiedades del cable	apropiado para cadenas de energía/con aptitud para robot, con aptitud para cadenas de energía/con aptitud para robot	con aptitud para cadenas de energía/con aptitud para robot
Condiciones de prueba del cable	Resistencia a la flexión alternante: según la norma de Festo, Resistencia a la torsión: >300 000 ciclos, ±270°/0,1 m, Cadena de energía: >5 millones de ciclos, radio de flexión 28 mm	
Color de la cubierta aislante del cable	Gris	
Material de la cubierta aislante del cable	TPE-U(PUR)	
Material de los contactos crimp	–	Latón niquelado y dorado

Mecánica en general		
Conexión eléctrica 1, tipo de conexión	Cable	Cable con conector
Peso del producto	21 g	9 g
Material del cuerpo	Reforzado con PA, Acero inoxidable de alta aleación	
Material de las tuercas de unión	–	Latón niquelado

## Dimensiones

Dimensiones – SDAC-...-M8, con fijación por tornillo con llave

Descargar datos CAD → [www.festo.com](http://www.festo.com)



- [1] Color/abreviatura del color-rojo
- [2] Color/código de color: SDAC-MHS-M30-1L-PNLK-PN-E-Amarillo; SDAC-MHS-M20-1L-V-E-Verde
- [3] Hexágono interior
- [4] Centro del elemento sensor
- [5] Cable de conexión
- [6] Conector M8

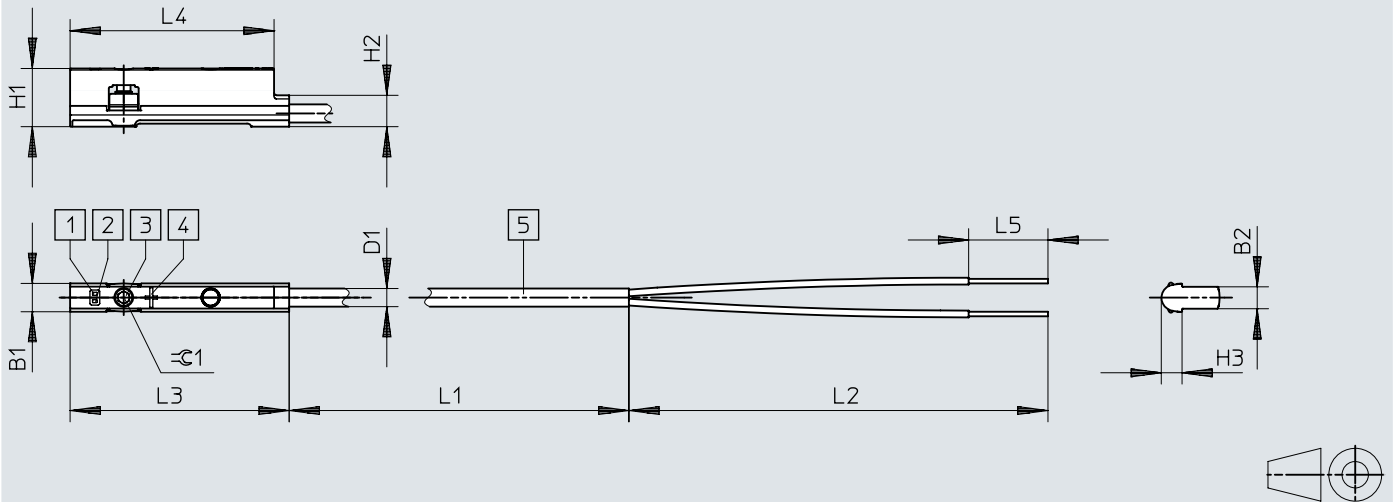
	B1	B2	D1 ∅	D2 ∅	D3	H1	H2	H3	L1	L2	L3	L4	±0.1
SDAC-MHS-M30-1L-PNLK-PN-E-0,3-M8	3,8	2,9	2,4	10	M8x1	7,7	4,1	2,8	300	41,1	29	27	1,5
SDAC-MHS-M20-1L-V-E-0,3-M8			2,2										



## Dimensiones

Dimensiones – SDAC...-LE, con extremo abierto

Descargar datos CAD → [www.festo.com](http://www.festo.com)




- [1] Color/abreviatura del color-rojo
- [2] Color/código de color: SDAC-MHS-M30-1L-PNLK-PN-E-Amarillo; SDAC-MHS-M20-1L-V-E-Verde
- [3] Hexágono interior
- [4] Centro del elemento sensor
- [5] Cable de conexión


	B1	B2	D1 $\varnothing$	H1	H2	H3	L1	L2	L3	L4	L5	$\varnothing 1$
SDAC-MHS-M30-1L-PNLK-PN-E-2,5-LE	3,8	2,9	2,4	7,7	4,1	2,8	2500	50	29	27	7	1,5
SDAC-MHS-M30-1L-V-E-2,5-LE			2,2									

## Referencias de pedido

### Transmisor de posiciones, 0 bis 10V

	Conexión eléctrica 1, tipo de conexión	Conexión eléctrica 1, técnica de conexión	Longitud del cable	Salida analógica	N.º art.	Tipo
	Cable	Extremo abierto	2,5 m	0-10 V	<b>8128403</b>	<b>SDAC-MHS-M20-1L-V-E-2.5-LE</b>
	Cable con conector	M8x1, codificación A según EN 61076-2-104	0,3 m		<b>8128402</b>	<b>SDAC-MHS-M20-1L-V-E-0.3-M8</b>

### Transmisor de posiciones, IO-Link®

	Conexión eléctrica 1, tipo de conexión	Conexión eléctrica 1, técnica de conexión	Longitud del cable	Protocolo	N.º art.	Tipo
	Cable	Extremo abierto	2,5 m	IO-Link®	<b>8128405</b>	<b>SDAC-MHS-M30-1L-PNLK-PN-E-2.5-LE</b>
	Cable con conector	M8x1, codificación A según EN 61076-2-104	0,3 m		<b>8128404</b>	<b>SDAC-MHS-M30-1L-PNLK-PN-E-0.3-M8</b>