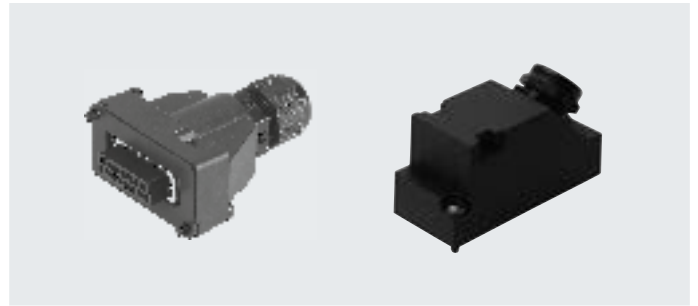


Hoja de datos

Conector SD-SUB-...-BU

- Zócalo para conexión multipolo
- Confeccionable libremente con cables de cualquier longitud
- 9, 15 o 25 pines
- Sub-D



Especificaciones técnicas generales

Tipo de fijación	2 tornillos M3x16		
Posición de montaje	Indistinta		
Tensión nominal de funcionamiento [V DC]	24		
Carga admisible de corriente [A]	5		
Grado de protección según EN 60529	IP65 (montado)		

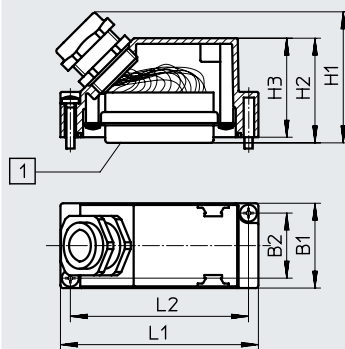
Materiales

Código del producto	SD-SUB-D-BU9	SD-SUB-D-BU25	SD-SUB-D-BU15
Cuerpo	PA		
Contacto crimp	Aleación de cobre, niquelada, chapada en oro		
Juntas	NBR	NBR	CR

Dimensiones

Descarga de datos CAD → www.festo.com

SD-SUB-D-BU-...



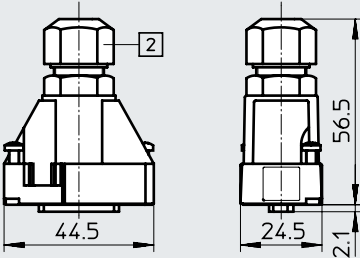
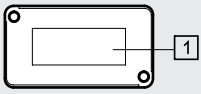
Código del producto	[1]	B1	B2	H1	H2	H3	L1	L2
SD-SUB-D-BU9	Zócalo Sub-D, 9 pines	30	23	43	37	35	50	43
SD-SUB-D-BU25	Zócalo Sub-D, 25 pines	30	23	47	37	35	70	63

Hoja de datos

Dimensiones

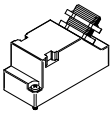
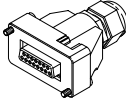
Descarga de datos CAD → www.festo.com

SD-SUB-D-BU15



- [1] Zócalo Sub-D, 15 pines
- [2] Racor de cables PG9

Referencias de pedido

	Conexión eléctrica	Racor de cables	Diámetro admisible del cable [mm]	Peso del producto [g]	N.º art.	Código del producto
	Zócalo de 9 pines, Sub-D	Pg9	6 ... 9	73	18708	SD-SUB-D-BU9
	Zócalo de 25 pines, Sub-D	Pg11	7 ... 12	75	18709	SD-SUB-D-BU25
	Zócalo de 15 pines, Sub-D	Pg9	3 ... 8	33	177675	SD-SUB-D-BU15