

Racores rápidos roscados QS-V0, resistentes a salpicaduras de soldadura

FESTO



Características

Aplicación



Encontrar el racor adecuado sin rodeos. Festo proporciona la solución segura para cualquier conexión. El cómodo sistema de unión incluye más de 1000 modelos de racores estándar y funcionales.

Estudio de combinaciones de tubo flexible y racor

Aplicaciones	Racor	Tubo flexible	Descripción
Estándar	QS	PEN	Uso versátil a un precio atractivo. Flexible gracias a su elevada resistencia, fácil de instalar gracias a los radios de flexión optimizados. Elevada resistencia a la abrasión en aplicaciones dinámicas.
	QS	PUN	Máxima flexibilidad en aplicaciones estándar gracias a una gran variedad de combinaciones de los diferentes tipos.
	QS	PAN	Cumple todos los requisitos, incluso en aplicaciones estándar con márgenes ampliados de presión y temperatura.
Presiones mayores	NPQM	PAN-MF	Cumple la norma DIN 73378: ideal para el uso en la neumática móvil. Apto para márgenes de temperatura ampliados que coinciden simultáneamente con márgenes de presión elevados.
	NPQH	PAN-R	Alto rendimiento con márgenes de presión de hasta 20 bar: p. ej., en aplicaciones con el intensificador de presión DPA.
	NPQR	PUN-H-SF	Uso en ámbitos con márgenes de presión elevados y humedad. El tubo flexible PUN-H-SF es resistente a las dobleces y la hidrólisis y apto para aplicaciones en contacto con agua.
Resistente a sustancias químicas y a la hidrólisis	NPQP	PLN	Resistente a los productos de limpieza, conforme con las especificaciones de la FDA y económico. Una posible alternativa para la combinación con racores de acero inoxidable.
	NPKA	PUN-H	Resistente a la hidrólisis y apropiado para aplicaciones en contacto con agua. Combinación apta para salas limpias, conforme con las especificaciones de la FDA y resistente a la corrosión ya que está fabricado al 100 % con polímeros. Instalación muy sencilla gracias al principio de instalación con un solo clic.
	NPQR	PFAN/PTFEN	Diseño optimizado, reducción de la acumulación de suciedad en las esquinas, todo ello a un precio atractivo. Para temperaturas elevadas de hasta 150 °C. Margen de presión de hasta 16 bar. Máxima resistencia a la corrosión (CRC 4).
	NPCK	PFAN/PTFEN	Limpieza sencilla gracias al diseño sin cantos de la tuerca de unión. Clase de resistencia a la corrosión máxima (CRC 4) y conforme con las especificaciones de la FDA. Para los fluidos más diversos.
	CRQS	PFAN/PTFEN	Clase de resistencia a la corrosión máxima (CRC 4) y resistencia máxima a ácidos y soluciones alcalinas agresivas.
Resistente a sustancias químicas, apto para el contacto con alimentos, resistente a la hidrólisis	NPQR	PUN-H-F/PFAN	Conformidad alimentaria según 1935/2004 CE y materiales incluidos en la lista de la FDA. Puede emplearse en las industrias alimentaria y de envasado en combinación con PUN-H-F y PFAN.
	NPQH	PFAN/PTFEN	Para temperaturas elevadas de hasta 150 °C. Conformidad alimentaria según 1935/2004 CE, materiales incluidos en la lista de la FDA y resistente a los productos de limpieza.
Antiestático	NPQM	PUN-CM	Tubo flexible antiestático y racor de metal macizo: máxima protección para los componentes eléctricos y electrónicos.
Ignífugo	NPQM	PUN-V0	Seguridad elevada en zonas con peligro de incendio gracias a las propiedades ignífugas. Tubo flexible comprobado según DIN 5510-2.
Resistente a salpicaduras de soldadura	NPQH	PUN-V0-C	Ideal para aplicaciones con exposición a salpicaduras de soldadura. Seguridad rentable gracias a un grosor de la pared de los tubos flexibles de 2 mm en todos los diámetros.
	QS-V0	PAN-V0	Seguro incluso en lugares próximos a salpicaduras de soldadura: el tubo flexible de doble pared con racor especial.
Fabricación de baterías	NPQE-F1A ¹⁾	PUN-H	Apto para ámbitos de la fabricación de baterías.

1) F1A = sin cobre, cinc ni níquel

Características

Gama completa de racores rápidos roscados

QSM, mini

Hojas de datos → [Internet: qsm](#)



Racor rápido roscado de pequeñas dimensiones para lograr la máxima densidad de montaje en espacios reducidos. Para aplicaciones neumáticas con un margen de temperatura de hasta 80 °C y un margen de presión de hasta 14 bar.

Diámetro exterior del tubo flexible de 2, 3, 4 y 6 mm con rosca de conexión M3, M5, M6, M7, R1/8 y G1/8.

QS, estándar

Hojas de datos → [Internet: qs](#)



Gran selección de racores rápidos roscados para aplicaciones neumáticas con un margen de temperatura de hasta 80 °C y un margen de presión de hasta 14 bar.

Diámetro exterior del tubo flexible de 4, 6, 8, 10, 12, 16 y 22 mm con rosca de conexión R1/8 ... R1/2 y G1/8 ... G3/4.

CRQS, acero inoxidable

Hojas de datos → [Internet: crqs](#)



Racor rápido roscado de acero inoxidable. Máxima resistencia a la corrosión CRC 4 y a sustancias químicas; con certificación para la industria alimentaria y del envasado. Para aplicaciones neumáticas con un margen de temperatura de hasta 120 °C y un margen de presión de hasta 10 bar.

Diámetro exterior del tubo flexible de 4, 6, 8, 10, 12 y 16 mm con rosca de conexión M5 y R1/8 ... R1/2.

QS-V0, resistente a las salpicaduras de soldadura

Hojas de datos → [Internet: qs-v0](#)



Racor rápido roscado ignífugo para la utilización en cualquier zona con peligro de incendio, por ejemplo, en equipos de soldadura en la industria automovilística o en el sector de la construcción. Para aplicaciones neumáticas con un margen de temperatura de hasta 60 °C y un margen de presión de hasta 10 bar.

Diámetro exterior del tubo flexible de 4, 6, 8, 10 y 12 mm con rosca de conexión R1/8 ... R1/2 y G1/8 ... G1/2.

NPQH

Hojas de datos → [Internet: npqh](#)



Racor metálico de latón macizo, niquelado químicamente. Resistencia a la corrosión elevada CRC 3 y a las sustancias químicas. Para aplicaciones neumáticas con un margen de temperatura de hasta 150 °C y un margen de presión de hasta 20 bar.

Diámetro exterior del tubo flexible de 4, 6, 8, 10, 12 y 14 mm con rosca de conexión M5, M7 y G1/8 ... G1/2.

NPQM

Hojas de datos → [Internet: npqm](#)



Racor metálico a un precio atractivo para aplicaciones neumáticas con un margen de temperatura de hasta 70 °C y un margen de presión de hasta 16 bar.

Diámetro exterior del tubo flexible de 3, 4, 6, 8, 10, 12 y 14 mm con rosca de conexión M5, M7 y G1/8 ... G1/2.

NPQP

Hojas de datos → [Internet: npqp](#)



Racor de polipropileno, ideal para aplicaciones bajo condiciones de fluidos extremas. Para aplicaciones neumáticas con un margen de temperatura de hasta 60 °C y un margen de presión de hasta 10 bar.

Diámetro exterior del tubo flexible de 4, 6, 8, 10 y 12 mm con rosca de conexión R1/8 ... R1/2.

NPQR, acero inoxidable

Hojas de datos → [Internet: npqr](#)



Racor rápido roscado de acero inoxidable. Máxima resistencia a la corrosión CRC 4 y a sustancias químicas. Para aplicaciones neumáticas con un margen de temperatura de hasta 150 °C y un margen de presión de hasta 16 bar.

Diámetro exterior del tubo flexible de 4, 6, 8, 10 y 12 mm con rosca de conexión M5, M7 y G1/8 ... G1/2.

Características

Gama completa de racores rápidos roscados funcionales

QSK,
racor rápido roscado, autoblocante

Hojas de datos → Internet: qsk



El racor rápido roscado bloquea el flujo de aire después de soltarse el tubo flexible. Para aplicaciones neumáticas con un margen de temperatura de hasta 60 °C y un margen de presión de hasta 14 bar.

Diámetro exterior del tubo flexible de 4, 6, 8, 10 y 12 mm con rosca de conexión M5, R1/8 ... R1/2 y G1/8 ... G1/2.

QSR,
racor rápido, orientable

Hojas de datos → Internet: qsr



Racor rápido roscado con junta basculante, orientable 360°. El cojinete de bolas permite movimientos giratorios de hasta 500 rpm. Para aplicaciones neumáticas con un margen de temperatura de hasta 60 °C y un margen de presión de hasta 14 bar.

Diámetro exterior del tubo flexible de 4, 6, 8, 10 y 12 mm con rosca de conexión M5, R1/8 ... R1/2 y G1/8 ... G1/2.

Gama completa de racores de unión rápida

NPCK

Hojas de datos → Internet: npck



Racor de acero inoxidable para el uso en áreas expuestas a limpieza intensiva. Máxima resistencia a la corrosión CRC 4. Para aplicaciones neumáticas con un margen de temperatura de hasta 120 °C y un margen de presión de hasta 12 bar.

Diámetro exterior del tubo flexible de 4, 6, 8 y 10 mm con rosca de conexión M5 y G1/8 ... G3/8.

Gama completa de racores encajables

NPKA

Hojas de datos → Internet: npka



Racor de plástico para una instalación sencilla gracias al manejo con una sola mano. Resistente a la hidrólisis, conforme con las especificaciones de la FDA y de fácil limpieza. Para aplicaciones neumáticas con un margen de temperatura de hasta 60 °C y un margen de presión de hasta 10 bar.

Diámetro exterior del tubo flexible de 6 mm con rosca de conexión G1/8.

Enchufar y ¡listo!

La garra de acero inoxidable sujeta el tubo flexible sin dañar su superficie. El sistema absorbe las vibraciones y los picos de presión.

Máxima seguridad

El anillo de junta de caucho nitrílico garantiza la hermeticidad absoluta entre los tubos flexibles normalizados y el cuerpo del racor.

El tubo flexible normalizado, combinado con los conectores enchufables de Festo, es apropiado para aire comprimido y vacío.

La junta imperdible

Todas las piezas de latón de los racores rápidos roscados de Festo tienen una superficie niquelada, con lo que son extremadamente resistentes a la corrosión. Las roscas R cónicas según ISO están provistas de un revestimiento autosellante de PTFE y aseguran una reutilización de hasta cinco veces sin requerir juntas adicionales.

Orientable

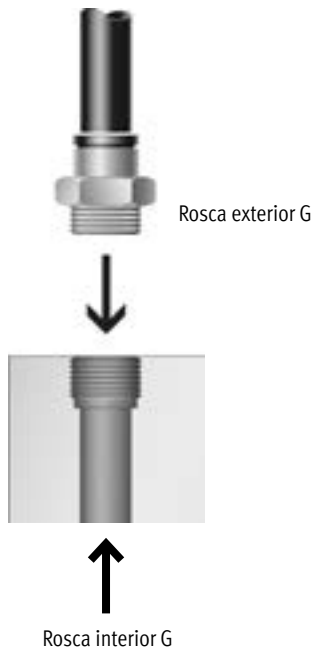
Se puede realizar la alineación tras el montaje.

Características

¿Qué racor es el adecuado para cada rosca?

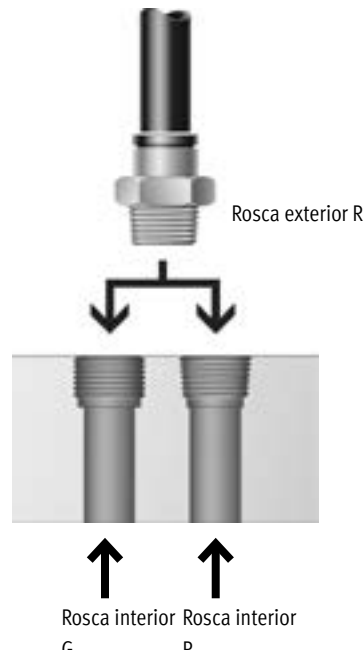
Rosca G según DIN ISO 228-1

- Rosca más corta
- Profundidad de montaje constante
- Anillo de junta reemplazable
- Sellado frontal
- Reutilizable varias veces gracias al anillo de junta reemplazable.



Rosca R según EN 10226-1 e ISO 7/1

- Rosca autoblocante
- Sellado de la rosca
- No precisa superficie hermetizante adicional
- Dimensiones más compactas por prescindir de escalonamiento para superficie hermetizante
- Reutilizable hasta 5 veces.



- Nota
En la combinación de rosca exterior R y rosca interior G pueden producirse fugas si la rosca interior G se ha fabricado de modo impreciso o si presenta una tolerancia límite desfavorable. En este caso se necesitará un sellado adicional, p. ej., con una cinta hermetizante.

- Nota
Todas las roscas R están revestidas con un agente hermetizante. Este revestimiento reemplaza al habitual anillo de junta. Enroscar simplemente con la mano la rosca R y apretar con una llave de horquilla 1 o 2 vueltas. El racor se puede volver a enroscar hasta cinco veces.

En el caso de las roscas R, al enroscarlas varias veces debe prestarse atención a que el polvo abrasivo del revestimiento del agente hermetizante no penetre en el sistema de aire comprimido.

Montaje/desmontaje de tubos flexibles

Montaje

Para una sujeción segura evitando que la junta interior sufra daños, es necesario cortar recto el tubo flexible y eliminar las rebabas.

- 1) Introducir el tubo flexible hasta el tope.
Comprobar que el tubo flexible esté correctamente introducido en la junta interior. Dependiendo de las tolerancias del tubo flexible y de la junta, es posible interpretar erróneamente que se ha introducido el tubo flexible hasta el tope porque ha hecho contacto con la junta.
- 2) Para comprobar la sujeción segura del racor de empalme, tirar ligeramente del tubo flexible.

Desmontaje

- 1) Para desmontar el tubo flexible, simplemente presionar y mantener presionado el anillo extractor. Retirar cuidadosamente el tubo flexible del racor.
- 2) Antes de volver a usar el tubo flexible, debe cortarse la parte dañada.

Especificaciones técnicas

Especificaciones técnicas generales

Forma constructiva	Principio Push-pull (presionar y tirar)
Posición de montaje	Indistinta
Tipo de junta en el pivote atornillado	Anillo de junta con rosca G Revestimiento con rosca R
Par de apriete nominal [Nm]	7 ±20 % con rosca exterior G1/8 9 ±20 % con rosca exterior G1/4 15,5 ±20 % con rosca exterior G3/8 26 ±20 % con rosca exterior G1/2
Profundidad de inserción del tubo flexible ¹⁾ [mm]	20 con diámetro exterior del tubo flexible de 4 mm 22 con diámetro exterior del tubo flexible de 6 mm 23,5 con diámetro exterior del tubo flexible de 8 mm 26 con diámetro exterior del tubo flexible de 10 mm 28,5 con diámetro exterior del tubo flexible de 12 mm

1) Las profundidades de inserción indicadas de los tubos flexibles son valores orientativos y pueden variar ligeramente en función del tipo.

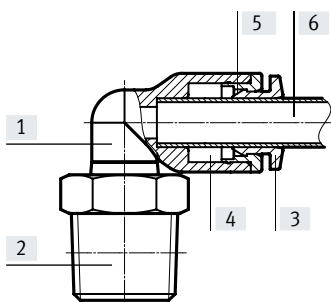
Condiciones de funcionamiento y del entorno

Presión de funcionamiento en todo el margen de temperatura	[MPa]	-0,095 ... +1
	[bar]	-0,95 ... +10
	[psi]	-13,775 ... +145
Nota sobre la presión de funcionamiento	Agua: máx. 0,6 MPa a máx. 50 °C	
Fluido de funcionamiento	Aire comprimido según ISO 8573-1:2010 [7:--:--] Agua (líquida, sin hielo)	
Nota sobre el fluido de funcionamiento/mando	Admite el funcionamiento con lubricación	
Temperatura ambiente	[°C]	0 ... +60
Clase de resistencia a la corrosión CRC ¹⁾	2 - Exposición moderada a la corrosión	
Prueba de inflamabilidad del material	UL94 V-0 (cuerpo, anillo extractor)	

1) Más información en www.festo.com/x/topic/crc

Materiales

Vista en sección



Código de producto	QS-V0, resistente a las salpicaduras de soldadura
[1] Cuerpo	PBT
[2] Pivote atornillado	Latón niquelado
[3] Anillo extractor	PBT (color negro)
[4] Junta del tubo flexible	NBR
[5] Segmento de sujeción del tubo flexible	Acero inoxidable de alta aleación Latón
[6] Tubo de plástico con calibración exterior	PAN-V0
Nota sobre los materiales	En conformidad con la Directiva 2002/95/CE (RoHS)
Conformidad PWIS	VDMA24364-B1/B2-L


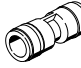




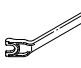
Posibles combinaciones de racores rápidos roscados y tubos flexibles

Rosca	Diámetro exterior del tubo flexible [mm]				
	4	6	8	10	12
R1/8	+	++	+	-	-
R1/4	-	+	++	+	+
R3/8	-	-	+	++	+
R1/2	-	-	-	+	++
G1/8	-	++	+	-	-
G1/4	-	+	++	+	+
G3/8	-	-	+	++	+
G1/2	-	-	-	+	++

+ Posible combinación de roscas y diámetros exteriores del tubo flexible

++ Combinación óptima (para el caudal) de roscas y diámetros exteriores del tubo flexible

Cuadro general del producto

Forma constructiva	Ejecución	Código de producto	Conexión D1			Conexión D2		→ Página/Internet
			Rosca R	Rosca G	Diámetro exterior del tubo flexible	Diámetro exterior del tubo flexible		
Según UL94 V-0, para tubo de plástico PAN/PUN-V0								
Forma recta	Racor rápido roscado: rosca exterior con hexágono exterior							
		QS-V0	R1/8	G1/8	-	4 ¹⁾ , 6, 8	8	
	R1/4		G1/4	6, 8, 10, 12				
	R3/8		G3/8	8, 10, 12				
	R1/2		G1/2	10, 12				
Forma recta	Conector enchufable							
		QS-V0	-	-	4 6 8 10 12	-	9	
Forma en L	Racor rápido roscado en L: rosca exterior con hexágono exterior							
		QSL-V0	R1/8	G1/8	-	4 ¹⁾ , 6, 8	10	
	R1/4		G1/4	6, 8, 10, 12				
	R3/8		G3/8	8, 10, 12				
	R1/2		G1/2	10, 12				
Forma en L	Racor rápido acodado							
		QSL-V0	-	-	4 6 8 10 12	-	11	
Forma en T	Racor rápido en T: rosca exterior con hexágono exterior							
		QST-V0	R1/8	G1/8	-	4 ¹⁾ , 6, 8	12	
	R1/4		G1/4	6, 8, 10, 12				
	R3/8		G3/8	8, 10, 12				
	R1/2		G1/2	10, 12				
Forma en T	Unión en T							
		QST-V0	-	-	4 6 8 10 12	-	13	
Extractor de tubos	Extractor Quick-Out para racores de conexión							
		QSO						14

1) Solo en combinación con rosca R

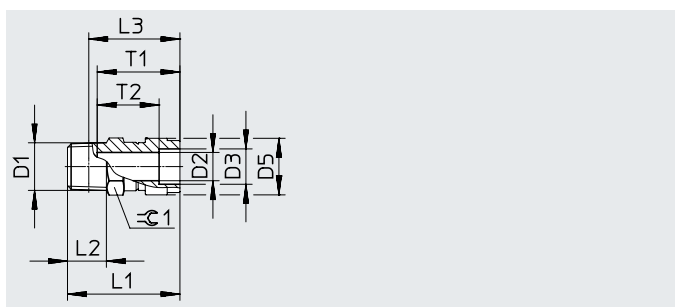
Hoja de datos

Racor rápido roscado QS-V0

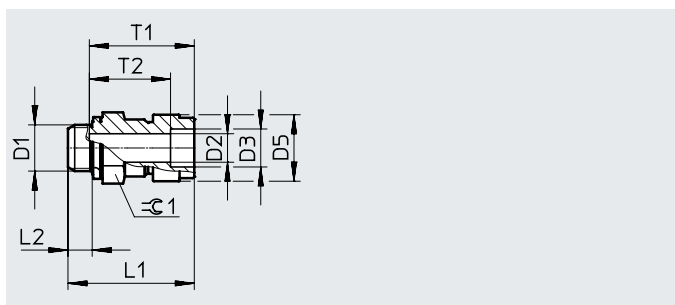
Rosca exterior con hexágono exterior



Rosca R



Rosca G



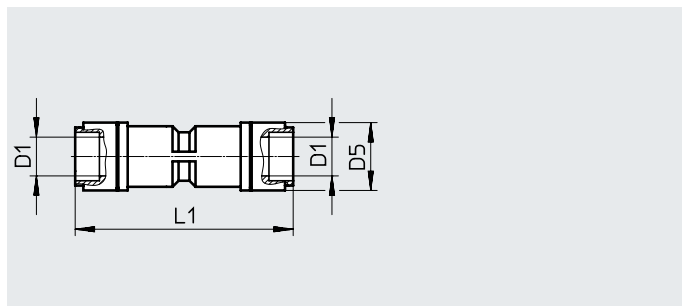
Dimensiones y referencias de pedido

Conexión neumática		Anchura nominal [mm]	Dimensiones [mm]								Peso/uni- dad [g]	N.º art.	Código de producto	Ud. ¹⁾
Rosca exterior	Para diámetro exterior del tubo flexible		D3 ∅	D5 ∅	L1	L2	L3	T1	T2	±0.1				
D1	D2													
Rosca R														
R1/8	4	3	6	12	26,1	8	22,1	20	15	10	7,9	132888	QS-V0-1/8-4	1
	6	5	8	14	27,4	8	23,4	22,1	16,5	12	8,7	160500	QS-V0-1/8-6	10
	8	6	10	16	33,1	8	29,1	23,4	17,5	14	14	160501	QS-V0-1/8-8	10
R1/4	6	5	8	14	28,8	11	22,7	22,1	16,5	14	15	160502	QS-V0-1/4-6	10
	8	7	10	16	31,8	11	25,8	23,4	17,5	14	15	160503	QS-V0-1/4-8	10
	10	8,5	12	19	35	11	29	25,9	20	17	20	160504	QS-V0-1/4-10	10
	12	8,5	14	22	40,9	11	34,9	28,3	23,3	21	28	160505	QS-V0-1/4-12	1
R3/8	8	7	10	16	30,7	12	24,4	23,4	17,5	17	25	160506	QS-V0-3/8-8	10
	10	9	12	19	34,5	12	28,2	25,9	20	17	25	160507	QS-V0-3/8-10	10
	12	11	14	22	36,9	12	30,6	28,3	23,3	21	31	160508	QS-V0-3/8-12	1
R1/2	10	9	12	19	35,6	15	27,4	25,9	20	21	46	160509	QS-V0-1/2-10	1
	12	11	14	22	38,9	15	30,7	28,3	23,3	21	45	160510	QS-V0-1/2-12	1
Rosca G con anillo de junta														
G1/8	6	5	8	14	25,7	4,2	-	22,1	16,5	13	8,7	186314	QS-V0-G1/8-6	10
	8	6	10	16	31	4,2	-	23,4	17,5	14	13	186315	QS-V0-G1/8-8	10
G1/4	6	5	8	14	26,3	4,8	-	22,1	16,5	17	17	186316	QS-V0-G1/4-6	10
	8	7	10	16	27,1	4,8	-	23,4	17,5	17	15	186317	QS-V0-G1/4-8	10
	10	8,5	12	19	34,1	4,8	-	25,9	20	17	22	186318	QS-V0-G1/4-10	10
	12	8,5	14	22	39,1	4,8	-	28,3	23,3	21	30	186319	QS-V0-G1/4-12	1
G3/8	8	7	10	16	26,9	5,8	-	23,4	17,5	19	22	186320	QS-V0-G3/8-8	10
	10	9	12	19	30,6	5,8	-	25,9	20	19	23	186321	QS-V0-G3/8-10	10
	12	11	14	22	36,5	5,8	-	28,3	23,3	21	33	186322	QS-V0-G3/8-12	1
G1/2	10	9	12	19	31,3	6,8	-	25,9	20	24	43	186323	QS-V0-G1/2-10	1
	12	11	14	22	33	6,8	-	28,3	23,3	24	40	186324	QS-V0-G1/2-12	1

1) Tamaño del envase en unidades

Hoja de datos

Conector enchufable QS-V0



Dimensiones y referencias de pedido

Conexión neumática	Anchura nominal [mm]	Dimensiones [mm]		Peso/unidad [g]	N.º art.	Código de producto	Ud. ¹⁾
Para diámetro exterior del tubo flexible D1		D5 ∅	L1				
4	2,8	12	41	6,1	132890	QS-V0-4	1
6	4,3	14	45,1	7,8	160546	QS-V0-6	10
8	7	16	48,2	11	160547	QS-V0-8	10
10	9	19	51,8	17	160548	QS-V0-10	10
12	11	22,2	57,8	25	160549	QS-V0-12	1

1) Tamaño del envase en unidades

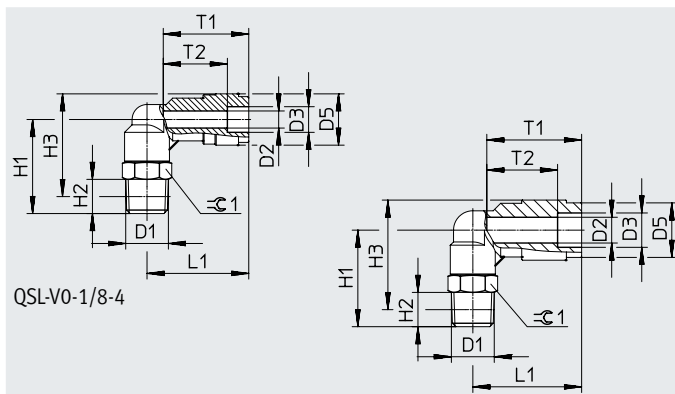
Hoja de datos

Racor rápido roscado en L QSL-V0

Rosca exterior con hexágono exterior



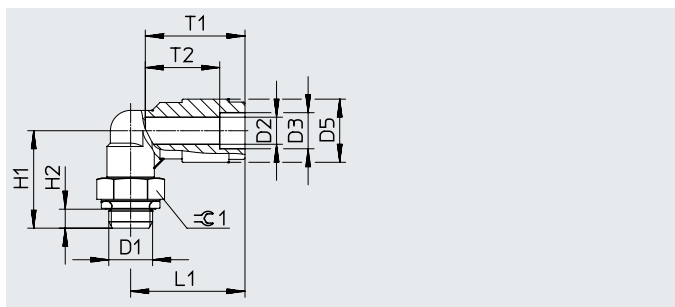
Rosca R



QSL-V0-1/8-4



Rosca G



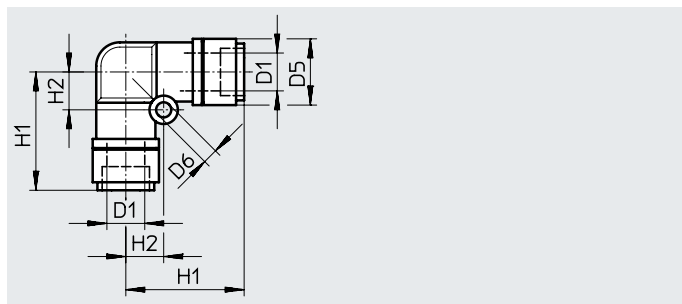
Dimensiones y referencias de pedido

Conexión neumática		Anchura nominal [mm]	Dimensiones [mm]									Peso/uni- dad [g]	N.º art.	Código de producto	Ud. ¹⁾
Rosca exterior D1	Para diámetro exterior del tubo flexible D2		D3 ∅	D5 ∅	H1	H2	H3	L1	T1	T2	1/8				
Rosca R															
R1/8	4	2,8	6	12	22	8	24	23,8	20	15	10	11	132891	QSL-V0-1/8-4	1
	6	4,2	8	14	22,5	8	25,5	25,4	22,1	16,5	10	12	160511	QSL-V0-1/8-6	10
	8	6	10	16	24	8	28	27,9	23,3	17,4	12	15	160512	QSL-V0-1/8-8	10
R1/4	6	4,3	8	14	28	11	29	28,9	22,1	16,5	14	20	160513	QSL-V0-1/4-6	10
	8	6,7	10	16	28	11	30	28,9	23,3	17,4	14	21	160514	QSL-V0-1/4-8	10
	10	8	12	19	28,5	11	32	31,2	25,4	19,5	14	25	160515	QSL-V0-1/4-10	10
	12	8	14	22,2	29,8	11	34,8	34	28,4	23,4	14	29	160516	QSL-V0-1/4-12	1
R3/8	8	6,7	10	16	31	12	32,7	29,9	23,3	17,4	17	32	160517	QSL-V0-3/8-8	10
	10	8,3	12	19	32	12	35,2	32,2	25,4	19,5	17	36	160518	QSL-V0-3/8-10	10
	12	10	14	22,2	32,5	12	37,3	34,7	28,4	23,4	17	40	160519	QSL-V0-3/8-12	1
R1/2	10	8,3	12	19	36	15	37,3	32,7	25,4	19,5	21	59	160520	QSL-V0-1/2-10	1
	12	10,3	14	22,2	36,5	15	39,4	35,7	28,4	23,4	21	64	160521	QSL-V0-1/2-12	1
Rosca G con anillo de junta															
G1/8	6	4,2	8	14	21,6	4,2	-	25,4	22,1	16,5	13	15	186325	QSL-V0-G1/8-6	10
	8	6	10	16	22,1	4,2	-	27,9	23,3	17,4	13	16	186326	QSL-V0-G1/8-8	10
G1/4	6	4,3	8	14	24,7	4,8	-	26,9	22,1	16,5	17	23	186327	QSL-V0-G1/4-6	10
	8	6,7	10	16	24,7	4,8	-	28,9	23,3	17,4	17	25	186328	QSL-V0-G1/4-8	10
	10	8	12	19	25,2	4,8	-	31,2	25,4	19,5	17	29	186329	QSL-V0-G1/4-10	10
	12	8	14	22,2	26,5	4,8	-	34	28,4	23,4	17	33	186330	QSL-V0-G1/4-12	1
G3/8	8	6,7	10	16	27,2	5,8	-	29,9	23,3	17,4	19	33	186331	QSL-V0-G3/8-8	10
	10	8,3	12	19	28,2	5,8	-	32,2	25,4	19,5	19	37	186332	QSL-V0-G3/8-10	10
	12	10	14	22,2	28,7	5,8	-	34,7	28,4	23,4	19	41	186333	QSL-V0-G3/8-12	1
G1/2	10	8,3	12	19	31,7	6,8	-	32,7	25,4	19,5	24	65	186334	QSL-V0-G1/2-10	1
	12	10,3	14	22,2	32,2	6,8	-	35,7	28,4	23,4	24	69	186335	QSL-V0-G1/2-12	1

1) Tamaño del envase en unidades

Hoja de datos

Racor rápido acodado QSL-V0



Dimensiones y referencias de pedido

Conexión neumática	Anchura nominal [mm]	Dimensiones [mm]				Peso/uni- dad [g]	N.º art.	Código de producto	Ud. ¹⁾
		Para diámetro exterior del tubo flexible D1	D5 ∅	D6 ∅	H1				
4	2,8	12	3,2	22	6,5	6,5	132893	QSL-V0-4	1
6	5	14	3,2	25,2	8	8,6	160540	QSL-V0-6	10
8	7,2	16	4,2	27,6	10	13	160541	QSL-V0-8	10
10	8,3	19	4,2	31,4	12	19	160542	QSL-V0-10	10
12	10	22,2	4,2	34,4	14	28	160543	QSL-V0-12	1

1) Tamaño del envase en unidades

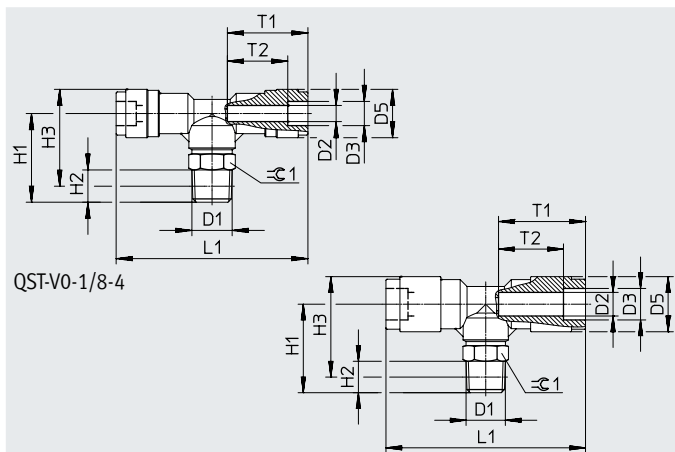
Hoja de datos

Racor rápido en T QST-V0

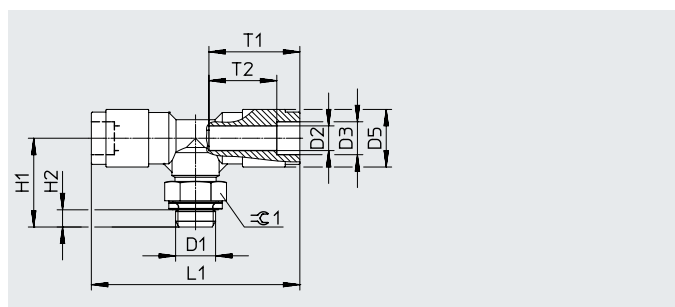
Rosca exterior con hexágono exterior



Rosca R



Rosca G



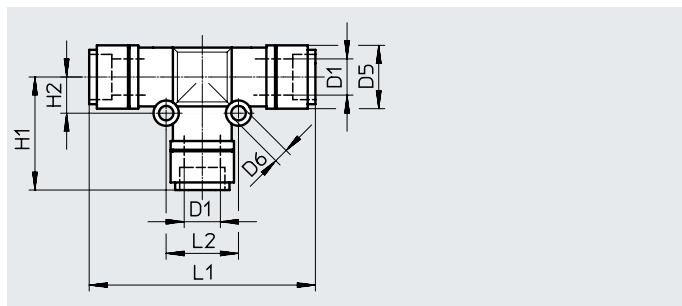
Dimensiones y referencias de pedido

Conexión neumática		Anchura nominal [mm]	Dimensiones [mm]									Peso/uni- dad [g]	N.º art.	Código de producto	Ud. ¹⁾
Rosca exterior D1	Para diámetro exterior del tubo flexible D2		D3 ∅	D5 ∅	H1	H2	H3	L1	T1	T2	⊕1				
Rosca R															
R1/8	4	2,8	6	12	22	8	24	47,6	20	15	10	14	132894	QST-V0-1/8-4	1
	6	4,2	8	14	22,5	8	25,5	50,7	22,1	16,5	10	16	160522	QST-V0-1/8-6	10
	8	6	10	16	24	8	28	55,8	23,3	17,4	12	20	160523	QST-V0-1/8-8	10
R1/4	6	4,3	8	14	28	11	29	53,7	22,1	16,5	14	24	160524	QST-V0-1/4-6	10
	8	6,7	10	16	28	11	30	57,8	23,3	17,4	14	26	160525	QST-V0-1/4-8	10
	10	8	12	19	28,5	11	32	62,4	25,4	19,5	14	33	160526	QST-V0-1/4-10	10
	12	8	14	22,2	29,8	11	34,8	67,9	28,4	23,4	14	42	160527	QST-V0-1/4-12	1
R3/8	8	6,7	10	16	31	12	32,7	59,8	23,3	17,4	17	37	160528	QST-V0-3/8-8	10
	10	8,3	12	19	32	12	35,2	64,4	25,4	19,5	17	44	160529	QST-V0-3/8-10	10
	12	10	14	22,2	32,5	12	37,3	69,4	28,4	23,4	17	53	160530	QST-V0-3/8-12	1
R1/2	10	8,3	12	19	36	15	37,3	65,4	25,4	19,5	21	68	160531	QST-V0-1/2-10	1
	12	10,3	14	22,2	36,5	15	39,4	71,4	28,4	23,4	21	77	160532	QST-V0-1/2-12	1
Rosca G con anillo de junta															
G1/8	6	4,2	8	14	21,6	4,2	-	50,8	22,1	16,5	13	19	186336	QST-V0-G1/8-6	10
	8	6	10	16	22,1	4,2	-	55,8	23,3	17,4	13	21	186337	QST-V0-G1/8-8	10
G1/4	6	4,3	8	14	24,7	4,8	-	53,8	22,1	16,5	17	28	186338	QST-V0-G1/4-6	10
	8	6,7	10	16	24,7	4,8	-	57,8	23,3	17,4	17	30	186339	QST-V0-G1/4-8	10
	10	8	12	19	25,2	4,8	-	62,4	25,4	19,5	17	37	186340	QST-V0-G1/4-10	10
	12	8	14	22,2	26,5	4,8	-	67,9	28,4	23,4	17	46	186341	QST-V0-G1/4-12	1
G3/8	8	6,7	10	16	27,2	5,8	-	59,8	23,3	17,4	19	39	186342	QST-V0-G3/8-8	10
	10	8,3	12	19	28,2	5,8	-	64,4	25,4	19,5	19	46	186343	QST-V0-G3/8-10	10
	12	10	14	22,2	28,7	5,8	-	69,4	28,4	23,4	19	54	186344	QST-V0-G3/8-12	1
G1/2	10	8,3	12	19	31,7	6,8	-	65,4	25,4	19,5	24	73	186345	QST-V0-G1/2-10	1
	12	10,3	14	22,2	32,2	6,8	-	71,4	28,4	23,4	24	82	186346	QST-V0-G1/2-12	1

1) Tamaño del envase en unidades

Hoja de datos

Unión en T QST-V0



Dimensiones y referencias de pedido

Conexión neumática	Anchura nominal [mm]	Dimensiones [mm]						Peso/uni- dad [g]	N.º art.	Código de producto	Ud. ¹⁾
		D5 ∅	D6 ∅	H1	H2	L1	L2				
Para diámetro exterior del tubo flexible D1											
4	2,8	12	3,2	22,3	6,5	44,6	13	9,6	132896	QST-V0-4	1
6	4,8	14	3,2	25,15	8	50,3	16	14	160533	QST-V0-6	10
8	6,2	16	3,2	27,4	9	54,8	18	18	160534	QST-V0-8	10
10	8,1	19	4,2	30,4	12	60,8	24	27	160535	QST-V0-10	10
12	10	22,2	4,2	33,2	14	66,8	28	40	160536	QST-V0-12	1

1) Tamaño del envase en unidades

Accesorios

Extractor de tubos QSO

Extractor para soltar tubos flexibles de racores de conexión en zonas de difícil acceso.



Dimensiones y referencias de pedido

Para diámetro exterior del tubo flexible	Peso/uni- dad [g]	N.º art.	Código de producto
4, 6, 8, 10	13	158419	QSO