

Cartuchos QSP, NPT

FESTO



Especificaciones técnicas

Especificaciones técnicas generales	
Tamaño	Mini Estándar
Estructura constructiva	Principio Push-pull (presionar y tirar)
Posición de montaje	Indistinta

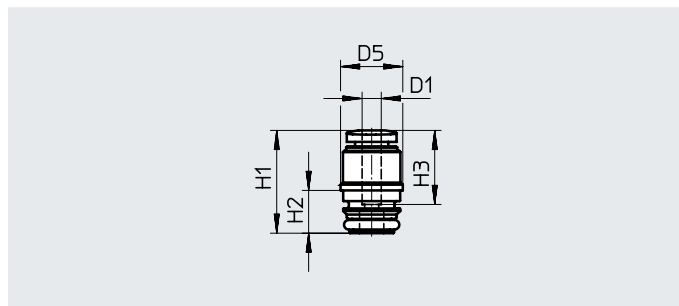
Condiciones de funcionamiento y del entorno	
Presión de funcionamiento en todo el margen de temperatura [bar]	-0,95 ... +10
Fluido de funcionamiento	Aire comprimido según ISO 8573-1:2010 [7:-:-]
Nota sobre el fluido de funcionamiento/mando	Puede emplearse con aire comprimido lubricado
Temperatura ambiente [°C]	-5 ... +60
Clase de resistencia a la corrosión CRC ¹⁾	1

- 1) Clase de resistencia a la corrosión CRC 1 según la norma Festo FN 940070
 Baja exposición a la corrosión. Aplicación en interiores secos o como protección para el almacenamiento y el transporte. También es válido para piezas situadas bajo cubiertas, en zonas internas no visibles, o para piezas cubiertas en la aplicación concreta (p. ej., pasadores de accionamiento).

Materiales	
Cuerpo	Reforzado con PA
Anillo extractor	POM (color: gris)
Segmento de aprisionamiento del tubo flexible	Acero inoxidable de alta aleación
Junta del tubo flexible	NBR
Nota sobre los materiales	En conformidad con la Directiva RoHS

Hoja de datos: cartucho de 10 mm

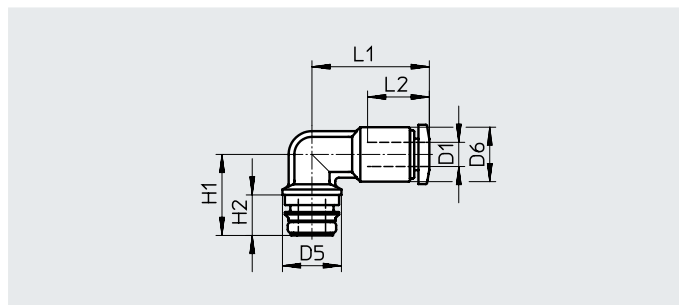
Cartucho QSPKG10



Conexión neumática		Diámetro nominal [mm]	D5 ø	H1	H2	H3	Peso/ unidad [g]	Nº art.	Código del producto	PE ¹⁾
Cartucho [mm]	Para ø ext. del tubo flexible D1									
10	1/8"	1,6	9,75	16,1	6,7	11,6	1,5	132852	QSPKG10-1/8-U	10
	5/32"	2,3	9,75	16,1	6,7	11,6	1,4	132624	QSPKG10-5/32-U	10
	1/4"	3,6	10,55	18,3	6,7	11,7	1,8	132626	QSPKG10-1/4-U	10

1) Unidades por embalaje.

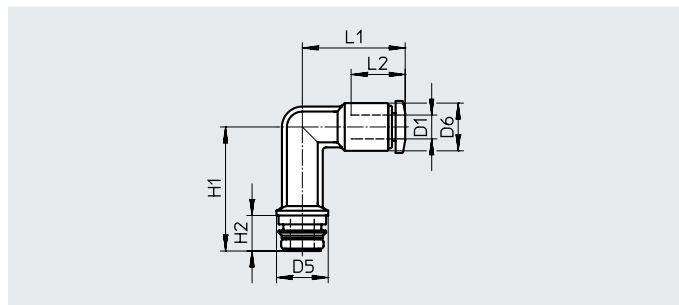
Cartucho QSPLKG10



Conexión neumática		Diámetro nominal [mm]	D5 ø	D6 ø	H1	H2	L1	L2	Peso/ unidad [g]	Nº art.	Código del producto	PE ¹⁾
Cartucho [mm]	Para ø ext. del tubo flexible D1											
10	1/8"	1,8	9,75	9,4	13,7	6,7	18,2	11,6	2,1	132854	QSPLKG10-1/8-U	10
	1/4"	3,3	9,75	10,55	14,4	6,7	20,0	11,7	2,6	132924	QSPLKG10-1/4-U	10

1) Unidades por embalaje.

Cartucho QSPLLKG10

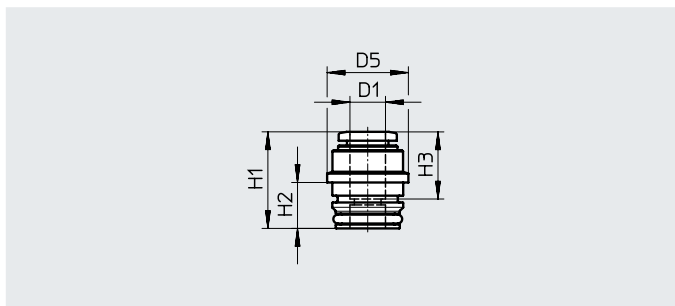


Conexión neumática		Diámetro nominal [mm]	D5 ø	D6 ø	H1	H2	L1	L1	Peso/ unidad [g]	Nº art.	Código del producto	PE ¹⁾
Cartucho [mm]	Para ø ext. del tubo flexible D1											
10	1/8"	1,8	9,75	9,4	23,4	6,7	18,2	11,6	2,5	132862	QSPLLKG10-1/8-U	10
	1/4"	3,3	9,75	10,55	26,4	6,7	20,0	11,7	3,2	132929	QSPLLKG10-1/4-U	10

1) Unidades por embalaje.

Hoja de datos: cartucho de 14 mm

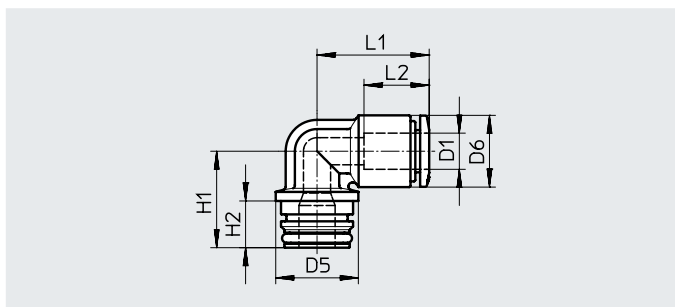
Cartucho QSPKG14



Conexión neumática		Diámetro nominal [mm]	D5 ∅	H1	H2	H3	Peso/ unidad [g]	Nº art.	Código del producto	PE ¹⁾
Cartucho [mm]	Para ∅ ext. del tubo flexible D1									
14	1/4"	3,9	13,7	16,7	7,75	11,7	2,3	132932	QSPKG14-1/4-U	10
	5/16"	5,2	14,6	25,2	7,75	18,1	5,3	132933	QSPKG14-5/16-U	10

1) Unidades por embalaje.

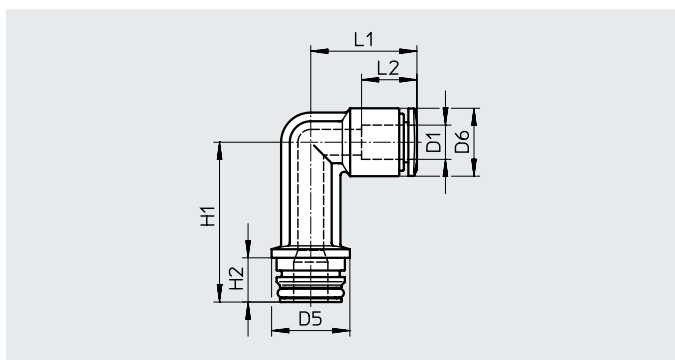
Cartucho QSPLKG14



Conexión neumática		Diámetro nominal [mm]	D5 ∅	D6 ∅	H1	H2	L1	L2	Peso/ unidad [g]	Nº art.	Código del producto	PE ¹⁾
Cartucho [mm]	Para ∅ ext. del tubo flexible D1											
14	1/4"	3,5	13,7	11,9	16,0	7,75	19,0	11,7	3,4	132940	QSPLKG14-1/4-U	10
	5/16"	4,8	13,7	14,6	17,8	7,75	28,2	18,1	7,1	132941	QSPLKG14-5/16-U	10

1) Unidades por embalaje.

Cartucho QSPLLKG14

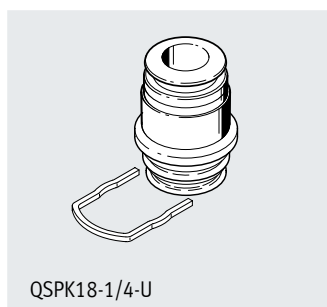


Conexión neumática		Diámetro nominal [mm]	D5 ∅	D6 ∅	H1	H2	L1	L2	Peso/ unidad [g]	Nº art.	Código del producto	PE ¹⁾
Cartucho [mm]	Para ∅ ext. del tubo flexible D1											
14	1/4"	3,4	13,7	11,9	28,0	7,75	19,0	11,7	3,9	132944	QSPLLKG14-1/4-U	10
	5/16"	4,7	13,7	14,6	33,3	7,75	28,2	18,1	8,1	132945	QSPLLKG14-5/16-U	10

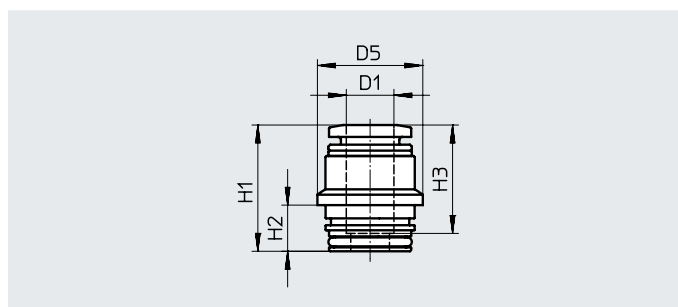
1) Unidades por embalaje.

Hoja de datos: cartucho de 18 mm

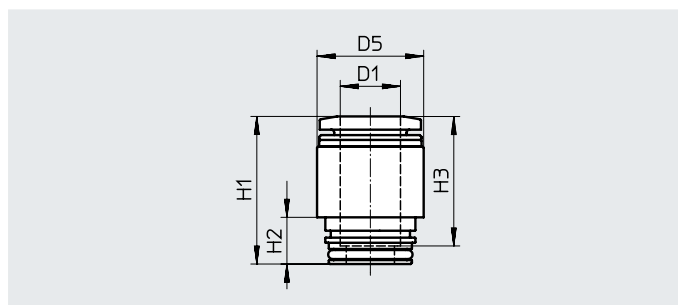
Cartucho QSPK18



QSPK18-1/4-U



QSPK18-3/8-U

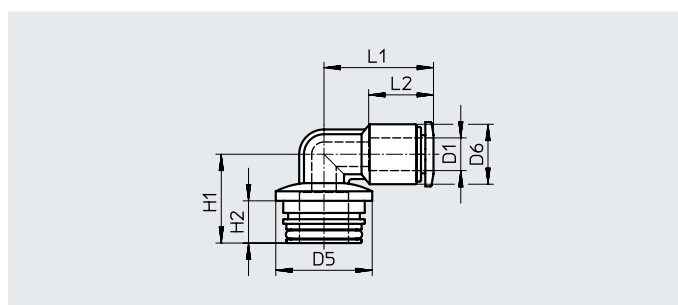
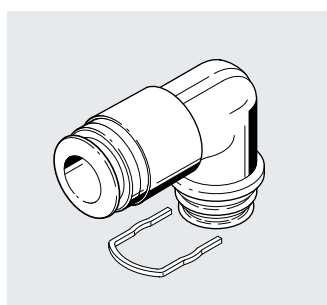


Dimensiones y referencias de pedido

Conexión neumática		Diámetro nominal [mm]	D5 ∅	H1	H2	H3	Peso/ unidad [g]	Nº art.	Código del producto	PE ¹⁾
Cartucho [mm]	Para ∅ ext. del tubo flexible D1									
18	1/4"	3,8	17,7	13,9	7,75	11,7	2,9	132172	QSPK18-1/4-U	10
	3/8"	6,7	17,7	24,5	7,75	20,2	8,2	132174	QSPK18-3/8-U	10

1) Unidades por embalaje.

Cartucho QSPLK18



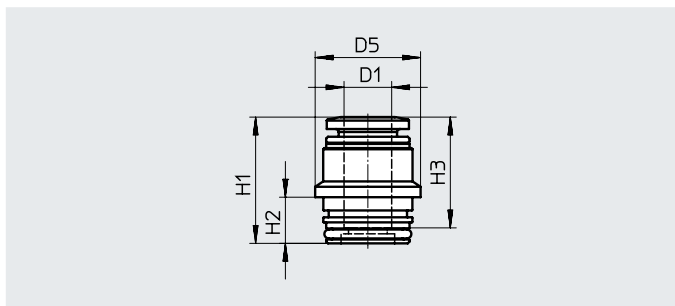
Dimensiones y referencias de pedido

Conexión neumática		Diámetro nominal [mm]	D5 ∅	D6 ∅	H1	H2	L1	L2	Peso/ unidad [g]	Nº art.	Código del producto	PE ¹⁾
Cartucho [mm]	Para ∅ ext. del tubo flexible D1											
18	1/4"	3,6	17,7	12	16,3	7,75	20,5	11,7	3,8	132176	QSPLK18-1/4-U	10
	3/8"	6,5	17,7	17,7	19,6	7,75	29,5	20,2	10,9	132641	QSPLK18-3/8-U	10

1) Unidades por embalaje.

Hoja de datos: cartucho de 18 mm

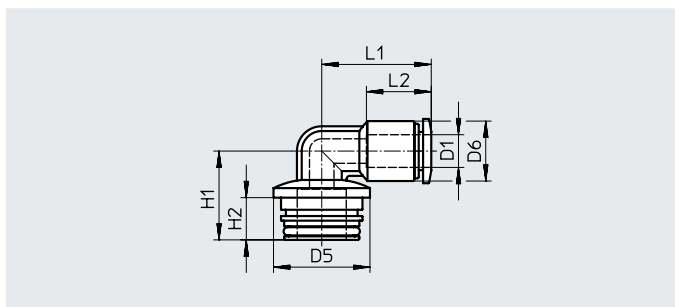
Cartucho QSPKG18



Conexión neumática		Diámetro nominal [mm]	D5 ø	H1	H2	H3	Peso/ unidad [g]	Nº art.	Código del producto	PE ¹⁾
Cartucho [mm]	Para ø ext. del tubo flexible D1									
18	5/16"	5,5	17,7	20,7	7,75	18,2	5,4	132651	QSPKG18-5/16-U	10
	3/8"	6,7	17,7	24,5	7,75	20,2	8,1	132652	QSPKG18-3/8-U	10

1) Unidades por embalaje.

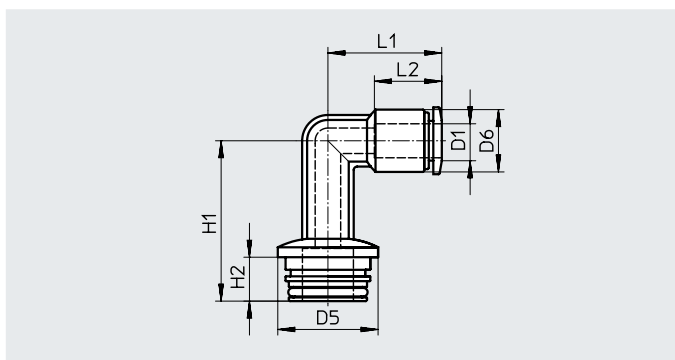
Cartucho QSPLKG18



Conexión neumática		Diámetro nominal [mm]	D5 ø	D6 ø	H1	H2	L1	L2	Peso/ unidad [g]	Nº art.	Código del producto	PE ¹⁾
Cartucho [mm]	Para ø ext. del tubo flexible D1											
18	5/16"	5,2	17,7	15	18,3	7,5	27,2	18,2	7,5	132948	QSPLKG18-5/16-U	10
	3/8"	6,5	17,7	17,7	19,6	7,5	29,5	20,2	10,9	132949	QSPLKG18-3/8-U	10

1) Unidades por embalaje.

Cartucho QSPLLKG18

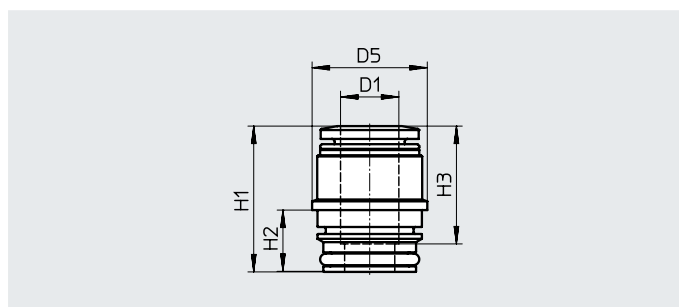


Conexión neumática		Diámetro nominal [mm]	D5 ø	D6 ø	H1	H2	L1	L2	Peso/ unidad [g]	Nº art.	Código del producto	PE ¹⁾
Cartucho [mm]	Para ø ext. del tubo flexible D1											
18	5/16"	5,2	17,7	15	34,3	7,75	27,2	18,2	8,1	132952	QSPLLKG18-5/16-U	10
	3/8"	6,2	17,7	17,7	38,3	7,75	29,2	20,2	12,2	132953	QSPLLKG18-3/8-U	10

1) Unidades por embalaje.

Hoja de datos: cartucho de 20 mm

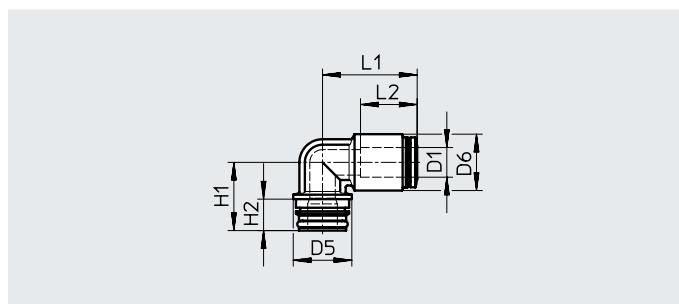
Cartucho QSPKG20



Conexión neumática		Diámetro nominal [mm]	D5 Ø	H1	H2	H3	Peso/ unidad [g]	Nº art.	Código del producto	PE ¹⁾
Cartucho [mm]	Para Ø ext. del tubo flexible D1									
20	5/16"	5,4	19,75	19,1	10,6	18,2	6	132636	QSPKG20-5/16-U	10
	3/8"	6,4	19,75	25	10,6	20,2	9,2	132637	QSPKG20-3/8-U	10
	1/2"	8,5	21,1	33	10,6	23,7	13	132638	QSPKG20-1/2-U	10

1) Unidades por embalaje.

Cartucho QSPLK20



Conexión neumática		Diámetro nominal [mm]	D5 Ø	D6 Ø	H1	H2	L1	L2	Peso/ unidad [g]	Nº art.	Código del producto	PE ¹⁾
Cartucho [mm]	Para Ø ext. del tubo flexible D1											
20	3/8"	5,7	19,75	19,0	23,0	10,6	32,0	20,2	14	132859	QSPLK20-3/8-U	10
	1/2"	7,8	19,75	21,1	24,0	10,6	36,5	23,7	17	132860	QSPLK20-1/2-U	10

1) Unidades por embalaje.