

Racores rápidos roscados QB, NPT

FESTO



Especificaciones técnicas

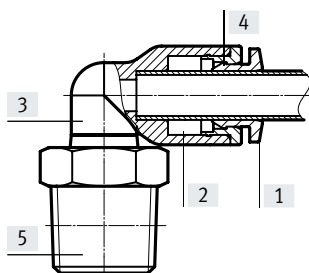
Especificaciones técnicas generales					
Rosca de conexión	UNF10-32	NPT1/8-27	NPT1/4-18	NPT3/8-18	NPT1/2-14
Tamaño	Estándar				
Forma constructiva	Principio Push-pull (presionar y tirar)				
Posición de montaje	Indistinta				
Tipo de junta en el pivote atornillado	Anillo de junta	Revestimiento			
Par de apriete máx. [ft-lbf]	1,106	5,163	8,851	16,226	20,652

Condiciones de funcionamiento y del entorno		
Presión de funcionamiento en todo el margen de temperatura	[MPa] [bar] [psi]	0,095 ... 1 0,95 ... 10 13,775 ... 145
Fluido de funcionamiento	Aire comprimido según ISO 8573-1:2010 [7:-:-]	
Nota sobre el fluido de funcionamiento/mando	Admite el funcionamiento con lubricación	
Temperatura ambiente	[°C] [°F]	0 ... 60 32 ... 140
Resistencia a la corrosión	CRC ¹⁾	1 - Exposición baja a la corrosión

1) Más información en www.festo.com/x/topic/crc

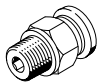
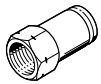
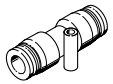
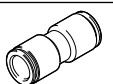

Materiales

Vista en sección

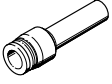
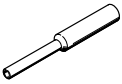
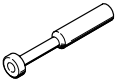


Racor rápido roscado QB/QBF/QBL/QBL/QLF/QBLV/QBT/QBTL/QBY			
[1]	Anillo extractor	POM (color: gris)	
[2]	Junta del tubo flexible	NBR	
[3]	Cuerpo	QB/QBF	Latón niquelado
		QBL/QBL/QLF/QBLV/QBT/QBTL/QBY	PBT
[4]	Segmento de sujeción del tubo flexible	Acero inoxidable de alta aleación	
[5]	Pivote atornillado	QBL/QBL/QLF/QBT/QBTL/QBY	Latón niquelado
	Tornillo hueco	QBLV	Latón niquelado
	Junta para roscas (solo rosca NPT)		PTFE
Nota sobre los materiales		En conformidad con la Directiva 2002/95/CE (RoHS)	
Conformidad PWIS		VDMA24364-Zona III	
Conector enchufable QB/QBS/QBL/QBT/QBX/QBY, distribuidor múltiple QBT3			
[1]	Anillo extractor	POM (color: gris)	
[2]	Junta del tubo flexible	NBR	
[3]	Cuerpo	QBS	Latón niquelado
		QB/QBL/QBT/QBT3/QBX/QBY	PBT
[4]	Segmento de sujeción del tubo flexible	Acero inoxidable de alta aleación	
-	Tuerca	QBS	Latón niquelado
Nota sobre los materiales		En conformidad con la Directiva 2002/95/CE (RoHS)	
Conformidad PWIS		VDMA24364-Zona III	
Casquillo enchufable QBH, tapón ciego QBC			
[3]	Cuerpo	PBT	
Nota sobre los materiales		En conformidad con la Directiva 2002/95/CE (RoHS)	
Conformidad PWIS		VDMA24364-Zona III	







Cuadro general del producto

Forma constructiva	Ejecución	Código de producto	Conexión D1				Conexión D2		→ Página
			Rosca UNF	Rosca NPT	Diámetro exterior del tubo flexible	Diámetro del casquillo enchufable	Diámetro exterior del tubo flexible	Diámetro del casquillo enchufable	
Forma recta	Racor rápido roscado: rosca exterior con hexágono exterior								
		QB	10-32	-	-	-	5/32, 3/16, 1/4	-	8
				1/8	-	-	5/32, 3/16, 1/4, 5/16, 3/8		
				1/4	-	-	5/32, 3/16, 1/4, 5/16, 3/8, 1/2		
				3/8	-	-	1/4, 5/16, 3/8, 1/2		
				1/2	-	-	5/16, 3/8, 1/2		
	Racor rápido roscado: rosca interior con hexágono exterior								
		QBF	-	1/8	-	-	5/32, 3/16, 1/4, 5/16, 3/8	-	10
				1/4	-	-	5/32, 3/16, 1/4, 5/16, 3/8, 1/2		
				3/8	-	-	1/4, 5/16, 3/8, 1/2		
				1/2	-	-	5/16, 3/8		
	Conector enchufable								
	QB-...-T	-	-	5/32	-	-	-	11	
				3/16					
				1/4					
				5/16					
				3/8					
	QB-...-T Reductor	-	-	3/16	-	-	-	11	
				1/4					
				5/16					
				3/8					
				1/2					
Racor pasamuros									
	QBS-...-T	-	-	5/32	-	-	-	12	
				3/16					
				1/4					
				5/16					
				3/8					
				1/2					

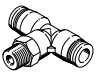

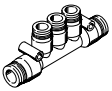

Cuadro general del producto

Forma constructiva	Ejecución	Código de producto	Conexión D1				Conexión D2			→ Página
			Rosca UNF	Rosca NPT	Diámetro exterior del tubo flexible	Diámetro del casquillo enchufable	Diámetro exterior del tubo flexible	Diámetro del casquillo enchufable		
Forma recta	Conector enchufable con casquillo enchufable									
		QB-...H	-	-	-	1/8	1/4	-	-	13
						5/32	1/8, 1/4			
						1/4	1/8, 5/32			
						5/16	5/32, 1/4			
						3/8	1/4, 5/16			
						1/2	3/8			
	Casquillo enchufable									
		QBH Reductor	-	-	-	3/16	-	5/32	-	13
						1/4		5/32, 3/16		
						5/16		1/4		
						3/8		1/4, 5/16		
						1/2		3/8		
	Tapón ciego									
		QBC-...H	-	-	-	5/32	-	-	-	14
						3/16				
						1/4				
						5/16				
3/8										
1/2										


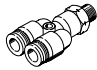


Cuadro general del producto

Forma constructiva	Ejecución	Código de producto	Conexión D1				Conexión D2		→ Página
			Rosca UNF	Rosca NPT	Diámetro exterior del tubo flexible	Diámetro del casquillo enchufable	Diámetro exterior del tubo flexible	Diámetro del casquillo enchufable	
	Racor rápido roscado en L: rosca exterior con hexágono exterior								
		QBL	10-32	-	-	-	5/32, 3/16, 1/4	-	15
				1/8	-	-	5/32, 3/16, 1/4, 5/16, 3/8		
				1/4	-	-	5/32, 3/16, 1/4, 5/16, 3/8, 1/2		
				3/8	-	-	3/16, 1/4, 5/16, 3/8, 1/2		
1/2				-	-	3/8, 1/2			
Racor rápido roscado en L (largo): rosca exterior con hexágono exterior									
	QBL	-	1/8	-	-	5/32, 3/16, 1/4, 5/16	-	16	
			1/4	-	-	5/32, 3/16, 1/4, 5/16, 3/8, 1/2			
			3/8	-	-	3/16, 1/4, 5/16, 3/8, 1/2			
			1/2	-	-	3/8, 1/2			
			Racor rápido roscado en L: rosca interior con hexágono exterior						
	QBLF	10-32	-	-	-	5/32, 1/4	-	17	
			1/8	-	-	5/32, 3/16, 1/4, 5/16			
			1/4	-	-	5/32, 3/16, 1/4, 5/16, 3/8			
			3/8	-	-	1/4, 5/16, 3/8, 1/2			
			1/2	-	-	3/8, 1/2			
Racor rápido roscado en L: rosca exterior con hexágono exterior									
	QBLV	10-32	-	-	-	1/8, 5/32, 3/16, 1/4	-	18	
			1/8	-	-	5/32, 3/16, 1/4, 5/16			
			1/4	-	-	5/32, 3/16, 1/4, 5/16, 3/8			
			3/8	-	-	3/16, 1/4, 5/16, 3/8, 1/2			
			1/2	-	-	5/16, 3/8, 1/2			
Racor rápido acodado									
	QBL...T	-	-	5/32	-	-	-	19	
				3/16					
				1/4					
				5/16					
				3/8					
1/2									

Cuadro general del producto

Forma constructiva	Ejecución	Código de producto	Conexión D1				Conexión D2		→ Página
			Rosca UNF	Rosca NPT	Diámetro exterior del tubo flexible	Diámetro del casquillo enchufable	Diámetro exterior del tubo flexible	Diámetro del casquillo enchufable	
	QBT	10-32	–	–	–	–	5/32, 3/16, 1/4	–	20
			1/8	–	–	–	5/32, 3/16, 1/4, 5/16, 3/8	–	
			1/4	–	–	–	5/32, 3/16, 1/4, 5/16, 3/8, 1/2	–	
			3/8	–	–	–	3/16, 1/4, 5/16, 3/8, 1/2	–	
			1/2	–	–	–	3/8, 1/2	–	
Unión en T									
	QBT-...T	–	–	5/32	–	–	–	–	21
				3/16					
				1/4					
				5/16					
				3/8					
				1/2					
QBT-...T Reductor	–	–	–	1/4	–	–	5/32	–	
				5/16					
				3/8					
				1/2					
				1/4					
5/16									
3/8									
1/2									
3/8									
Distribuidor múltiple: 3 salidas									
	QBT3-...T Reductor	–	–	3/16, 1/4, 5/16	–	–	5/32	–	22
				5/16					
				5/16, 3/8					
				3/8					
3/16									
1/4									
5/16									
Racor rápido en T: rosca exterior con hexágono exterior									
	QBTL	10-32	–	–	–	–	5/32, 3/16, 1/4	–	23
			1/8	–	–	–	5/32, 3/16, 1/4, 5/16, 3/8	–	
			1/4	–	–	–	5/32, 3/16, 1/4, 5/16, 3/8, 1/2	–	
			3/8	–	–	–	3/16, 1/4, 5/16, 3/8, 1/2	–	
			1/2	–	–	–	3/8, 1/2	–	

Cuadro general del producto

Forma constructiva	Ejecución	Código de producto	Conexión D1				Conexión D2		→ Página	
			Rosca UNF	Rosca NPT	Diámetro exterior del tubo flexible	Diámetro del casquillo enchufable	Diámetro exterior del tubo flexible	Diámetro del casquillo enchufable		
Forma en X		QBX-...T	-	-	5/32	-	5/32	-	24	
					3/16					
					1/4					
					5/16					
					3/8					
					1/2					
Forma en Y		QBY	10-32	-	-	-	5/32, 3/16, 1/4	-	25	
			-	1/8			5/32, 3/16, 1/4, 5/16, 3/8			
			-	1/4			5/32, 3/16, 1/4, 5/16, 3/8, 1/2			
			-	3/8			3/16, 1/4, 5/16, 3/8, 1/2			
			-	1/2			5/16, 3/8, 1/2			
			-	-			-			
	Forma en Y		QBY-...T	-	-	5/32	-	-	-	26
						3/16				
						1/4				
						5/16				
						3/8				
						1/2				
Forma en Y		QBY-...T Reductor	-	-	3/16	-	5/32	-	26	
					1/4		5/32, 3/16			
					5/16		5/32, 1/4			
					3/8		1/4, 5/16			
					1/2		5/16, 3/8			
					-		-			

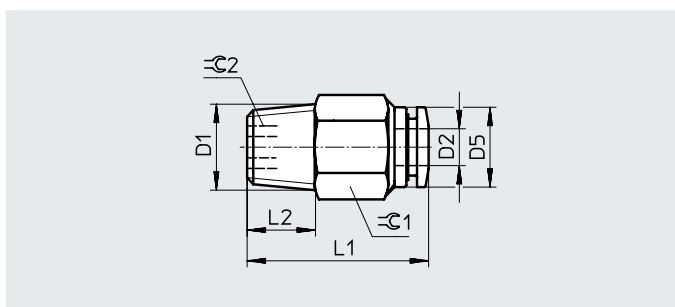
Hoja de datos

Racor rápido roscado QB

Rosca exterior
con hexágono exterior

Forma constructiva:

Forma recta



Dimensiones y referencias de pedido

Conexión neumática		Anchura nominal [pulgadas]	Dimensiones [pulgadas]					Peso/unidad [oz]	N.º art.	Código de producto	UE ¹⁾
Rosca exterior D1	Para diámetro exterior del tubo flexible D2		D5 ∅	L1	L2	≈C1	≈C2				
Rosca UNF											
UNF10-32	5/32	0,098	0,413	0,882	0,161	7/16	3/32	0,205	533267	QB-10-32-UNF-5/32-U	10
	3/16	0,098	0,433	0,890	0,161	7/16	3/32	0,275	533268	QB-10-32-UNF-3/16-U	10
	1/4	0,098	0,500	0,945	0,161	1/2	3/32	0,310	533269	QB-10-32-UNF-1/4-U	10
Rosca NPT											
NPT1/8-27	5/32	0,126	0,413	0,764	0,335	7/16	1/8	0,275	533271	QB-1/8-5/32-U	10
	3/16	0,126	0,433	0,909	0,335	7/16	1/8	0,522	533272	QB-1/8-3/16-U	10
	1/4	0,189	0,500	0,945	0,335	1/2	3/16	0,310	533273	QB-1/8-1/4-U	10
	5/16	0,189	0,551	1,126	0,335	9/16	3/16	0,448	533274	QB-1/8-5/16-U	10
	3/8	0,189	0,657	1,177	0,335	1 1/16	3/16	0,755	567773	QB-1/8-3/8-U	10
NPT1/4-18	5/32	0,126	0,413	0,862	0,413	9/16	1/8	0,522	567772	QB-1/4-5/32-U	10
	3/16	0,126	0,433	0,909	0,413	9/16	1/8	0,875	533275	QB-1/4-3/16-U	10
	1/4	0,189	0,500	0,921	0,413	9/16	3/16	0,452	533276	QB-1/4-1/4-U	10
	5/16	0,252	0,551	1,039	0,413	9/16	1/4	0,519	533277	QB-1/4-5/16-U	10
	3/8	0,252	0,657	1,217	0,413	1 1/16	1/4	0,896	533278	QB-1/4-3/8-U	10
NPT3/8-18	1/4	0,189	0,500	0,961	0,453	1 1/16	3/16	0,840	533279	QB-3/8-1/4-U	10
	5/16	0,252	0,551	0,961	0,453	1 1/16	1/4	0,765	533280	QB-3/8-5/16-U	10
	3/8	0,315	0,657	1,087	0,453	1 1/16	5/16	0,720	533281	QB-3/8-3/8-U	5
	1/2	0,374	0,819	1,252	0,453	7/8	3/8	1,273	533282	QB-3/8-1/2-U	5
NPT1/2-14	5/16	0,252	0,551	1,079	0,571	7/8	1/4	2,106	567770	QB-1/2-5/16-U	10
	3/8	0,315	0,657	1,106	0,571	7/8	5/16	1,778	533283	QB-1/2-3/8-U	5
	1/2	0,374	0,819	1,232	0,571	7/8	3/8	1,626	533284	QB-1/2-1/2-U	5

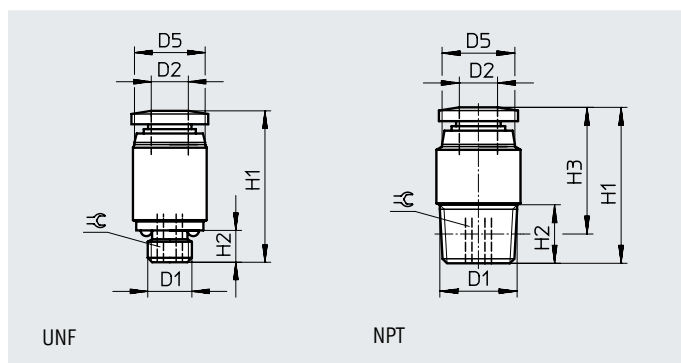
1) Unidades por embalaje

Hoja de datos

Racor rápido roscado QB-...-I

Rosca exterior
con hexágono interior

Forma constructiva:
Forma recta



Dimensiones y referencias de pedido											
Conexión neumática		Anchura nominal [pulgadas]	Dimensiones [pulgadas]					Peso/unidad [oz]	N.º art.	Código de producto	UE ¹⁾
Rosca exterior D1	Para diámetro exterior del tubo flexible D2		D5 ∅	H1	H2	H3	≅G				
Rosca UNF											
UNF10-32	3/16	0,094	0,433	0,898	0,161	–	3/32	0,205	572313	QB-10-32-UNF-3/16-I-U	10
	1/4	0,094	0,512	0,953	0,161	–	3/32	0,310	572316	QB-10-32-UNF-1/4-I-U	10
Rosca NPT											
NPT1/8-27	5/32	0,126	0,433	0,827	0,335	0,665	1/8	0,240	572317	QB-1/8-5/32-I-U	10
	3/16	0,126	0,472	0,898	0,335	0,736	1/8	0,240	572315	QB-1/8-3/16-I-U	10
	1/4	0,189	0,512	0,933	0,335	0,772	3/16	0,346	572318	QB-1/8-1/4-I-U	10
	5/16	0,189	0,551	1,130	0,335	0,969	3/16	0,519	572319	QB-1/8-5/16-I-U	10
NPT1/4-18	1/4	0,189	0,551	0,941	0,413	0,713	3/16	0,452	572320	QB-1/4-1/4-I-U	10
	5/16	0,252	0,551	1,043	0,413	0,815	1/4	0,624	572321	QB-1/4-5/16-I-U	10
	3/8	0,252	0,709	1,110	0,413	0,882	1/4	0,896	572322	QB-1/4-3/8-I-U	10
NPT3/8-18	5/16	0,252	0,709	0,984	0,453	0,744	1/4	0,801	572323	QB-3/8-5/16-I-U	10
	3/8	0,315	0,709	1,110	0,453	0,870	5/16	1,213	572324	QB-3/8-3/8-I-U	10
	1/2	0,378	0,827	1,295	0,453	1,055	3/8	1,203	572325	QB-3/8-1/2-I-U	10
NPT1/2-14	1/2	0,378	0,866	1,299	0,571	0,980	3/8	1,520	572326	QB-1/2-1/2-I-U	10

1) Unidades por embalaje

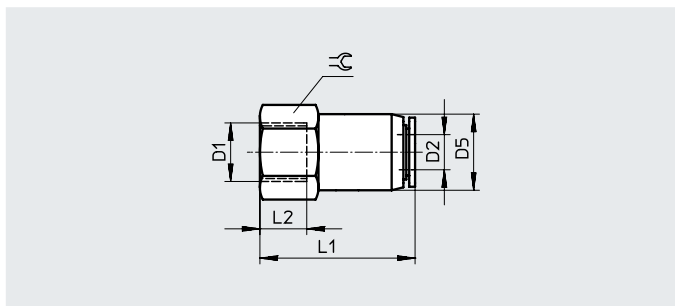
Hoja de datos

Racor rápido roscado QBF

Rosca interior
con hexágono exterior

Forma constructiva:

Forma recta



Dimensiones y referencias de pedido

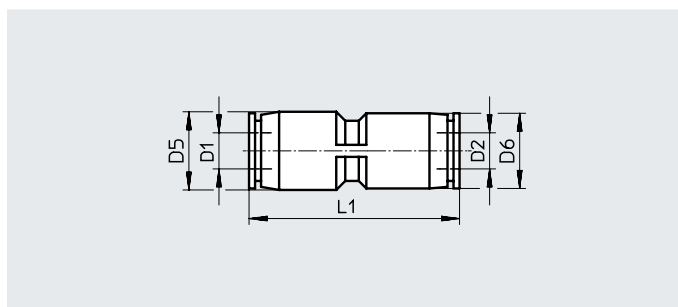
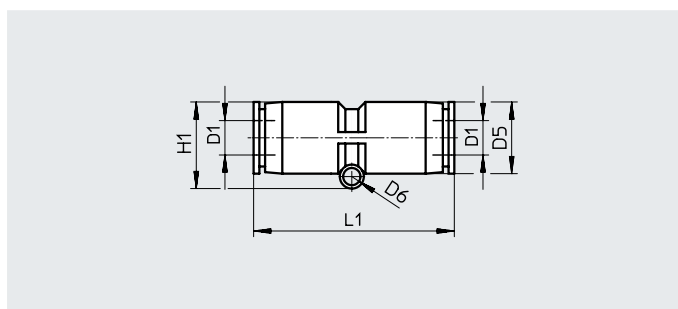
Conexión neumática		Anchura nominal [pulgadas]	Dimensiones [pulgadas]				Peso/uni- dad [oz]	N.º art.	Código de producto	UE ¹⁾
Rosca interior D1	Para diámetro exterior del tubo flexible D2		D5 ∅	L1	L2	≅				
NPT1/8-27	5/32	0,138	0,394	1,063	0,374	9/16	0,557	564636	QBF-1/8-5/32-U	10
	3/16	0,157	0,437	1,106	0,374	9/16	0,557	564637	QBF-1/8-3/16-U	10
	1/4	0,197	0,512	1,134	0,374	9/16	0,663	564638	QBF-1/8-1/4-U	10
	5/16	0,236	0,551	1,157	0,374	9/16	0,660	564639	QBF-1/8-5/16-U	10
	3/8	0,315	0,657	1,299	0,374	1 1/16	1,037	564640	QBF-1/8-3/8-U	10
NPT1/4-18	5/32	0,138	0,394	1,161	0,453	1 1/16	0,698	564642	QBF-1/4-5/32-U	10
	3/16	0,157	0,437	1,185	0,453	1 1/16	0,698	564643	QBF-1/4-3/16-U	10
	1/4	0,197	0,512	1,213	0,453	1 1/16	0,840	564644	QBF-1/4-1/4-U	10
	5/16	0,236	0,551	1,256	0,453	1 1/16	0,907	564645	QBF-1/4-5/16-U	10
	3/8	0,315	0,657	1,299	0,453	1 1/16	0,931	564646	QBF-1/4-3/8-U	10
NPT3/8-18	1/2	0,394	0,819	1,472	0,453	7/8	1,873	564647	QBF-1/4-1/2-U	5
	1/4	0,197	0,512	1,291	0,492	7/8	1,404	564648	QBF-3/8-1/4-U	10
	5/16	0,236	0,551	1,276	0,492	7/8	1,365	567774	QBF-3/8-5/16-U	10
	3/8	0,315	0,657	1,339	0,492	7/8	1,390	564649	QBF-3/8-3/8-U	10
NPT1/2-14	1/2	0,394	0,819	1,472	0,492	7/8	1,591	564650	QBF-3/8-1/2-U	5
	5/16	0,236	0,551	1,354	0,571	1 5/16	1,612	564651	QBF-1/2-5/16-U	10
	3/8	0,315	0,657	1,441	0,571	1 5/16	1,460	564652	QBF-1/2-3/8-U	5

1) Unidades por embalaje

Hoja de datos

Conector enchufable QB-...T

Forma constructiva:
Forma recta



Reductor

Dimensiones y referencias de pedido

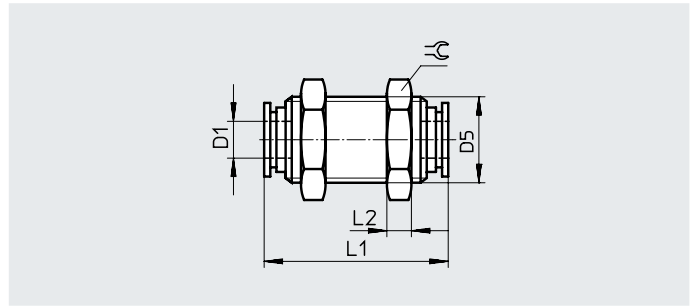
Conexión neumática		Anchura nominal [pulgadas]	Dimensiones [pulgadas]				Peso/unidad [oz]	N.º art.	Código de producto	UE ¹⁾
Para diámetro exterior del tubo flexible D1	Para diámetro exterior del tubo flexible D2		D5 ∅	D6 ∅	H1	L1				
5/32	–	0,118	0,413	0,130	0,500	1,350	0,127	564754	QB-5/32T-U	10
3/16	–	0,138	0,453	0,138	0,594	1,409	0,120	564755	QB-3/16T-U	10
1/4	–	0,189	0,512	0,138	0,638	1,449	0,226	564756	QB-1/4T-U	10
5/16	–	0,256	0,571	0,169	0,693	1,579	0,296	564757	QB-5/16T-U	10
3/8	–	0,315	0,689	0,177	0,846	1,669	0,473	564758	QB-3/8T-U	10
1/2	–	0,354	0,827	0,177	0,965	1,925	0,670	564759	QB-1/2T-U	5
Reductor										
3/16	5/32	0,126	0,453	0,413	–	1,378	0,194	564797	QB-3/16T-5/32-U	10
1/4	5/32	0,126	0,512	0,413	–	1,398	0,194	564798	QB-1/4T-5/32-U	10
	3/16	0,150	0,512	0,453	–	1,429	0,190	564799	QB-1/4T-3/16-U	10
5/16	5/32	0,126	0,583	0,413	–	1,524	0,194	564800	QB-5/16T-5/32-U	10
	1/4	0,197	0,571	0,512	–	1,512	0,261	564801	QB-5/16T-1/4-U	10
3/8	1/4	0,197	0,689	0,512	–	1,563	0,279	564802	QB-3/8T-1/4-U	10
	5/16	0,276	0,689	0,571	–	1,626	0,384	564803	QB-3/8T-5/16-U	10
1/2	3/8	0,315	0,827	0,689	–	1,780	0,571	564804	QB-1/2T-3/8-U	5

1) Unidades por embalaje

Hoja de datos

Racor pasamuros QBS-...T

Forma constructiva:
Pasamuros



Dimensiones y referencias de pedido

Conexión neumática Para diámetro exterior del tubo flexible D1	Anchura nominal [pulgadas]	Dimensiones [pulgadas]				Peso/uni- dad [oz]	N.º art.	Código de producto	UE ¹⁾
		D5 ∅	L1	L2	≅				
5/32	0,118	M12x1	1,398	0,157	0,551	0,691	564748	QBS-5/32T-U	10
3/16	0,157	M14x1	1,441	0,157	0,669	0,691	564749	QBS-3/16T-U	10
1/4	0,197	M14x1	1,535	0,157	0,669	1,044	564750	QBS-1/4T-U	10
5/16	0,276	M16x1	1,661	0,197	0,748	1,284	564751	QBS-5/16T-U	10
3/8	0,315	M20x1	1,693	0,197	0,945	2,109	564752	QBS-3/8T-U	5
1/2	0,433	M22x1	1,949	0,197	1,024	2,935	564753	QBS-1/2T-U	5

1) Unidades por embalaje

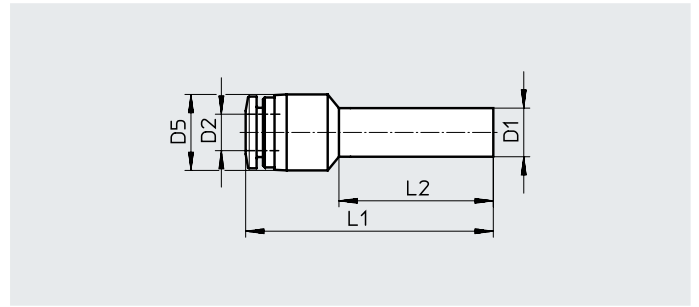
Hoja de datos

Conector enchufable QB-...H

Con casquillo enchufable

Forma constructiva:

Forma recta



Dimensiones y referencias de pedido

Conexión neumática		Anchura nominal [pulgadas]	Dimensiones [pulgadas]			Peso/unidad [oz]	N.º art.	Código de producto	UE ¹⁾
Diámetro del casquillo enchufable D1	Para diámetro exterior del tubo flexible D2		D5 ∅	L1	L2				
1/8	1/4	0,051	0,512	1,488	0,728	0,095	564810	QB-1/8H-1/4-U	10
5/32	1/8	0,079	0,299	1,197	0,709	0,106	564811	QB-5/32H-1/8-U	10
	1/4	0,079	0,512	1,488	0,728	0,095	564812	QB-5/32H-1/4-U	10
1/4	1/8	0,098	0,299	1,260	0,850	0,141	564813	QB-1/4H-1/8-U	10
	5/32	0,134	0,413	1,587	0,890	0,134	564814	QB-1/4H-5/32-U	10
5/16	5/32	0,197	0,413	1,567	0,972	0,169	564815	QB-5/16H-5/32-U	10
	1/4	0,157	0,512	1,890	1,130	0,166	564816	QB-5/16H-1/4-U	10
3/8	1/4	0,220	0,512	1,890	1,228	0,166	564817	QB-3/8H-1/4-U	10
	5/16	0,256	0,583	1,772	0,957	0,201	567779	QB-3/8H-5/16-U	10
1/2	3/8	0,315	0,689	2,039	1,205	0,219	567780	QB-1/2H-3/8-U	10

1) Unidades por embalaje

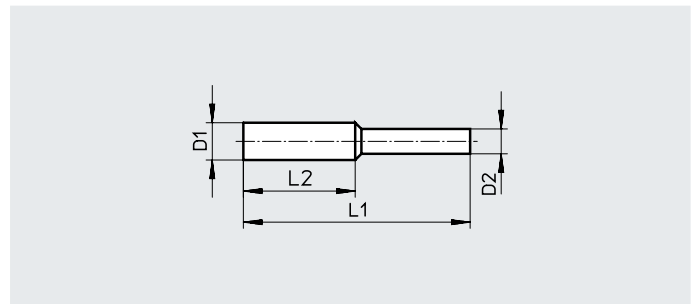
Casquillo enchufable QBH

Forma constructiva:

Forma recta



Reductor



Dimensiones y referencias de pedido

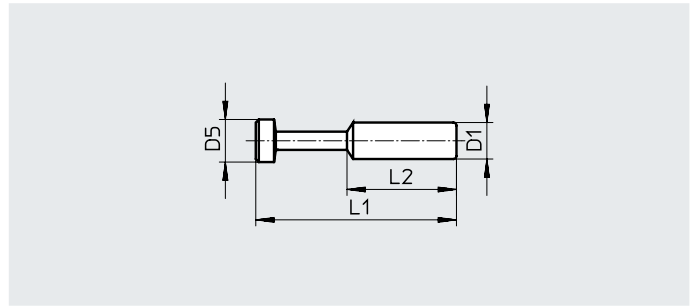
Conexión neumática		Anchura nominal [pulgadas]	Dimensiones [pulgadas]		Peso/unidad [oz]	N.º art.	Código de producto	UE ¹⁾
Diámetro del casquillo enchufable D1	Diámetro del casquillo enchufable D2		L1	L2				
Reductor								
3/16	5/32	0,079	1,575	0,787	0,035	567781	QBH-3/16-5/32-U	10
1/4	5/32	0,079	1,614	0,827	0,035	567761	QBH-1/4-5/32-U	10
	3/16	0,110	1,614	0,827	0,035	567782	QBH-1/4-3/16-U	10
5/16	1/4	0,157	1,693	0,866	0,071	567783	QBH-5/16-1/4-U	10
3/8	1/4	0,157	1,772	0,906	0,106	567762	QBH-3/8-1/4-U	10
	5/16	0,197	1,772	0,906	0,106	567784	QBH-3/8-5/16-U	10
1/2	3/8	0,256	1,890	0,984	0,141	567785	QBH-1/2-3/8-U	10

1) Unidades por embalaje

Hoja de datos

Tapón ciego QBC-...H

Forma constructiva:
Tapón ciego



Dimensiones y referencias de pedido

Conexión neumática	Dimensiones [pulgadas]			Peso/uni- dad [oz]	N.º art.	Código de producto	UE ¹⁾
Díámetro del casquillo enchufable D1	D5 ∅	L1	L2				
5/32	5/32	1,181	0,709	0,035	564784	QBC-5/32H-U	10
3/16	3/16	1,299	0,748	0,035	564785	QBC-3/16H-U	10
1/4	1/4	1,339	0,787	0,035	564786	QBC-1/4H-U	10
5/16	5/16	1,496	0,866	0,035	564787	QBC-5/16H-U	10
3/8	3/8	1,654	0,984	0,071	564788	QBC-3/8H-U	10
1/2	1/2	1,811	1,102	0,106	564789	QBC-1/2H-U	10

1) Unidades por embalaje

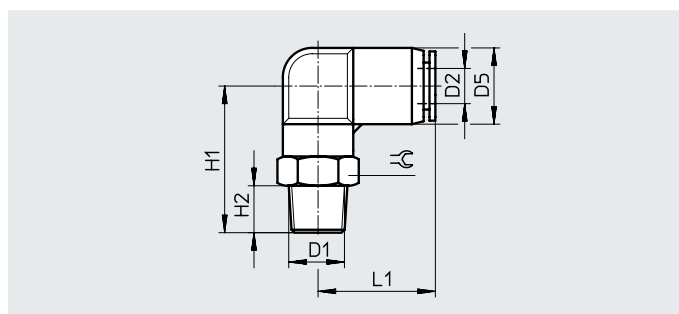
Hoja de datos

Racor rápido roscado en L QBL

 Rosca exterior
con hexágono exterior

 Forma constructiva:
Forma en L


Rosca NPT


Dimensiones y referencias de pedido

Conexión neumática		Anchura nominal [pulgadas]	Dimensiones [pulgadas]					Peso/unidad [oz]	N.º art.	Código de producto	UE ¹⁾
Rosca exterior D1	Para diámetro exterior del tubo flexible D2		D5 ∅	H1	H2	L1	≅				
Rosca UNF											
UNF10-32	5/32	0,098	0,413	0,841	0,142	0,722	7/16	0,275	533286	QBL-10-32-UNF-5/32-U	10
	3/16	0,118	0,453	0,841	0,142	0,726	7/16	0,272	533287	QBL-10-32-UNF-3/16-U	10
	1/4	0,098	0,512	1,020	0,142	0,787	1/2	0,413	533288	QBL-10-32-UNF-1/4-U	10
Rosca NPT											
NPT1/8-27	5/32	0,118	0,413	0,982	0,335	0,722	7/16	0,346	533290	QBL-1/8-5/32-U	10
	3/16	0,118	0,453	0,982	0,335	0,726	7/16	0,342	533291	QBL-1/8-3/16-U	10
	1/4	0,177	0,512	1,094	0,335	0,787	1/2	0,519	533292	QBL-1/8-1/4-U	10
	5/16	0,236	0,583	1,161	0,335	0,902	9/16	0,624	533293	QBL-1/8-5/16-U	10
	3/8	0,197	0,689	1,179	0,335	0,927	1 1/16	0,854	567777	QBL-1/8-3/8-U	10
NPT1/4-18	5/32	0,118	0,413	1,100	0,413	0,722	9/16	0,593	567776	QBL-1/4-5/32-U	10
	3/16	0,118	0,453	1,100	0,413	0,726	9/16	0,589	533294	QBL-1/4-3/16-U	10
	1/4	0,177	0,512	1,201	0,413	0,787	9/16	0,695	533295	QBL-1/4-1/4-U	10
	5/16	0,236	0,583	1,240	0,413	0,902	9/16	0,801	533296	QBL-1/4-5/16-U	10
	3/8	0,315	0,689	1,258	0,413	0,927	1 1/16	0,995	533297	QBL-1/4-3/8-U	5
NPT3/8-18	1/2	0,315	0,827	1,398	0,413	1,075	3/4	1,270	567775	QBL-1/4-1/2-U	5
	3/16	0,118	0,453	1,140	0,453	0,726	1 1/16	0,660	567763	QBL-3/8-3/16-U	10
	1/4	0,177	0,512	1,240	0,453	0,787	1 1/16	1,153	533298	QBL-3/8-1/4-U	5
	5/16	0,236	0,583	1,280	0,453	0,902	1 1/16	1,259	533299	QBL-3/8-5/16-U	5
	3/8	0,315	0,689	1,297	0,453	0,927	1 1/16	1,171	533300	QBL-3/8-3/8-U	5
NPT1/2-14	1/2	0,354	0,827	1,437	0,453	1,075	3/4	1,587	533301	QBL-3/8-1/2-U	5
	3/8	0,315	0,689	1,415	0,571	0,927	7/8	1,877	533302	QBL-1/2-3/8-U	5
	1/2	0,354	0,827	1,555	0,571	1,075	7/8	2,222	533303	QBL-1/2-1/2-U	5

1) Unidades por embalaje

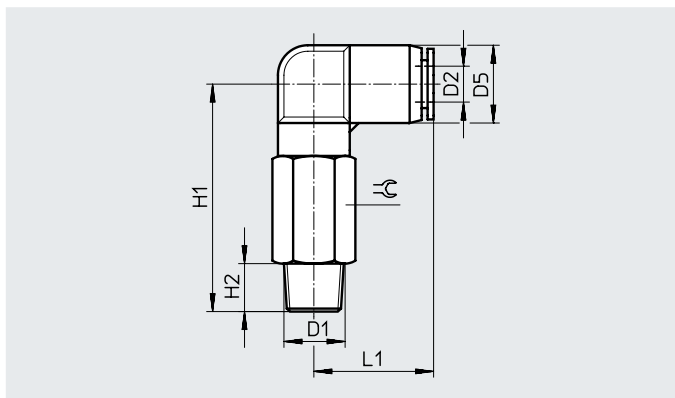
Hoja de datos

Racor rápido roscado en L (largo)

QBLL

Rosca exterior
con hexágono exterior

Forma constructiva:
Forma en L, largo



Dimensiones y referencias de pedido											
Conexión neumática		Anchura nominal [pulgadas]	Dimensiones [pulgadas]					Peso/uni- dad [oz]	N.º art.	Código de producto	UE ¹⁾
Rosca exterior D1	Para diámetro exterior del tubo flexible D2		D5 ∅	H1	H2	L1	⊕				
NPT1/8-27	5/32	0,118	0,413	1,415	0,335	0,726	7/16	0,628	564668	QBLL-1/8-5/32-U	10
	3/16	0,118	0,453	1,415	0,335	0,726	7/16	0,624	564669	QBLL-1/8-3/16-U	10
	1/4	0,177	0,512	1,614	0,335	0,787	1/2	1,012	564670	QBLL-1/8-1/4-U	10
	5/16	0,236	0,583	1,751	0,335	0,894	9/16	1,259	564671	QBLL-1/8-5/16-U	10
NPT1/4-18	5/32	0,118	0,413	1,474	0,413	0,726	9/16	1,122	564672	QBLL-1/4-5/32-U	10
	3/16	0,118	0,453	1,474	0,413	0,726	9/16	1,118	564673	QBLL-1/4-3/16-U	10
	1/4	0,177	0,512	1,732	0,413	0,787	9/16	1,224	564674	QBLL-1/4-1/4-U	10
	5/16	0,236	0,583	1,831	0,413	0,894	9/16	1,400	564675	QBLL-1/4-5/16-U	10
	3/8	0,276	0,689	1,967	0,413	0,928	1 1/16	2,265	564676	QBLL-1/4-3/8-U	5
NPT3/8-18	1/2	0,315	0,827	2,263	0,413	1,075	3/4	3,139	564677	QBLL-1/4-1/2-U	5
	3/16	0,118	0,453	1,534	0,453	0,726	1 1/16	1,400	567766	QBLL-3/8-3/16-U	10
	1/4	0,177	0,512	1,772	0,453	0,787	1 1/16	1,753	564678	QBLL-3/8-1/4-U	10
	5/16	0,236	0,583	1,989	0,453	0,894	1 1/16	2,106	564679	QBLL-3/8-5/16-U	5
	3/8	0,276	0,689	2,006	0,453	0,928	1 1/16	2,441	564680	QBLL-3/8-3/8-U	5
NPT1/2-14	1/2	0,354	0,827	2,303	0,453	1,075	3/4	4,198	564681	QBLL-3/8-1/2-U	5
	3/8	0,276	0,689	2,125	0,571	0,928	7/8	3,499	564682	QBLL-1/2-3/8-U	5
	1/2	0,354	0,827	2,422	0,571	1,075	7/8	5,609	564683	QBLL-1/2-1/2-U	5

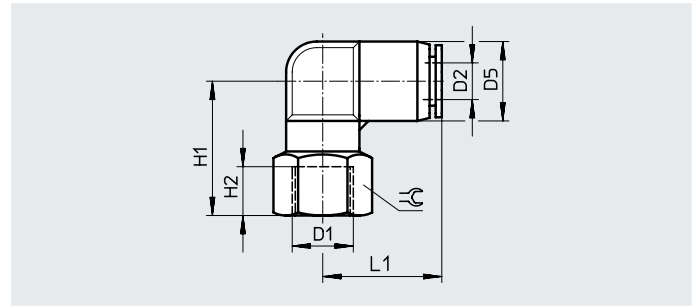
1) Unidades por embalaje

Hoja de datos

Racor rápido roscado en L QBLF

Rosca interior
con hexágono exterior

Forma constructiva:
Forma en L



Dimensiones y referencias de pedido

Conexión neumática		Anchura nominal [pulgadas]	Dimensiones [pulgadas]					Peso/unidad [oz]	N.º art.	Código de producto	UE ¹⁾
Rosca interior D1	Para diámetro exterior del tubo flexible D2		D5 ∅	H1	H2	L1	⌀				
Rosca UNF											
UNF10-32	5/32	0,098	0,413	0,845	0,276	0,727	7/16	0,275	567765	QBLF-10-32-UNF-5/32-U	10
	1/4	0,118	0,512	0,827	0,197	0,787	1/2	0,413	567764	QBLF-10-32-UNF-1/4-U	10
Rosca NPT											
NPT1/8-27	5/32	0,098	0,413	0,885	0,354	0,727	9/16	0,557	564653	QBLF-1/8-5/32-U	10
	3/16	0,098	0,453	0,884	0,354	0,727	9/16	0,554	564654	QBLF-1/8-3/16-U	10
	1/4	0,157	0,512	0,984	0,354	0,787	9/16	0,730	564655	QBLF-1/8-1/4-U	10
	5/16	0,236	0,583	1,024	0,354	0,894	9/16	0,660	564656	QBLF-1/8-5/16-U	10
NPT1/4-18	5/32	0,098	0,413	0,885	0,433	0,727	1 1/16	0,698	564657	QBLF-1/4-5/32-U	10
	3/16	0,098	0,453	0,963	0,433	0,727	1 1/16	0,695	564658	QBLF-1/4-3/16-U	10
	1/4	0,157	0,512	1,083	0,433	0,787	1 1/16	0,801	564659	QBLF-1/4-1/4-U	10
	5/16	0,236	0,583	1,102	0,433	0,894	1 1/16	0,907	564660	QBLF-1/4-5/16-U	5
	3/8	0,276	0,689	1,121	0,433	0,928	1 1/16	1,136	564661	QBLF-1/4-3/8-U	5
NPT3/8-18	1/4	0,157	0,512	1,102	0,472	0,787	7/8	0,871	564662	QBLF-3/8-1/4-U	10
	5/16	0,236	0,583	1,141	0,472	0,894	7/8	1,012	564663	QBLF-3/8-5/16-U	5
	3/8	0,276	0,689	1,160	0,472	0,928	7/8	1,277	564664	QBLF-3/8-3/8-U	5
	1/2	0,354	0,827	1,300	0,472	1,075	7/8	2,011	564665	QBLF-3/8-1/2-U	5
NPT1/2-14	3/8	0,276	0,689	1,239	0,571	0,928	1 5/16	1,439	564666	QBLF-1/2-3/8-U	5
	1/2	0,354	0,827	1,378	0,571	1,075	1 5/16	2,646	564667	QBLF-1/2-1/2-U	5

1) Unidades por embalaje

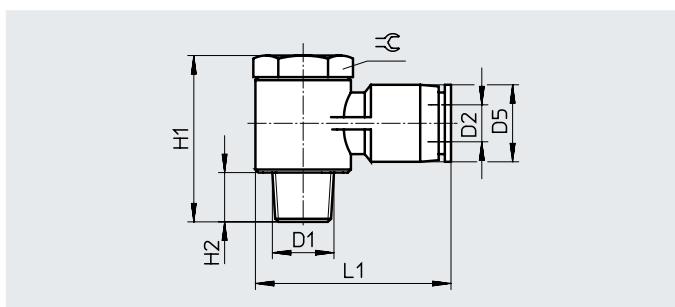
Hoja de datos

Racor rápido roscado en L QBLV

Rosca exterior
con hexágono exterior

Forma constructiva:

Forma en L



Dimensiones y referencias de pedido

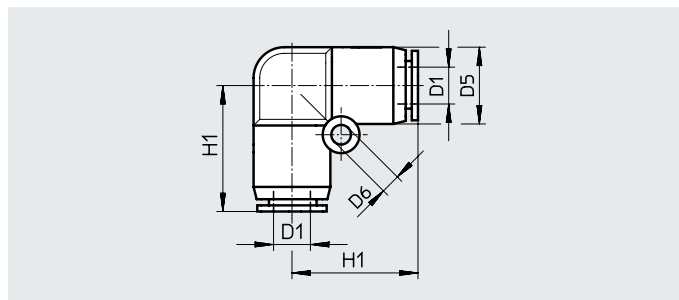
Conexión neumática		Anchura nominal [pulgadas]	Dimensiones [pulgadas]					Peso/unidad [oz]	N.º art.	Código de producto	UE ¹⁾
Rosca exterior D1	Para diámetro exterior del tubo flexible D2		D5 ∅	H1	H2	L1	⌀				
Rosca UNF											
UNF10-32	1/8	0,059	0,307	0,717	0,142	0,846	5/16	0,247	564727	QBLV-10-32-UNF-1/8-U	10
	5/32	0,059	0,413	0,717	0,142	1,039	5/16	0,275	564728	QBLV-10-32-UNF-5/32-U	10
	3/16	0,059	0,453	0,717	0,142	1,051	5/16	0,271	564729	QBLV-10-32-UNF-3/16-U	10
	1/4	0,059	0,512	0,717	0,142	1,130	5/16	0,307	564730	QBLV-10-32-UNF-1/4-U	10
Rosca NPT											
NPT1/8-27	5/32	0,118	0,413	0,984	0,295	1,209	7/16	0,840	564731	QBLV-1/8-5/32-U	10
	3/16	0,118	0,453	0,984	0,295	1,240	7/16	0,836	564732	QBLV-1/8-3/16-U	10
	1/4	0,118	0,512	0,984	0,295	1,260	7/16	0,836	564733	QBLV-1/8-1/4-U	10
	5/16	0,118	0,571	0,984	0,295	1,323	7/16	1,224	564734	QBLV-1/8-5/16-U	10
NPT1/4-18	5/32	0,126	0,413	1,134	0,394	1,362	5/16	1,051	564735	QBLV-1/4-5/32-U	10
	3/16	0,138	0,453	1,134	0,394	1,394	19/32	1,048	564736	QBLV-1/4-3/16-U	10
	1/4	0,177	0,512	1,134	0,394	1,413	19/32	1,259	564737	QBLV-1/4-1/4-U	10
	5/16	0,177	0,571	1,134	0,394	1,476	19/32	1,295	564738	QBLV-1/4-5/16-U	10
NPT3/8-18	3/8	0,177	0,689	1,134	0,394	1,575	19/32	2,088	564739	QBLV-1/4-3/8-U	5
	3/16	0,138	0,453	1,327	0,476	1,539	3/4	1,330	564741	QBLV-3/8-3/16-U	10
	1/4	0,236	0,512	1,327	0,476	1,559	3/4	1,577	564740	QBLV-3/8-1/4-U	5
	5/16	0,236	0,571	1,327	0,476	1,606	3/4	2,106	564742	QBLV-3/8-5/16-U	5
NPT3/8-18	3/8	0,236	0,689	1,327	0,476	1,650	3/4	3,146	564743	QBLV-3/8-3/8-U	5
	1/2	0,236	0,819	1,327	0,476	1,780	3/4	2,293	564744	QBLV-3/8-1/2-U	5
	5/16	0,256	0,571	1,551	0,579	1,823	15/16	3,411	564745	QBLV-1/2-5/16-U	5
NPT1/2-14	3/8	0,276	0,689	1,551	0,579	1,858	15/16	3,499	564746	QBLV-1/2-3/8-U	5
	1/2	0,315	0,819	1,551	0,579	1,984	15/16	3,845	564747	QBLV-1/2-1/2-U	5

1) Unidades por embalaje

Hoja de datos

Racor rápido acodado QBL-...T

Forma constructiva:
Forma en L



Dimensiones y referencias de pedido

Conexión neumática Para diámetro exterior del tubo flexible D1	Anchura nominal [pulgadas]	Dimensiones [pulgadas]			Peso/unidad [oz]	N.º art.	Código de producto	UE ¹⁾
		D5 ∅	D6 ∅	H1				
5/32	0,118	0,413	0,130	0,742	0,162	564760	QBL-5/32T-U	10
3/16	0,138	0,453	0,138	0,782	0,155	564761	QBL-3/16T-U	10
1/4	0,189	0,512	0,138	0,838	0,261	564762	QBL-1/4T-U	10
5/16	0,276	0,571	0,169	0,947	0,332	564763	QBL-5/16T-U	10
3/8	0,315	0,689	0,177	1,010	0,508	564764	QBL-3/8T-U	10
1/2	0,354	0,827	0,177	1,189	0,776	564765	QBL-1/2T-U	5

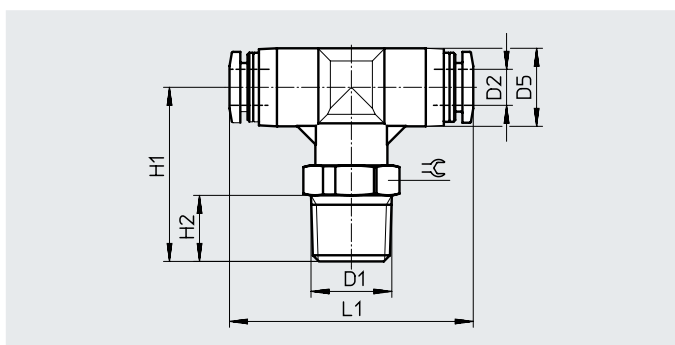
1) Unidades por embalaje

Hoja de datos

Racor rápido en T QBT

Rosca exterior
con hexágono exterior

Forma constructiva:
Forma en T



Dimensiones y referencias de pedido

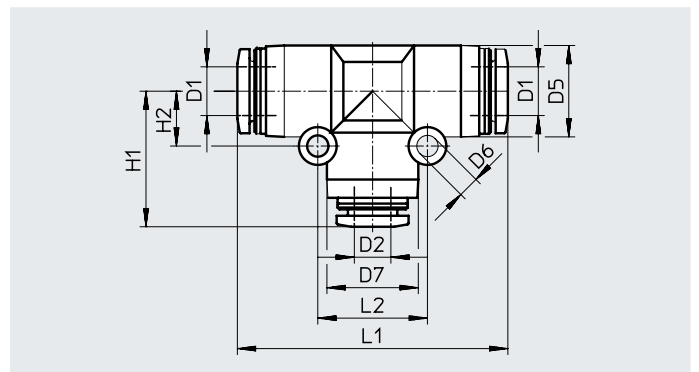
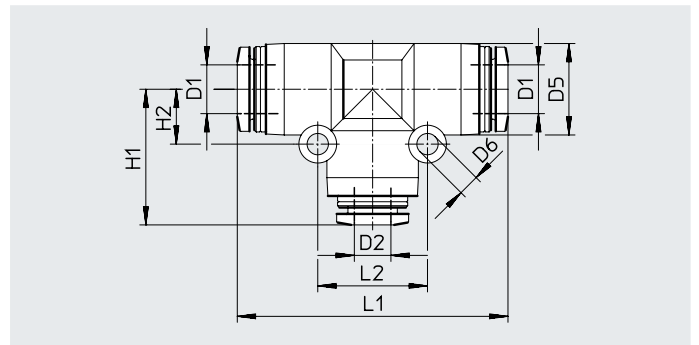
Conexión neumática		Anchura nominal [pulgadas]	Dimensiones [pulgadas]					Peso/uni- dad [oz]	N.º art.	Código de producto	UE ¹⁾
Rosca exterior D1	Para diámetro exterior del tubo flexible D2		D5 ∅	H1	H2	L1	≅				
Rosca UNF											
UNF10-32	5/32	0,098	0,413	0,841	0,142	1,469	7/16	0,339	533305	QBT-10-32-UNF-5/32-U	10
	3/16	0,118	0,453	0,841	0,142	1,512	7/16	0,332	533306	QBT-10-32-UNF-3/16-U	10
	1/4	0,098	0,512	1,020	0,142	1,614	1/2	0,508	533307	QBT-10-32-UNF-1/4-U	10
Rosca NPT											
NPT1/8-27	5/32	0,118	0,413	0,983	0,335	1,469	7/16	0,409	533309	QBT-1/8-5/32-U	10
	3/16	0,118	0,453	0,983	0,335	1,512	7/16	0,402	533310	QBT-1/8-3/16-U	10
	1/4	0,177	0,512	1,094	0,335	1,614	1/2	0,578	533311	QBT-1/8-1/4-U	10
	5/16	0,236	0,583	1,154	0,335	1,776	9/16	0,790	533312	QBT-1/8-5/16-U	5
	3/8	0,197	0,689	1,180	0,335	1,866	1 1/16	1,213	567767	QBT-1/8-3/8-U	5
NPT1/4-18	5/32	0,118	0,413	1,101	0,413	1,469	9/16	0,550	567778	QBT-1/4-5/32-U	10
	3/16	0,118	0,453	1,101	0,413	1,512	9/16	0,543	533313	QBT-1/4-3/16-U	10
	1/4	0,177	0,512	1,201	0,413	1,614	9/16	0,790	533314	QBT-1/4-1/4-U	5
	5/16	0,236	0,583	1,233	0,413	1,776	9/16	0,931	533315	QBT-1/4-5/16-U	5
	3/8	0,276	0,689	1,258	0,413	1,866	1 1/16	1,354	533316	QBT-1/4-3/8-U	5
NPT3/8-18	1/2	0,315	0,827	1,398	0,413	2,224	3/4	1,587	567768	QBT-1/4-1/2-U	5
	3/16	0,118	0,453	1,140	0,453	1,512	1 1/16	0,684	567769	QBT-3/8-3/16-U	10
	1/4	0,177	0,512	1,240	0,453	1,614	1 1/16	1,496	533317	QBT-3/8-1/4-U	5
	5/16	0,236	0,583	1,272	0,453	1,776	1 1/16	1,072	533318	QBT-3/8-5/16-U	5
	3/8	0,276	0,689	1,298	0,453	1,866	1 1/16	1,531	533319	QBT-3/8-3/8-U	5
NPT1/2-14	1/2	0,354	0,827	1,437	0,453	2,224	3/4	1,905	533320	QBT-3/8-1/2-U	1
	3/8	0,276	0,689	1,416	0,571	1,866	7/8	2,060	533321	QBT-1/2-3/8-U	5
	1/2	0,354	0,827	1,556	0,571	2,224	7/8	2,610	533322	QBT-1/2-1/2-U	1

1) Unidades por embalaje

Hoja de datos

Unión en T QBT-...T

Forma constructiva:
Forma en T



Reductor

Dimensiones y referencias de pedido

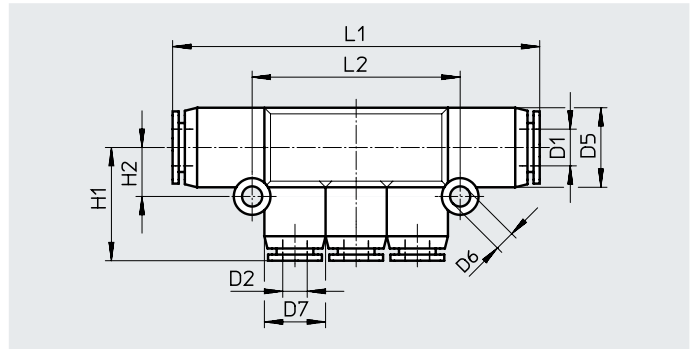
Conexión neumática		Anchura nominal [pulgadas]	Dimensiones [pulgadas]						Peso/uni- dad [oz]	N.º art.	Código de producto	UE ¹⁾	
Para diámetro exterior del tubo flexible D1	Para diámetro exterior del tubo flexible D2		D5 ∅	D6 ∅	D7	H1	H2	L1					L2
5/32	5/32	0,118	0,413	0,130	-	0,739	0,248	1,429	0,496	0,226	564766	QBT-5/32T-U	10
3/16	3/16	0,138	0,453	0,138	-	0,782	0,295	1,567	0,591	0,215	564767	QBT-3/16T-U	10
1/4	1/4	0,189	0,512	0,138	-	0,838	0,323	1,677	0,650	0,356	564768	QBT-1/4T-U	10
5/16	5/16	0,256	0,571	0,169	-	0,935	0,350	1,795	0,701	0,462	564769	QBT-5/16T-U	10
3/8	3/8	0,315	0,689	0,177	-	1,010	0,433	2,024	0,866	0,691	564770	QBT-3/8T-U	5
1/2	1/2	0,354	0,827	0,177	-	1,189	0,500	2,382	1,004	1,093	564771	QBT-1/2T-U	5
Reductor													
1/4	5/32	0,126	0,512	0,169	0,413	0,787	0,323	1,589	0,571	0,289	564805	QBT-1/4T-5/32-U	10
5/16	1/4	0,197	0,583	0,177	0,512	0,890	0,382	1,815	0,689	0,392	564806	QBT-5/16T-1/4-U	10
3/8	1/4	0,197	0,689	0,177	0,512	0,920	0,433	1,906	0,689	0,603	564807	QBT-3/8T-1/4-U	10
	5/16	0,256	0,689	0,169	0,571	0,991	0,429	1,945	0,740	0,638	564808	QBT-3/8T-5/16-U	10
1/2	3/8	0,315	0,827	0,177	0,689	1,032	0,500	2,303	0,866	0,889	564809	QBT-1/2T-3/8-U	5

1) Unidades por embalaje

Hoja de datos

Distribuidor múltiple QBT3-...T

3 salidas



Dimensiones y referencias de pedido

Conexión neumática		Anchura nominal [pulgadas]	Dimensiones [pulgadas]							Peso/uni- dad [oz]	N.º art.	Código de producto	UE ¹⁾
Para diámetro exterior del tubo flexible D1	Para diámetro exterior del tubo flexible D2		D5 ∅	D6 ∅	D7 ∅	H1	H2	L1	L2				
3/16	5/32	0,126	0,453	0,177	0,413	0,809	0,315	2,386	1,417	0,850	567786	QBT3-3/16T-5/32-U	5
1/4	5/32	0,126	0,512	0,177	0,413	0,807	0,343	2,425	1,417	0,850	564791	QBT3-1/4T-5/32-U	5
5/16	5/32	0,126	0,571	0,169	0,413	0,821	0,358	2,614	1,370	1,732	564792	QBT3-5/16T-5/32-U	5
	3/16	0,157	0,571	0,177	0,453	0,853	0,382	2,705	1,535	1,721	564793	QBT3-5/16T-3/16-U	5
	1/4	0,197	0,571	0,177	0,512	0,892	0,382	2,862	1,713	1,721	564794	QBT3-5/16T-1/4-U	5
3/8	1/4	0,197	0,689	0,177	0,512	0,920	0,433	2,913	1,713	1,880	564795	QBT3-3/8T-1/4-U	5
	5/16	0,260	0,689	0,169	0,571	1,026	0,374	3,291	1,850	1,880	564796	QBT3-3/8T-5/16-U	5

1) Unidades por embalaje

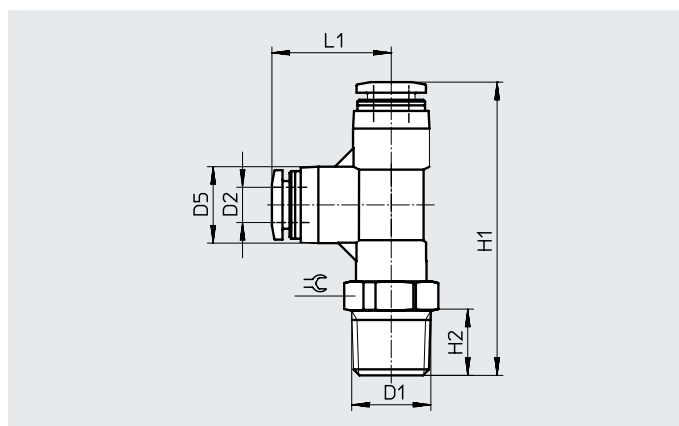
Hoja de datos

Racor rápido en T QBTL

 Rosca exterior
con hexágono exterior

 Forma constructiva:
Forma en L, racor de conexión
longitudinal adicional


Rosca NPT



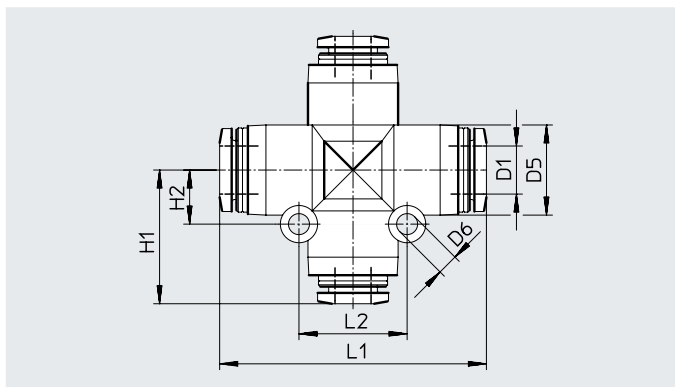
Dimensiones y referencias de pedido											
Conexión neumática		Anchura nominal [pulgadas]	Dimensiones [pulgadas]					Peso/unidad [oz]	N.º art.	Código de producto	UE ¹⁾
Rosca exterior D1	Para diámetro exterior del tubo flexible D2		D5 ∅	H1	H2	L1	±				
Rosca UNF											
UNF10-32	5/32	0,098	0,417	1,654	0,142	0,772	7/16	0,339	564706	QBTL-10-32-UNF-5/32-U	10
	3/16	0,118	0,453	1,638	0,142	0,794	7/16	0,332	564707	QBTL-10-32-UNF-3/16-U	10
	1/4	0,098	0,512	1,866	0,142	0,846	1/2	0,508	564708	QBTL-10-32-UNF-1/4-U	10
Rosca NPT											
NPT1/8-27	5/32	0,118	0,417	1,831	0,335	0,772	7/16	0,409	564709	QBTL-1/8-5/32-U	10
	3/16	0,118	0,453	1,780	0,335	0,794	7/16	0,402	564710	QBTL-1/8-3/16-U	10
	1/4	0,177	0,512	1,941	0,335	0,846	1/2	0,578	564711	QBTL-1/8-1/4-U	10
	5/16	0,236	0,591	2,126	0,335	0,937	9/16	0,790	564712	QBTL-1/8-5/16-U	10
	3/8	0,197	0,689	2,252	0,335	1,010	1 1/16	1,213	564713	QBTL-1/8-3/8-U	5
NPT1/4-18	5/32	0,118	0,417	1,913	0,413	0,772	9/16	0,550	564714	QBTL-1/4-5/32-U	10
	3/16	0,118	0,453	1,898	0,413	0,794	9/16	0,543	564715	QBTL-1/4-3/16-U	10
	1/4	0,177	0,512	2,047	0,413	0,846	9/16	0,790	564716	QBTL-1/4-1/4-U	10
	5/16	0,236	0,591	2,205	0,413	0,937	9/16	0,931	564717	QBTL-1/4-5/16-U	10
	3/8	0,276	0,689	2,331	0,413	1,010	1 1/16	1,354	564718	QBTL-1/4-3/8-U	5
NPT3/8-18	1/2	0,315	0,827	2,587	0,413	1,189	3/4	1,587	564719	QBTL-1/4-1/2-U	5
	3/16	0,118	0,453	1,937	0,453	0,794	1 1/16	0,684	564721	QBTL-3/8-3/16-U	10
	1/4	0,177	0,512	2,087	0,453	0,846	1 1/16	1,496	564720	QBTL-3/8-1/4-U	10
	5/16	0,236	0,591	2,244	0,453	0,937	1 1/16	1,072	564722	QBTL-3/8-5/16-U	10
	3/8	0,276	0,689	2,370	0,453	1,010	1 1/16	1,531	564723	QBTL-3/8-3/8-U	5
NPT1/2-14	1/2	0,394	0,827	2,626	0,453	1,189	3/4	1,905	564724	QBTL-3/8-1/2-U	5
	3/8	0,276	0,689	2,480	0,571	1,010	7/8	2,060	564725	QBTL-1/2-3/8-U	5
	1/2	0,394	0,827	2,744	0,571	1,189	7/8	2,610	564726	QBTL-1/2-1/2-U	5

1) Unidades por embalaje

Hoja de datos

Unión rápida en X QBX-...T

Forma constructiva:
Forma en X



Dimensiones y referencias de pedido

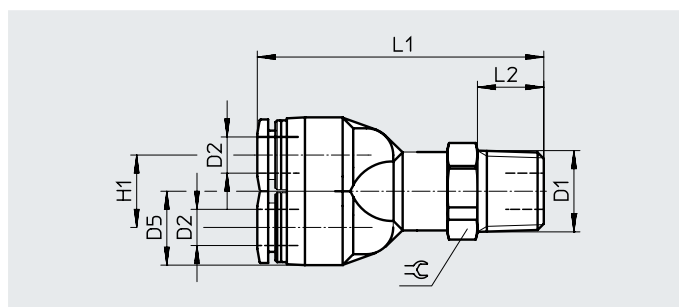
Conexión neumática Para diámetro exterior del tubo flexible D1	Anchura nominal [pulgadas]	Dimensiones [pulgadas]					Peso/uni- dad [oz]	N.º art.	Código de producto	UE ¹⁾
		D5 ∅	D6 ∅	H1	L1	L2				
5/32	0,102	0,413	0,130	0,707	1,413	0,500	0,289	564778	QBX-5/32T-U	10
3/16	0,138	0,453	0,138	0,782	1,567	0,591	0,275	564779	QBX-3/16T-U	10
1/4	0,197	0,512	0,130	0,838	1,677	0,642	0,381	564780	QBX-1/4T-U	10
5/16	0,236	0,571	0,165	0,896	1,795	0,717	0,557	564781	QBX-5/16T-U	5
3/8	0,276	0,689	0,169	0,951	1,906	0,799	0,945	564782	QBX-3/8T-U	5
1/2	0,354	0,827	0,169	1,189	2,382	0,996	1,305	564783	QBX-1/2T-U	5

1) Unidades por embalaje

Hoja de datos

Racor rápido roscado en Y QBY

 Rosca exterior
 con hexágono exterior

 Forma constructiva:
 Forma en Y

Dimensiones y referencias de pedido

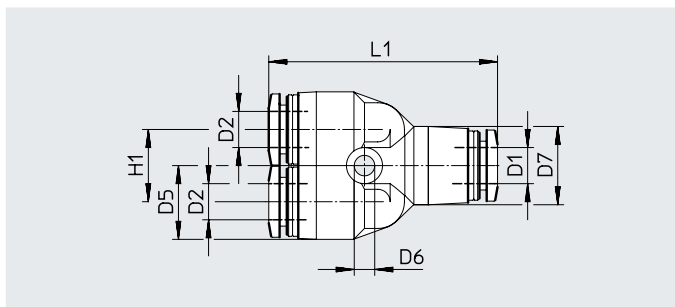
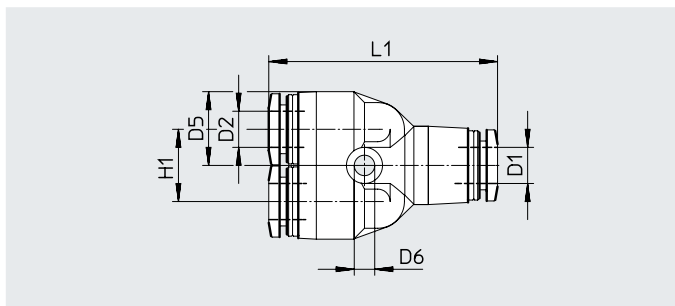
Conexión neumática		Anchura nominal [pulgadas]	Dimensiones [pulgadas]					Peso/uni- dad [oz]	N.º art.	Código de producto	UE ¹⁾
Rosca exterior	Para diámetro exterior del tubo flexible		D5 ∅	H1	L1	L2	⌀				
D1	D2										
Rosca UNF											
UNF10-32	5/32	0,098	0,413	0,413	1,591	0,142	7/16	0,374	564684	QBY-10-32-UNF-5/32-U	10
	3/16	0,118	0,453	0,453	1,650	0,142	7/16	0,367	564685	QBY-10-32-UNF-3/16-U	10
	1/4	0,098	0,512	0,512	1,803	0,142	1/2	0,543	564686	QBY-10-32-UNF-1/4-U	10
Rosca NPT											
NPT1/8-27	5/32	0,118	0,413	0,413	1,732	0,335	7/16	0,409	564687	QBY-1/8-5/32-U	10
	3/16	0,118	0,453	0,453	1,791	0,335	7/16	0,402	564688	QBY-1/8-3/16-U	10
	1/4	0,177	0,512	0,512	1,878	0,335	1/2	0,649	564689	QBY-1/8-1/4-U	10
	5/16	0,236	0,571	0,571	1,941	0,335	9/16	0,684	564690	QBY-1/8-5/16-U	10
	3/8	0,197	0,693	0,693	2,071	0,335	1 1/16	0,988	564691	QBY-1/8-3/8-U	5
NPT1/4-18	5/32	0,118	0,413	0,413	1,850	0,413	9/16	0,621	564692	QBY-1/4-5/32-U	10
	3/16	0,118	0,453	0,453	1,909	0,413	9/16	0,614	564693	QBY-1/4-3/16-U	10
	1/4	0,177	0,512	0,512	1,984	0,413	9/16	0,684	564694	QBY-1/4-1/4-U	10
	5/16	0,236	0,571	0,571	2,020	0,413	9/16	1,002	564695	QBY-1/4-5/16-U	10
	3/8	0,276	0,693	0,693	2,150	0,413	1 1/16	1,284	564696	QBY-1/4-3/8-U	5
NPT3/8-18	1/2	0,276	0,827	0,827	2,539	0,413	3/4	2,046	564697	QBY-1/4-1/2-U	5
	3/16	0,118	0,453	0,453	1,949	0,453	1 1/16	0,684	564699	QBY-3/8-3/16-U	10
	1/4	0,177	0,512	0,512	2,024	0,453	1 1/16	1,108	564698	QBY-3/8-1/4-U	10
	5/16	0,236	0,571	0,571	2,059	0,453	1 1/16	1,037	564700	QBY-3/8-5/16-U	10
	3/8	0,276	0,693	0,693	2,189	0,453	1 1/16	1,355	564701	QBY-3/8-3/8-U	5
NPT1/2-14	1/2	0,276	0,827	0,827	2,579	0,453	3/4	2,399	564702	QBY-3/8-1/2-U	5
	5/16	0,236	0,571	0,571	2,177	0,571	7/8	1,743	564703	QBY-1/2-5/16-U	5
	3/8	0,276	0,693	0,693	2,307	0,571	7/8	2,060	564704	QBY-1/2-3/8-U	5
	1/2	0,276	0,827	0,827	2,697	0,571	7/8	2,751	564705	QBY-1/2-1/2-U	5

1) Unidades por embalaje

Hoja de datos

Unión rápida en YQBY-...T

Forma constructiva:
Forma en Y



Reductor

Dimensiones y referencias de pedido

Conexión neumática		Anchura nominal [pulgadas]	Dimensiones [pulgadas]					Peso/uni- dad [oz]	N.º art.	Código de producto	UE ¹⁾
Para diámetro exterior del tubo flexible D1	Para diámetro exterior del tubo flexible D2		D5 ∅	D6 ∅	D7 ∅	H1	L1				
5/32	5/32	0,098	0,413	0,130	–	0,413	1,429	0,261	564772	QBY-5/32T-U	10
3/16	3/16	0,118	0,453	0,130	–	0,453	1,472	0,250	564773	QBY-3/16T-U	10
1/4	1/4	0,157	0,512	0,130	–	0,512	1,567	0,321	564774	QBY-1/4T-U	10
5/16	5/16	0,268	0,575	0,169	–	0,575	1,736	0,462	564775	QBY-5/16T-U	10
3/8	3/8	0,315	0,689	0,177	–	0,689	1,846	0,691	564776	QBY-3/8T-U	5
1/2	1/2	0,406	0,827	0,177	–	0,827	2,146	1,023	564777	QBY-1/2T-U	5
Reductor											
3/16	5/32	0,130	0,413	0,130	0,453	0,413	1,457	0,293	564818	QBY-3/16T-5/32-U	10
1/4	5/32	0,130	0,413	0,130	0,512	0,413	1,496	0,293	564819	QBY-1/4T-5/32-U	10
	3/16	0,157	0,453	0,130	0,512	0,453	1,528	0,286	564820	QBY-1/4T-3/16-U	10
5/16	5/32	0,146	0,413	0,130	0,583	0,413	1,563	0,328	564821	QBY-5/16T-5/32-U	10
	1/4	0,197	0,512	0,130	0,583	0,512	1,669	0,427	564822	QBY-5/16T-1/4-U	10
3/8	1/4	0,197	0,512	0,130	0,689	0,512	1,697	0,515	564823	QBY-3/8T-1/4-U	10
	5/16	0,276	0,575	0,169	0,689	0,575	1,764	0,586	564824	QBY-3/8T-5/16-U	10
1/2	5/16	0,252	0,583	0,130	0,827	0,575	1,890	0,649	564826	QBY-1/2T-5/16-U	5
	3/8	0,276	0,689	0,177	0,827	0,689	1,996	0,924	564825	QBY-1/2T-3/8-U	5

1) Unidades por embalaje