

Contador neumático PZA, PZV

FESTO



Características

Información resumida

PZA: los contadores aditivos cuentan de 6 posiciones en adelante, esto es, se suman las señales entrantes. Cuando se reposiciona, se muestra el número 000 000. Una señal neumática conmuta el contador medio paso, por lo que aparece la primera mitad del número. Tras finalizar la señal, en el segundo medio paso se visualiza el número completo.

El contador puede ponerse a cero manualmente con un pulsador. Además, también es posible una reposición neumática adicional por medio de una señal de aire comprimido.

Durante el proceso de reposición no debe entrar ni haber ninguna señal de conteo.

- Diseño de la estructura
- Montaje en panel frontal

PZV: los contadores con preselector registran contando hacia atrás las señales neumáticas a partir de un número preseleccionado. Cuando se alcanza la posición cero, el contador emite una señal de salida neumática.

Esta señal de salida permanece hasta que se reposiciona el contador.

La preselección del contador se lleva a cabo pulsando la tecla de reposición e introduciendo al mismo tiempo el valor de preselección.

Una vez preseleccionado este número, se mantiene al reposicionar el contador.

- Tipo de conteo por substracción
- Reposición manual y neumática
- Tapa protectora

Hoja de datos

Especificaciones técnicas generales

Abreviatura de tipo	PZA	PZV
Conexión neumática	M5	
Forma constructiva	Contador mecánico con actuador neumático	
Tipo de reposición	Pulsador manual o señal neumática	
Tipo de fijación	En panel frontal, Con taladro pasante	En panel frontal
Indicación	6 dígitos	5 dígitos
Presión de desconexión del actuador	<0,15 bar, 0,2 ± 0,1 bar	0,2 ± 0,1 bar
Presión de desconexión en la reposición	<0,15 bar, 0,15 ± 0,1 bar	0,15 ± 0,1 bar
Presión de respuesta del actuador	>0,8 bar, 0,6 ± 0,2 bar	0,6 ± 0,2 bar
Presión de respuesta de reposición	2 bar, 0,6 ± 0,2 bar	–
Presión de reposición mínima	2 bar	
Duración mínima del impulso del actuador	8 ... 10 ms	10 ms
Duración mínima del impulso de reposición	150 ... 180 ms	180 ms
Tiempo de pausa mínimo, actuador	10 ... 15 ms	15 ms
Duración mínima de la pausa para reposición	50 ms	

Condiciones de funcionamiento y del entorno

Abreviatura de tipo	PZA	PZV
Presión de funcionamiento	2 ... 8 bar	
Medio de funcionamiento	Aire comprimido según ISO 8573-1:2010 [7:4:4]	
Nota sobre el medio de trabajo/mando ¹⁾	Funcionamiento con lubricación imposible Puede emplearse con aire comprimido lubricado	Admite funcionamiento con lubricación (lo cual requiere seguir utilizándolo) Funcionamiento con lubricación imposible
Temperatura ambiente	-10 ... 60°C	0 ... 60°C

1) véase también las referencias de pedido

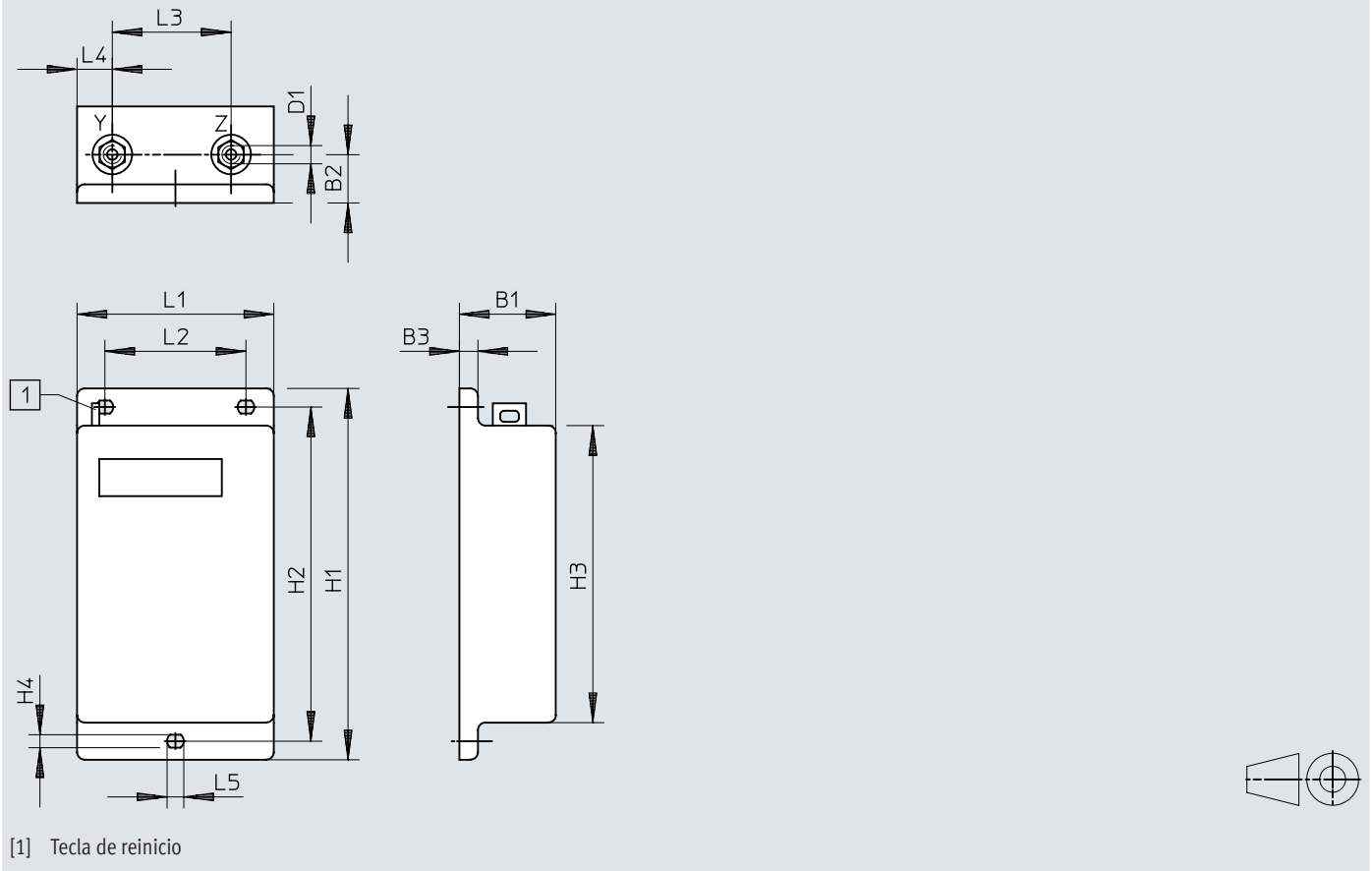
Materiales

Material del cuerpo	ABS, PA	
Conformidad PWIS	VDMA24364-B1/B2-L	

Dimensiones

Dimensiones – Contador aditivo: estructura de PZA-A-B

Descargar datos CAD → www.festo.com

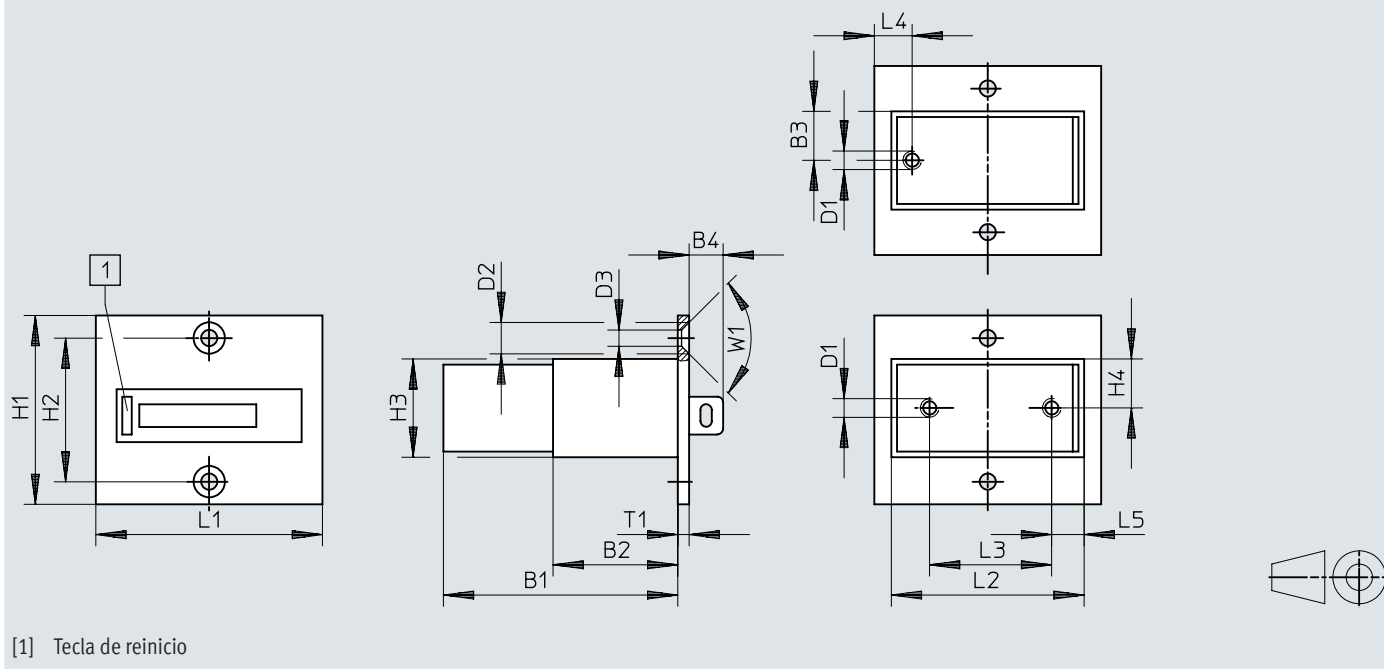


	B1	B2	B3	D1	H1	H2	H3	H4	L1	L2	L3	L4	L5
PZA-A-...	26	13	5	M5	100	90	80	3,5	53	38	32	9,5	4,5

Dimensiones

Dimensiones – Contador aditivo: montaje en panel frontal PZA-E-C

Descargar datos CAD → www.festo.com

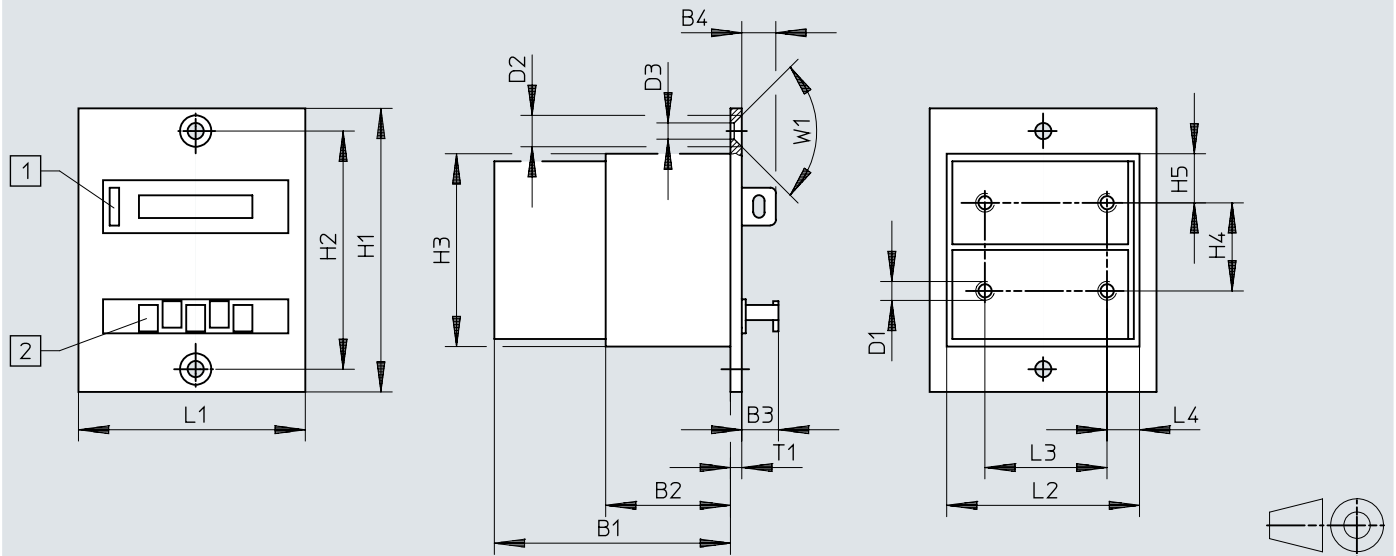


	B1	B2	B3	B4	D1	D2 ∅	D3 ∅	H1	H2	H3	H4	L1	L2	L3	L4	L5	T1	W1
PZA-E...-C	62	33	13	9	M5	8,3	4,3	50	38	26	13	60	51	32,3	10	8,6	3	90°

Dimensiones

Dimensiones – Contador con preselector – Estructura de PZV-E-C

Descargar datos CAD → www.festo.com



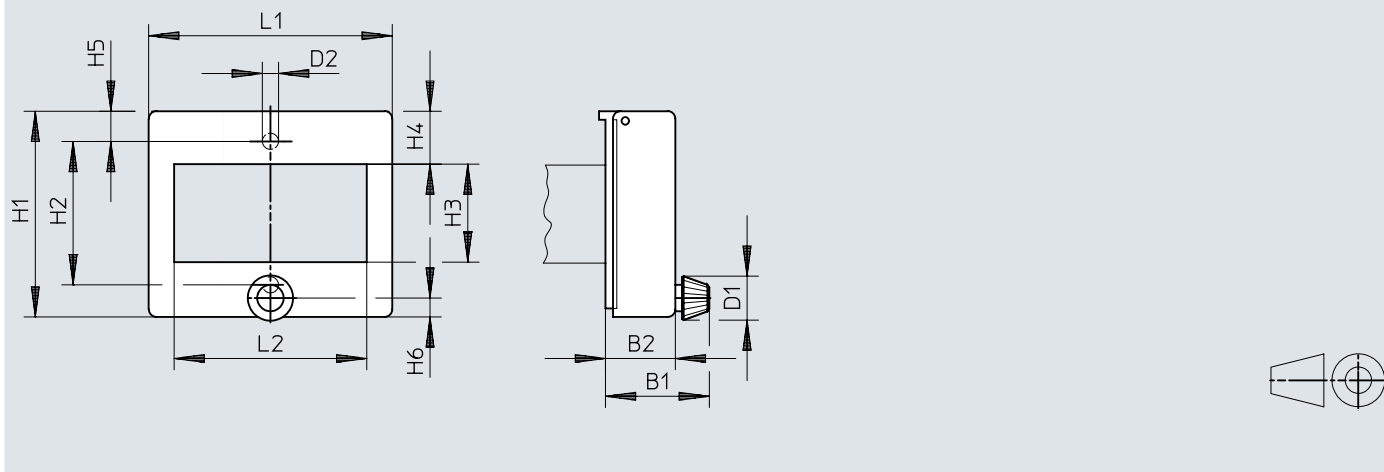
- [1] Tecla de reinicio
- [2] Teclas de preselección

	B1	B2	B3	B4	D1	D2 ∅	D3 ∅	H1	H2	H3	H4	H5	L1	L2	L3	L4	T1	W1
PZV-E-C	62,5	33	9,7	9	M5	8,3	4,3	75	63	51	23,3	13	60	51	32,3	8,6	3	90°

Dimensiones

Dimensiones – Tapa protectora con botón giratorio PZ-SK-1

Descargar datos CAD → www.festo.com

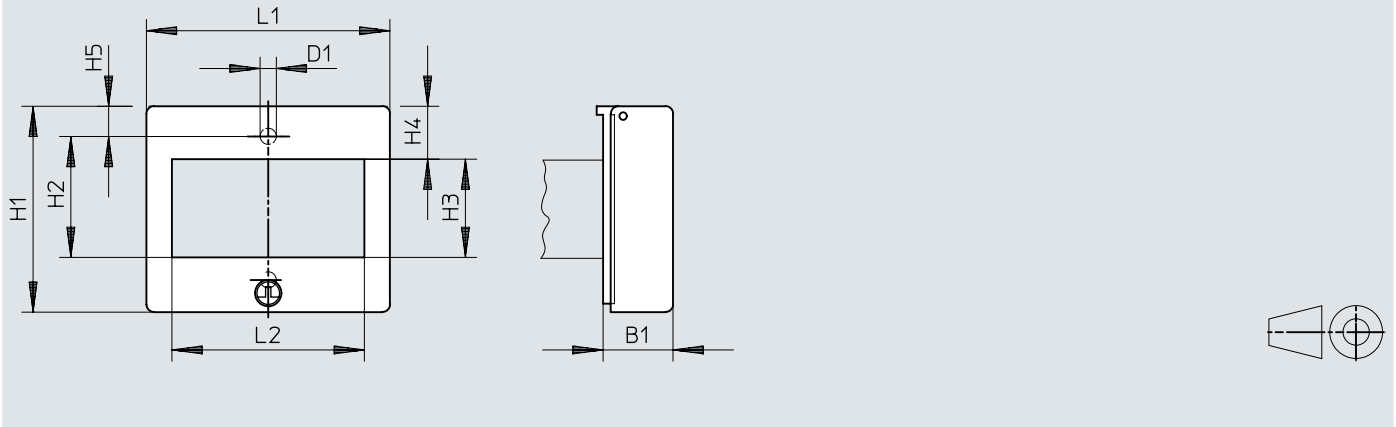


	B1	B2	D1 ∅	D2 ∅	H1	H2	H3	H4	H5	H6	L1	L2
PZ-SK-1	27,5	18,5	12	4,3	54,5	38	26	14	8	5	64,5	51

Dimensiones

Dimensiones – Tapa protectora con cerradura PZ-SS-1

Descargar datos CAD → www.festo.com

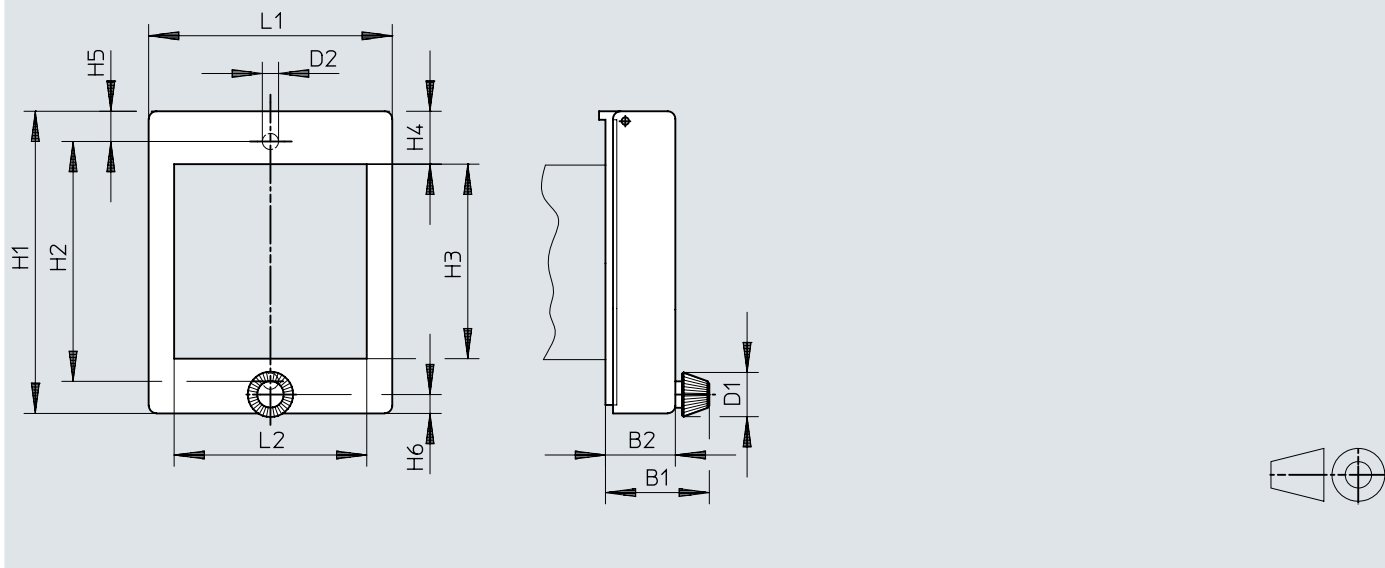


	B1	D1 ∅	H1	H2	H3	H4	H5	L1	L2
PZ-SS-1	18,5	4,3	54,5	32	26	14	8	64,5	51

Dimensiones

Dimensiones – Tapa protectora con botón giratorio PZ-SK-2

Descargar datos CAD → www.festo.com

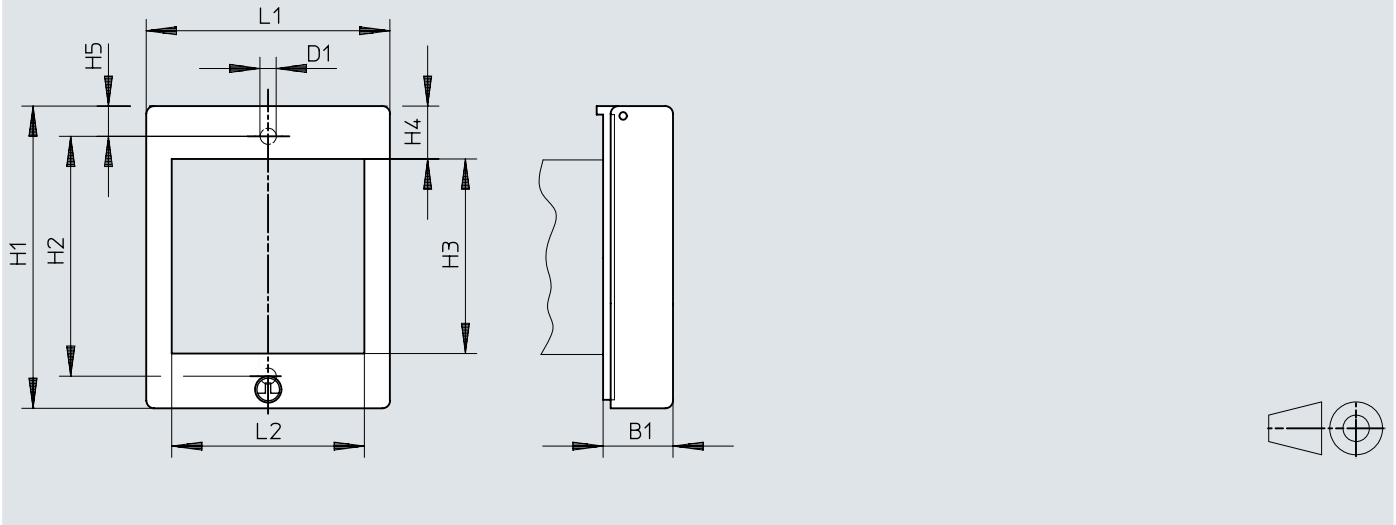


	B1	B2	D1 ∅	D2 ∅	H1	H2	H3	H4	H5	H6	L1	L2
PZ-SK-2	27,5	18,5	12	4,3	80	63	51	14	8	5	64,5	51

Dimensiones


Dimensiones – Tapa protectora con cerradura PZ-SS-2


Descargar datos CAD → www.festo.com



	B1	D1 ∅	H1	H2	H3	H4	H5	L1	L2
PZ-SS-2	18,5	4,3	80	63	51	14	8	64,5	51

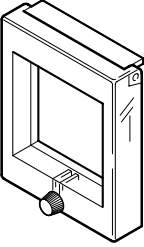
Referencias de pedido

Referencias de pedido – Contador aditivo					
	Conexión neumática	Nota sobre el medio de trabajo/mando	Peso del producto	N.º art.	Tipo
	M5	Funcionamiento con lubricación imposible	155 g	14992	PZA-A-B
		Puede emplearse con aire comprimido lubricado	70 g	8606	PZA-E-C

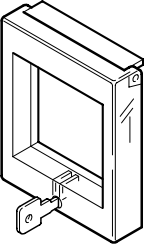
Referencias de pedido – Contador con preselector					
	Conexión neumática	Nota sobre el medio de trabajo/mando	Peso del producto	N.º art.	Tipo
		Admite funcionamiento con lubricación (lo cual requiere seguir utilizándolo)		13987	PZV-S-E-AUT
		Funcionamiento con lubricación imposible		8605	PZV-S-E
	M5		150 g	15608	PZV-E-C

Accesorios

Tapa protectora con botón giratorio para contador aditivo (PZ-SK-1) o para contador con preselector (PZ-SK-2)

	Abreviatura de tipo	Conformidad PWIS	N.º art.	Tipo
	PZ	VDMA24364-B1/B2-L	14663	PZ-SK-2
			14662	PZ-SK-1

Tapa protectora con cerradura para contador aditivo (PZ-SS-1) o para contador con preselector (PZ-SS-2)

	Abreviatura de tipo	Conformidad PWIS	N.º art.	Tipo
	PZ	VDMA24364-B1/B2-L	13966	PZ-SS-2
			13965	PZ-SS-1