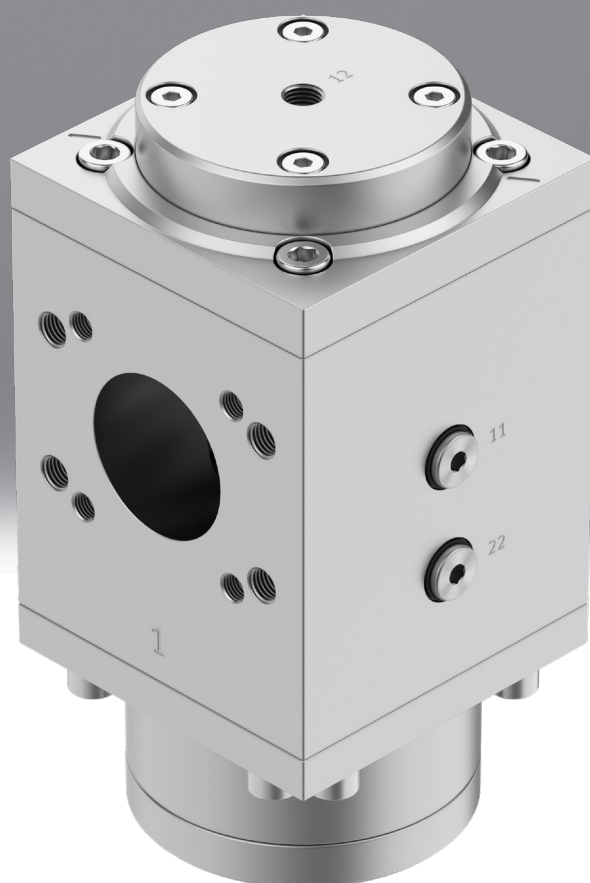


Válvula de cierre PVEL

FESTO



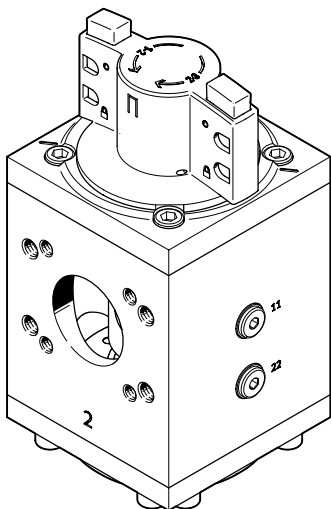
Características

Información resumida

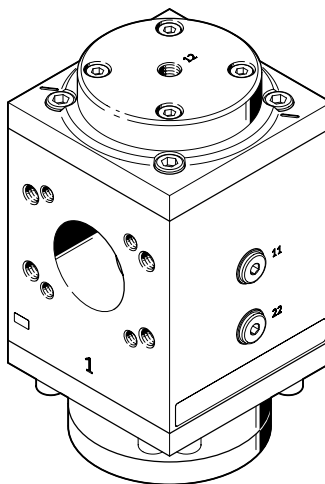
- Para aplicaciones de alta presión
- Disponible en dos variantes: accionamiento manual o neumático

Tipo de accionamiento

[H] De accionamiento manual



[P] De accionamiento neumático



Códigos del producto

001	Serie
PVEL	Válvula de cierre, serie L

002	Tipo de accionamiento
H	De accionamiento manual
P	De accionamiento neumático

003	Tamaños [mm]
124	124

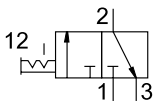
004	Margen de aplicación de presión
HP3	Hasta 50 bar
HP7	Hasta 42 bar

Hoja de datos

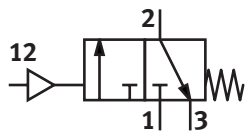
Especificaciones técnicas generales

Tipo de accionamiento	Manual	Neumático
Diámetro nominal DN	54	
Conexión neumática 3	G1/2	
Conexión aire de pilotaje 12	–	G1/4
Forma constructiva	Corredera del émbolo	
Posición de montaje	Cualquiera	
Bloqueo del accionamiento	Botón giratorio con bloqueo, cierre con accesorios	–
Función de la válvula	3/2 vías biestable	3/2 cerrada monoestable
Función de escape	No estrangulable	
Tipo de reposición	Guiado forzado	Muelle mecánico
Tipo de control	Directo	
Alimentación del aire de pilotaje	–	Externo
Principio de sellado	Blando	

Función PVEL-H (accionamiento manual)



Función PVEL-P (accionamiento neumático)



Condiciones de funcionamiento y del entorno

Tipo de accionamiento	Manual	Neumático
Presión de funcionamiento	0 ... 5 MPa	0 ... 4,2 MPa
Presión de funcionamiento	0 ... 50 bar	0 ... 42 bar
Presión de funcionamiento	0 ... 725 psi	0 ... 609 psi
Presión de control MPa	–	0,9 ... 4,2 MPa
Presión de mando	–	9 ... 42 bar
Presión de mando psi	–	130,5 ... 609 psi
Medio de funcionamiento	Aire comprimido según ISO 8573-1:2010 [7:4:4], Gases inertes	
Nota sobre el medio de trabajo/mando	Admite funcionamiento con lubricación (lo cual requiere seguir utilizándolo)	
Temperatura ambiente	5 ... 50°C	
Temperatura del medio	5 ... 50°C	
Clase de resistencia a la corrosión CRC ¹⁾	2 - riesgo de corrosión moderado	
Marcado CE (véase la declaración de conformidad) ²⁾	Según la Directiva UE sobre equipos a presión	
Marcado UKCA (véase la declaración de conformidad) ³⁾	de acuerdo con la normativa del Reino Unido sobre equipos a presión	
Aptitud para el contacto con alimentos ⁴⁾	Véase la información complementaria sobre el material	

1) Más información en www.festo.com/x/topic/crc

2) Más información en www.festo.com/catalogue/pvel → Support/Downloads.

3) Más información en www.festo.com/catalogue/pvel → Support/Downloads.

4) Más información en www.festo.com/catalogue/pvel → Support/Downloads.

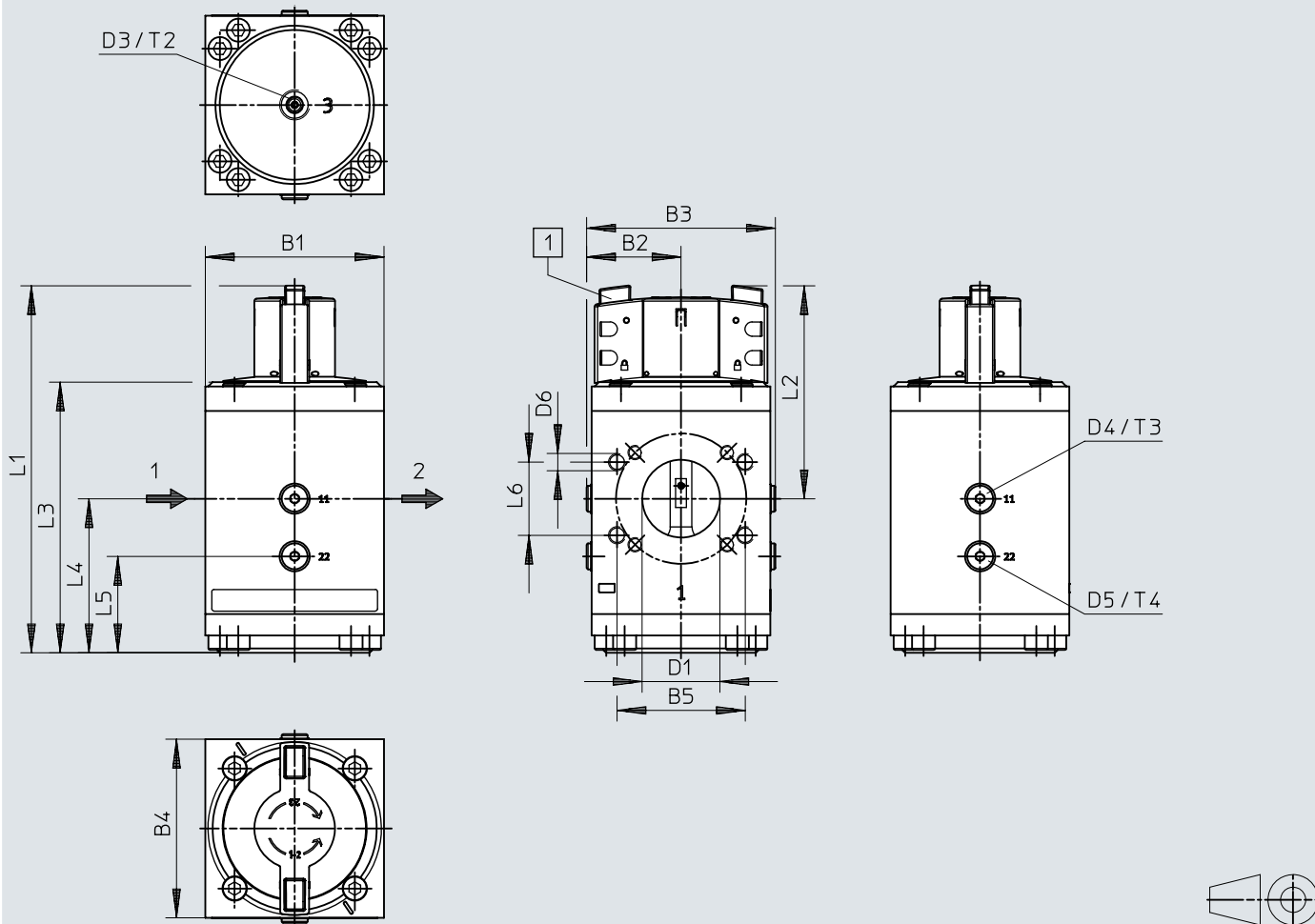
Hoja de datos

Materiales	
Material del cuerpo	Aleación de aluminio forjado
Material de la corredera del émbolo	Aleación de forja de aluminio
Material de las juntas	NBR, PE
Nota sobre el material	Conformidad con la Directiva RoHS
Conformidad PWIS	VDMA24364-Zona III

Dimensiones

Dimensiones – Tamaño 124, manual

Descargar datos CAD → www.festo.com



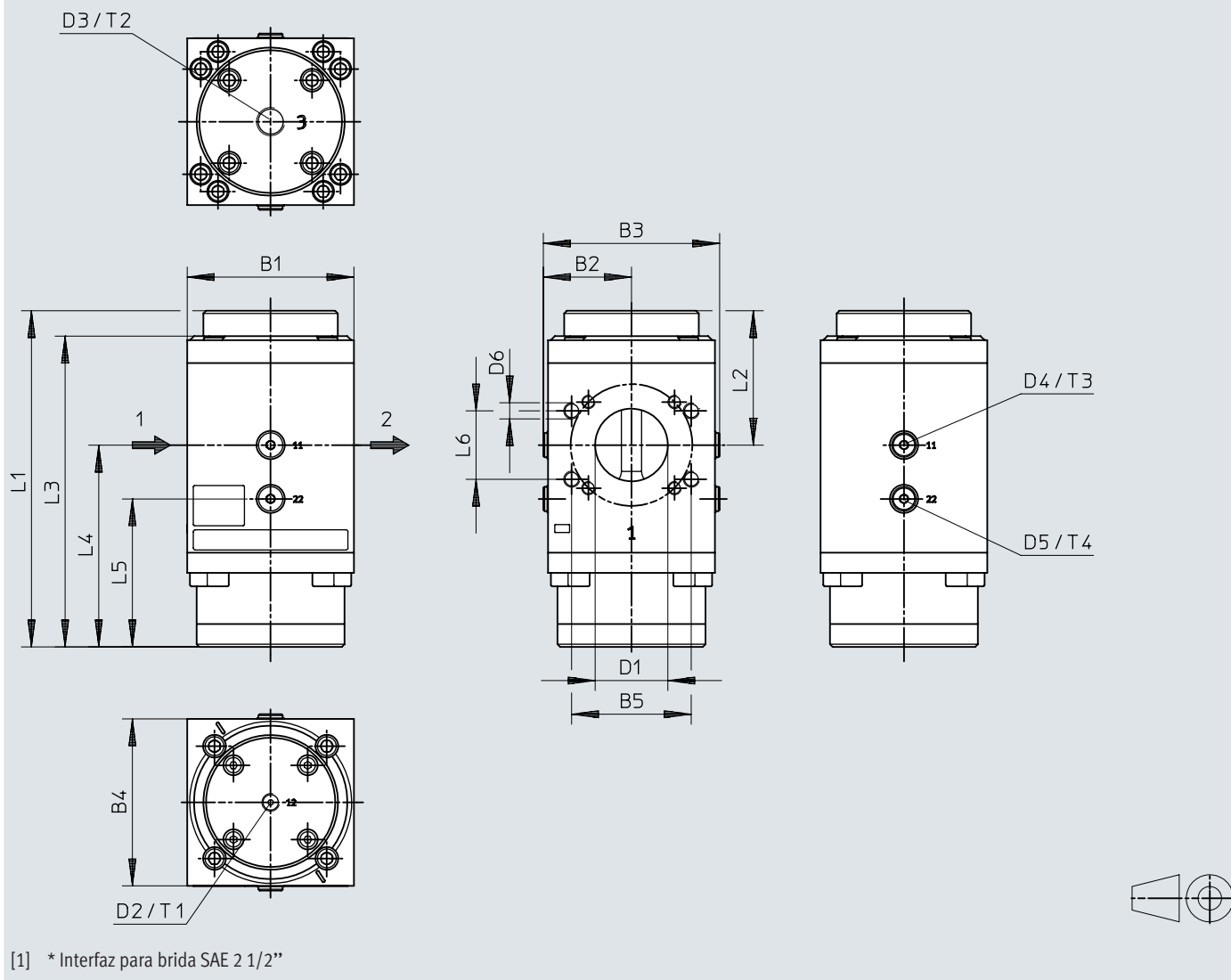
- [1] En la posición de conmutación “Purga 3 a 2”, se pueden colgar de 1 a 4 candados para bloquear el accionamiento. Para ello, pulse el botón o los botones hacia abajo y cuelgue el o los candados.
- [2] * Interfaz para brida SAE 2 1/2”

	B1	B2	B3	B4	B5	D1 ∅	D3	D4	D5	D6
PVEL-H	124	65,5	131	124	88,9	54	G1/2	G1/4	G1/4	M12x18
	L1	L2	L3	L4	L5	L6	T2	T3	T4	
PVEL-H	~255	148	188	107	67	50,8	14	12	12	

Dimensiones

Dimensiones – Tamaño 124, neumático

Descargar datos CAD → www.festo.com

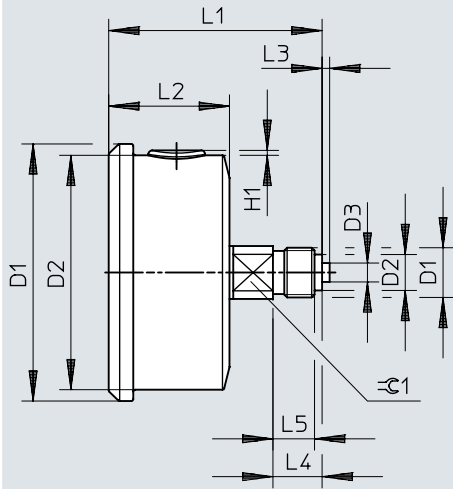


	B1	B2	B3	B4	B5	D1	D2	D3	D4	D5	D6
PVEL-P-124-HP3	124	65,5	131	124	88,9	54 ∅	G1/4	G1/2	G1/4	G1/4	M12x18
	L1	L2	L3	L4	L5	L6	T1	T2	T3	T4	
PVEL-P-124-HP3	~239	100	220	139	99	50,8	12	17	12	12	

Dimensiones

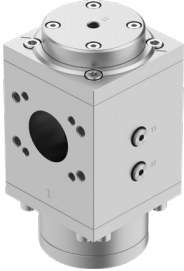
Dimensiones – Manómetro PAGL

Descargar datos CAD → www.festo.com



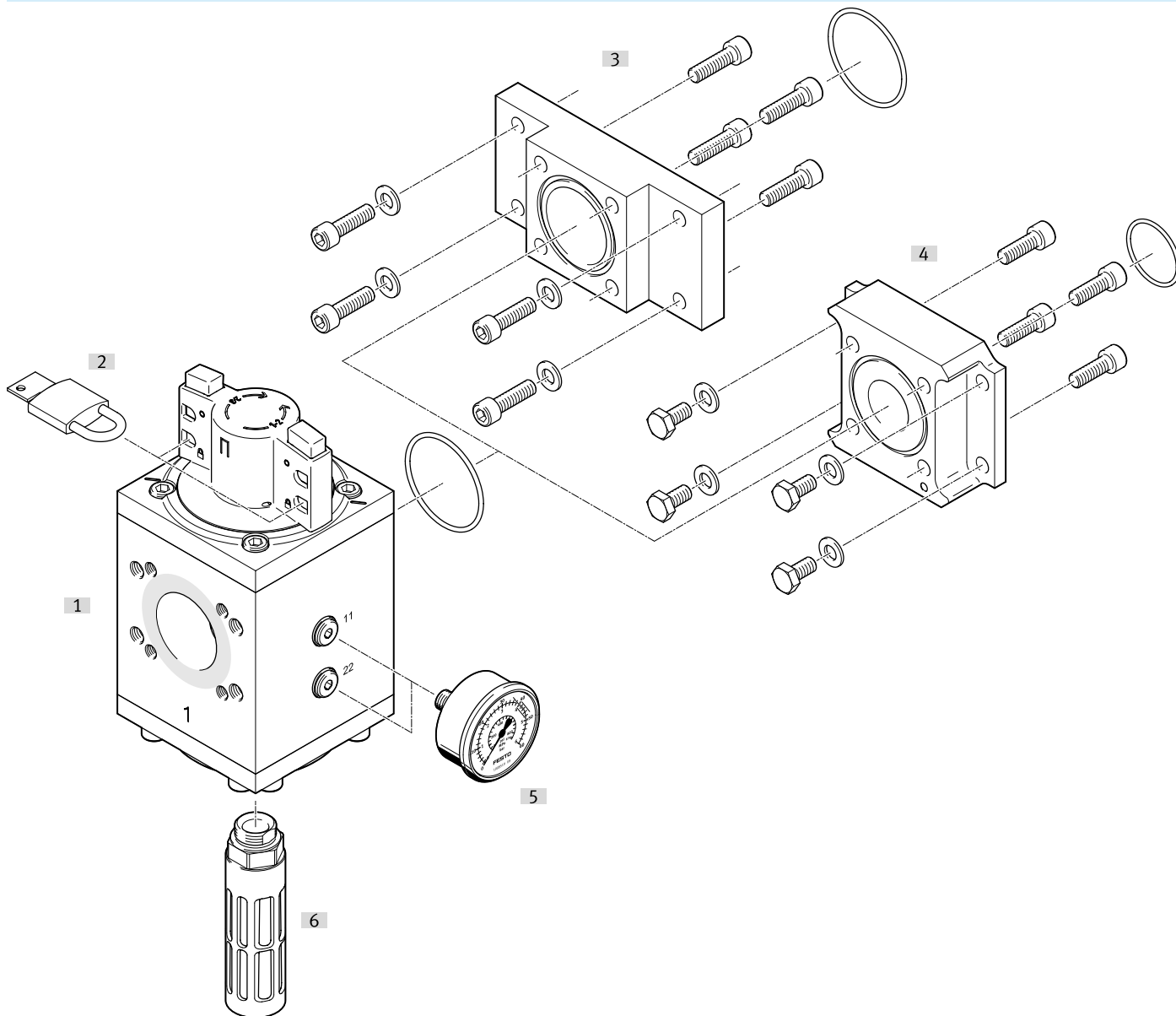
	D1	D2	D3	L1	L2	☉ 1
	∅	∅		±0,5	±0,5	
PAGL-HP3-63-60-G14	68	62	G1/4	56	32	14

Referencias de pedido

Referencias de pedido					
	Tipo de accionamiento	Función de la válvula	Peso del producto	N.º art.	Tipo
	Manual	3/2 vías biestable	5.900 g	1629207	PVEL-H-124-HP3
	Neumático	3/2 cerrada monoestable	7.250 g	1629205	PVEL-P-124-HP7

Cuadro general de periféricos


Tamaño 124



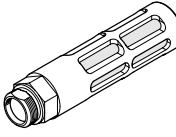
Accesorios		→ Página/Internet
Tipo/código del pedido	Descripción	
[1]	Válvula de cierre PVEL	pvel
[2]	Candado LVRS-D	11
[3]	Placa base-SET PAML-CP-186-HP3-E1	solo para PVEL-H-124-HP3 auf Anfrage
[4]	Módulo placa conexión PAML-CP-90-HP3-E1	para la conexión alternativa en la parte superior del filtro submicrónico PFML-186 auf Anfrage
[5]	Manómetro PAGL	11
[6]	Silenciador U-1/2-B	11

Accesorios

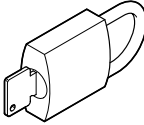
Manómetro PAGL

	Magnitud nominal manómetro	Conexión neumática	Posición de la conexión	Peso del producto	N.º art.	Tipo
	63	G1/4	Radial, debajo	80 g	1908519	PAGL-HP3-63-60-G14-RC
			Parte trasera, centrada		1166938	PAGL-HP3-63-60-G14

Silenciador U

	Descripción	Conexión neumática	Nivel de presión acústica	Peso del producto	N.º art.	Tipo
	Para PREL-186	G1/2	81 dB(A)	75 g	6844	U-1/2-B

Candado LRVS-D

	Abreviatura de tipo	Peso del producto	N.º art.	Tipo
	LRVS-D	120 g	193786	LRVS-D