

Generador de señal para cilindro PPL

FESTO



Características

Información resumida

- Para la señalización neumática sin contacto en el final de carrera de los cilindros
- Función: válvula de 3/2 vías, posición básica abierta
- Puede enroscarse directamente en la conexión de aire comprimido del cilindro mediante un tornillo hueco



Nota

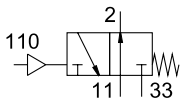
El dispositivo de señalización del cilindro no debe utilizarse para la señalización de posición. utilizarse para la señalización de posición.

Datasheet

Especificaciones técnicas generales

Tipo	PPL-1/8	PPL-1/4
Tipo de fijación	Tornillo hueco G1/8	Tornillo hueco G1/4
Diámetro nominal	5 mm	6,5 mm
Par de apriete	max. 4 Nm	max. 8 Nm
Tiempo de conmutación	On: 11 ms Off: 26 ms	On: 5 ± 5 ms Off: 15 ± 5 ms
Conexión	Boquilla de enchufe para tubo de plástico NW3	
Caudal nominal normal	48 l/min	

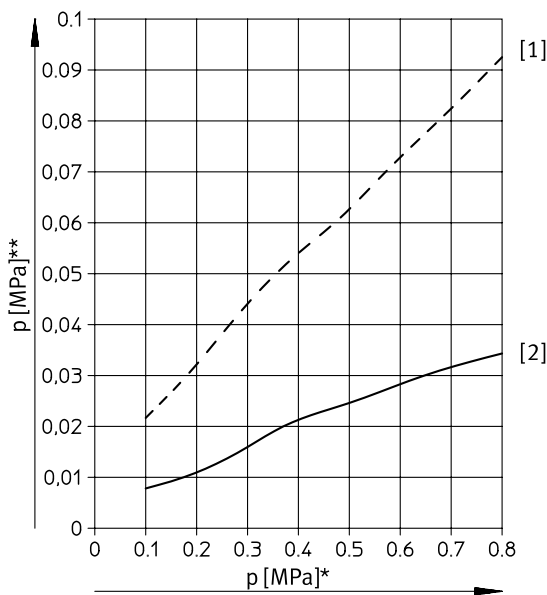
Función



Condiciones de funcionamiento y del entorno

Medio de funcionamiento	Aire comprimido según ISO 8573-1:2010 [7:4:4]
Nota sobre el medio de trabajo/mando	Puede emplearse con aire comprimido lubricado
Presión de funcionamiento	0,1 ... 0,8 MPa
Presión de mando	max. 0,8 MPa (→ diagrama)
Margen de temperatura	-10 ... 60 °C

Presión de control mínima en función de la presión de funcionamiento



- [1] Presión de mando on
- [2] Presión de mando off
- * Presión de funcionamiento
- ** Presión de mando

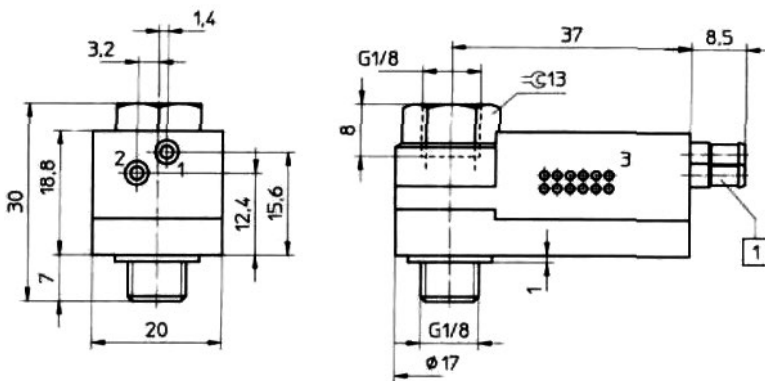
Materiales

Material del cuerpo	Plástico
Material de la tapa	Plástico
Material del Insertos	Plástico
Material del tornillo hueco	Aluminio
Material de las juntas	NBR
Nota sobre el material	Conformidad con la Directiva RoHS
Conformidad PWIS	VDMA24364-B2-L

Dimensiones

Dimensiones PPL-1/8

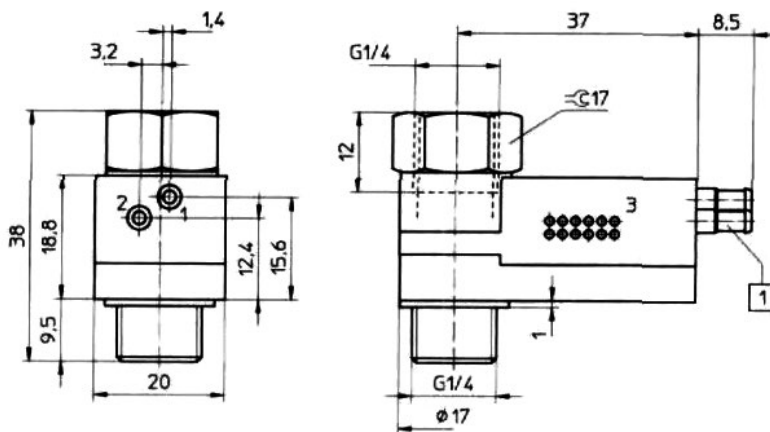
Descargar datos CAD → www.festo.com



[1] Boquilla de enchufe para tubo de plástico NW3


Dimensiones PPL-1/4

Descargar datos CAD → www.festo.com



[1] Boquilla de enchufe para tubo de plástico NW3

Referencias de pedido

Referencias de pedido	Conexión neumática	Peso del producto	N.º art.	Tipo
	G 1/8	24 g	13364	PPL-1/8
	G 1/4	28 g	13363	PPL-1/4