

Cabezales para vástagos

FESTO



Programa básico de Festo
Resuelve el 80% de sus tareas de automatización

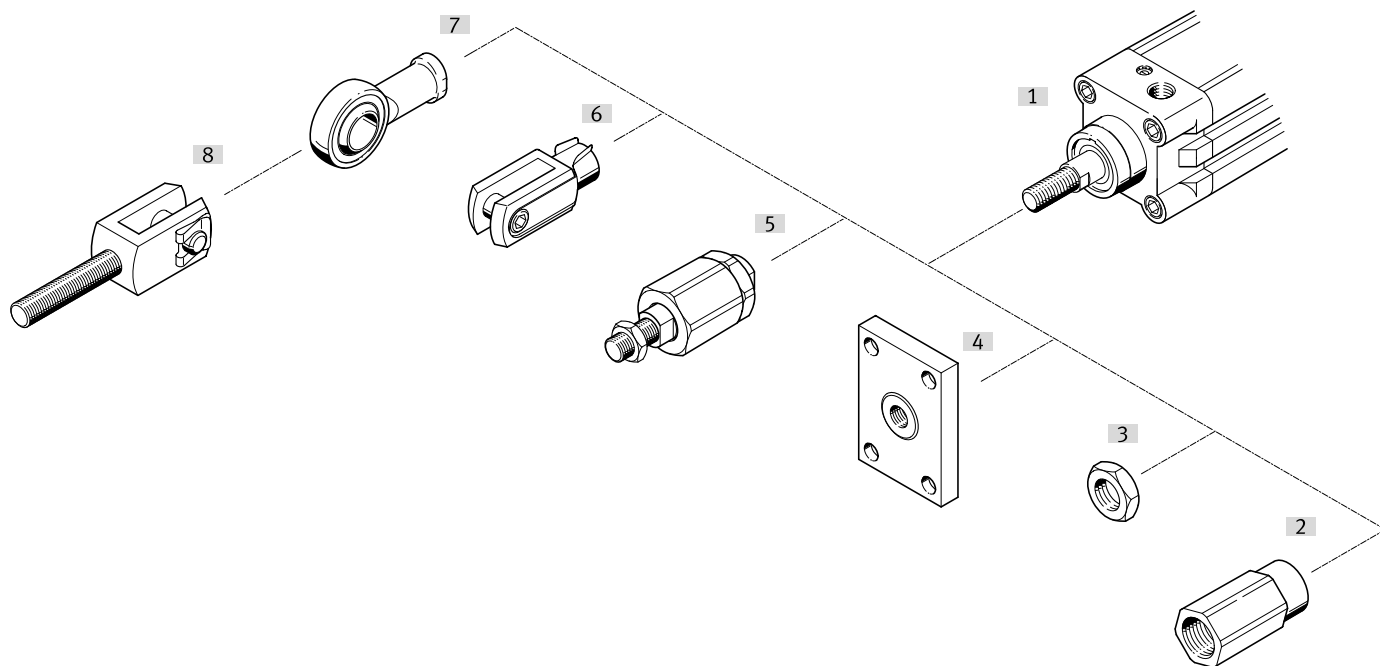
En todo el mundo: Rápida disponibilidad, también a largo plazo
Convincente: Siempre con la calidad de Festo
Rápida: Selección sencilla

El programa básico de Festo es una selección previa de las funciones y los productos más importantes, y forma parte de nuestra gama de productos completa.

En el programa básico encontrará la mejor relación calidad-precio para su automatización.



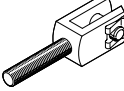
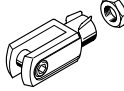
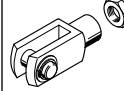
¡Busque la
estrella!

Cuadro general de periféricos

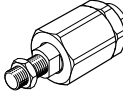
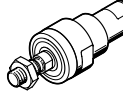
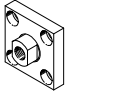
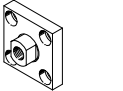

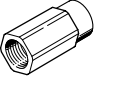


Elementos de fijación y accesorios	Descripción
[1] Cilindros con vástago	Los cabezales para vástagos se fijan al vástago del cilindro.
[2] Adaptador AD	Especial para vástagos huecos dobles, por ejemplo, para la conexión de ventosas con rosca de fijación.
[3] Tuerca hexagonal MSK	Basada o conforme a la norma ISO 8675.
[4] Placa de acoplamiento KSG	Las placas de acoplamiento se utilizan para unir el extremo del vástago de cilindros de todo tipo con las partes móviles de máquinas. Compensan desviaciones radiales de hasta ± 1 mm.
Placa de acoplamiento KSZ	Para cilindros con vástago antigiro. Con estas placas de acoplamiento es posible unir de forma estable un cilindro con el componente móvil para compensar desviaciones radiales.
[5] Rótula FK	Las rótulas se utilizan para unir el extremo del vástago de cilindros de todo tipo con las partes móviles de máquinas. Son capaces de compensar desviaciones radiales y angulares (errores de alineación).
Rótula CRFK	Versión resistente a la corrosión y a los ácidos.
[6] Horquilla SG	Las horquillas se montan en la rosca delantera del vástago y permiten un movimiento giratorio del cilindro en un plano. Conforme a las normas ISO 8140 y DIN 71752.
Horquilla CRSG	Versión resistente a la corrosión y a los ácidos. Conforme a las normas ISO 8140 y DIN 71752.
[7] Cabeza de rótula SGS	Las cabezas de rótula no precisan mantenimiento en el cojinete basculante. Conforme a la norma ISO 12240-4 serie K.
Cabeza de rótula CRSGS	Versión resistente a la corrosión y a los ácidos. Conforme a la norma ISO 12240-4 serie K.
[8] Horquilla SGA	Las horquillas, combinadas con la cabeza de rótula SGS, permiten la fijación esférica de cilindros.

Cuadro general del producto

Cabezales para vástagos		Cabeza de rótula		Horquilla		
Rosca del vástago		SGS-...	CRSGS-...	SGA-... ¹⁾	SG-...	CRSG-...
Exterior	Interior					
M4		■	-	-	■	-
M6		■	■	-	■	■
M8		■	■	-	■	■
M10		■	-	-	■	-
M10x1,25		■	■	■	■	■
M12		■	-	■	■	-
M12x1,25		■	■	■	■	■
M16		■	-	■	■	-
M16x1,5		■	■	■	■	■
M20x1,5		■	■	■	■	■
M27x2		■	■	■	■	■
M36x2		■	-	-	■	-
M42x2		■	-	-	■	-
M48x2		■	-	-	■	-
→ Página/Internet		4	6	7	8	10

1) Se fija al vástago solo en combinación con la cabeza de rótula SGS

Cabezales para vástagos		Rótula		Placa de acoplamiento		Tuerca hexagonal	Adaptador
Rosca del vástago		FK-...	CRFK-...	KSG-...	KSZ-...	MSK-...	AD-...
Exterior	Interior						
M4		■	-	-	-	-	-
M6		■	-	-	■	-	■
M8		■	-	-	■	-	■
M10		■	-	-	-	-	-
M10x1,25		■	■	■	■	■	■
M12		■	-	-	-	-	-
M12x1,25		■	■	■	■	■	■
M16		■	-	-	-	-	-
M16x1,5		■	■	■	■	■	-
M20x1,5		■	■	■	■	-	-
M27x2		■	-	■	-	-	-
M36x2		■	-	-	-	-	-
M42x2		-	-	-	-	-	-
M48x2		-	-	-	-	-	-
	M4	■	-	-	-	-	-
	M5	■	-	-	-	-	-
	M6	■	-	-	-	-	-
	M8	■	-	-	-	-	-
	M10	■	-	-	-	-	-
	M12	■	-	-	-	-	-
	M16	■	-	-	-	-	-
→ Página/Internet		11	12	14	15	16	17

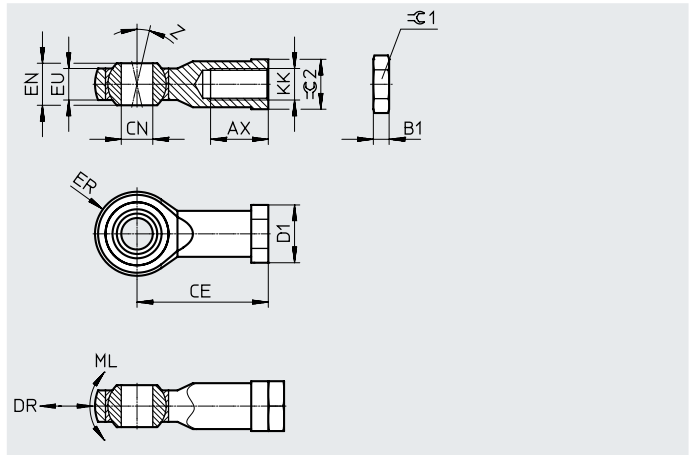
Hoja de datos

Cabeza de rótula SGS

Suministro:
1 cabeza de rótula, 1 tuerca hexagonal
según DIN 439

Material:
Acero galvanizado

En conformidad con la Directiva
2002/95/CE (RoHS)
Conformidad PWIS: VDMA24364-B2-L



Dimensiones y referencias de pedido

KK	AX	B1	CE	CN Ø H7	D1 Ø	DR ¹⁾ máx. [µm]	ER ±0,5	EN	EU
M4	10 -2	2,2	27±1,2	5	12	34	9	8	6
M6	12 -2	3,2	30±1,2	6	14	34	10	9	6,8
M8	16 -2	4	36±1,2	8	17	40	12	12	9
M10	20 -2	5	43±1,2	10	20	40	14	14	10,5
M10x1,25									
M12	22 -2	6	50±1,2	12	23	45	16	16	12
M12x1,25									
M16	28 -2	8	64±1,2	16	29	45	21	21	15
M16x1,5									
M20x1,5	33 -2	10	77±1,7	20	37	55	25	25	18
M27x2	51 -2	13,5	110±1,7	30	52	55	35	37	25
M36x2	56 +2	18	125±2,1	35	60	60	40	43	28
M42x2	60 +2	21	142±2,1	40	69	60	45	49	33
M48x2	65 +2	24	160±2,1	50	78	60	58	60	45

1) Holgura máx. DR posible hasta par de fricción máx. ML.

Hoja de datos

KK	ML ²⁾ máx. [Nm]	Z [°]	≈G1	≈G2	ISO 12240-4 Serie de dimen- siones K	CRC ³⁾	Peso [g]	N.º art.	Código de producto
M4	0,1	13	7	9	–	1	21	9253	SGS-M4
M6	0,13	13	10	11	■	1	29	★ 9254	SGS-M6
M8	0,18	13	13	14	■	1	53	★ 9255	SGS-M8
M10	0,23	13	17	17	■	1	88	9256	SGS-M10
M10x1,25					–	1	87	★ 9261	SGS-M10x1,25
M12	0,28	13	19	19	■	1	131	9257	SGS-M12
M12x1,25					–	1	129	★ 9262	SGS-M12x1,25
M16	0,4	15	24	22	■	1	263	9258	SGS-M16
M16x1,5					–	1	259	★ 9263	SGS-M16x1,5
M20x1,5	0,55	15	30	30	■	1	464	★ 9264	SGS-M20x1,5
M27x2	0,85	15	41	41	–	1	1333	10774	SGS-M27x2
M36x2	1	15	55	50	■	1	2084	10775	SGS-M36x2
M42x2	1,2	15	65	55	■	1	3132	10776	SGS-M42x2
M48x2	1,5	12	75	65	■	1	5498	10777	SGS-M48x2

2) Par de fricción máx. ML posible hasta holgura máx. DR.

3) En el margen de la bola es aplicable lo siguiente: CRC 0

Más información en www.festo.com/x/topic/CRC

Hoja de datos

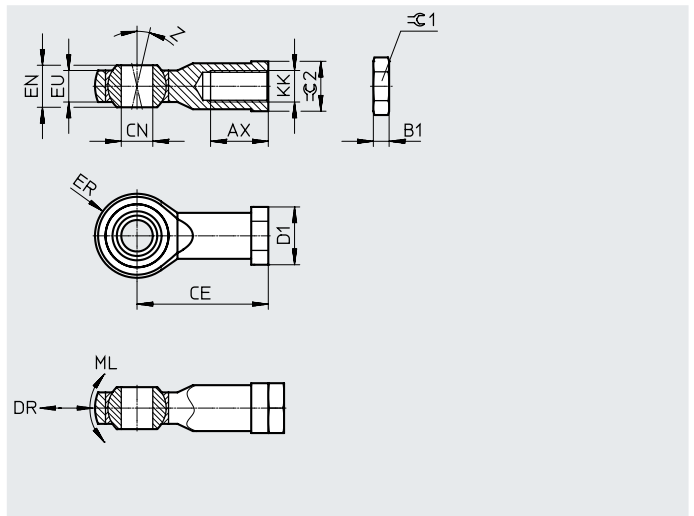
Cabeza de rótula CRSGS

Suministro:
1 cabeza de rótula, 1 tuerca hexagonal según DIN 439

Material:
Acero de alta aleación

En conformidad con la Directiva 2002/95/CE (RoHS)
Conformidad PWIS: VDMA24364-B2-L

Recomendado para instalaciones de fabricación de baterías de iones de litio.



Dimensiones y referencias de pedido									
KK	AV	B1	CE	CN ∅ H7	D1 ∅	DR ¹⁾ máx. [µm]	EF ±0,5	EN	EU
	-2								
M6	12	3,2	30±1,2	6	13	34	10	9	6,8
M8	16	4	36±1,2	8	16	40	12	12	9
M10x1,25	20	5	43±1,2	10	19	40	14	14	10,5
M12x1,25	22	6	50±1,2	12	22	45	16	16	12
M16x1,5	28	8	64±1,2	16	27	45	21	21	15
M20x1,5	33	10	77±1,7	20	34	55	25	25	18
M27x2	51	13,5	110±1,7	30	50	55	35	37	25

KK	ML ²⁾ máx. [Nm]	Z [°]	≈G1	≈G2	ISO 12240-4 Serie de di- mensiones K	CRC ³⁾	Peso [g]	Fabricación de baterías ⁴⁾	N.º art.	Código de producto
M6	0,18	13	10	11	■	3	29	F5a	195580	CRSGS-M6
M8	0,23	13	13	14	■	3	53	F5a	195581	CRSGS-M8
M10x1,25	0,23	13	17	17	-	3	87	F5a	195582	CRSGS-M10x1,25
M12x1,25	0,28	13	19	19	-	3	129	F5a	195583	CRSGS-M12x1,25
M16x1,5	0,4	15	24	22	-	3	259	F5a	195584	CRSGS-M16x1,5
M20x1,5	0,55	15	30	30	■	3	464	F5a	195585	CRSGS-M20x1,5
M27x2	0,85	15	41	41	-	3	1333	F5a	195586	CRSGS-M27x2

1) Holgura máx. holgura DR posible hasta par de fricción máx. ML.

2) Par de fricción máx. ML posible hasta holgura máx. DR.

3) En el margen de la bola es aplicable lo siguiente: CRC 1
Más información en www.festo.com/x/topic/crc

4) F5a: no pueden utilizarse metales con un contenido de cobre, zinc o níquel superior al 5 %. Quedan exceptuados el níquel en aceros, superficies niqueladas químicamente, placas de circuito impreso, cables, conectores eléctricos y bobinas.
Más información en www.festo.com/x/topic/bat

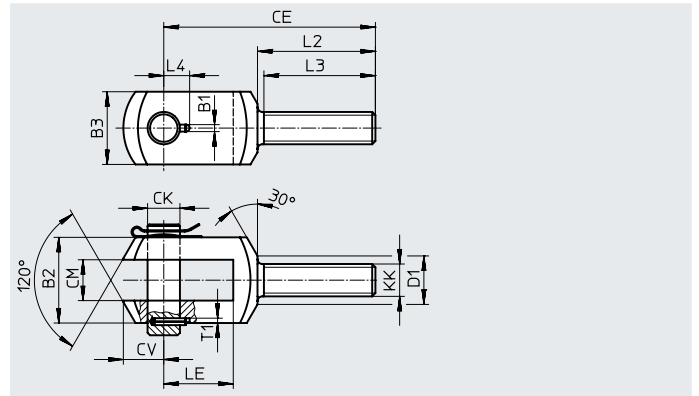
Hoja de datos

Horquilla SGA

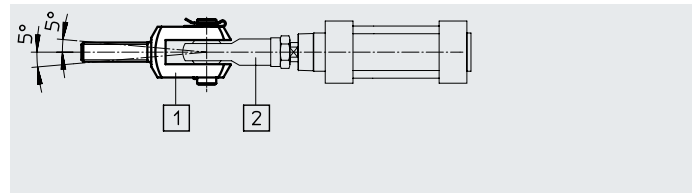
Suministro:
1 horquilla, 1 espiga del eje,
1 clip

Material:
Acero galvanizado

En conformidad con la Directiva
2002/95/CE (RoHS)
Conformidad PWIS: VDMA24364-B2-L



La horquilla SGA [1], combinada con la cabeza de rótula SGS [2] (→ página 4), permite la fijación esférica de cilindros.



Dimensiones y referencias de pedido

KK	B1	B2	B3	CE	CK ∅ F7/h9	CM B12	CV	D1 ∅
M10x1,25	3,3	28	20	78	10	14	12	18
M12	4,3	30	25	92	12	16	16	19
M12x1,25								
M16	4,3	40	35	108	16	21	21	24
M16x1,5								
M20x1,5	4,3	50	40	131	20	25	25	30
M27x2	6,3	67	60	168	30	37	32	38
M36x2	6,3	78	70	211	35	43	39	48

KK	L2	L3	L4	LE	T1	CRC ¹⁾	Peso	N.º art.	Código de producto
							[g]		
M10x1,25	53	50	11	20	3	1	129	32954	SGA-M10x1,25
M12	58	55	12	26	3	1	222	6523	SGA-M12
M12x1,25							222	10767	SGA-M12x1,25
M16	65	62	14	31	3	1	512	6524	SGA-M16
M16x1,5							512	10768	SGA-M16x1,5
M20x1,5	73	69	16	43	3	1	954	10769	SGA-M20x1,5
M27x2	98	92	24	54	5	1	2189	10770	SGA-M27x2
M36x2	121	115	26,5	72	5	1	3938	10771	SGA-M36x2

1) Más información en www.festo.com/x/topic/crc

Hoja de datos

Horquilla SG

Suministro:

1 horquilla, 1 pasador aleta de muelle,
1 tuerca hexagonal (M4: DIN 934,
M6 ... M16: DIN 439)

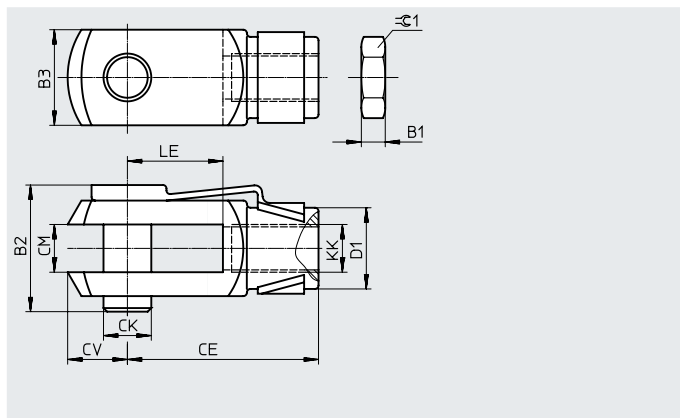
Material:

Acero galvanizado

En conformidad con la Directiva

2002/95/CE (RoHS)

Conformidad PWIS: VDMA24364-B2-L



Dimensiones y referencias de pedido								
KK	B1	B2	B3	CE	CK ∅	CM	CV	D1 ∅
M4	3,2	11,1	8	16±0,3	4h11	4B13	5	8
M6	3,2	16,2	12	24±0,3	6h11	6B13	7	10
M8	4	21,6	16	32±0,4	8h11	8B13	10	14
M10	5	26	20	40±0,4	10h11	10B13	12	18
M10x1,25								
M12	6	31,1	24	48±0,4	12h11	12+0,7/+0,15	14	20
M12x1,25								
M16	8	39,5	32	64±0,4	16h11	16+0,7/+0,15	19	26
M16x1,5								

KK	LE ±0,5	≅G1	ISO 8140	DIN 71752	CRC ¹⁾	Peso [g]	N.º art.	Código de producto
M4	8	7	—	■	1	10	6532	SG-M4
M6	12	10	■	■	1	22	★ 3110	SG-M6
M8	16	13	■	■	1	53	★ 3111	SG-M8
M10	20	17	—	■	1	104	2674	SG-M10
M10x1,25		17	■	■	1	103	★ 6144	SG-M10x1,25
M12	24	19	—	■	1	168	2675	SG-M12
M12x1,25		19	■	■	1	166	★ 6145	SG-M12x1,25
M16	32	24	—	■	1	376	2676	SG-M16
M16x1,5			■	■	1	375	★ 6146	SG-M16x1,5

1) Más información en www.festo.com/x/topic/crc

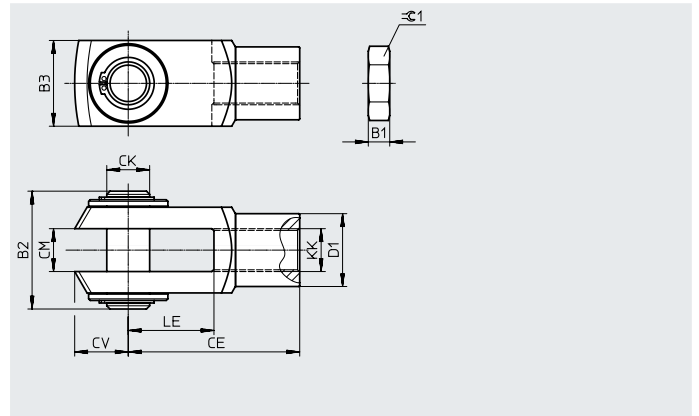
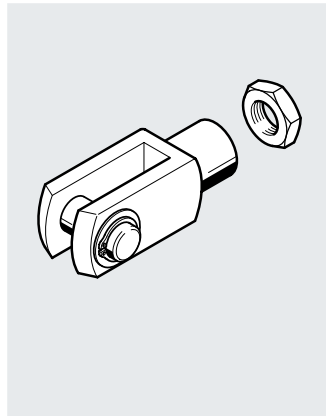
Hoja de datos

Horquilla SG

Suministro:
1 horquilla, 1 bulón,
1 anillo de retención, 1 tuerca hexagonal (DIN 439)

Material:
Acero galvanizado

En conformidad con la Directiva
2002/95/CE (RoHS)
Conformidad PWIS: VDMA24364-B2-L



Dimensiones y referencias de pedido								
KK	B1	B2	B3	CE	CK ∅	CM	CV	D1 ∅
M20x1,5	10	55	40	80±0,4	20e8	20+0,7/+0,15	25	34
M27x2	13,5	73	55	110±0,4	30e8	30+0,7/+0,15	38	48
M36x2	18	93	70	144±0,4	35e8	35+0,7/+0,15	44	60
M42x2	21	111	85	168±0,4	40e8	40+0,7/+0,15	64	70
M48x2	24	121,5	90	192±0,4	50e8	50+0,7/+0,15	73	80

KK	LE ±0,5	≈G1	ISO 8140	CRC ¹⁾	Peso [g]	N.º art.	Código de producto
M20x1,5	40	30	■	1	793	★ 6147	SG-M20x1,5
M27x2	54	41	■	1	2135	14987	SG-M27x2-B
M36x2	72	55	■	1	4320	9581	SG-M36x2
M42x2	84	65	■	1	7520	9582	SG-M42x2
M48x2	96	75	■	1	10029	9583	SG-M48x2

1) Más información en www.festo.com/x/topic/crc

Hoja de datos

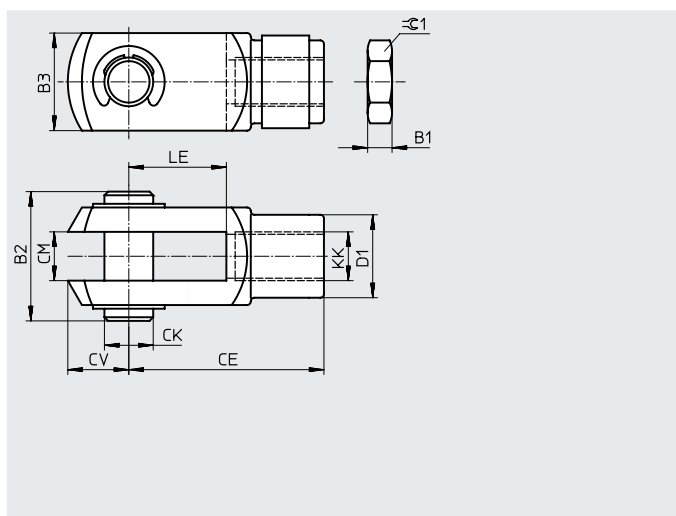
Horquilla CRSG

Suministro:
1 horquilla, 1 espiga del eje, 1 tuerca hexagonal DIN 439

Material:
Acero de alta aleación

En conformidad con la Directiva 2002/95/CE (RoHS)
Conformidad PWIS: VDMA24364-B2-L

Recomendado para instalaciones de fabricación de baterías de iones de litio.



Dimensiones y referencias de pedido								
KK	B1	B2	B3	CE	CK ∅	CM	CV	D1 ∅
M4	2,2	11,5	8	16±0,3	4 h11	4 B13	5	8
M6	3,2	19	12	24±0,3	6 e8	6 B13	7	10
M8	4	24	16	32±0,4	8 e8	8 B13	10	14
M10x1,25	5	27	20	40±0,4	10 e8	10 B13	12	18
M12x1,25	6	33	24	48±0,4	12 e8	12	14	20
M16x1,5	8	43	32	64±0,4	16 e8	16	19	26
M20x1,5	10	53	40	80±0,4	20 e8	20	25	34
M27x2	13,5	70	55	110±0,4	30 e8	30	38	48

KK	LE ±0,5	≅G1	ISO 8140	DIN 71752	CRC ¹⁾	Peso [g]	Fabricación de baterías ²⁾	N.º art.	Código de producto
M4	8	7	■	■	1	8	F5a	8165295	CRSG-M4
M6	12	10	■	■	4	25	F5a	13567	CRSG-M6
M8	16	13	■	■	4	55	F5a	13568	CRSG-M8
M10x1,25	20	17	■	■	4	110	F5a	13569	CRSG-M10x1,25
M12x1,25	24	19	■	■	4	180	F5a	13570	CRSG-M12x1,25
M16x1,5	32	24	■	■	4	395	F5a	13571	CRSG-M16x1,5
M20x1,5	40	30	■	—	4	800	F5a	13572	CRSG-M20x1,5
M27x2	54	41	■	—	4	1900	F5a	185361	CRSG-M27x2

1) Más información en www.festo.com/x/topic/crc

2) F5a: no pueden utilizarse metales con un contenido de cobre, zinc o níquel superior al 5 %. Quedan exceptuados el níquel en aceros, superficies niqueladas químicamente, placas de circuito impreso, cables, conectores eléctricos y bobinas.

Más información en www.festo.com/x/topic/bat

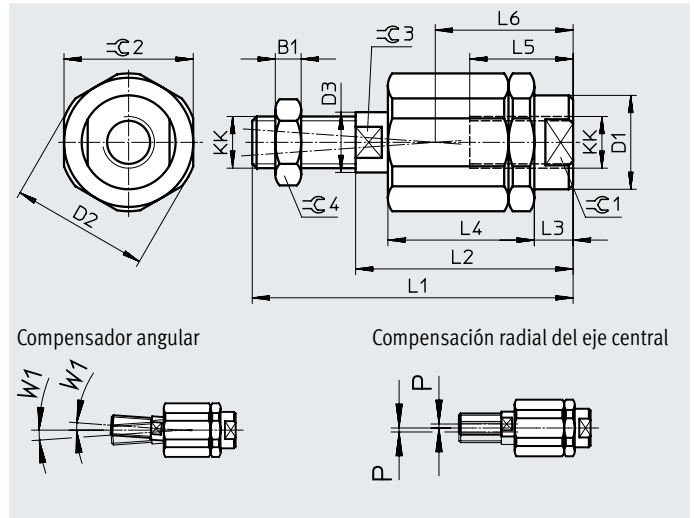
Hoja de datos

Rótula FK

Suministro:
1 rótula, 1 tuerca hexagonal DIN 439

Material:
Cuerpo, zócalo: acero
Tuerca: galvanizada
Arandela esférica, perno de bola: acero de cementación

En conformidad con la Directiva
2002/95/CE (RoHS)
Conformidad PWIS: VDMA24364-B2-L



Dimensiones y referencias de pedido													
KK	B1	D1 ∅	D2 ∅	D3 ∅	L1	L2	L3	L4	L5	L6	W1 [°]	∅1	∅2
M4	2,2	–	–	3,8	33	24	4,5	16,5	12,5	16	4	11	11
M5	2,7	8,5	14,5	5,8	38,5	25	4,4	17,5	11,5	15,7	4	7	13
M6	3,2	8,5	14,5	5,8	37	25	4,4	17,5	11,5	15,7	4	7	13
M8	4	12,5	19	7,8	49	34	6	23,5	14	20,5	4	10	17
M10	5	21,4	32,5	13,8	67,5	49,5	9	34	23	31	4	19	30
M10x1,25					69,5						4		
M12	6	21,4	32,5	13,8	70,5	49,5	9	34	23	31	4	19	30
M12x1,25					74,5						50,5		
M16	8	33,8	45	22	97	71	10	53	32	44,5	4	30	41
M16x1,5					103						4		
M20x1,5	10	33,8	45	22	120	80	19	53	41	53,5	4	30	41
M27x2	13,5	62	62	28	157	103	12,2	79	42	62,5	4	55	55
M36x2	18	80	80	38	251	179	22	136	78	110	4	75	75

KK	∅3	∅4	Carga máxima permitida de tracción y presión [N]	Holgura axial [mm]	Compensación radial P [mm]	CRC ¹⁾	Peso [g]	N.º art.	Código de producto
M4	3,2	7	750	0,04 ... 0,2	±0,5	2	17	6528	FK-M4
M5	5	8	1200	0,04 ... 0,2	±0,5	2	23	30984	FK-M5
M6	5	10	1200	0,04 ... 0,2	±0,5	2	24	★ 2061	FK-M6
M8	7	13	2500	0,04 ... 0,2	±0,5	2	56	★ 2062	FK-M8
M10	12	17	5000	0,05 ... 0,25	±0,7	2	236	2063	FK-M10
M10x1,25			5000	0,05 ... 0,25	±0,7	2	236	★ 6140	FK-M10x1,25
M12	12	19	5000	0,05 ... 0,25	±0,7	2	242	2064	FK-M12
M12x1,25			5000	0,05 ... 0,25	±0,7	2	245	★ 6141	FK-M12x1,25
M16	19	24	10000	0,05 ... 0,25	±1	2	706	2065	FK-M16
M16x1,5			10000	0,05 ... 0,25	±1	2	709	★ 6142	FK-M16x1,5
M20x1,5	19	30	10000	0,05 ... 0,25	±1	2	792	★ 6143	FK-M20x1,5
M27x2	24	41	30000	0,05 ... 0,25	±1	2	2129	10485	FK-M27x2
M36x2	32	55	40000	0,05 ... 0,25	±1	2	6076	10746	FK-M36x2

1) Más información en www.festo.com/x/topic/crc

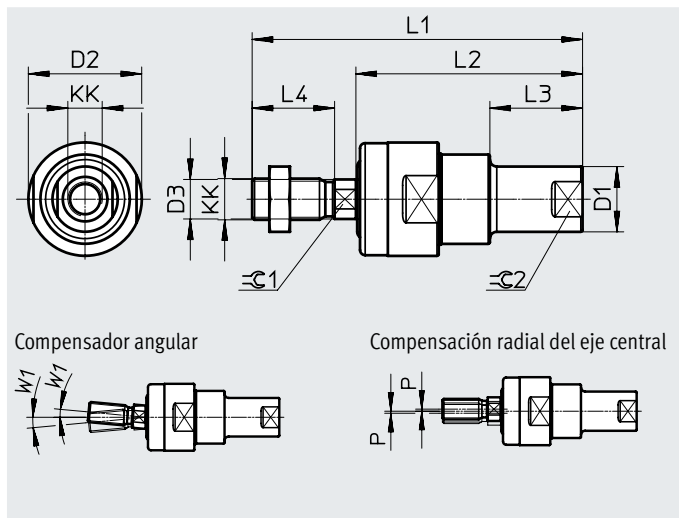
Hoja de datos

Rótula CRFK

Suministro:
1 rótula

Material:
Cuerpo, perno roscado, tuerca: acero
inoxidable de alta aleación
Tapa: EPDM

En conformidad con la Directiva
2002/95/CE (RoHS)
Conformidad PWIS: VDMA24364-B2-L



Dimensiones y referencias de pedido

KK	D1 ∅	D2 ∅	D3 ∅	L1	L2	L3	L4	W1 [°]	∅C1	∅C2
M10x1,25	19	33	11,5	94	66	27	22	5	10	16
M12x1,25	19	33	11,5	96	66	27	24	5	10	16
M16x1,5	27	47	16	129	89	32	32	5	14	22
M20x1,5	35	57	21	165	114	40	40	5	18	30

KK	Carga máxima permitida de tracción y presión [N]	Holgura axial [mm]	Compensación radial P [mm]	Temperatura ambiente [°C]
M10x1,25	2100	0,01 ... 0,03	±1	-20 ... +100
M12x1,25	2100	0,01 ... 0,03	±1	-20 ... +100
M16x1,5	5600	0,01 ... 0,03	±1	-20 ... +100
M20x1,5	13800	0,01 ... 0,03	±1	-20 ... +100

KK	CRC ¹⁾	Peso [g]	N.º art.	Código de producto
M10x1,25	4	230	2305778	CRFK-M10x1,25
M12x1,25	4	230	2305779	CRFK-M12x1,25
M16x1,5	4	670	2490673	CRFK-M16x1,5
M20x1,5	4	1280	2545677	CRFK-M20x1,5

1) Más información en www.festo.com/x/topic/crc

Hoja de datos

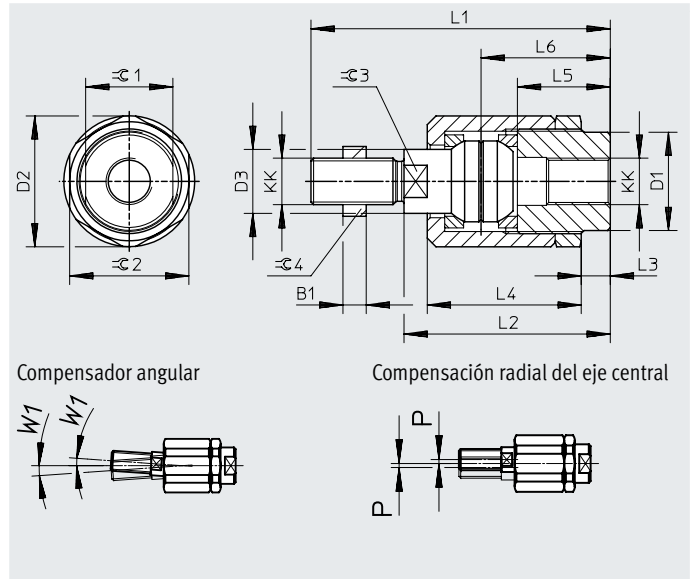
Rótula DARP

Suministro:
1 rótula, 1 tuerca hexagonal DIN 439

Material:
Cuerpo, zócalo, tuerca: acero inoxidable de alta aleación
Arandela esférica, perno con articulación de bola: acero de cementación

En conformidad con la Directiva 2002/95/CE (RoHS)
Conformidad PWIS: VDMA24364-B2-L

Recomendado para instalaciones de fabricación de baterías de iones de litio.



Dimensiones y referencias de pedido													
KK	B1	D1 ∅	D2 ∅	D3 ∅	L1	L2	L3	L4	L5	L6	W1 [°]	∠1	∠2
M4	2,2	-	-	3,8	33	24	4,5	16,5	12,5	16	4	11	11
M5	2,7	8,5	14,5	5,8	38,5	25	4,4	17,5	11,5	15,7	4	7	13
M6	3,2				37						4		
M8	4	12,5	19	7,8	49	33,5	6	23,5	14	20,5	4	10	17
M10x1,25	5	21,4	32,5	13,8	69,5	49,5	7	36	23	31	4	19	30
M12x1,25	6				74,5						50,5		
M16x1,25	8	33,8	45	22	103	71	10	53	32	44,5	4	30	41
M20x1,25	10				120						80		

KK	∠3	∠4	Carga máxima permitida de tracción y presión [N]	Holgura axial [mm]	Compensación radial P [mm]	CRC ¹⁾	Peso [g]	Fabricación de baterías ²⁾	N.º art.	Código de producto
M4	3,2	7	750	0,04 ... 0,2	±0,5	2	17	F5a	8170110	DARP-M4-F
M5	5	8	1000	0,04 ... 0,2	±0,5	2	24	F5a	8170112	DARP-M5-F
M6		10	1000	0,04 ... 0,2	±0,5	2	25	F5a	8170115	DARP-M6-F
M8	7	13	2500	0,04 ... 0,2	±0,5	2	58	F5a	8170116	DARP-M8-F
M10x1,25	12	17	5000	0,05 ... 0,25	±0,7	2	236	F5a	8170119	DARP-M10P-F
M12x1,25		19	5000	0,05 ... 0,25	±0,7	2	244	F5a	8170120	DARP-M12P-F
M16x1,25	19	24	10000	0,05 ... 0,25	±1	2	712	F5a	8170121	DARP-M16P-F
M20x1,25		30	10000	0,05 ... 0,25	±1	2	796	F5a	8170124	DARP-M20P-F

1) Más información en www.festo.com/x/topic/crc
 2) F5a: no pueden utilizarse metales con un contenido de cobre, zinc o níquel superior al 5 %. Quedan exceptuados el níquel en aceros, superficies niqueladas químicamente, placas de circuito impreso, cables, conectores eléctricos y bobinas.
 Más información en www.festo.com/x/topic/bat

Hoja de datos

Placa de acoplamiento KSG

La placa de acoplamiento se utiliza para unir la rosca del vástago de cilindros de todo tipo con las partes móviles de máquinas. Compensa desviaciones radiales de hasta 1 mm.

Suministro:

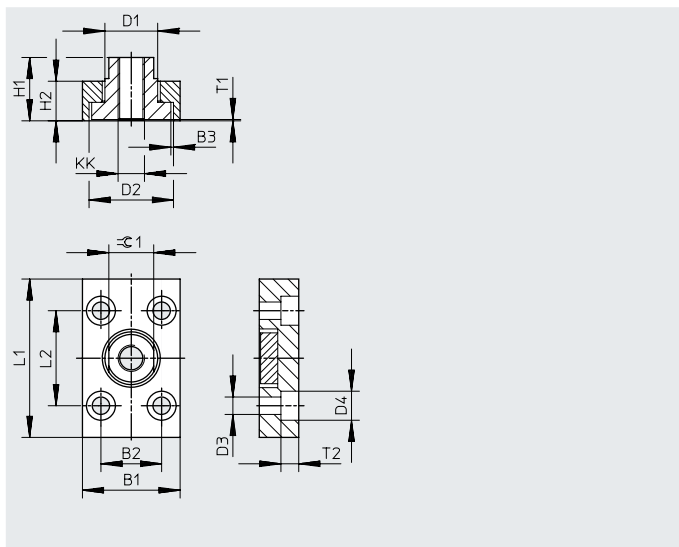
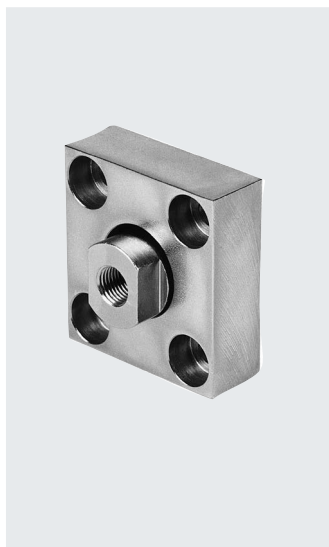
1 placa brida, 1 acoplamiento roscado

Material:

Acero galvanizado

En conformidad con la Directiva 2002/95/CE (RoHS)

Conformidad PWIS: VDMA24364-B2-L



Dimensiones y referencias de pedido

KK	B1	B2	B3 Holgura radial máxima	D1 ∅	D2 ∅	D3 ∅ H13	D4 ∅ H13	H1	H2	L1	L2
M10x1,25	37	23	1	20	32	6,6	11	24	15	60	36
M12x1,25	56	38	1	25	42	9	15	30	20	60	42
M16x1,5	80	58	1	30	52	11	18	32	20	80	58
M20x1,5	90	65	1	40	62	14	20	35	20	90	65
M27x2	90	65	1	40	62	14	20	35	20	90	65

KK	T1 Holgura axial mínima	T2 +0,4 -0	$\varnothing C1$ h13	Par de apriete máximo ¹⁾ [Nm]	CRC ²⁾	Peso [g]	N.º art.	Código de producto
M10x1,25	0,5	6,8	17	9,9	1	229	32963	KSG-M10x1,25
M12x1,25	0,5	9	19	24	1	447	32964	KSG-M12x1,25
M16x1,5	0,5	11	24	47	1	882	32965	KSG-M16x1,5
M20x1,5	0,5	13	36	82	1	1083	32966	KSG-M20x1,5
M27x2	0,5	13	36	82	1	1143	32967	KSG-M27x2

1) Para tornillos de fijación con rosca normalizada/clase de resistencia 8.8.

2) Más información en www.festo.com/x/topic/crc

Hoja de datos

Placa de acoplamiento KSZ

Para vástagos antigiro con rosca exterior

Con la placa de acoplamiento puede unirse de modo estable un cilindro antigiro con otro componente sin girar el cilindro o el componente.

Suministro:

1 placa brida, 1 acoplamiento roscado

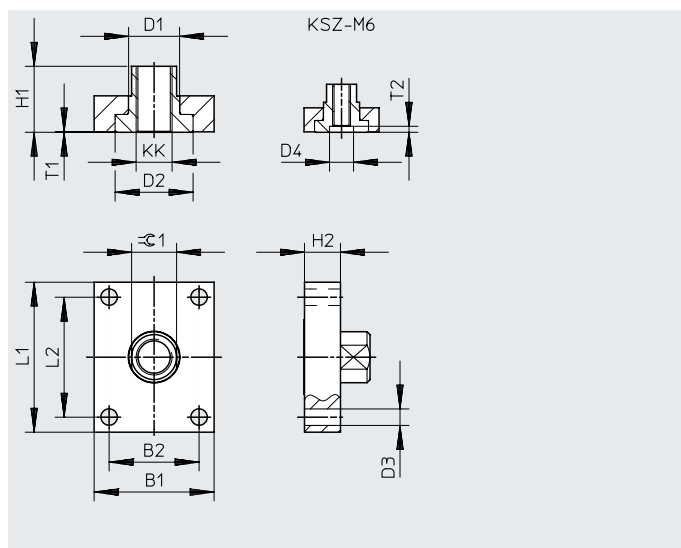
Material:

Acero galvanizado

En conformidad con la Directiva

2002/95/CE (RoHS)

Conformidad PWIS: VDMA24364-B2-L



Dimensiones y referencias de pedido												
KK	B1	B2	D1 ∅	D2 ∅	D3 ∅ H13	D4 ∅	H1	H2	L1	L2	T1	T2
M6	25	15	12	18	5,5	8	16	8	30	20	0,1	2
M8	30	20	14	20	5,5	–	22	8	35	25	0,1	–
M10x1,25	35	25	17	26	5,5	–	20	10	40	30	0,1	–
M12x1,25	40	30	17	26	5,5	–	22	12	50	40	0,1	–
M16x1,5	45	33	22	34	6,6	–	25	12	60	48	0,1	–
M20x1,5	50	35	30	44	9	–	32	15	72	57	0,1	–


KK	$\ominus C1$ h13	Par de apriete máximo ¹⁾ [Nm]	Par de apriete máximo ²⁾ [Nm]	Par de apriete máximo ³⁾ [Nm]	CRC ⁴⁾	Peso [g]	N.º art.	Código de producto
M6	10	5,9	6,9	2,1	1	45	36123	KSZ-M6
M8	13	5,9	16	5	1	70	36124	KSZ-M8
M10x1,25	15	5,9	34	12	1	110	36125	KSZ-M10x1,25
M12x1,25	15	5,9	61	22	1	180	36126	KSZ-M12x1,25
M16x1,5	19	9,9	148	57	1	246	36127	KSZ-M16x1,5
M20x1,5	27	24	296	120	1	418	36128	KSZ-M20x1,5

1) Para tornillos de fijación con rosca normalizada/clase de resistencia 8.8.

2) Para contratuerca en el vástago

3) Momento de giro transferible del acoplamiento con un coeficiente de fricción = μ 0,1 y un factor de seguridad 10 veces mayor con par de apriete máximo permitido

4) Más información en www.festo.com/x/topic/crc

 **Nota**

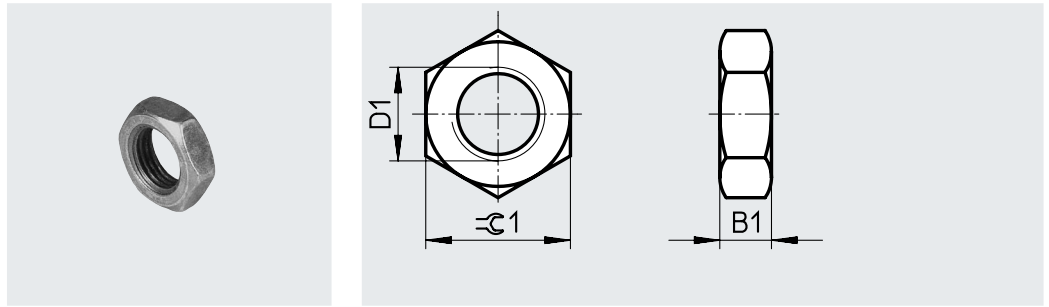
El momento de giro en la placa de acoplamiento no debe ser superior al momento de giro admisible del cilindro. Los tornillos de fijación deben apretarse uniformemente.

Hoja de datos

Tuerca hexagonal MSK

Material:
Acero galvanizado

En conformidad con la Directiva
2002/95/CE (RoHS)
Conformidad PWIS: VDMA24364-B2-L



Dimensiones y referencias de pedido			Conforme a la norma ISO 8675	Basada en la norma ISO 8675	CRC ¹⁾	Peso [g]	N.º art.	Código de producto	UE ²⁾
D1	B1	$\approx C1$							
M10x1,25	5	17	–	■	2	7	189005	MSK-M10x1,25	10
M12x1,25	6	19	–	■	2	9	189006	MSK-M12x1,25	10
M16x1,5	8	24	■	–	2	18	189007	MSK-M16x1,5	10

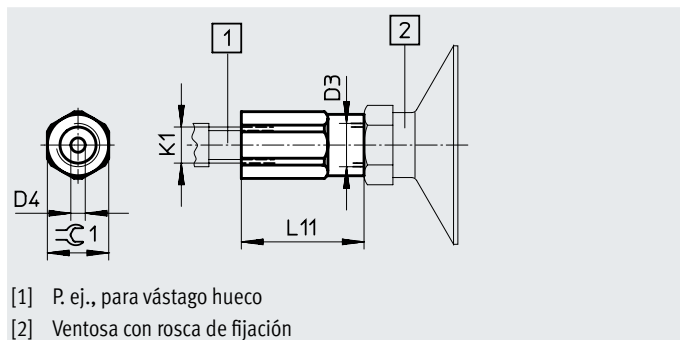
1) Más información en www.festo.com/x/topic/crc
2) Unidades por embalaje

Hoja de datos

Adaptador AD

Material:
Aluminio anodizado

En conformidad con la Directiva
2002/95/CE (RoHS)
Conformidad PWIS: VDMA24364-B2-L



- [1] P. ej., para vástago hueco
[2] Ventosa con rosca de fijación

Dimensiones y referencias de pedido

K1	D3	D4 ∅	L11	≈ε1	Peso [g]	N.º art.	Código de producto
M6	M5	2,3	27	10	6	157328	AD-M6-M5
M6	G1/8	2,3	27	13	9	157329	AD-M6-1/8
M6	G1/4	2,3	30	17	17	157330	AD-M6-1/4
M8	G1/8	3,2	29	13	8	157331	AD-M8-1/8
M8	G1/4	3,2	32	17	16	157332	AD-M8-1/4
M10x1,25	G1/8	4	31	13	10	157333	AD-M10x1,25-1/8
M10x1,25	G1/4	4	34	17	16	157334	AD-M10x1,25-1/4
M12x1,25	G1/4	6	34	17	28	160256	AD-M12x1,25-1/4
M12x1,25	G3/8	6	37	22	14	160257	AD-M12x1,25-3/8