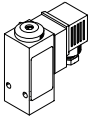
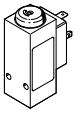
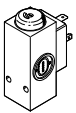
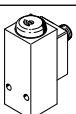
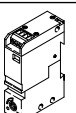
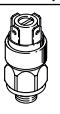
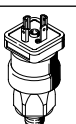
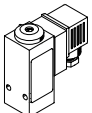
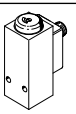
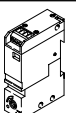


Presostatos y vacuostatos PEV/VPEV

FESTO



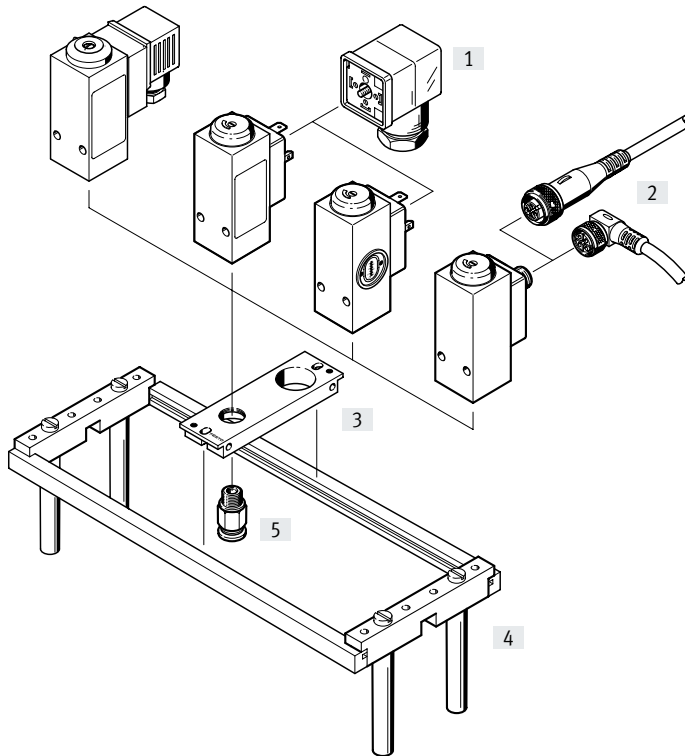
Cuadro general del producto

Función	Ejecución	Código de producto	Presión de funcionamiento [bar]	Conexión neumática	Conexión eléctrica	Tensión de salida de conmutación máx.		→ Página
						[V DC]	[V AC]	
Presostatos mecánicos	Montaje con tornillos de fijación							
		PEV	1 ... 12	G1/4	Conector, forma A ¹⁾	125	250	3
		PEV	1 ... 12	G1/4	Conector, forma A	125	250	3
		PEV Escala de lectura para ajuste de la presión	1 ... 12	G1/4	Conector, forma A	125	250	3
		PEV	1 ... 12	G1/4	Conector M12x1, 4 pines	48	48	3
	Montaje en perfil DIN							
		PEV-W	0 ... 8	M5	Conector M8x1, 4 pines	30	–	11
		PEV-W	0 ... 8	M5	Borne atornillado, 4 pines	30	–	11
	Montaje con rosca							
		PEV-SW27	1 ... 10	G1/4	Para caja tomacorriente PEV-1/4-A-WD	250	250	16
	PEV-SW27	1 ... 10	G1/4	Para caja tomacorriente PEV-1/4-WD-LED-...	250	250	16	
Vacuostatos mecánicos	Montaje con tornillos de fijación							
		VPEV	-1 ... +1,6	G1/8	Conector, forma A ¹⁾	125	250	3
		VPEV	-1 ... +1,6	G1/8	Conector M12x1, 4 pines	48	48	3
	Montaje en perfil DIN							
		VPEV-W	-1 ... 0	M5	Conector M8x1, 4 pines	30	–	11
VPEV-W		-1 ... 0	M5	Borne atornillado, 4 pines	30	–	11	

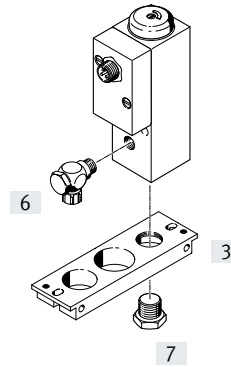
1) Caja tomacorriente incluida en el suministro

Cuadro general de periféricos: PEV/VPEV con taladro pasante

PEV



VPEV



-  - **Nota**

El vacuostato VPEV se transforma en un presostato retirando el tornillo de cierre suministrado de la conexión de presión y colocándolo en la conexión de vacío.

Elementos de fijación y accesorios		→ Página/Internet
[1]	Conector acodado con indicación del estado de conmutación PEV	20
	Caja tomacorriente sin indicación del estado de conmutación MSSD	25
[2]	Cable de conexión NEBU-M12	25
[3]	Placa de montaje APL	23

Elementos de fijación y accesorios		→ Página/Internet
[4]	Bastidor de montaje NRRQ	24
[5]	Racor rápido roscado QS	qs
[6]	Racor de unión rápida CK-1/8, LCK-1/8	ck
[7]	Tornillo de cierre VPEV-1/8 (incluido en el suministro de VPEV)	-

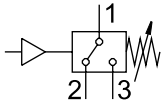
Códigos del producto: PEV/VPEV con taladro pasante

001	Serie	
PEV	Presostatos	
VPEV	Vacuostato	
002	Conexión neumática	
1/8	G1/8	
1/4	G1/4	
003	Generación	
	Sin	
B	Serie B	

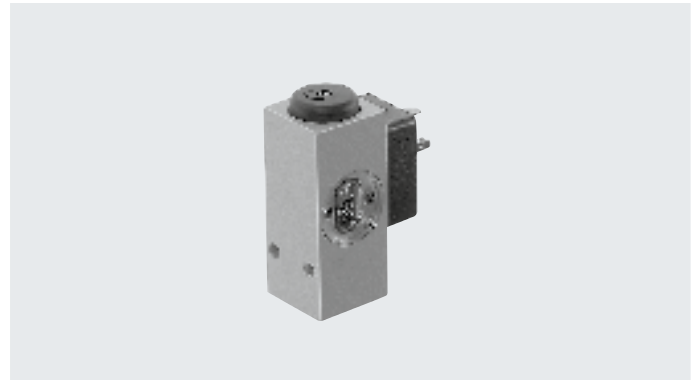
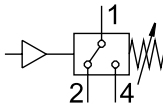
004	Conexión eléctrica	
	Conector, forma A, cuadrado, según EN 175301-803	
M12	Conector redondo tipo clavija M12x1 de 4 contactos, según EN 60947-5-2	
005	Posibilidades de ajuste	
	Sin	
SC	Escala para el ajuste de la presión	
006	Caja tomacorriente	
	Incluido en el suministro	
OD	No incluido en el suministro	

Hoja de datos: PEV/VPEV con taladro pasante

Función
PEV/VPEV



PEV/VPEV...-M12



Especificaciones técnicas generales

Código de producto	PEV-1/4-B(-OD)	PEV-1/4-SC-OD	PEV-1/4-B-M12	VPEV-1/8	VPEV-1/8-M12
Información general					
Tipo de fijación	Con taladro pasante				
Posición de montaje	Indistinta				
Conexión neumática	G1/4			G1/8	
Señal de entrada/elemento de medición					
Magnitud medida	Presión relativa				
Procedimiento de medición	Convertidor de presión neumático/eléctrico				
Margen de medición de la presión [bar]	-	Con escala de ajuste	-	-	-
				-1 ... +1,6	

Datos eléctricos

Código de producto	PEV-1/4-B(-OD)	PEV-1/4-SC-OD	PEV-1/4-B-M12	VPEV-1/8	VPEV-1/8-M12
Salida de conmutación					
Función del elemento de conmutación	Conmutador				
Frecuencia de conmutación máx. [Hz]	3				
Tensión de salida de conmutación máx.	[V AC]	250	48	250	48
	[V DC]	125	48	125	48
Corriente de salida máx. [mA]	5000	4000	5000	4000	
Corriente mín. de carga [mA]	1 (con 24 V)				
	10 (con 10 V)				
	100 (con 5 V)				
Electrónica					
Categoría de uso para carga inductiva	AC-14				
	DC-13				
Categoría de uso para carga óhmica	AC-12				
	DC-12				
Electromecánica					
Conexión eléctrica	Conector, forma A, cuadrado, según EN 175301-803	Conector M12x1, 4 pines, redondo, según EN 60947-5-2	Conector, forma A, cuadrado, según EN 175301-803	Conector M12x1, 4 pines, redondo, según EN 60947-5-2	

Asignación de pines

Conector, forma A	Pin	Significado	Conector M12x1, 4 pines	Pin	Significado
	1	Tensión de funcionamiento		1	Tensión de funcionamiento
	2	Contacto normalmente cerrado		2	Contacto normalmente cerrado
	3	Contacto normalmente abierto		3	No asignado
	4	Puesta a tierra		4	Contacto normalmente abierto

Hoja de datos: PEV/VPEV con taladro pasante

Indicación y manejo					
Código de producto	PEV-1/4-B(-OD)	PEV-1/4-SC-OD	PEV-1/4-B-M12	VPEV-1/8	VPEV-1/8-M12
Salida de conmutación					
Indicación del estado de conmutación	LED amarillo ¹⁾			LED amarillo	
Margen de ajuste de los valores umbral [bar]	1 ... 12			-0,95 ... -0,2	
Margen de ajuste de los valores umbral tras conversión [bar]	-			0,16 ... 1,6	

1) PEV-1/4-B-OD

Condiciones de funcionamiento y del entorno					
	PEV-1/4-B(-OD)	PEV-1/4-SC-OD	PEV-1/4-B-M12	VPEV-1/8	VPEV-1/8-M12
Presión de funcionamiento [bar]	1 ... 12			-1 ... +1,6	
	0,1 ... 1,2			-0,1 ... +0,16	
Fluido de funcionamiento	Aire comprimido según ISO 8573-1:2010 [7:--:-]			Aire comprimido según ISO 8573-1:2010 [7:4:4]	
	Agua			-	
Nota sobre el fluido de funcionamiento/mando	Puede funcionar con aire comprimido lubricado (posteriormente siempre deberá funcionar con aire lubricado)				
Temperatura del medio [°C]	-20 ... +80				
Temperatura ambiente [°C]	-20 ... +80				
Conforme con la norma	EN 60947-5-1				
Certificación	-	-	c UL us - Recognized (OL)	-	c UL us - Recognized (OL)
	CCC				
Marcado CE (véase la declaración de conformidad) ¹⁾	Según la Directiva de baja tensión de la UE				
Marcado UKCA (véase la declaración de conformidad) ¹⁾	Según la normativa sobre utillaje eléctrico del Reino Unido				
Grado de protección	IP65				
Resistencia a la corrosión CRC ²⁾	2 - Exposición moderada a la corrosión				

1) Más información en www.festo.com/catalogue/pev → Soporte/Descargas.

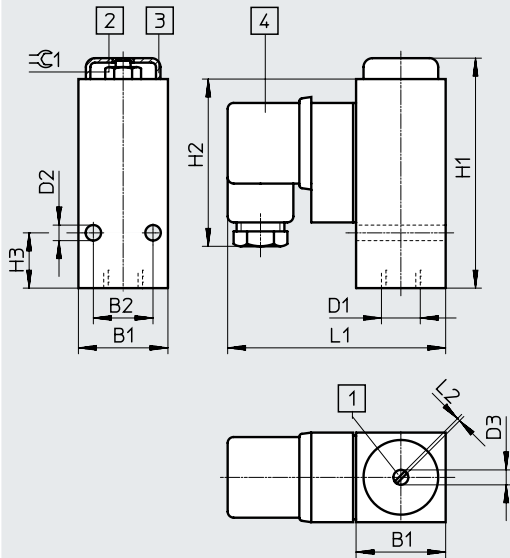
2) Más información en www.festo.com/x/topic/crc

Materiales					
	PEV-1/4-B(-OD)	PEV-1/4-SC-OD	PEV-1/4-B-M12	VPEV-1/8	VPEV-1/8-M12
Información sobre el material del cuerpo	Fundición inyectada de aluminio			Aleación forjada de aluminio	
Información sobre el material del contacto de conexión	Plata				
Nota sobre los materiales	En conformidad con la Directiva 2002/95/CE (RoHS)				
Conformidad PWIS	VDMA24364-B1/B2-L				

Hoja de datos: PEV/VPEV con taladro pasante

Dimensiones: presostato

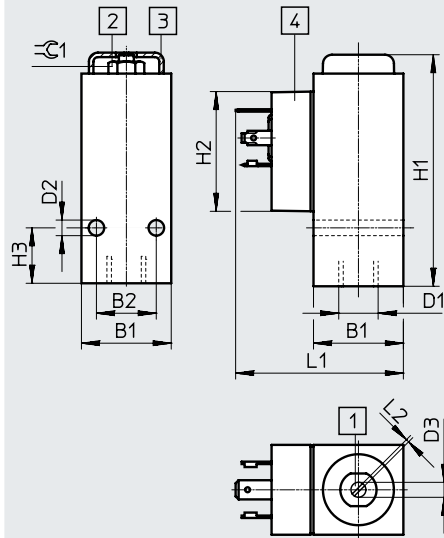
PEV-1/4-B



- [1] Tornillo regulador del punto de conmutación
- [2] Tuerca hexagonal para ajustar la histéresis (debajo de la tapa protectora)
- [3] Tapa protectora
- [4] Racor de conexión M16x1,5 según EN 175301-803-A, salida de cable seleccionable girando el zócalo 4x90°

Descarga de datos CAD → www.festo.com

PEV-1/4-B-OD

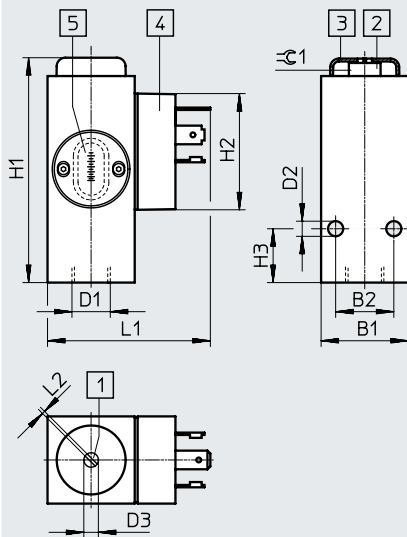


- [1] Tornillo regulador del punto de conmutación
- [2] Tuerca hexagonal para ajustar la histéresis (debajo de la tapa protectora)
- [3] Tapa protectora
- [4] Racor de conexión apto para caja tomacorriente M16x1,5 según EN 175301-803-A

Código de producto	B1	B2	D1	D2 ∅	D3	H1	H2	H3	L1	L2	⊕
PEV-1/4-B	±0,2	±0,1	G1/4	5,2	Mín. 5	77,3	56	18,5	78	1	11
PEV-1/4-B-OD							40		56		

Dimensiones: presostato

PEV-1/4-SC-OD



- [1] Tornillo regulador del punto de conmutación
- [2] Tuerca hexagonal para ajustar la histéresis (debajo de la tapa protectora)
- [3] Tapa protectora
- [4] Racor de conexión apto para caja tomacorriente M16x1,5 según EN 175301-803-A
- [5] Escala para leer la presión de mando ajustada

Descarga de datos CAD → www.festo.com

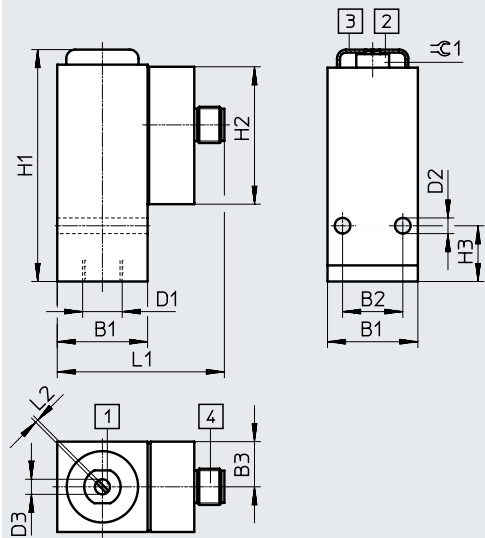
Código de producto	B1	B2	D1	D2 ∅	D3	H1	H2	H3	L1	L2	⊕
PEV-1/4-SC-OD	±0,2	±0,1	G1/4	5,2	Mín. 5	77,3	40	18,5	56	1	11

Hoja de datos: PEV/VPEV con taladro pasante

Dimensiones: presostato

Descarga de datos CAD → www.festo.com

PEV-1/4-B-M12



- [1] Tornillo regulador del punto de conmutación
- [2] Tuerca hexagonal para ajustar la histéresis (debajo de la tapa protectora)
- [3] Tapa protectora
- [4] Esquema de conexiones para conector M12x1 según EN 60947-5-2

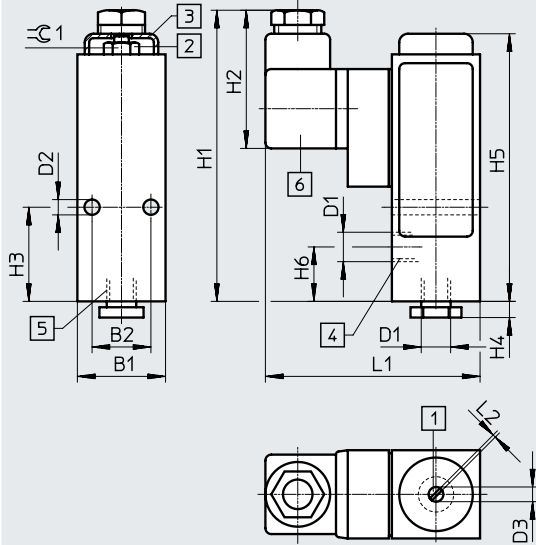
Código de producto	B1	B2	B3	D1	D2 ∅	D3	H1	H2	H3	L1	L2	⊕
	±0,2	±0,1			±0,2		±0,6		±0,5		±0,2	
PEV-1/4-B-M12	30	20	12,5	G1/4	5,2	Mín. 5	77,3	40	18,5	55,4	1	11

Hoja de datos: PEV/VPEV con taladro pasante

Descarga de datos CAD → www.festo.com

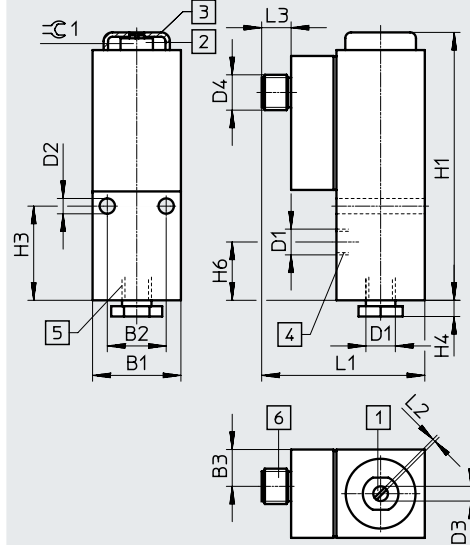
Dimensiones: vacuostato

VPEV-1/8



- [1] Tornillo regulador del punto de conmutación
- [2] Tuerca hexagonal para ajustar la histéresis (debajo de la tapa protectora)
- [3] Tapa protectora
- [4] Conexión de vacío
- [5] Conexión de aire comprimido con tornillo de cierre
- [6] Racor de conexión M16x1,5 según EN 175301-803-A, salida de cable seleccionable girando el zócalo 4x90°

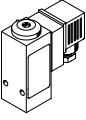
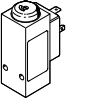
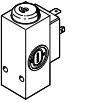
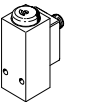
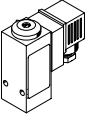
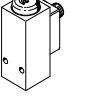
VPEV-1/8-M12



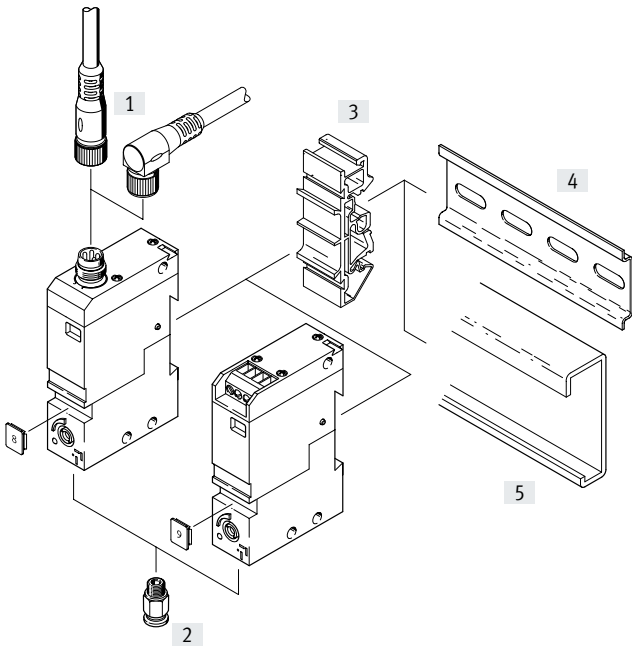
- [1] Tornillo regulador del punto de conmutación
- [2] Tuerca hexagonal para ajustar la histéresis (debajo de la tapa protectora)
- [3] Tapa protectora
- [4] Conexión de vacío
- [5] Conexión de aire comprimido con tornillo de cierre
- [6] Esquema de conexiones para conector según EN 60947-5-2

Código de producto	B1	B2	B3	D1	D2	D3	D4	H1	H2	H3	H4	H5	H6	L1	L2	L3	≅C1
	±0,2	±0,1	-0,1		∅ ±0,2					±0,1					±0,2		
VPEV-1/8	30	20	-	G1/8	5,2	Mín. 5	-	98	48	32	5,5	91	18,5	78	1	-	11
VPEV-1/8-M12			12,5				M12x1	91	-			-		55,4		10	

Hoja de datos: PEV/VPEV con taladro pasante

Referencias de pedido					
	Conexión neumática	Conexión eléctrica	Peso del producto [g]	N.º art.	Código de producto
Presostato					
	G1/4	Conector, forma A, cuadrado, según EN 175301-803 Caja tomacorriente incluida en el suministro	194	10773	PEV-1/4-B
	G1/4	Conector, forma A, cuadrado, según EN 175301-803	194	175250	PEV-1/4-B-OD
	G1/4	Conector, forma A, cuadrado, según EN 175301-803	144	161760	PEV-1/4-SC-OD
	G1/4	Conector M12x1, 4 pines, redondo, según EN 60947-5-2	194	192488	PEV-1/4-B-M12
Vacuostato					
	G1/8	Conector, forma A, cuadrado, según EN 175301-803 Caja tomacorriente incluida en el suministro	240	150261	VPEV-1/8
	G1/8	Conector M12x1, 4 pines, redondo, según EN 60947-5-2	194	192489	VPEV-1/8-M12

Cuadro general de periféricos: PEV-W/VPEV-W para montaje en perfil DIN



Elementos de fijación y accesorios		→ Página/Internet
[1]	Cable de conexión NEBU-M8	25
[2]	Racor rápido roscado QSM-M5	qsm
[3]	Bloqueo de fijación PENV	25
[4]	Raíl de montaje DIN NRH según EN 60715	25
[5]	Raíl de montaje DIN NRC según EN 50035	25

Códigos del producto: PEV-W/VPEV-W para montaje en perfil DIN

001	Serie	
PEV-W	Presostatos	
VPEV-W	Vacuostato	

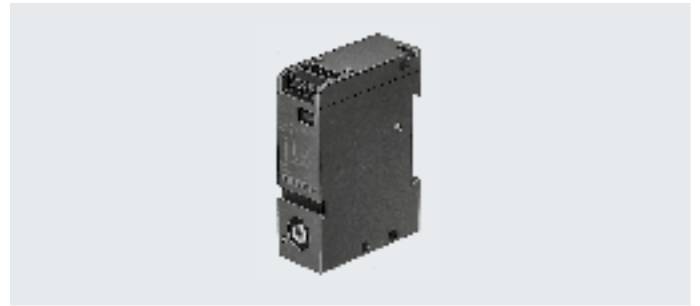
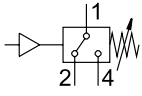
002	Conexión eléctrica	
S	Conector M8x1, 4 pines	
KL	Borne atornillado, 4 pines	

003	Indicación del estado de conmutación	
LED	LED amarillo	

004	Tipo de fijación	
GH	Con perfil DIN o con taladro pasante	

Hoja de datos: PEV-W/VPEV-W para montaje en perfil DIN

Función



Especificaciones técnicas generales

Código de producto	PEV-W	VPEV-W
Información general		
Conexión neumática	M5	
Tipo de fijación	Con taladro pasante con perfil DIN Con perfil DIN	
Posición de montaje	Indistinta	
Señal de entrada/elemento de medición		
Magnitud medida	Presión relativa	
Procedimiento de medición	Convertidor de presión neumático/eléctrico	
Margen de medición de la presión [bar]	2 ... 8	-0,8 ... -0,25

Datos eléctricos

Código de producto	PEV-W-S	PEV-W-KL	VPEV-W-S	VPEV-W-KL
Salida de conmutación				
Función del elemento de conmutación	Conmutador			
Histéresis [bar]	0,5 ... 2		0,08 ... 0,25	
Frecuencia de conmutación máx. [Hz]	3			
Corriente de salida máx. [mA]	2500			
Margen de tensión de funcionamiento [V DC]	10 ... 30			
Electromecánica				
Conexión eléctrica	Conector M8x1, 4 pines	Borne atornillado, 4 pines	Conector M8x1, 4 pines	Borne atornillado, 4 pines

Asignación de pines

Conector M8x1, 4 pines	Pin	Significado	Borne atornillado, 4 pines	Pin	Significado
	1	+ (-)		1	+ (-)
	2	Contacto normalmente cerrado		2	Contacto normalmente cerrado
	3	- (+)		3	- (+)
	4	Contacto normalmente abierto		4	Contacto normalmente abierto

Indicación y manejo

Código de producto	PEV-W	VPEV-W
Salida de conmutación		
Indicación del estado de conmutación	LED amarillo	
Margen de ajuste de los valores umbral [bar]	2 ... 8	-0,8 ... -0,25

Hoja de datos: PEV-W/VPEV-W para montaje en perfil DIN

Condiciones de funcionamiento y del entorno				
Código de producto	PEV-W-S	PEV-W-KL	VPEV-W-S	VPEV-W-KL
Presión de funcionamiento [bar]	0 ... +8		-1 ... 0	
Fluido de funcionamiento	Aire comprimido según ISO 8573-1:2010 [7:-:-]			
Presión máx. de sobrecarga [bar]	20		8	
Nota sobre el fluido de funcionamiento/mando	Puede funcionar con aire comprimido lubricado (posteriormente siempre deberá funcionar con aire lubricado)			
Temperatura del medio [°C]	0 ... +60			
Temperatura ambiente [°C]	0 ... +60			
Certificación	Marcado RCM			
Marcado CE (véase la declaración de conformidad) ¹⁾	Según la Directiva sobre CEM de la UE Según la Directiva 2002/95/CE (RoHS)			
Marcado UKCA (véase la declaración de conformidad) ¹⁾	Según la normativa CEM del Reino Unido Según la normativa RoHS del Reino Unido			
Grado de protección	IP65	IP20	IP65	IP20
Resistencia a la corrosión ^(CRC2)	2			

1) Más información en www.festo.com/catalogue/pev-w → Soporte/Descargas.

En caso de existir limitaciones de utilización de los equipos en zonas urbanas, comerciales e industriales, así como en empresas pequeñas, es posible que deban adoptarse medidas complementarias para reducir la emisión de interferencias.

La condición para ello es una longitud del cable de señal < 30 m.

2) Más información en www.festo.com/x/topic/crc

Materiales

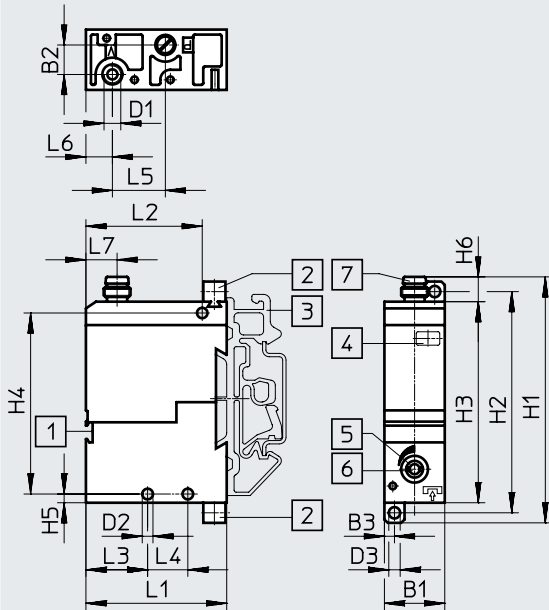
Información sobre el material del cuerpo	PA, PET, POM
Material de la membrana	NBR
Nota sobre los materiales	En conformidad con la Directiva 2002/95/CE (RoHS)
Conformidad PWIS	VDMA24364, zona III

Hoja de datos: PEV-W/VPEV-W para montaje en perfil DIN

Descarga de datos CAD → www.festo.com

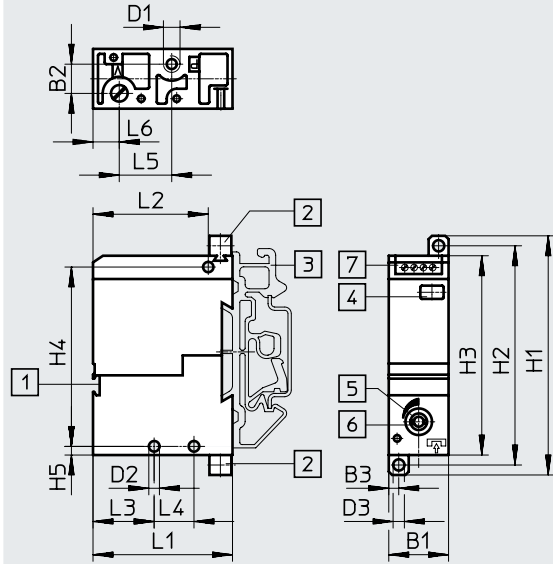
Dimensiones

PEV-W-S, VPEV-W-S



- [1] Ranura para placa de identificación
- [2] Fijación por pies (incluida en el suministro)
- [3] Pie aprisionador para carril G/H
- [4] Indicación del estado de conmutación amarilla
- [5] Tornillo regulador del punto de conmutación
- [6] Accionamiento manual auxiliar
- [7] Conector integrado apto para cajas tomacorriente NEBU

PEV-W-KL, VPEV-W-KL



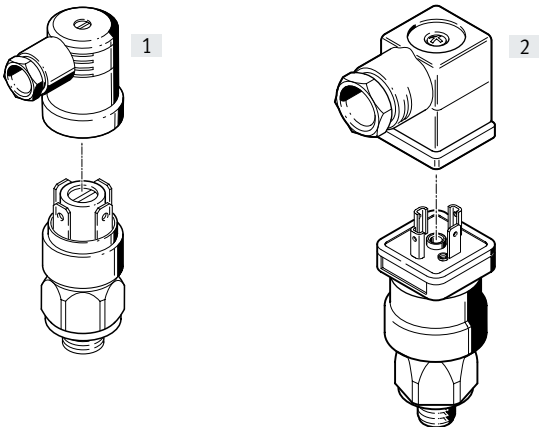
- [1] Ranura para placa de identificación
- [2] Fijación por pies (incluida en el suministro)
- [3] Pie aprisionador para carril G/H
- [4] Indicación del estado de conmutación amarilla
- [5] Tornillo regulador del punto de conmutación
- [6] Accionamiento manual auxiliar
- [7] Terminales para cables

Código de producto	B1	B2	B3	D1	D2 ∅	D3	H1	H2	H3	H4	H5	H6	L1	L2	L3	L4	L5	L6	L7
PEV-W-S, VPEV-W-S	18	8,8	3	M5	3,2	3,4	73,4	66	60	54	2,6	7,4	42	34,7	18,4	12	15,8	7,9	9,3
PEV-W-KL, VPEV-W-KL							72					-							

Referencias de pedido

	Conexión neumática	Conexión eléctrica	Peso del producto [g]	N.º art.	Código de producto
Presostato					
	M5	Conector M8x1, 4 pines	56	152616	PEV-W-S-LED-GH
		Borne atornillado, 4 pines	56	152618	PEV-W-KL-LED-GH
Vacuostato					
	M5	Conector M8x1, 4 pines	56	152617	VPEV-W-S-LED-GH
		Borne atornillado, 4 pines	56	152619	VPEV-W-KL-LED-GH

Cuadro general de periféricos: presostato PEV-SW27, enroscable



Elementos de fijación y accesorios		→ Página
[1]	Conector acodado PEV-1/4-A-WD	22
[2]	Conector acodado PEV-1/4-WD-LED-...	20

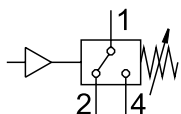
Códigos del producto: presostato PEV-SW27, enroscable

001	Serie	
PEV	Presostatos	
002	Conexión neumática	
1/4	G1/4	
003	Generación	
A	Serie A	

004	Ancho de llave	
SW27	27 mm	
005	Conexión eléctrica	
	Para conector acodado PEV-1/4-A-WD	
B-OD	Para conector acodado PEV-1/4-WD-LED-...	

Hoja de datos: presostato PEV-SW27, enroscable

Función



Especificaciones técnicas generales

Código de producto	PEV-1/4-A-SW27	PEV-1/4-A-SW27-B-OD
Información general		
Conexión neumática	G1/4	
Tipo de fijación	Enroscable	
Posición de montaje	Indistinta	
Señal de entrada/elemento de medición		
Magnitud medida	Presión relativa	
Procedimiento de medición	Convertidor de presión neumático/eléctrico	
Margen de medición de la presión [bar]	1 ... 10	-

Datos eléctricos

Código de producto	PEV-1/4-A-SW27	PEV-1/4-A-SW27-B-OD
Salida de conmutación		
Función del elemento de conmutación	Conmutador	
Frecuencia de conmutación máx. [Hz]	3	
Tensión de salida de conmutación máx.	[V AC]	250
	[V DC]	250
Corriente de salida máx. [mA]	4000	
Margen de tensión de funcionamiento [V DC]	12 ... 250	-
Electromecánica		
Conexión eléctrica	Conector, 4 pines	

Asignación de pines

PEV-1/4-A-SW27	Pin	Significado
	1	Tensión conmutable
	2	Contacto normalmente cerrado
	4	Contacto normalmente abierto

PEV-1/4-A-SW27-B-OD	Pin	Significado
	1	Tensión conmutable
	2	Contacto normalmente cerrado
	4	Contacto normalmente abierto

Indicación y manejo

Salida de conmutación		
Margen de ajuste de los valores umbral [bar]	1 ... 10	

Materiales

Código de producto	PEV-1/4-A-SW27	PEV-1/4-A-SW27-B-OD
Material del cuerpo	Acero galvanizado	PA66-GF30 Acero galvanizado
Material de la membrana	NBR	
Conformidad PWIS	VDMA24364-B1/B2-L	

Hoja de datos: presostato PEV-SW27, enroscable

Condiciones de funcionamiento y del entorno

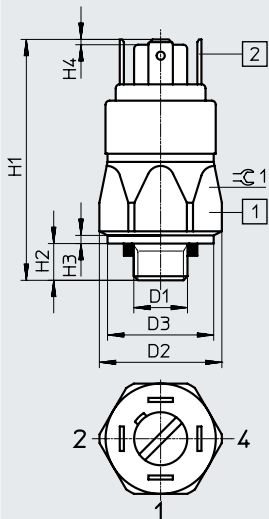
Código de producto	PEV-1/4-A-SW27	PEV-1/4-A-SW27-B-OD
Presión de funcionamiento [bar]	1 ... 10	
Fluido de funcionamiento	Aire comprimido según ISO 8573-1:2010 [7:--]	
Nota sobre el fluido de funcionamiento/mando	Puede funcionar con aire comprimido lubricado (posteriormente siempre deberá funcionar con aire lubricado)	
Temperatura del medio [°C]	-20 ... +80	
Temperatura ambiente [°C]	-20 ... +100	-30 ... +100
Marcado CE (véase la declaración de conformidad) ¹⁾	Según la Directiva de baja tensión de la UE	
Marcado UKCA (véase la declaración de conformidad) ¹⁾	-	Según la normativa sobre utillaje eléctrico del Reino Unido
Grado de protección	IP65	

1) Más información en www.festo.com/catalogue/pev → Soporte/Descargas.

Dimensiones

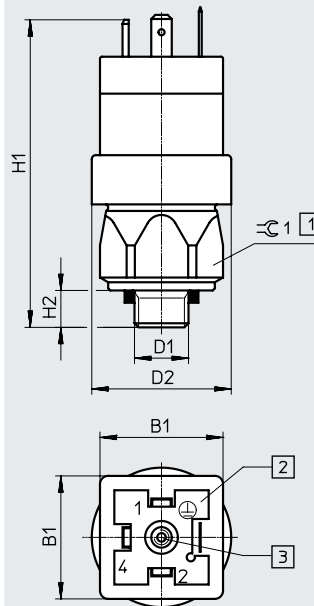
Descarga de datos CAD → www.festo.com

PEV-1/4-A-SW27



- [1] Par de apriete máx. 50 Nm
- [2] Conector integrado según DIN 46 244

PEV-1/4-A-SW27-B-OD



- [1] Par de apriete máx. 50 Nm
- [2] Conector integrado según EN 175201-803
- [3] Ajuste del punto de conmutación

Código de producto	B1	D1	D2 ∅	D3 ∅	H1	H2	H3	H4	≙C1
PEV-1/4-A-SW27	-	G1/4	30	26	58	8	2	1,3	27
PEV-1/4-A-SW27-B-OD	30		34	-	74	-0,2	-	-	

Referencias de pedido

	Conexión neumática	Conexión eléctrica	Peso del producto [g]	N.º art.	Código de producto
	G1/4	Para conector acodado PEV-1/4-A-WD	138	159259	PEV-1/4-A-SW27
	G1/4	Para conector acodado PEV-1/4-WD-LED-...	900	175252	PEV-1/4-A-SW27-B-OD

Accesorios

Conector acodado PEV-1/4-WD-LED-...

Para presostato PEV-1/4-B-(OD),
PEV-1/4-SC-OD y
PEV-1/4-A-SW27-B-OD

Con diodos emisores de luz integrados
como
indicación del estado de conmutación



Especificaciones técnicas generales

Tipo de fijación	Atornillado
Salida del cable	Acodada
Indicación del estado de conmutación	LED amarillo LED verde

Electrónica

Código de producto	PEV-1/4-WD-LED-24	PEV-1/4-WD-LED-230	
Margen de tensión de funcionamiento	[V AC]	–	150 ... 230
	[V DC]	15 ... 30	140 ... 180

Electromecánica

Código de producto	PEV-1/4-WD-LED-24	PEV-1/4-WD-LED-230	
Conexión eléctrica 1	Función	Lado del dispositivo de campo	
	Forma constructiva	Cuadrada	
	Tipo de conexión	Zócalo	
	Técnica de conexión	Esquema de conexiones forma A basado en EN 175301-803	
	Número de pines/hilos	4	
	Pines/hilos ocupados	4	
	Tipo de fijación	Tornillo central M3	
	Par de apriete	0,5 Nm	
Conexión eléctrica 2	Función	Lado del control	
	Técnica de conexión	Borne atornillado	
	Número de pines/hilos	5	
	Pines/hilos ocupados	5	
Racor de cables	Pg11		
Carga admisible de corriente a 40 °C	[A]	8	–
Diámetro del cable admisible	[mm]	4,5 ... 11	
Sección de conexión	[mm ²]	0,25 ... 1,5	

Condiciones de funcionamiento y del entorno

Código de producto	PEV-1/4-WD-LED-24	PEV-1/4-WD-LED-230	
Temperatura ambiente	[°C]	–40 ... +80	
Marcado CE (véase la declaración de conformidad)	Según la Directiva 2002/95/CE (RoHS)		–
	–		Según la Directiva de baja tensión de la UE
Marcado UKCA (véase la declaración de conformidad)	Según la normativa RoHS del Reino Unido		–
	–		Según la normativa sobre utillaje eléctrico del Reino Unido
Conforme con la norma	EN 175301-803		
Grado de protección	IP65		
Nota sobre el grado de protección	En estado montado		

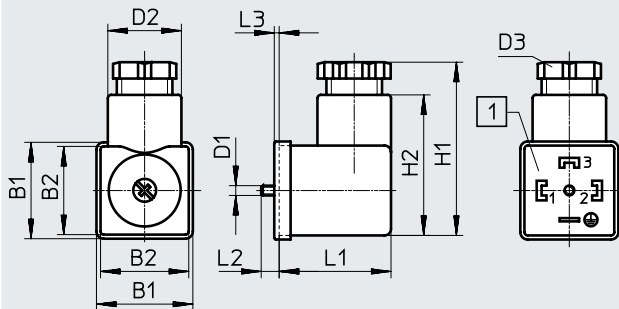
Accesorios

Materiales

Material del cuerpo	Reforzado con PA6
Color del cuerpo	Transparente
Material del contacto crimp	Latón Niquelado Estañado
Nota sobre los materiales	En conformidad con la Directiva 2002/95/CE (RoHS)
Conformidad PWIS	VDMA24364-B2-L

Dimensiones

Descarga de datos CAD → www.festo.com



[1] Inserto con posibilidad de giro de 90°

Dimensiones y referencias de pedido

Código de producto	B1	B2	D1	D2 ∅	D3	H1	H2	L1	L2	L3	Peso [g]	N.º art.	Código de producto
PEV...-24	30	27,5	M3	22,5	Pg11	53	43	34,2	5,5	1,5	34	164274	PEV-1/4-WD-LED-24
PEV...-230											34	164275	PEV-1/4-WD-LED-230

Accesorios

Conector acodado PEV-1/4-A-WD

Para presostato

PEV-1/4-A-SW27



Especificaciones técnicas generales

Tipo de fijación	Con taladro pasante
------------------	---------------------

Electromecánica

Conexión eléctrica	Zócalo acodado, 4 pines
--------------------	-------------------------

Condiciones de funcionamiento y del entorno

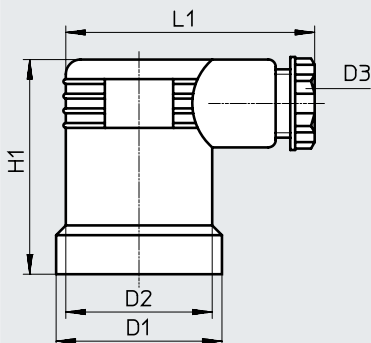
Temperatura ambiente	[°C]	-40 ... +90
Grado de protección		IP65

Materiales

Nota sobre los materiales	En conformidad con la Directiva 2002/95/CE (RoHS)
Conformidad PWIS	VDMA24364-B1/B2-L

Dimensiones

Descarga de datos CAD → www.festo.com



Dimensiones y referencias de pedido

D1	D2	D3	H1	L1	Peso [g]	N.º art.	Código de producto
∅ 34	∅ 30	Pg9	44	51	55	161209	PEV-1/4-A-WD

Accesorios

Placa de montaje APL

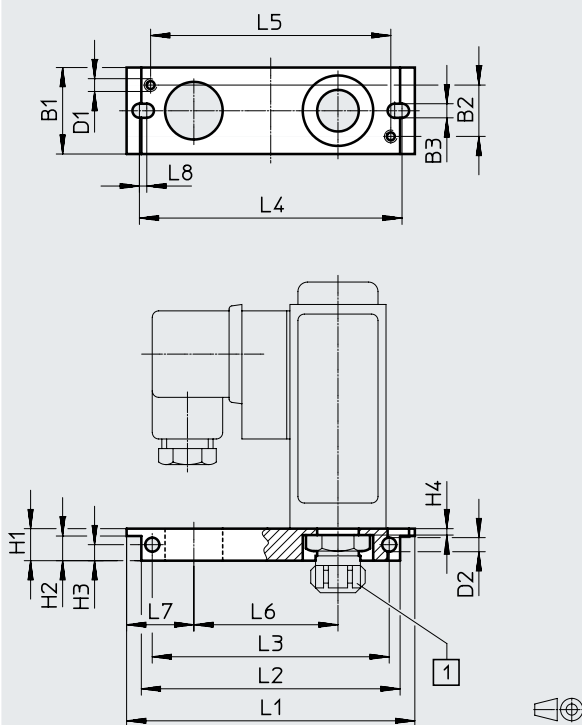
Para presostato PEV y
vacuostato VPEV



Descarga de datos CAD → www.festo.com

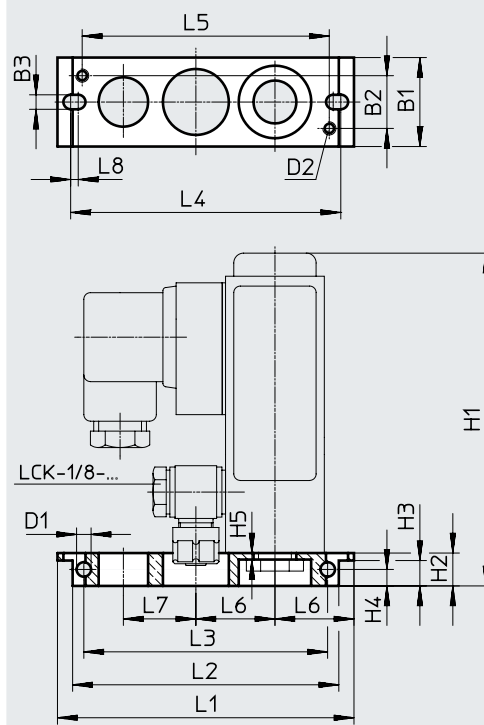
Dimensiones

Para presostato PEV



[1] CK-1/4-...

Para vacuostato VPEV



Dimensiones y referencias de pedido

	B1	B2	B3	D1	D2	H1	H2	H3	H4	H5	L1
Para PEV	27	16	4,4	M4	4,4	10	7,7	5	2	–	88,5
Para VPEV				4,4	M4	101	10	7,7	5	2	

	L2	L3	L4	L5	L6	L7	L8	Peso [g]	N.º art.	Código de producto
Para PEV	80,8	74	82	75	45	21	2,3	18	9349	APL-2N-PEV
Para VPEV			81		24	22		18	150218	APL-2N-VPEV

Accesorios

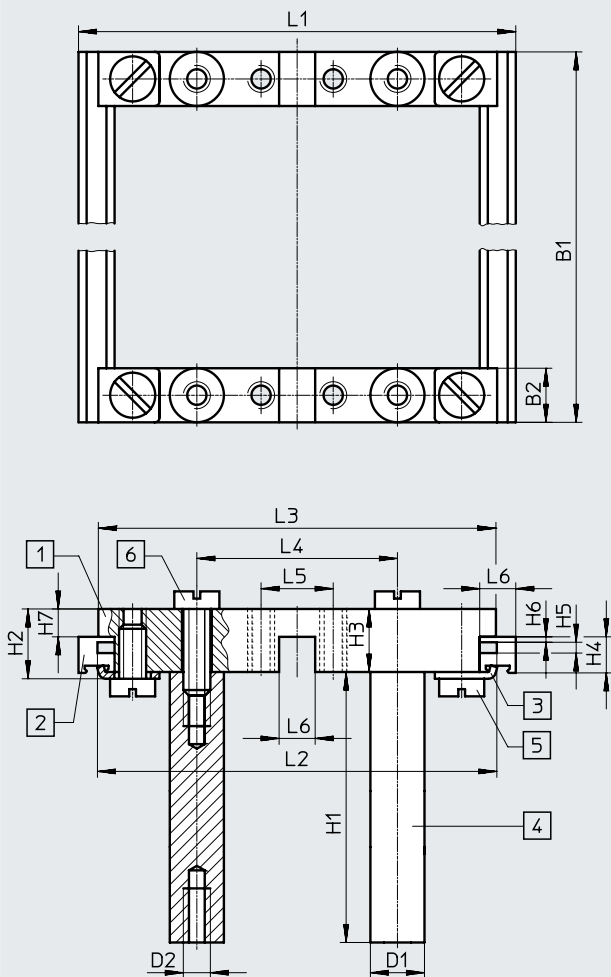
Bastidor de montaje NRRQ Escuadra de fijación NRW

- Suministro:
- 2 piezas de conexión NRV-2N
 - 2 raíles de fijación NRQ-8-480
 - 4 escuadras de fijación NRW-1 2/3
 - 4 pernos NRB-1 2/60
 - 4 tornillos cilíndricos
DIN 84-M6X18-4.8
 - 4 tornillos cilíndricos
DIN 84-M6X12-4.8
 - 4 escuadras de fijación
NRW-9/1,5-B
 - 4 tornillos cilíndricos
DIN 84-M4X10-4.8



Dimensiones: bastidor de montaje NRRQ

Descarga de datos CAD → www.festo.com




- [1] Pieza de conexión NRV-2N
- [2] Raíl de fijación NRQ-8-480
- [3] Escuadra de fijación NRW-1 2/3
- [4] Perno NRB-1 2/60
- [5] Tornillo cilíndrico
DIN 84-M6X12-4.8
- [6] Tornillo cilíndrico
DIN 84-M6X18-4.8

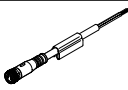
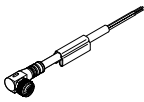
B1	B2	D1 ∅	D2	H1	H2	H3	H4	H5	H6	H7	L1	L2	L3	L4	L5	L6
480	12	12	M6	60	15,5	14	8	2,4	1,2	6,2	97	88,6	88,2	44,5	16	8

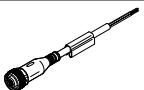
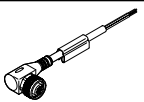
Dimensiones y referencias de pedido

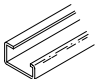
	N.º art.	Código de producto
Bastidor de montaje completo para 16 elementos	9365	NRRQ-2N
Escuadra de fijación para el montaje de placas base sobre el bastidor	11571	NRW-9/1,5-B

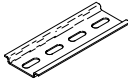
Accesorios


Referencias de pedido: caja tomacorriente MSSD			Hojas de datos → Internet: mssd	
	Conexión eléctrica	Racor de cables	N.º art.	Código de producto
	Zócalo acodado, 3 pines, forma A	Pg9	171157	MSSD-C-4P

Referencias de pedido: cable de conexión NEBU-M8			Hojas de datos → Internet: nebu		
	Conexión eléctrica	Número de hilos	Longitud del cable [m]	N.º art.	Código de producto
	M8x1, zócalo recto	4	2,5	541342	NEBU-M8G4-K-2.5-LE4
			5	541343	NEBU-M8G4-K-5-LE4
	M8 x 1, zócalo acodado	4	2,5	541344	NEBU-M8W4-K-2.5-LE4
			5	541345	NEBU-M8W4-K-5-LE4

Referencias de pedido: cable de conexión NEBU-M12			Hojas de datos → Internet: nebu		
	Conexión eléctrica	Número de hilos	Longitud del cable [m]	N.º art.	Código de producto
	M12x1, zócalo recto	4	2,5	550326	NEBU-M12G5-K-2.5-LE4
			5	541328	NEBU-M12G5-K-5-LE4
	M12x1, zócalo acodado	4	2,5	550325	NEBU-M12W5-K-2.5-LE4
			5	541329	NEBU-M12W5-K-5-LE4

Referencias de pedido: raíl de montaje DIN NRC			Hojas de datos → Internet: nrc	
	Descripción	Longitud	N.º art.	Código de producto
	Carril en G según EN 50035	2 m	6756	NRC-32-2000

Referencias de pedido: raíl de montaje DIN NRH			Hojas de datos → Internet: nrh	
	Descripción	Longitud	N.º art.	Código de producto
	Carril en H según EN 60715	2 m	35430	NRH-35-2000

Referencias de pedido: bloqueo de fijación PENV			Hojas de datos → Internet: penv	
	Descripción	N.º art.	Código de producto	
	Para montaje en raíl de montaje DIN	164597	PENV-BGH	