

Convertidor PE PEN

FESTO



Hoja de datos

Especificaciones técnicas generales

Conexión neumática	M5
Procedimiento de medición	Presostato diferencial neumático-eléctrico
Magnitud de medición	Presión diferencial Presión relativa
Posición de montaje	Cualquiera
Tipo de fijación	A elegir: En bastidor de montaje 2n Con taladro pasante
Conexión eléctrica	3 hilos, Cable, Extremo abierto
Margen de tensiones de servicio DC	12 ... 30 V
Salida	PNP
Función del elemento de conmutación	Normalmente abierto
Indicación del estado de conmutación	Diodo emisor de luz amarillo
Margen de ajuste de los valores umbral	-0,8 ... 8 bar
Frecuencia de conmutación máx.	70 Hz
Corriente de salida máx.	350 mA
Grado de protección	IP67
Resistencia a cortocircuitos	sí

Función



Condiciones de funcionamiento y del entorno

Presión de funcionamiento	-0,1 ... 0,8 MPa
Presión de funcionamiento	-1 ... 8 bar
Presión de funcionamiento	-14,5 ... 116 psi
Medio de funcionamiento	Aire comprimido según ISO 8573-1:2010 [7:4:4]
Nota sobre el medio de trabajo/mando	Admite funcionamiento con lubricación (lo cual requiere seguir utilizándolo)
Temperatura ambiente	-20 ... 60°C
Temperatura del medio	-20 ... 60°C
Certificación	RCM
Marcado CE (véase la declaración de conformidad) ¹⁾	Según Directiva de máquinas CEM de la UE Según la Directiva RoHS de la UE
Marcado UKCA (véase la declaración de conformidad) ²⁾	según la normativa del Reino Unido sobre CEM según la normativa RoHS del Reino Unido

1) Más información en www.festo.com/catalogue/pen-m5 → Soporte/Descargas.2) Más información en www.festo.com/catalogue/pen-m5 → Soporte/Descargas.

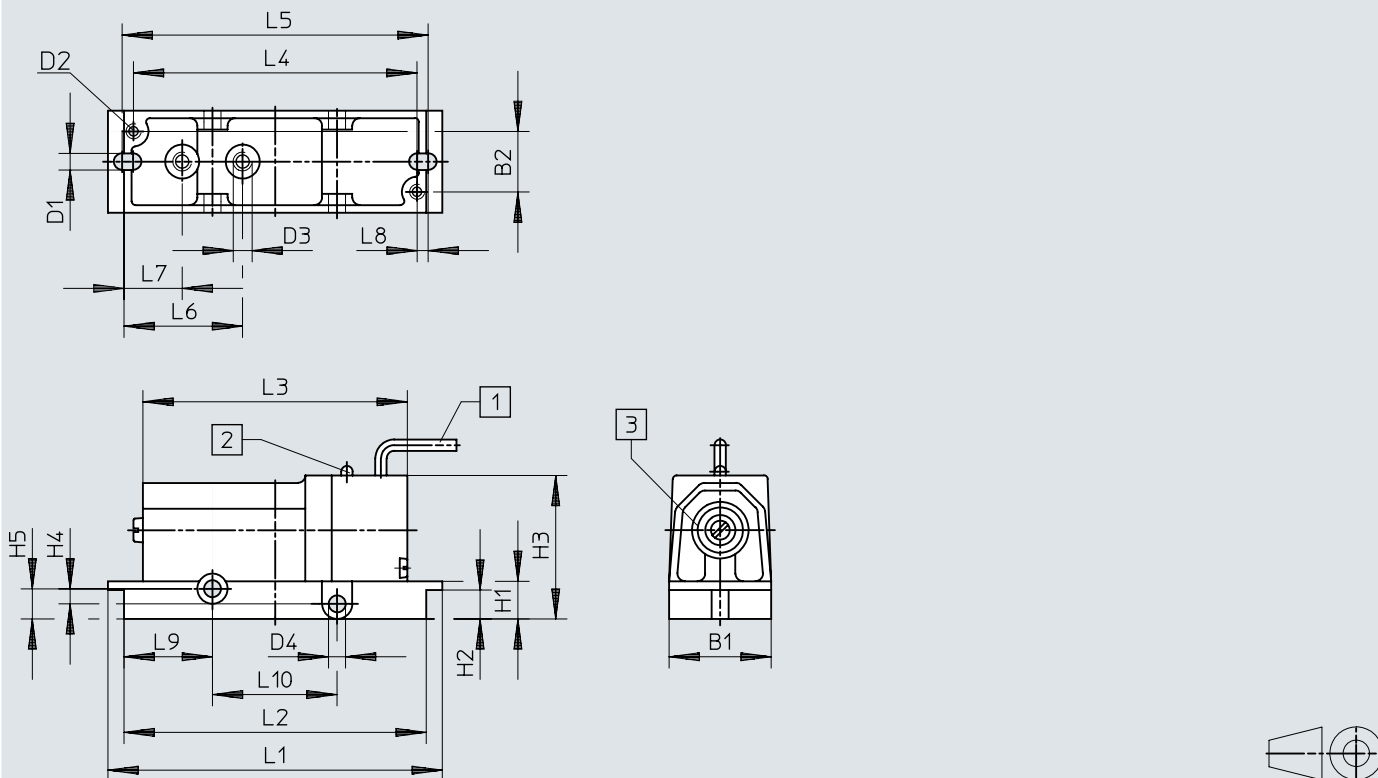
Materiales

Material del cuerpo	Fundición inyectada de cinc
Material de la cubierta aislante del cable	PUR
Material del anillo de junta	NBR
Nota sobre el material	Conformidad con la Directiva RoHS
Conformidad PWIS	VDMA24364-B2-L

Dimensiones

Dimensiones – Convertidor PE PEN-M5

Descargar datos CAD www.festo.com



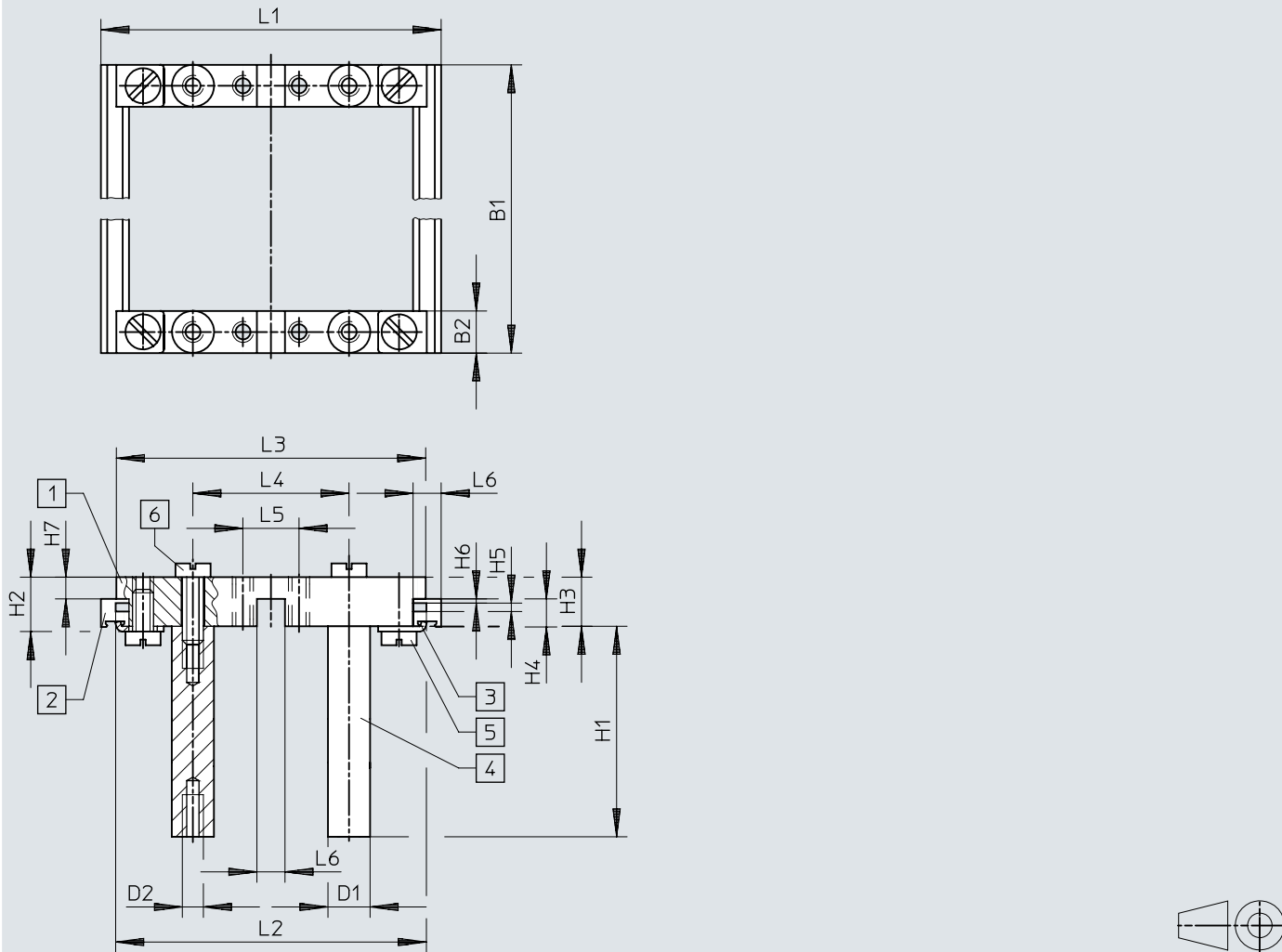
- [1] Cable: 3x0,14 mm², 2,5 m de longitud
- [2] Diodo emisor de luz amarillo
- [3] Ajuste del umbral de presión

	B1	B2	D1 ∅	D2	D3	D4 ∅	H1	H2	H3	H4	H5	L1	L2	L3	L4	L5	L6	L7	L8	L9	L10
PEN-M5	27	16	4,4	M4	M5	4,5	10	7,7	37	3	8	88,5	80,8	70	75	81	31,4	15,4	2,9	23,4	33

Dimensiones

Dimensiones – Bastidor de montaje NRRQ-2N


Descargar datos CAD www.festo.com



- [1] Pieza de conexión NRV-2N
- [2] Raíl de fijación NRQ-8-480
- [3] Escuadra de fijación NRW-12/3
- [4] Bulón NRB-12/60
- [5] Tornillo cilíndrico DIN 84-M6X18-4.8
- [6] Tornillo cilíndrico DIN 84-M6X12-4.8

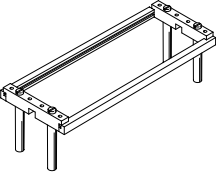
	B1	B2	D1 ∅	D2	H1	H2	H3	H4	H5	H6	H7	L1	L2	L3	L4	L5	L6
NRRQ	480	12	12	M6	60	15,5	14	8	2,4	1,2	6,2	97	88,6	88,2	44,5	16	8

Referencias de pedido

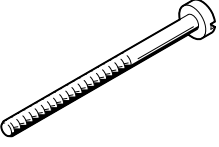
Referencias de pedido						
	Conexión neumática	Procedimiento de medición	Longitud del cable	Peso del producto	N.º art.	Tipo
	M5	Presostato diferencial neumático-eléctrico	2,5 m	240 g	8625	PEN-M5

Accesorios


Bastidor de montaje NRRQ

	Abreviatura de tipo	Conformidad PWIS	N.º art.	Tipo
	NRRQ	VDMA24364-B1/B2-L	9364	NRRQ-1N
			9365	NRRQ-2N

Tornillos cilíndricos

	Basado en la norma	Conformidad PWIS	N.º art.	Tipo
	DIN 84	VDMA24364-C1-L	208938	DIN 84-M6X12-4.8
			200568	DIN 84-M6X18-4.8

Escuadra de fijación NRW

	Abreviatura de tipo	Conformidad PWIS	N.º art.	Tipo
	NRW	VDMA24364-B1/B2-L	11571	NRW-9/1,5-B