

Unidad de filtro y regulador PCRP

FESTO



Características

Información resumida

- Función de filtrado y regulación compacta en un solo equipo.
- Buena separación de partículas y gran caudal
- Buena característica de regulación con histéresis reducida
- Cuerpo robusto para cumplir con las exigencias especiales de la automatización de procesos
- Apropiado para el uso al aire libre y a bajas temperaturas hasta -60 °C
- Resistente a la radiación UVA y a los entornos corrosivos
- Dos conexiones de manómetro para un montaje variable
- Aseguramiento de los valores introducidos mediante la inmovilización del tornillo de regulación
- Apropiado para el uso en áreas potencialmente explosivas, zonas 1, 2, 21 y 22

Gama de regulación de la presión

Dos márgenes de regulación de la presión: 0,5 ... 7 bar y 0,5 ... 12 bar

Grado de filtración

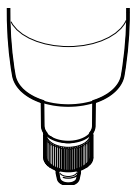
Grado de filtración seleccionable de 5 µm o 40 µm.

Purga de condensado

Opcionalmente con purga de condensado manual o totalmente automática

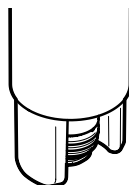
[M]

Manual



[VC]

Totalmente automático, normalmente cerrado



Códigos del producto

001	Serie
PCRP	Unidad de filtro y regulador

002	Tamaños [mm]
44	44
64	64

003	Conexión neumática
G14	G1/4
G12	G1/2
N14	1/4 NPT
N12	1/2 NPT

004	Gama de regulación de la presión
7	Hasta 7 bar
12	Hasta 12 bar

005	Diseño del filtro
C	5 µm
E	40 µm

006	Versión de la funda
R1	Acero inoxidable

007	Purga de condensado
M	Manual
VC	Totalmente automático, normalmente cerrado

008	Margen de temperatura
T18	-20 ... +80 °C
T19	-60 ... +80 °C
T31	0 ... +60 °C

Hoja de datos

Especificaciones técnicas generales

Gama de regulación de la presión	Hasta 7 bar				Hasta 12 bar							
Tamaño	64				44				64			
Conexión neumática 1	G1/4	G1/2	NPT1/4-18	NPT1/2-14	G1/4	G1/2	1/4 NPT	1/2 NPT	G1/4	G1/2	NPT1/4-18	NPT1/2-14
Conexión neumática 2	G1/4	G1/2	NPT1/4-18	NPT1/2-14	G1/4	G1/2	1/4 NPT	1/2 NPT	G1/4	G1/2	NPT1/4-18	NPT1/2-14
Forma constructiva	Regulador de filtro sin manómetro											
Conforme a la norma	NACE MR0175/ISO 15156 (cuerpo y funda)											
Función del regulador	Con compensación de la presión inicial, Con escape de aire secundario											
Tipo de fijación	A elegir: Instalación en la tubería Con kit de fijación											
Posición de montaje	Vertical +/- 5°											
Grado de filtración	5 µm 40 µm											
Clase de pureza del aire en la salida	Aire comprimido según ISO 8573-1:2010 [6:4:4] Aire comprimido según ISO 8573-1:2010 [7:4:4]											
Purga de condensado	Giro manual											
Bloqueo del accionamiento	Tornillo de regulación con inmovilización											
Margen de regulación de presión MPa	0,05 ... 0,7 MPa				0,05 ... 1,2 MPa							
Margen de regulación de presión	0,5 ... 7 bar				0,5 ... 12 bar							
Margen de regulación de presión	7,25 ... 101,5 psi				7,25 ... 174 psi							
Histéresis máxima de la presión	0,2 bar											
Indicador de presión	Preparado para G1/4											
Volumen máx. de condensado	30 cm³				12 ... 13 cm³				30 cm³			

Especificaciones técnicas generales – Purga de condensado totalmente automática

Gama de regulación de la presión	Hasta 7 bar				Hasta 12 bar							
Tamaño	64				44				64			
Conexión neumática 1	G1/4	G1/2	1/4 NPT	1/2 NPT	G1/4	G1/2	1/4 NPT	1/2 NPT	G1/4	G1/2	1/4 NPT	1/2 NPT
Conexión neumática 2	G1/4	G1/2	1/4 NPT	1/2 NPT	G1/4	G1/2	1/4 NPT	1/2 NPT	G1/4	G1/2	1/4 NPT	1/2 NPT
Forma constructiva	Filtro regulador con manómetro											
Conforme a la norma	NACE MR0175/ISO 15156 (cuerpo y funda)											
Función del regulador	Con compensación de la presión inicial, Con escape de aire secundario											
Tipo de fijación	Instalación en la tubería											
Posición de montaje	Vertical +/- 5°											
Grado de filtración	5 µm 40 µm											
Clase de pureza del aire en la salida	Aire comprimido según ISO 8573-1:2010 [6:4:4] Aire comprimido según ISO 8573-1:2010 [7:4:4]											
Purga de condensado	Totalmente automático											
Bloqueo del accionamiento	Tornillo de regulación con inmovilización											
Margen de regulación de presión MPa	0,05 ... 0,7 MPa				0,05 ... 1,2 MPa							
Margen de regulación de presión	0,5 ... 7 bar				0,5 ... 12 bar							
Margen de regulación de presión	7,25 ... 101,5 psi				7,25 ... 174 psi							
Histéresis máx. de la presión	0,02 MPa											
Histéresis máxima de la presión	0,2 bar											
Histéresis máx. de la presión	2,9 psi											
Indicador de presión	Preparado para G1/4											
Volumen máx. de condensado	30 ml				12 ml				30 ml			

Hoja de datos

Valores de caudal: tamaño 44

Margen de temperatura	-20 ... 80 °C				0 ... +60°C			
Conexión neumática 1	G1/4	G1/2	1/4 NPT	1/2 NPT	G1/4	G1/2	1/4 NPT	1/2 NPT
Caudal nominal normal (normalizado según DIN 1343)	1.600 l/min							
Caudal normal máx.	2.400 l/min							

Valores de caudal – tamaño 44 (grado de filtración 40 µm)

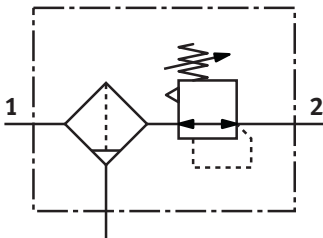
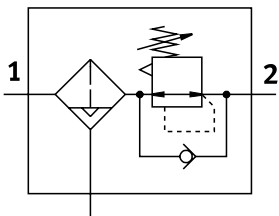
Margen de temperatura	-20 ... 80 °C				-60 ... 80 °C				0 ... +60°C			
Conexión neumática 1	G1/4	G1/2	1/4 NPT	1/2 NPT	G1/4	G1/2	1/4 NPT	1/2 NPT	G1/4	G1/2	1/4 NPT	1/2 NPT
Caudal nominal normal (normalizado según DIN 1343)	1.750 l/min											
Caudal normal máx.	2.500 l/min				2.020 l/min				2.500 l/min			

Valores de caudal - tamaño 64 (gama de regulación de la presión 0,5 ... 12 bar)

Conexión neumática 1	G1/4		G1/2		1/4 NPT		1/2 NPT	
Grado de filtración	5 µm	40 µm	5 µm	40 µm	5 µm	40 µm	5 µm	40 µm
Caudal nominal normal (normalizado según DIN 1343)	1.920 l/min	2.845 l/min	1.980 l/min	3.100 l/min	1.920 l/min	2.845 l/min	1.980 l/min	3.100 l/min
Caudal normal máx.	2.400 l/min	3.990 l/min	2.740 l/min	6.440 l/min	2.400 l/min	3.990 l/min	2.740 l/min	6.440 l/min

Valores de caudal - tamaño 64 (gama de regulación de la presión 0,5 ... 7 bar)

Conexión neumática 1	G1/4		G1/2		1/4 NPT		1/2 NPT	
Grado de filtración	5 µm	40 µm	5 µm	40 µm	5 µm	40 µm	5 µm	40 µm
Caudal nominal normal (normalizado según DIN 1343)	2.040 l/min	3.320 l/min	2.150 l/min	4.115 l/min	2.040 l/min	3.320 l/min	2.150 l/min	4.115 l/min
Caudal normal máx.	2.410 l/min	3.980 l/min	2.920 l/min	6.750 l/min	2.410 l/min	3.980 l/min	2.920 l/min	6.750 l/min

Función - vaciado manual

Función - vaciado totalmente automático


Hoja de datos

Condiciones de funcionamiento y del entorno			
Margen de temperatura	-20 ... 80 °C	-60 ... 80 °C	0 ... +60°C
Presión de funcionamiento	0,1 ... 2 MPa		0,2 ... 1,2 MPa
Presión de funcionamiento	1 ... 20 bar		2 ... 12 bar
Presión de funcionamiento	14,5 ... 290 psi		29 ... 174 psi
Medio de funcionamiento	Aire comprimido según ISO 8573-1:2010 [:-4:-], Gases inertes		
Nota sobre el medio de trabajo/mando	Admite funcionamiento con lubricación (lo cual requiere seguir utilizándolo)		Puede emplearse con aire comprimido lubricado
Temperatura ambiente	-20 ... 80°C	-60 ... 80°C	0 ... 60°C
Temperatura del medio	-20 ... 80°C	-60 ... 80°C	0 ... 60°C
Temperatura de almacenamiento	-20 ... 80°C	-60 ... 80°C	-10 ... 60°C

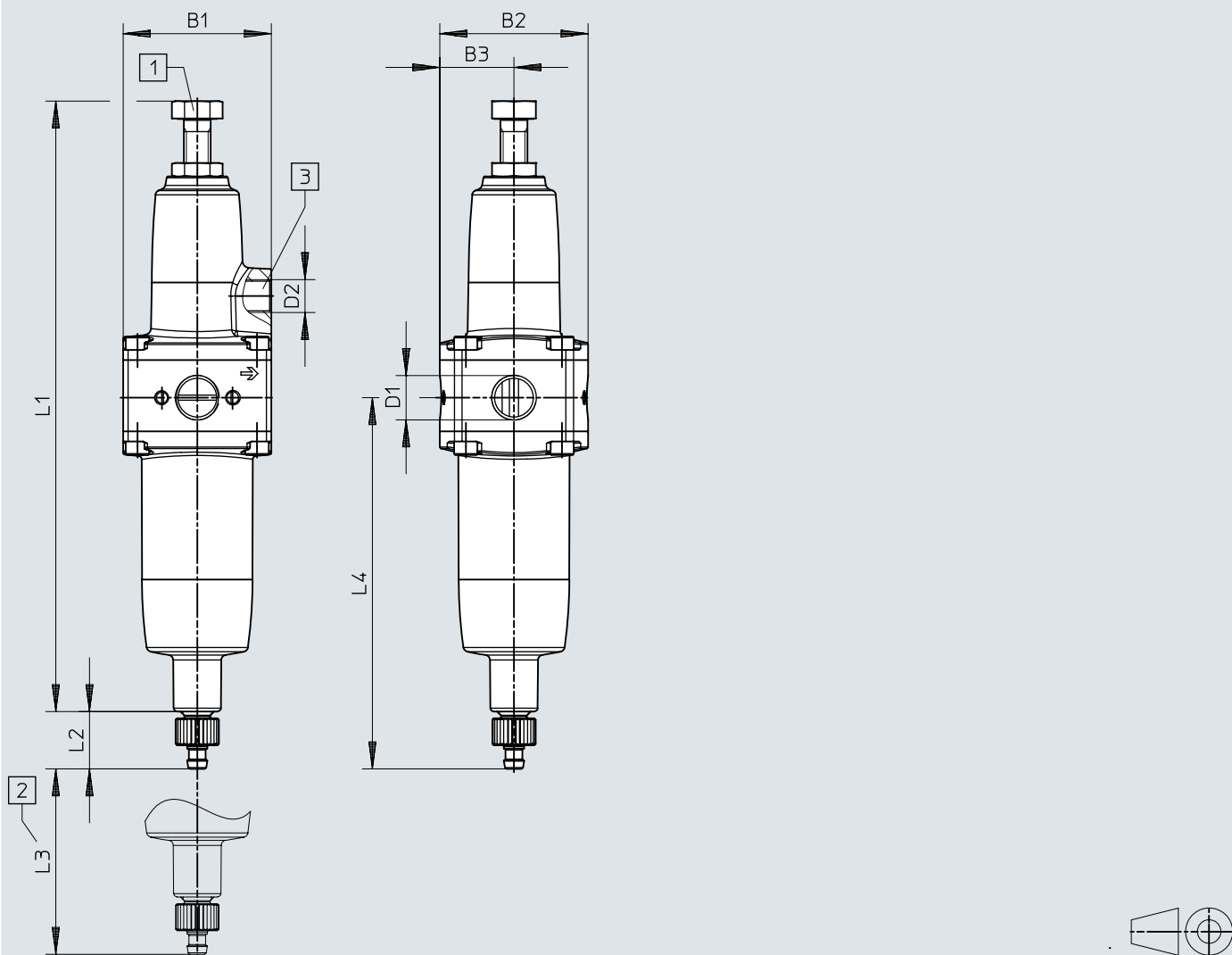
Materiales – purga de condensado manual				
Tamaño	44	64		
Margen de temperatura	-20 ... 80 °C	-60 ... 80 °C	-20 ... 80 °C	-60 ... 80 °C
Material del cuerpo	Fundición de acero			
Código de material del cuerpo	1.4409/CF3M(316L)			
Material del soporte de filtro	POM	Fundición de acero de alta calidad		
Material de la funda	Fundición de acero de alta calidad			
Código de material de la funda	1.4409/CF3M (316L)			
Material del filtro	PE	Acero inoxidable de alta aleación		
Material del tornillo de purga	Acero inoxidable de alta aleación			
Material del tornillo de regulación	Acero inoxidable de alta aleación			
Material del muelle	Acero inoxidable de alta aleación			
Material de las juntas	CR, NBR	CR, NBR, VMQ	CR, NBR	CR, NBR, VMQ
Nota sobre el material	Conformidad con la Directiva RoHS			
Conformidad PWIS	VDMA24364-Zona III			

Materiales: purga de condensado totalmente automática				
Tamaño	44	64		
Margen de temperatura	0 ... +60°C			
Material del cuerpo	Fundición de acero			
Código de material del cuerpo	1.4409/CF3M(316L)			
Material del soporte de filtro	POM			
Material de la funda	Acero inoxidable de alta aleación			
Código de material de la funda	1.4409/CF3M (316L)			
Material del filtro	PE			
Material del tornillo de regulación	Acero inoxidable de alta aleación			
Material del muelle	Acero inoxidable de alta aleación			
Material de las juntas	NBR			
Material de la escuadra de fijación	Acero inoxidable de alta aleación			
Nota sobre el material	Conformidad con la Directiva RoHS			
Conformidad PWIS	VDMA24364-Zona III			

Dimensiones

Dimensiones – PCRP-44-G14/N14

Descargar datos CAD → www.festo.com



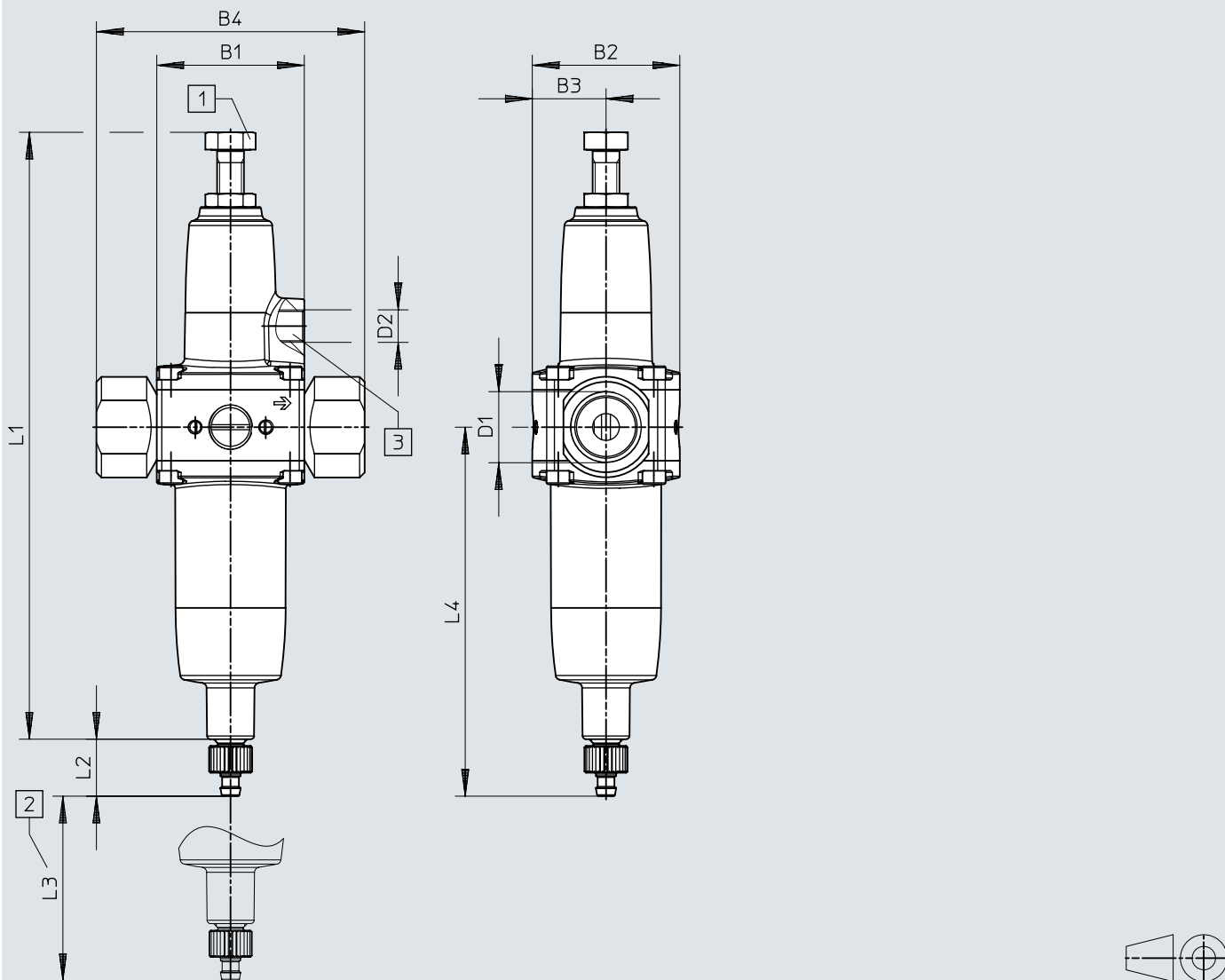
- [1] Tornillo M8
- [2] Medidas de instalación
- [3] Conexión del aire de escape

	B1	B2	B3	D1	D2	L1	L2	L3 min.	L4
PCRP-44-G14	44	44	22	G1/4	G1/8	181,1	17	60	110,1
PCRP-44-N14				1/4 NPT	1/8 NPT				

Dimensiones

Dimensiones – PCRP-44-G12/N12

Descargar datos CAD → www.festo.com



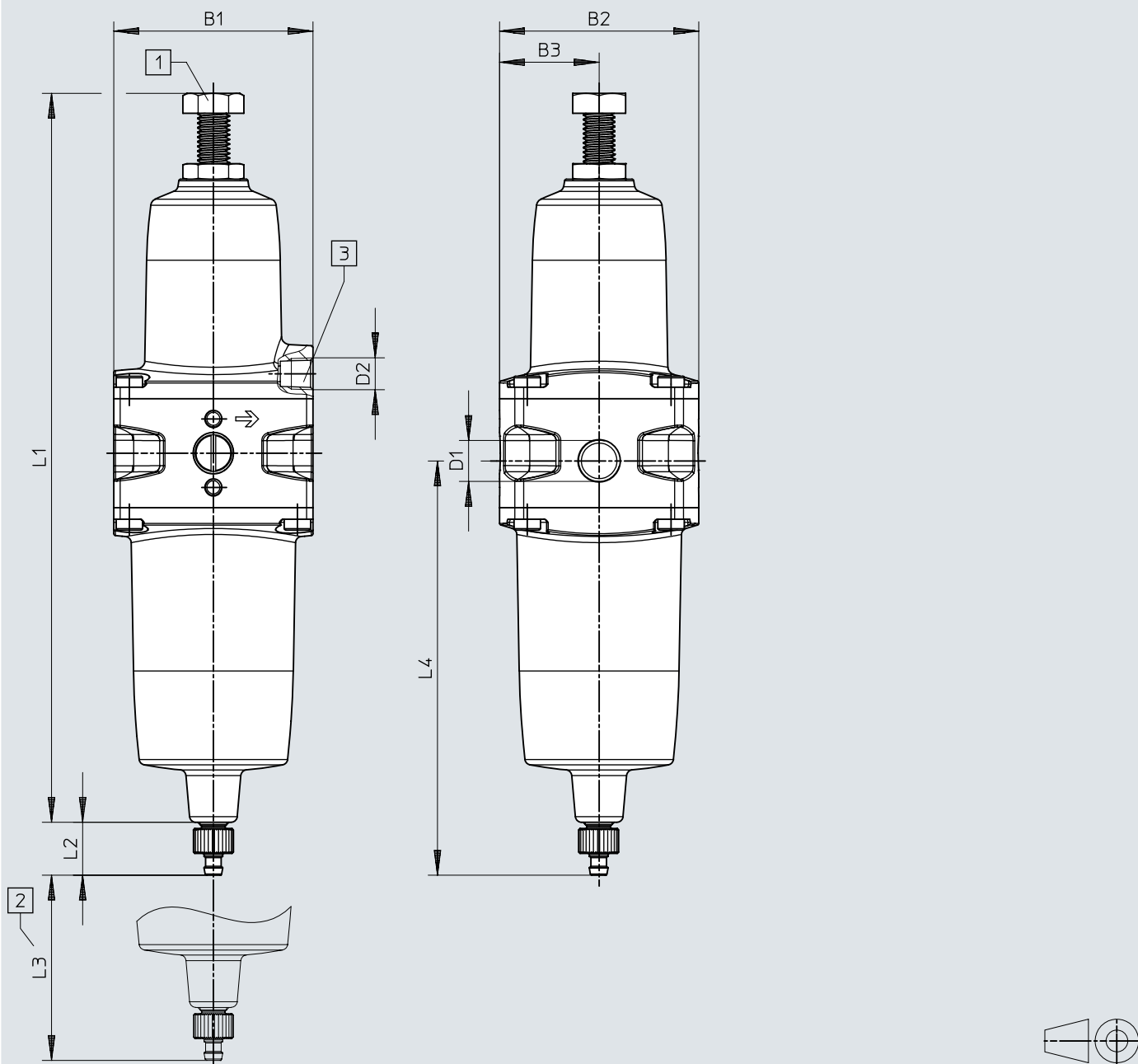
- [1] Tornillo M8
- [2] Medidas de instalación
- [3] Conexión del aire de escape

	B1	B2	B3	B4	D1	D2	L1	L2	L3 min.	L4
PCR-44-G12	44	44	22	80	G1/2	G1/8	181,1	17	60	110,1
PCR-44-N12					1/2 NPT	1/8 NPT				

Dimensiones

Dimensiones – PCRP-64

Descargar datos CAD → www.festo.com



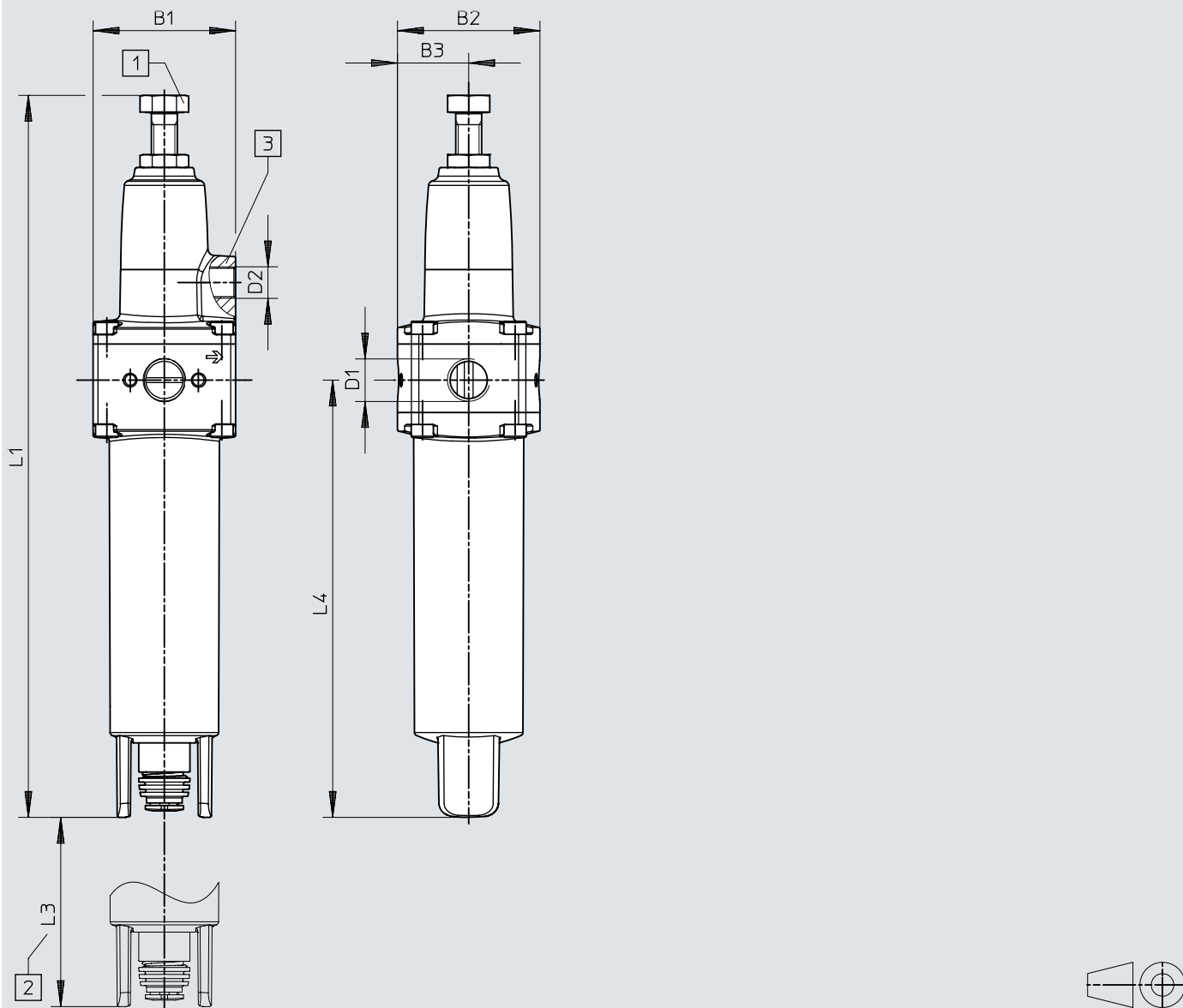
- [2] Medidas de instalación
- [3] Conexión del aire de escape

	B1	B2	B3	D1	D2	L1	L2	L3 min.	L4
PCRP-64-G14	64	64	32	G1/4	G1/8	234,2	17	60	135,6
PCRP-64-G12				G1/2					
PCRP-64-N14				1/4 NPT	1/8 NPT				
PCRP-64-N12				1/2 NPT					

Dimensiones

Dimensiones – PCRP-44-...G14-12-...-VC-T31

Descargar datos CAD → www.festo.com



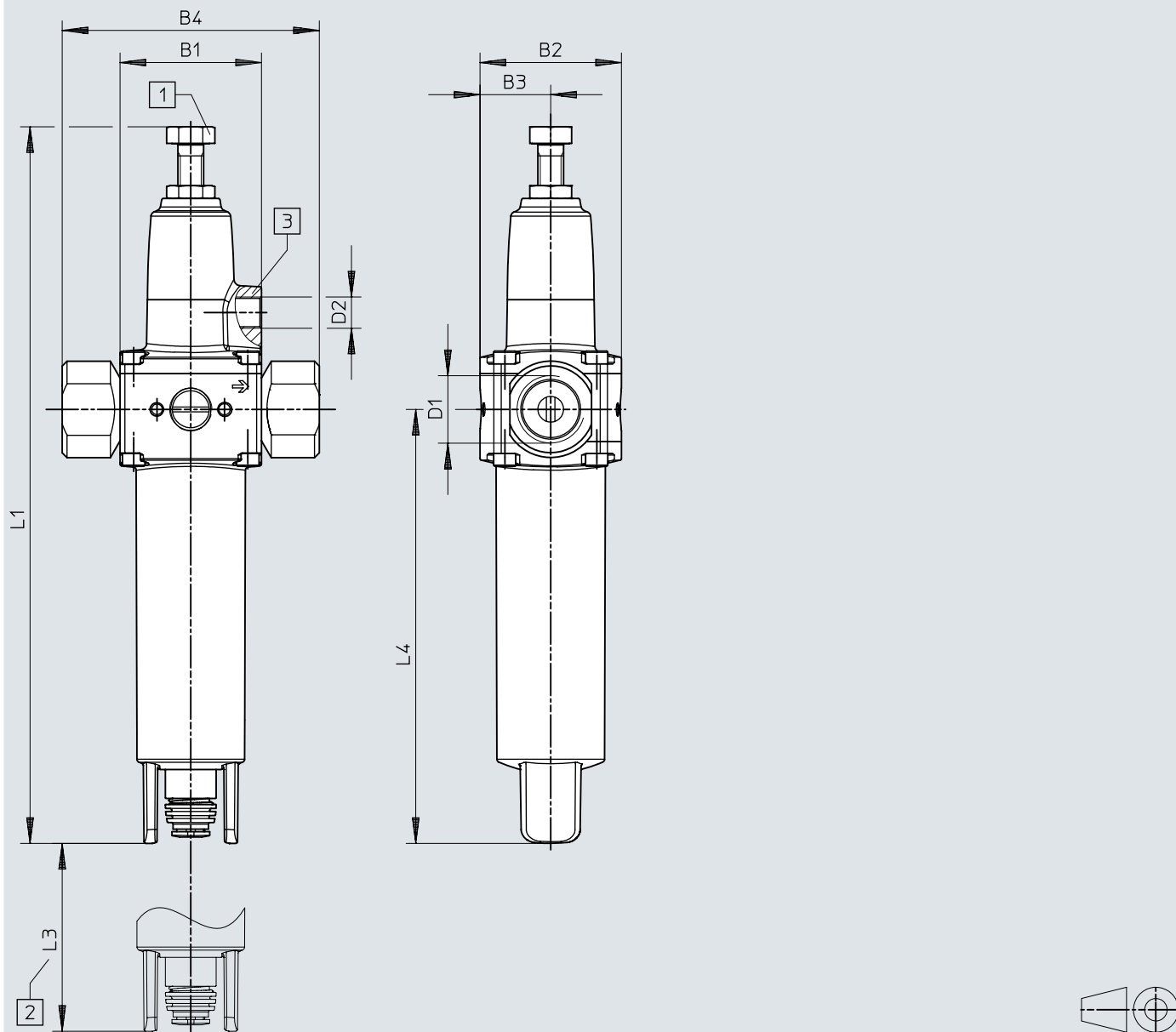
- [1] Tornillo M8
- [2] Medidas de instalación
- [3] Conexión del aire de escape

	B1	B2	B3	D1	D2	L1	L3 min.	L4
PCRP-44-N14-12-C-R1-VC-T31	44	44	22	NPT1/4	NPT1/8	223	60	135,1
PCRP-44-N14-12-E-R1-VC-T31								
PCRP-44-G14-12-C-R1-VC-T31				G1/4	G1/8			
PCRP-44-G14-12-E-R1-VC-T31								

Dimensiones

Dimensiones – PCRP-44-...G12-12-...-VC-T31

Descargar datos CAD → www.festo.com



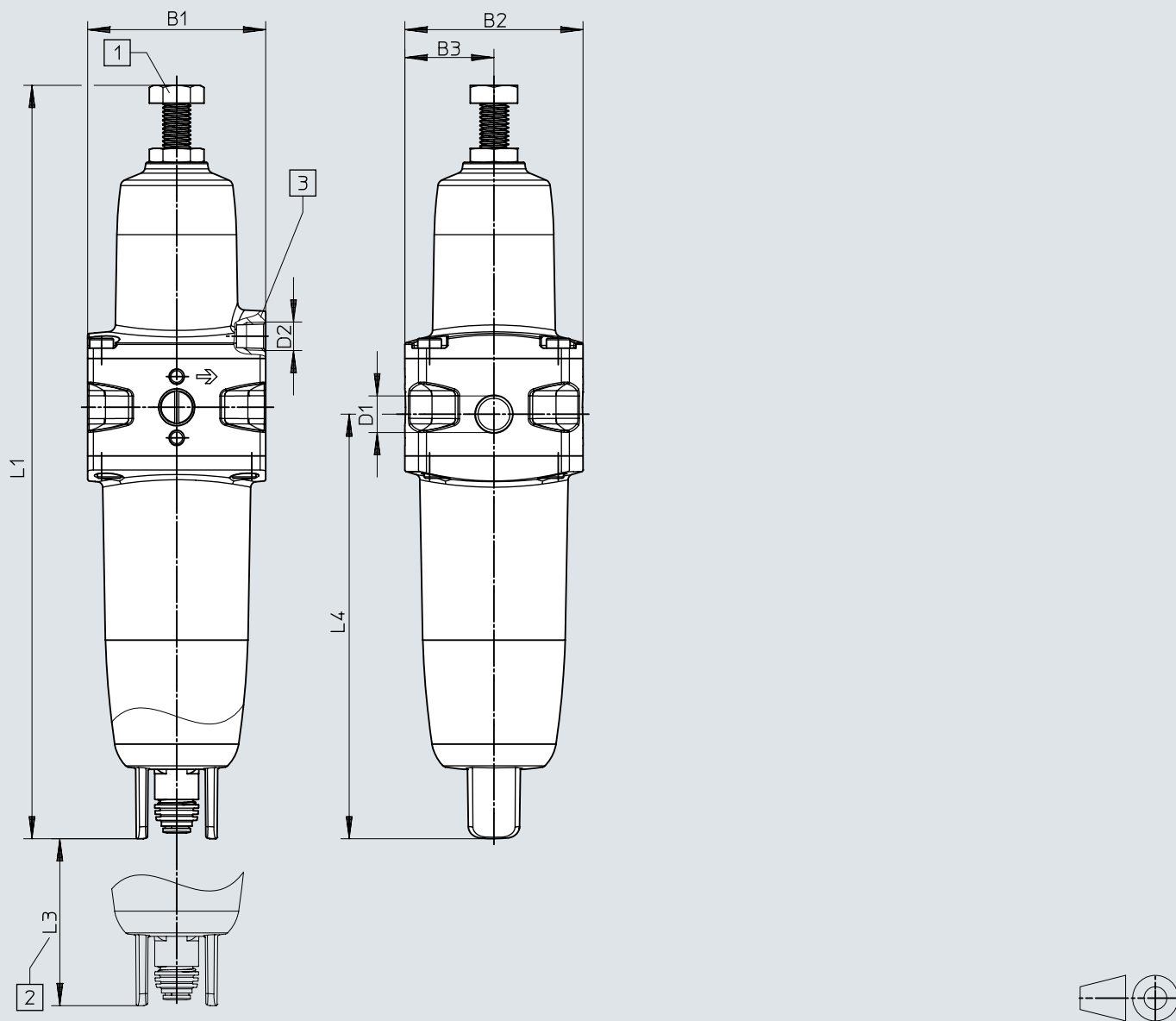
- [1] Tornillo M8
- [2] Medidas de instalación
- [3] Conexión del aire de escape

	B1	B2	B3	B4	D1	D2	L1	L3 min.	L4
PCRP-44-N12-12-C-R1-VC-T31	44	44	22	80	NPT1/2	NPT1/8	223	60	135,1
PCRP-44-N12-12-E-R1-VC-T31					G1/2	G1/8			
PCRP-44-G12-12-C-R1-VC-T31									
PCRP-44-G12-12-E-R1-VC-T31									

Dimensiones

Dimensiones – PCRP-64-...-12-...-VC-T31

Descargar datos CAD → www.festo.com



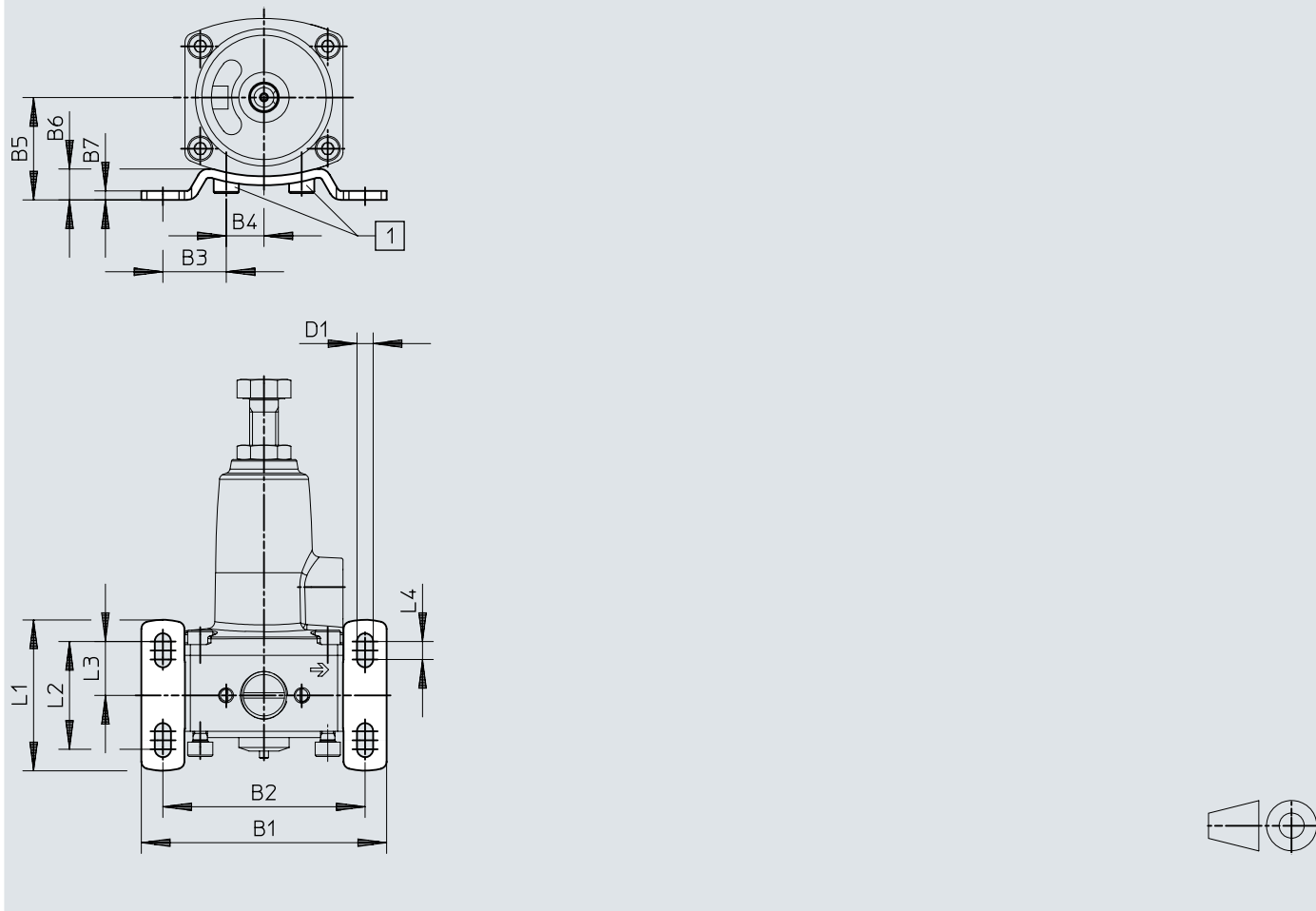
- [2] Medidas de instalación
- [3] Conexión del aire de escape

	B1	B2	B3	D1	D2	L1	L3 min.	L4
PCR-64-N14-12-C-R1-VC-T31	64	64	32	NPT1/4	NPT1/8	270,6	60	155
PCR-64-N14-12-E-R1-VC-T31				G1/4	G1/8			
PCR-64-G14-12-C-R1-VC-T31								
PCR-64-G14-12-E-R1-VC-T31				NPT1/2	NPT1/8			
PCR-64-N12-12-C-R1-VC-T31								
PCR-64-N12-12-E-R1-VC-T31								
PCR-64-G12-12-C-R1-VC-T31				G1/2	G1/8			
PCR-64-G12-12-E-R1-VC-T31								

Dimensiones

Dimensiones – PCRP-44 con escuadra de fijación PAMP-MB-44

Descargar datos CAD → www.festo.com

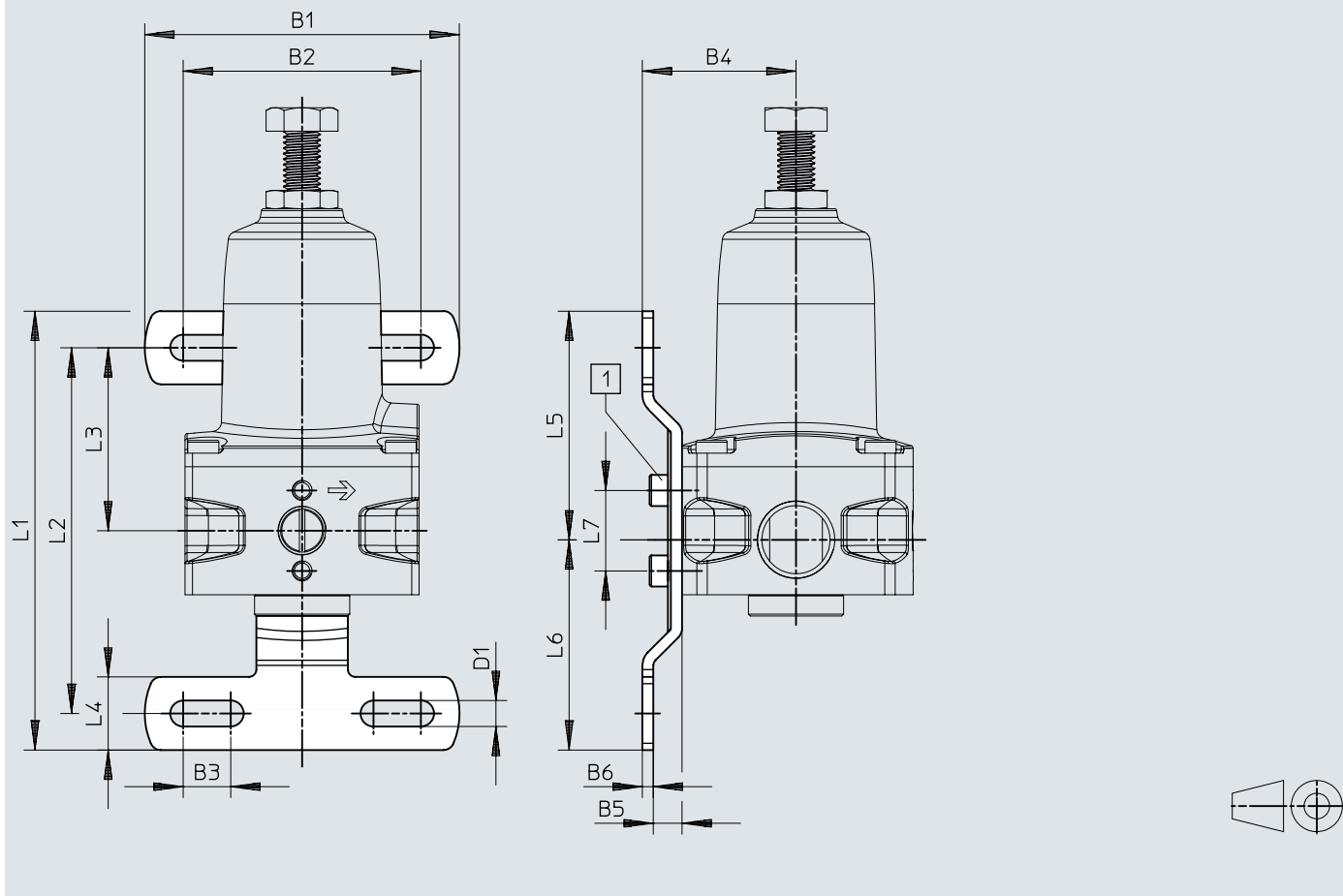


	B1	B2	B3	B4	B5	B6	B7	D1	L1	L2	L3	L4
PCRP-44	68,3	56,3	17,7	10,5	28,5	8,6	2,5	4,5	42	30	15	5

Dimensiones

Dimensiones – PCRP-64 con escuadra de fijación PAMP-MB-64

Descargar datos CAD → www.festo.com

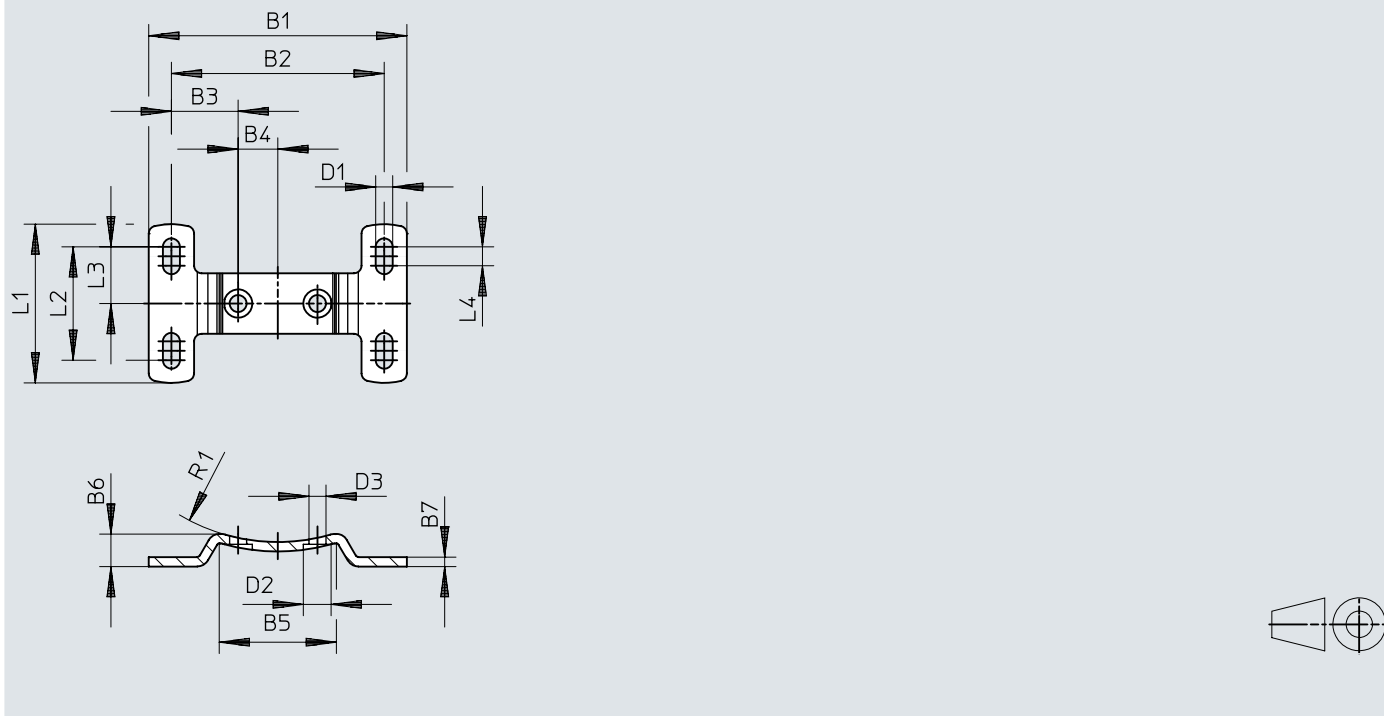


	B1	B2	B3	B4	B5	B6	D1	L1	L2	L3	L4	L5	L6	L7
PCRP-64	86	65	13	42	7,8	3	7,1	120	100	50	20	62,5	57,5	22

Dimensiones

Dimensiones – Escuadra de fijación PAMP-MB-44 para PCRP-44

Descargar datos CAD → www.festo.com

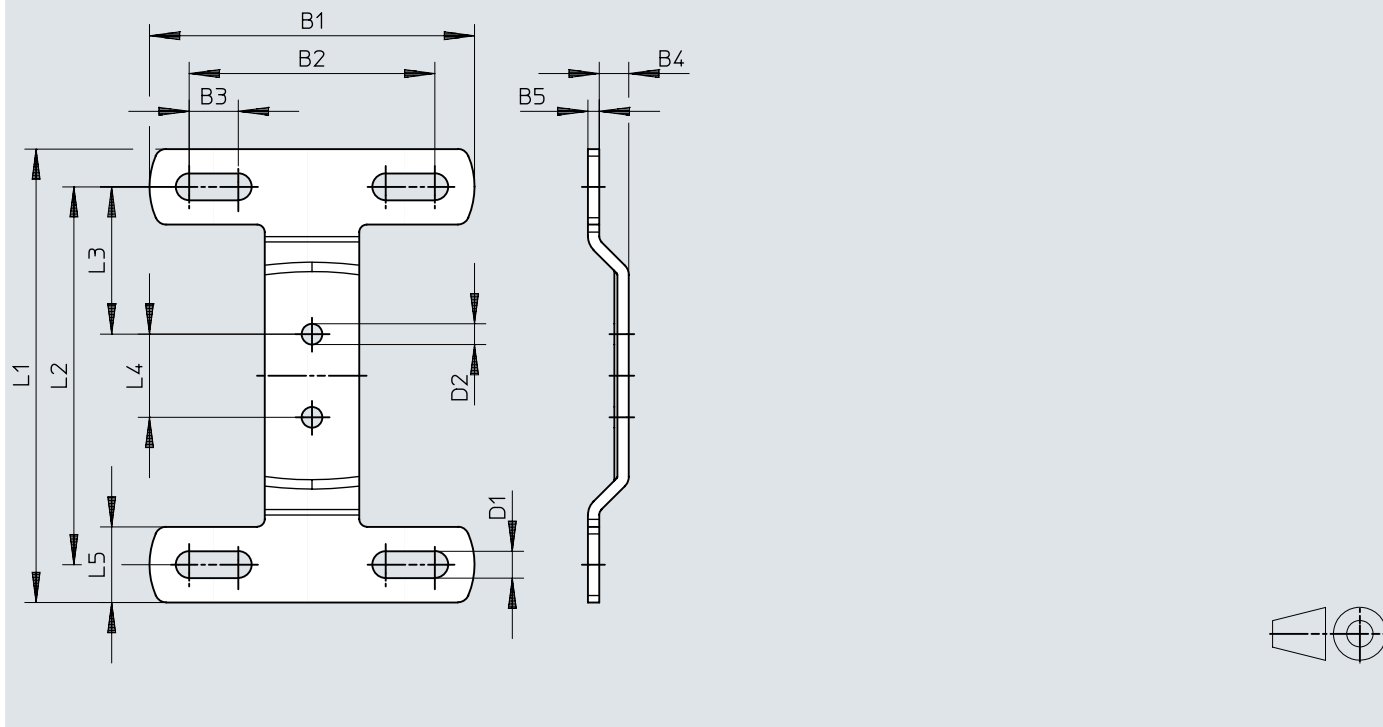


	B1	B2	B3	B4	B5	B6	B7	D1	D2 ∅	D3 ∅	L1	L2	L3	L4	R1
PAMP-MB-44	68,3	56,3	17,7	10,5	31	8,6	2,5	4,5	7,5	4,5	42	30	15	5	50,8

Dimensiones

Dimensiones – Escuadra de fijación PAMP-MB-64 para PCRP-64

Descargar datos CAD → www.festo.com

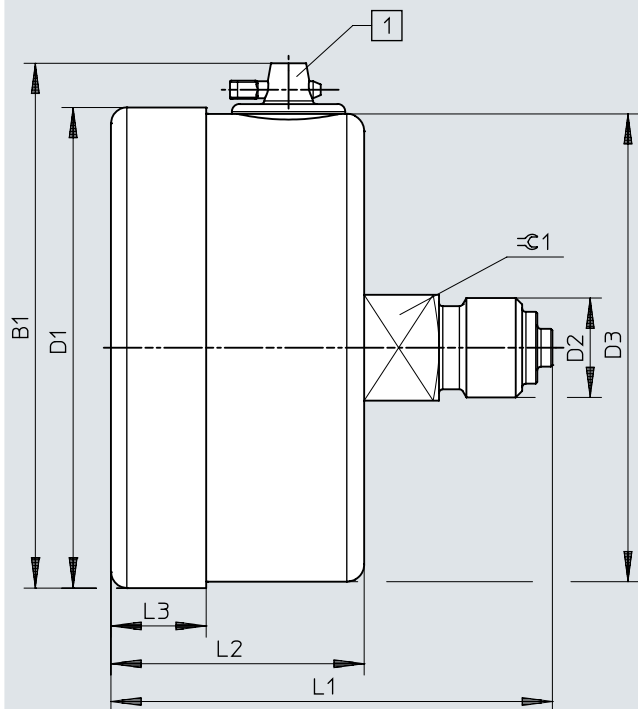


	B1	B2	B3	B4	B5	D1	D2 ∅	L1	L2	L3	L4	L5
PAMP-MB-64	86	65	13	7,8	3	7,1	5,5	120	100	39	22	20

Dimensiones

Dimensiones – Manómetro PAGN

Descargar datos CAD → www.festo.com




[1] ≤16 bar con válvula de compensación


	B1	D1 ∅	D2	D3 ∅	L1	L2	L3	≅ 1
PAGN-63	69,5	63	G1/4	62	57	33	11,5	14

Referencias de pedido


Referencias: tamaño 44; rango de temperatura -20 ... +80 °C (...T18)

	Conexión neumática 1	Grado de filtración	Purga de condensado	Peso del producto	N.º art.	Tipo
	G1/4	5 µm	Giro manual	665 g	8120907	PCRP-44-G14-12-C-R1-M-T18
		40 µm		670 g	★ 8120906	PCRP-44-G14-12-E-R1-M-T18
	G1/2	5 µm		750 g	8120905	PCRP-44-G12-12-C-R1-M-T18
		40 µm		755 g	8120904	PCRP-44-G12-12-E-R1-M-T18
	1/4 NPT	5 µm		665 g	8120903	PCRP-44-N14-12-C-R1-M-T18
		40 µm		670 g	8120902	PCRP-44-N14-12-E-R1-M-T18
	1/2 NPT	5 µm		750 g	8120901	PCRP-44-N12-12-C-R1-M-T18
		40 µm		755 g	8120900	PCRP-44-N12-12-E-R1-M-T18

Referencias: tamaño 64; margen de temperatura -20 ... +80 °C (...T18)


	Conexión neumática 1	Grado de filtración	Purga de condensado	Peso del producto	N.º art.	Tipo
	G1/4	5 µm	Giro manual	1.965 g	4787803	PCRP-64-G14-7-C-R1-M-T18
		40 µm			4787804	PCRP-64-G14-12-C-R1-M-T18
					4787805	PCRP-64-G14-7-E-R1-M-T18
		4787806			PCRP-64-G14-12-E-R1-M-T18	
	G1/2	5 µm		1.910 g	4787812	PCRP-64-G12-12-C-R1-M-T18
		40 µm			4787811	PCRP-64-G12-7-C-R1-M-T18
					★ 4787814	PCRP-64-G12-12-E-R1-M-T18
		4787813			PCRP-64-G12-7-E-R1-M-T18	
	NPT1/4-18	5 µm		1.965 g	4787800	PCRP-64-N14-12-C-R1-M-T18
		40 µm			4787799	PCRP-64-N14-7-C-R1-M-T18
					4787801	PCRP-64-N14-7-E-R1-M-T18
		4787802			PCRP-64-N14-12-E-R1-M-T18	
	NPT1/2-14	5 µm		1.910 g	4787807	PCRP-64-N12-7-C-R1-M-T18
		40 µm			4787808	PCRP-64-N12-12-C-R1-M-T18
					4787809	PCRP-64-N12-7-E-R1-M-T18
		4787810			PCRP-64-N12-12-E-R1-M-T18	

Referencias: tamaño 44; margen de temperatura -60 ... +80 °C (...T19)


	Conexión neumática 1	Grado de filtración	Purga de condensado	Peso del producto	N.º art.	Tipo
	G1/4	40 µm	Giro manual	720 g	8120898	PCRP-44-G14-12-E-R1-M-T19
	G1/2			805 g	8120899	PCRP-44-G12-12-E-R1-M-T19
	1/4 NPT			720 g	8120896	PCRP-44-N14-12-E-R1-M-T19
	1/2 NPT			805 g	8120897	PCRP-44-N12-12-E-R1-M-T19

Referencias de pedido


Referencias: tamaño 64; margen de temperatura -60 ... +80 °C (...T19)

	Conexión neumática 1	Grado de filtración	Purga de condensado	Peso del producto	N.º art.	Tipo		
	G1/4	5 µm	Giro manual	1.965 g	5394669	PCRP-64-G14-7-C-R1-M-T19		
		40 µm			5394670	PCRP-64-G14-12-C-R1-M-T19		
		G1/2			5 µm	1.910 g	5394678	PCRP-64-G12-12-C-R1-M-T19
					40 µm	5394677	PCRP-64-G12-7-C-R1-M-T19	
	NPT1/4-18	5 µm	1.965 g	5394680	PCRP-64-G12-12-E-R1-M-T19			
		40 µm		5394679	PCRP-64-G12-7-E-R1-M-T19			
		NPT1/2-14		5 µm	1.910 g	5394666	PCRP-64-N14-12-C-R1-M-T19	
	40 µm		5394665	PCRP-64-N14-7-C-R1-M-T19				
	5 µm		5394668	PCRP-64-N14-12-E-R1-M-T19				
			40 µm	5394667	PCRP-64-N14-7-E-R1-M-T19			
			5 µm	5394674	PCRP-64-N12-12-C-R1-M-T19			
			40 µm	5394673	PCRP-64-N12-7-C-R1-M-T19			
			5394676	PCRP-64-N12-12-E-R1-M-T19				
			5394675	PCRP-64-N12-7-E-R1-M-T19				

Referencias: tamaño 44; margen de temperatura 0 ... +60°C (...T31)


	Conexión neumática 1	Grado de filtración	Purga de condensado	Peso del producto	N.º art.	Tipo
	G1/4	5 µm	Totalmente automático	810 g	8195725	PCRP-44-G14-12-C-R1-VC-T31
		40 µm			8195723	PCRP-44-G14-12-E-R1-VC-T31
	G1/2	5 µm		890 g	8195724	PCRP-44-G12-12-C-R1-VC-T31
		40 µm		8195722	PCRP-44-G12-12-E-R1-VC-T31	
	1/4 NPT	5 µm		810 g	8195718	PCRP-44-N14-12-C-R1-VC-T31
		40 µm			8195719	PCRP-44-N14-12-E-R1-VC-T31
	1/2 NPT	5 µm		890 g	8195720	PCRP-44-N12-12-C-R1-VC-T31
		40 µm			8195721	PCRP-44-N12-12-E-R1-VC-T31

Referencias: tamaño 64; margen de temperatura 0 ... +60°C (...T31)

	Conexión neumática 1	Grado de filtración	Purga de condensado	Peso del producto	N.º art.	Tipo		
	G1/4	5 µm	Totalmente automático	2.285 g	8195729	PCRP-64-G14-7-C-R1-VC-T31		
		40 µm			8195732	PCRP-64-G14-12-C-R1-VC-T31		
		G1/2			5 µm	2.230 g	8195726	PCRP-64-G12-12-C-R1-VC-T31
					40 µm	8195736	PCRP-64-G12-7-C-R1-VC-T31	
	1/4 NPT	5 µm		2.285 g	8195739	PCRP-64-G12-7-E-R1-VC-T31		
		40 µm			8195734	PCRP-64-G12-12-E-R1-VC-T31		
		5 µm			8195731	PCRP-64-N14-12-C-R1-VC-T31		
				40 µm	8195737	PCRP-64-N14-7-C-R1-VC-T31		
				5 µm	8195740	PCRP-64-N14-7-E-R1-VC-T31		
					8195735	PCRP-64-N14-12-E-R1-VC-T31		
	1/2 NPT	5 µm		2.230 g	8195727	PCRP-64-N12-12-C-R1-VC-T31		

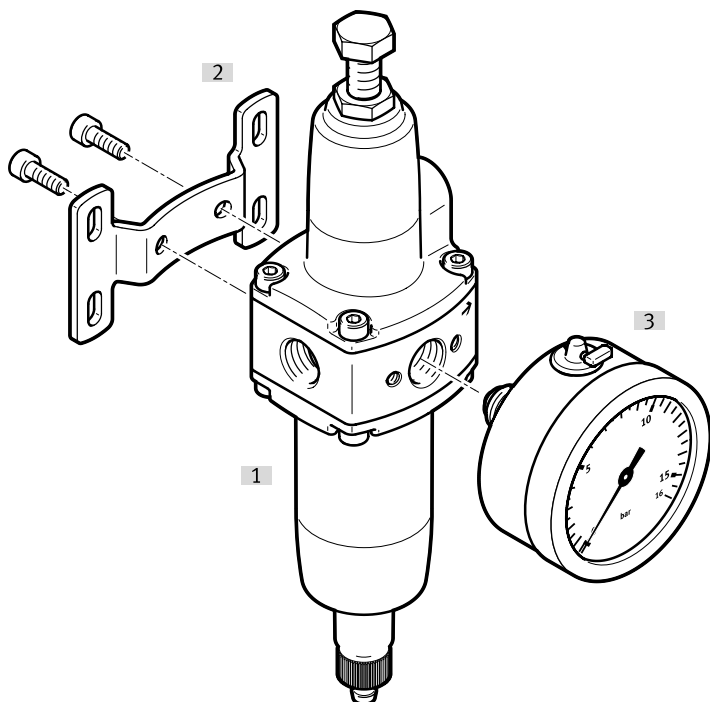
Referencias de pedido

Referencias: tamaño 64; margen de temperatura 0 ... +60°C (...T31)

	Conexión neumática 1	Grado de filtración	Purga de condensado	Peso del producto	N.º art.	Tipo
	1/2 NPT	5 µm	Totalmente automático	2.230 g	8195738	PCRP-64-N12-7-C-R1-VC-T31
		40 µm			8195730	PCRP-64-N12-7-E-R1-VC-T31
					8195741	PCRP-64-N12-12-E-R1-VC-T31

Cuadro general de periféricos

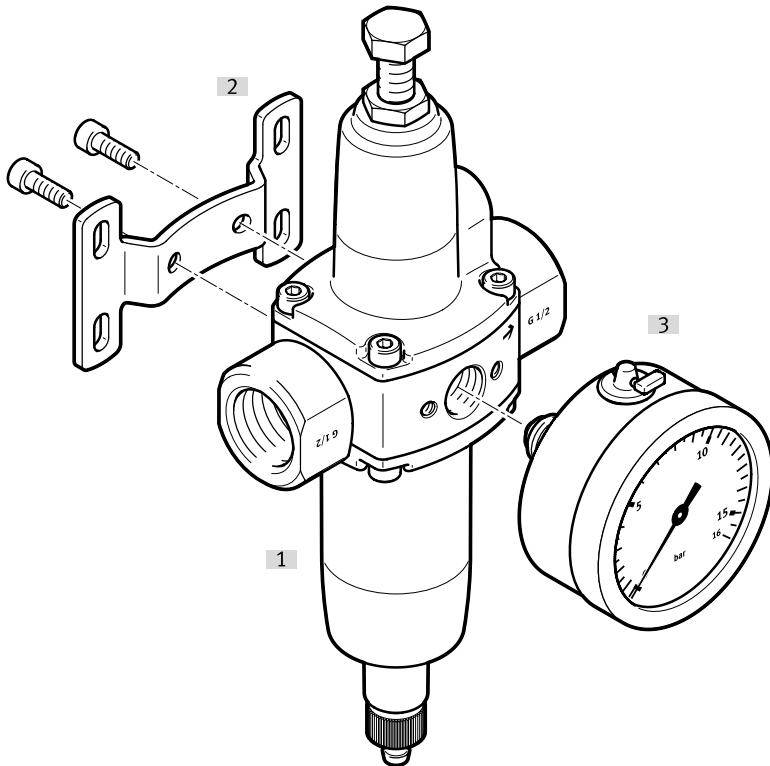
Cuadro general de periféricos – PCRP-44-G14/N14-...-T18



Accesorios		→ Página/Internet
Tipo/código del pedido	Descripción	
[1]	Unidad de filtro y regulador PCRP	pcrp
[2]	Escuadra de fijación PAMP	26
[3]	Manómetro PAGN	26
[4]	Cartucho filtrante PFEP	Sin ilustración
[5]	Cartucho filtrante MS4LFP	Sin ilustración

Cuadro general de periféricos

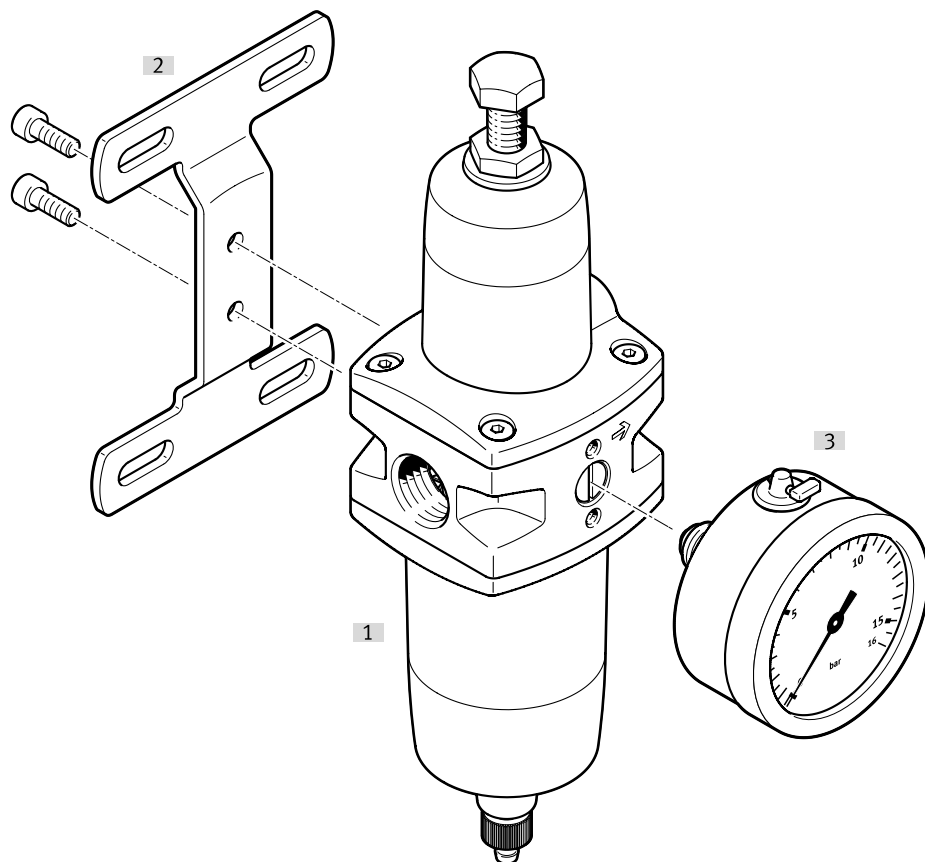
Cuadro general de periféricos – PCRP-44-G12/N12-...-T19



Accesorios		→ Página/Internet
Tipo/código del pedido	Descripción	
[1]	Unidad de filtro y regulador PCRP	pcrp
[2]	Escuadra de fijación PAMP	26
[3]	Manómetro PAGN	26
[4]	Cartucho filtrante PFEP	Sin ilustración
[5]	Cartucho filtrante MS4LFP	Sin ilustración

Cuadro general de periféricos

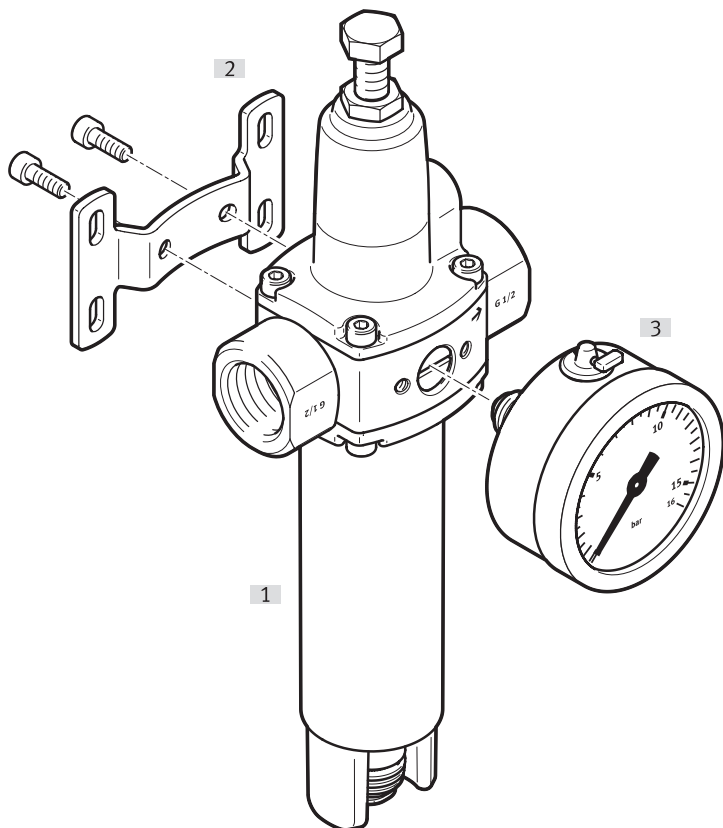
Cuadro general de periféricos– PCRP-64-...-T18



Accesorios		→ Página/Internet
Tipo/código del pedido	Descripción	
[1]	Unidad de filtro y regulador PCRP	pcrp
[2]	Escuadra de fijación PAMP	26
[3]	Manómetro PAGN	26
[4]	Cartucho filtrante PFEP	26

Cuadro general de periféricos

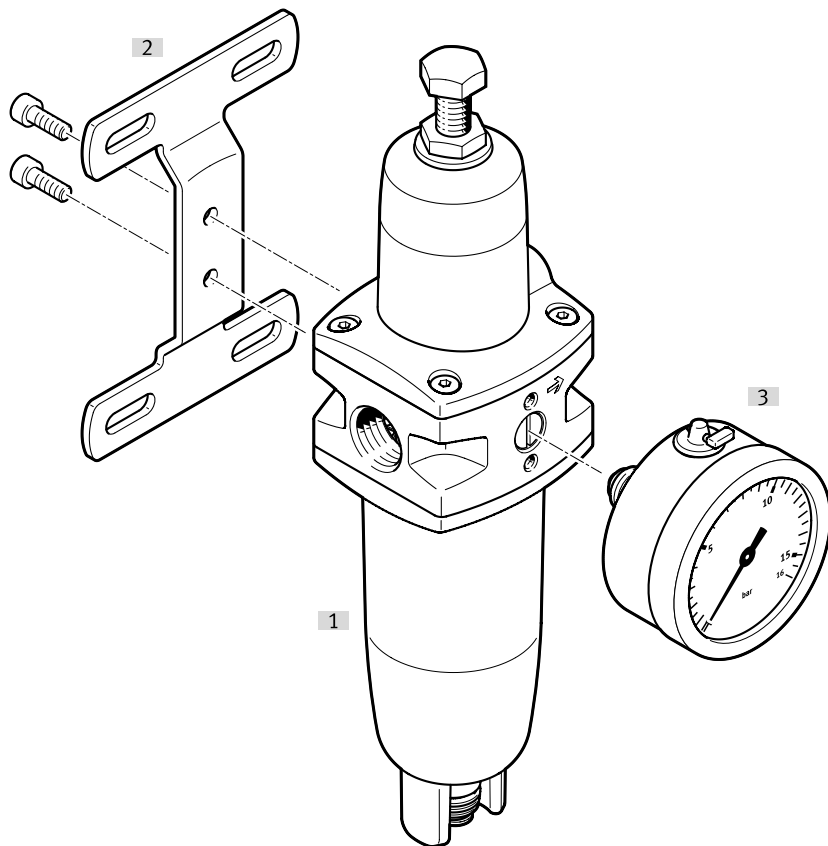
Cuadro general de periféricos– PCRP-44-...-T31



Accesorios		→ Página/Internet
Tipo/código del pedido	Descripción	
[1]	Unidad de filtro y regulador PCRP	pcrp
[2]	Escuadra de fijación PAMP	26
[3]	Manómetro PAGN	26

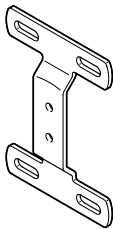
Cuadro general de periféricos

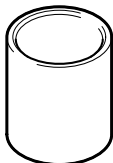
Cuadro general de periféricos– PCRP-64-...-T31

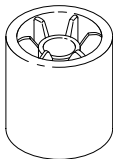



Accesorios		→ Página/Internet
Tipo/código del pedido	Descripción	
[1]	Unidad de filtro y regulador PCRP	pcrp
[2]	Escuadra de fijación PAMP	26
[3]	Manómetro PAGN	26

Accesorios

Escuadra de fijación PAMP						
	Tamaño	Descripción	Par de apriete máx. en el sistema de fijación de la válvula	Peso del producto	N.º art.	Tipo
	44		2,5 Nm	32 g	8123058	PAMP-MB-44
	64		5 Nm	119 g	8081356	PAMP-MB-64

Cartucho filtrante PFEP						
	Tamaño	Descripción	Material del filtro	Grado de filtración	N.º art.	Tipo
	44		Acero inoxidable de alta aleación	40 µm	8123059	PFEP-44-E
	64			5 µm	8081360	PFEP-64-C
				40 µm	8081365	PFEP-64-E

Cartucho filtrante MS4LFP						
	Tamaño	Descripción	Material del filtro	Grado de filtración	N.º art.	Tipo
	4		PE	5 µm	★ 534501	MS4-LFP-C
				40 µm	★ 534502	MS4-LFP-E

Manómetro PAGN						
	Magnitud nominal manómetro ¹⁾	Conexión neumática	Régimen de indicación	Peso del producto	N.º art.	Tipo
	63	G1/4	0 ... 16 bar	160 g	8081401	PAGN-63-16-G14-R1-1.6-0.5-V2

1) Festo es el distribuidor de este producto, no el fabricante.