

Tubo de plástico PAN-MF

FESTO



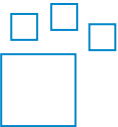
Características

Información resumida

Ideal para su uso en la neumática móvil: cumple la norma DIN 73378

- Poliamida
- Alta resistencia térmica y mecánica
- Cumple los requisitos definidos en la norma DIN 73378 (tubos flexibles de poliamida para automóviles)
- Fluidos de funcionamiento: aire comprimido, aceite mineral

Referencias de pedido: conjunto modular



Producto configurable

Este producto y todas sus variantes pueden pedirse usando el configurador.

Diagramas

Más información → [pan-mf](#)



Los diagramas mostrados en este documento también están disponibles en línea. Allí es posible mostrar valores precisos.

Propiedades alternativas del material

[MF] Certificación para la industria automovilística (DIN 73378)

Para aplicaciones con un margen de temperatura ampliado y, al mismo tiempo, un alto margen de presión.

Diámetro exterior del tubo/tubo flexible x grosor de pared

Para los tubos flexibles con calibración externa, el diámetro exterior del tubo y el grosor de la pared se especifican como el tamaño de tubo flexible.

Unidad por embalaje [m]

- Estándar: 50 m
- Disponible parcialmente en longitudes mayores en tornos.

Códigos del producto

001	Serie
PAN	Tubo flexible con calibración externa

002	Propiedades alternativas del material
MF	Certificación para la industria automovilística (DIN 73378)

003	Diámetro exterior del tubo/tubo flexible x grosor de pared
4x0,75	4 x 0,75 mm
6x1	6 x 1 mm
8x1	8 x 1 mm
10x1,25	10 x 1,25 mm
12x1,5	12 x 1,5 mm
14x2	14 x 2 mm
16x2	16 x 2 mm

004	Color
SW	Negro

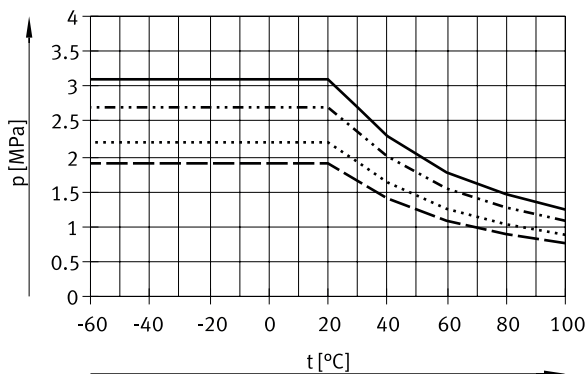
005	Unidad por embalaje [m]
	Estándar
500	500 m

Hoja de datos

Condiciones de funcionamiento y del entorno

Diámetro exterior	4 mm	6 mm	8 mm	10 mm	12 mm	14 mm	16 mm
Diámetro interior	2,5 mm	4 mm	6 mm	7,5 mm	9 mm	10 mm	12 mm
Conexión neumática	Para racor de conexión de diámetro exterior 4 mm	Para racor de conexión de diámetro exterior 6 mm	Para racor de conexión de diámetro exterior 8 mm	Para racor de conexión de diámetro exterior 10 mm	Para racor de conexión de diámetro exterior 12 mm	Para racor de conexión de diámetro exterior 14 mm	Para racor de conexión de diámetro exterior 16 mm
Radio de curvatura relevante para el caudal	15 mm	35 mm	50 mm	65 mm	70 mm	75 mm	130 mm
Radio de flexión mín.	10 mm	15 mm	35 mm	45 mm	50 mm	75 mm	
Presión de funcionamiento en función de la temperatura	-0,095 ... 3,1 MPa	-0,095 ... 2,7 MPa	-0,095 ... 1,9 MPa			-0,095 ... 2,2 MPa	-0,095 ... 1,9 MPa
Presión de funcionamiento en función de la temperatura	-0,95 ... 31 bar	-0,95 ... 27 bar	-0,95 ... 19 bar			-0,95 ... 22 bar	-0,95 ... 19 bar
Presión de funcionamiento en función de la temperatura	-13,775 ... 449,5 psi	-13,775 ... 391,5 psi	-13,775 ... 275,5 psi			-13,775 ... 319 psi	-13,775 ... 275,5 psi
Conforme a la norma	DIN 73378-PA12-PHL						
Medio de funcionamiento	Aire comprimido según ISO 8573-1:2010 [7:-:-], Aceite mineral						
Temperatura ambiente	-60 ... 100°C						
Características de los tubos flexibles	con aptitud para cadenas de energía						

Presión de funcionamiento p en función de la temperatura t



- PAN-MF-4
- · - PAN-MF-6
- · · - PAN-MF-8/10/12/16
- · · · - PAN-MF-14

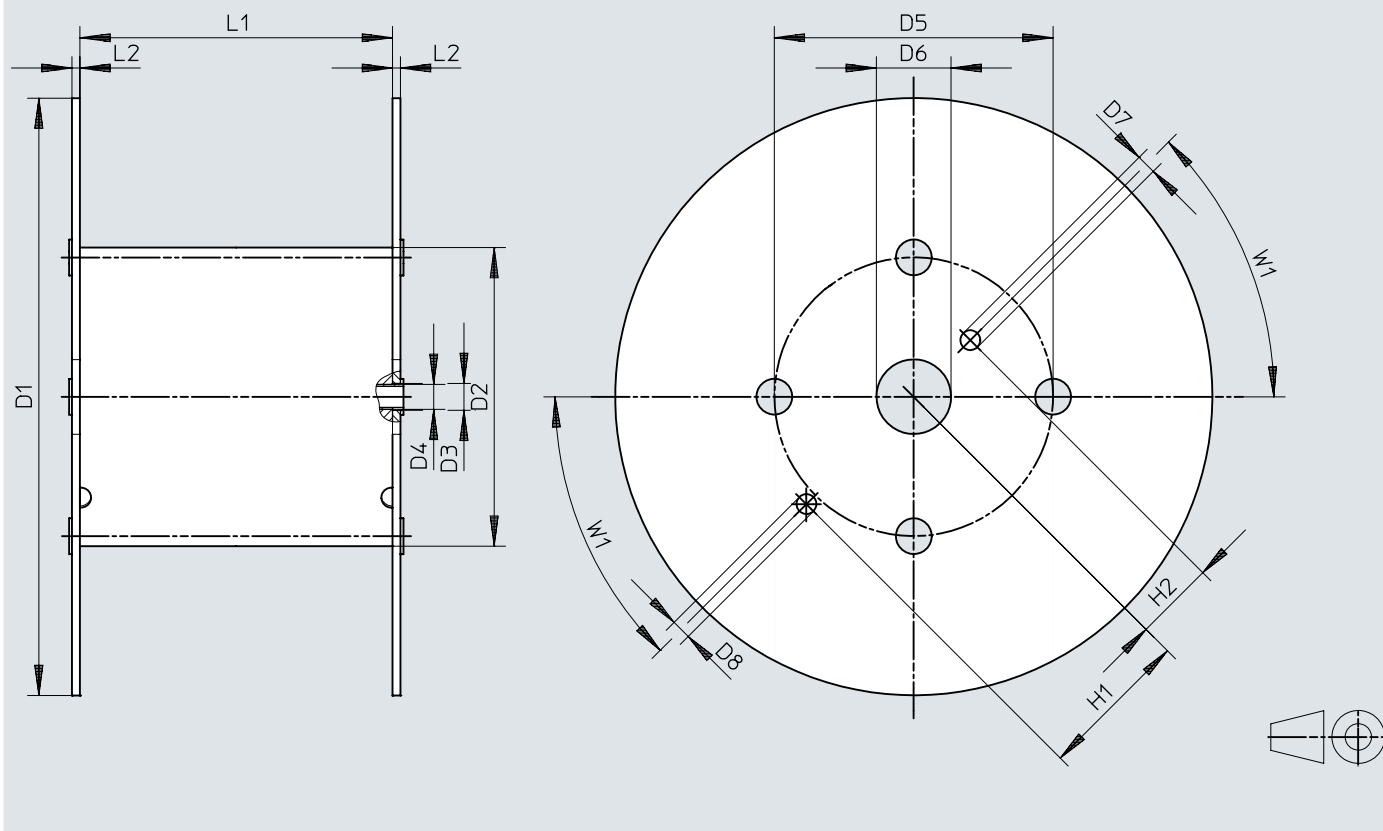
Materiales

Dureza Shore	D 65 +/-3
Material del tubo flexible	PA12-P
Nota sobre el material	Conformidad con la Directiva RoHS
Conformidad PWIS	VDMA24364-B2-L

Dimensiones


Dimensiones – Torno

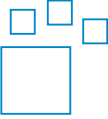
Descargar datos CAD → www.festo.com



	D1 ∅	D2 ∅	D3 ∅	D4 ∅	D5 ∅	D6 ∅	D7 ∅	D8 ∅	H1	H2	L1	L2	W1
PAN-MF-4x0,75-...-500	545	246	21	20	216	75	20	20	152,5	80,5	128	8	45°
PAN-MF-6x1-...-500	600	310	21	20	280	75	20	20	152,5	80,5	114	8	45°

Referencias de pedido

Referencias de pedido						
	Diámetro exterior	Unidad por embalaje [m]	Peso del producto según la longitud	Color	N.º art.	Tipo
	4 mm	Estándar	0,008 kg/m	Negro	570357	PAN-MF-4X0,75-SW
		500 m			572091	PAN-MF-4X0,75-SW-500
	6 mm	Estándar	0,016 kg/m		570358	PAN-MF-6X1-SW
		500 m			572093	PAN-MF-6X1-SW-500
	8 mm	Estándar	0,022 kg/m		570359	PAN-MF-8X1-SW
	10 mm				570360	PAN-MF-10X1,25-SW
	12 mm				570361	PAN-MF-12X1,5-SW
	14 mm				570362	PAN-MF-14X2-SW
16 mm	570363			PAN-MF-16X2-SW		

Referencias de pedido – Conjunto modular del producto			
	Abreviatura de tipo	N.º art.	Tipo
	PAN, PAN-MF, PAN-R	553610	PAN