

Generadores de vacío OVEM, NPT

FESTO



Características

Información resumida

Reducción acelerada del vacío para depositar la pieza de forma segura mediante una electroválvula integrada para el control del impulso de expulsión

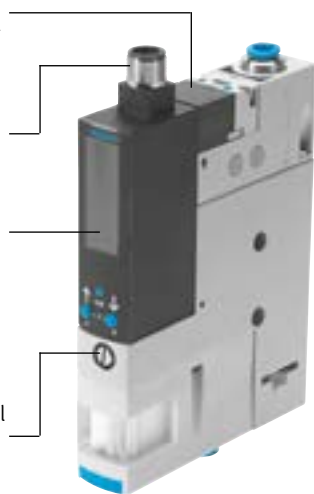
Conexión eléctrica central con conector M12

OVEM-...-2P/2N/PU/PI

Monitorización y visualización del vacío mediante sensor de vacío con display LCD (en inHg)

Regulación del impulso de expulsión con el tornillo control de servo

Prevención de la contaminación en el generador de vacío mediante filtro integrado



Instalación rápida y segura gracias a un racor QS

Generación rápida del vacío mediante electroválvula integrada para el control de la alimentación de aire comprimido

OVEM-...-1P/1N

Monitorización del vacío e indicaciones de estado para salida de conmutación y electroválvulas mediante sensor de vacío con display LCD

Prevención de caídas de presión mediante válvula de antirretorno integrada

Funcionamiento exento de mantenimiento y menor nivel de ruidos gracias al silenciador abierto integrado



La serie modular de generadores de vacío

La serie modular de generadores de vacío OVEM ofrece una amplia selección de funciones seleccionables de forma individual, las cuales permiten obtener una solución para las más diversas aplicaciones.

Funciones	Valores
Tobera Laval	0,45 mm
	0,7 mm
	0,95 mm
	1,4 mm
	2,0 mm ¹⁾
	3,0 mm ¹⁾
Característica del generador de vacío	Alto vacío
	Gran caudal de aspiración
Tamaño del cuerpo	20 mm, ejecución métrica, indicación en bar ¹⁾
	20 mm, ejecución NPT, indicación en inHg
	36 mm, ejecución métrica, indicación en bar ¹⁾
Conexiones neumáticas	Racores QS, con o sin silenciador abierto ¹⁾
	Racores QS, pulgadas, con o sin silenciador abierto
	Rosca interior G, con o sin silenciador abierto ¹⁾
	Rosca interior NPT, con o sin silenciador abierto
	Preparado para distribuidor de alimentación
Posición de reposo del generador de vacío	Abierto sin corriente, con o sin impulso de expulsión
	Cerrado sin corriente, con o sin impulso de expulsión
Conexión eléctrica	Conector M12, (5 pines)
Sensor de vacío	Sin sensor de vacío
	1 salida PNP o NPN, indicador LED
	1 salida de conmutación PNP, display LCD ¹⁾
	2 salidas PNP o NPN, indicador LCD
	1 salida de conmutación PNP y 1 salida analógica, display LCD
IO-Link, display LCD ¹⁾	
Indicación alternativa de vacío	inHg ²⁾
	inH ₂ O ²⁾
	bar ²⁾

1) Documentación de producto → Internet: ovem

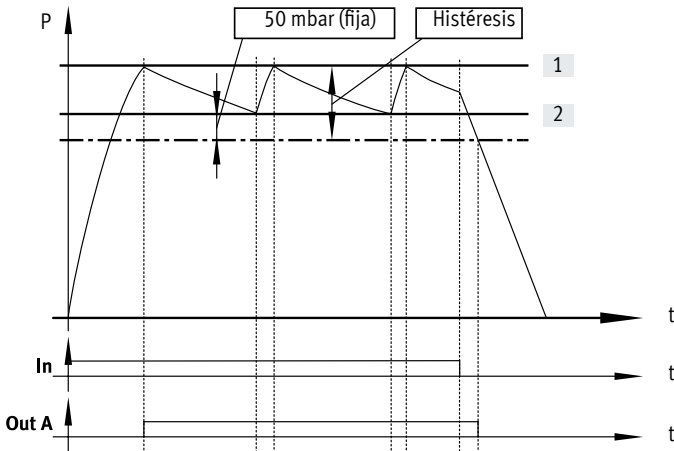
2) Sensor de vacío con indicación mediante LCD

Características

El innovador generador de vacío			
Rentable		Utilización sencilla	
<ul style="list-style-type: none"> Tiempos de conmutación cortos mediante electroválvulas integradas <ul style="list-style-type: none"> Conexión/desconexión del vacío Impulso de expulsión Posicionamiento rápido, preciso y seguro de la pieza mediante un impulso de expulsión Ahorro de costes mediante mantenimiento preventivo con una indicación correspondiente 	<ul style="list-style-type: none"> Reducción de costes mediante una función integrada de ahorro de aire Alimentación eficiente de varios generadores de vacío a través de un perfil distribuidor P (→ página 18) Variantes económicas con una salida de conmutación (OVEM-...-1P/1N) 	<ul style="list-style-type: none"> Instalación sencilla mediante racores QS y conectores M12 Montaje sencillo mediante tornillos de fijación Todos los elementos de mando se encuentran en un mismo lado Funcionamiento silencioso mediante silenciador integrado 	<ul style="list-style-type: none"> Sensor de vacío con display LCD (OVEM-...-2P/2N/PU/PI) <ul style="list-style-type: none"> El vacío se indica numéricamente y con diagrama de barras Se muestran parámetros importantes e informaciones de diagnóstico
Seguridad en los procesos	Espacio de instalación optimizado	Mantenimiento técnico sencillo	Tipos de fijación variables
<ul style="list-style-type: none"> Control permanente de todo el sistema de vacío mediante sensor de vacío para reducir los tiempos de paralización de las máquinas (Condition Monitoring) Se evita la caída de presión mediante una función integrada de disminución del consumo de aire con una válvula de antirretorno 	<p>Todas las funciones están integradas en una unidad de forma compacta.</p> <ul style="list-style-type: none"> No hay elementos que sobresalgan, como válvulas o sensores de vacío Es posible una instalación con espacio optimizado, ya que es posible acceder desde un lado a todos los elementos de mando 	<ul style="list-style-type: none"> Filtro integrado con mirilla para la indicación de la necesidad de mantenimiento Reducción de la contaminación en el generador de vacío mediante un silenciador abierto 	<ul style="list-style-type: none"> Fijación directa o con escuadra Montaje sencillo en perfil DIN con accesorios Combinación en bloque de varios generadores de vacío en un perfil distribuidor P (→ página 18)
Principio de funcionamiento OVEM			
Conexión/desconexión del vacío		Sensor de vacío	Impulso de expulsión
<p>La alimentación de aire comprimido se controla mediante una electroválvula. La electroválvula puede suministrarse en dos funciones de conmutación, normalmente cerrada y normalmente abierta (NC/NO).</p> <ul style="list-style-type: none"> NC, normalmente cerrada: El vacío se genera cuando se aplica aire a presión en el generador de vacío y se conmuta la electroválvula. 	<ul style="list-style-type: none"> NO, normalmente abierta: El vacío se genera cuando se aplica aire a presión en el generador de vacío y la electroválvula se encuentra en la posición básica. 	<p>Con un sensor de vacío integrado se monitoriza para el vacío generado el valor de consigna ajustado o programado (teach-in). Si se alcanza el valor de consigna, o si no se alcanza debido a un funcionamiento incorrecto (p. ej., por fugas o caída de la pieza), el sensor de vacío emite una señal eléctrica.</p>	<p>Después de la desconexión del vacío, con una segunda electroválvula integrada se genera y controla un impulso de expulsión para soltar la pieza de forma segura de la ventosa con rosca de fijación y acelerar la reducción del vacío.</p>
Conexión a sistemas superiores	OVEM-...-1P/1N	OVEM-...-2P/2N/PU/PI	
<p>La conexión a sistemas superiores y la configuración de las salidas dependen de la ejecución del sensor de vacío.</p>	<ul style="list-style-type: none"> Entradas de conmutación para el control de las electroválvulas para la generación de vacío y el impulso de expulsión Una salida de conmutación para suministrar una señal de mando <ul style="list-style-type: none"> Configurada como normalmente abierta Función de conmutación configurada como comparador de valores umbral 	<ul style="list-style-type: none"> Una entrada de conmutación digital para el control de las electroválvulas Dos salidas de conmutación digitales o una salida de conmutación digital y una salida analógica para suministrar señales de mando <ul style="list-style-type: none"> Salidas configurables como normalmente cerradas o normalmente abiertas Función de conmutación de las salidas configurable como comparador de valores umbral o de márgenes 	<ul style="list-style-type: none"> En caso de que haya dos salidas de conmutación, estas pueden configurarse de forma independiente la una de la otra. De esta manera es posible realizar tareas paralelas con un generador de vacío, lo que ahorra tiempo, p. ej., a la hora de clasificar piezas buenas y malas.

Características

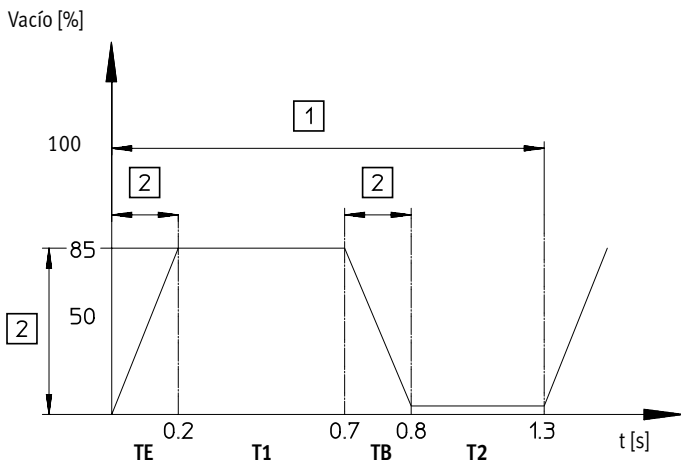
OVEM-...-2P/2N/PU/PI – Función de ahorro de aire LS (-CE, -OE)



Si se alcanza el valor umbral [1] deseado para el vacío, la generación de vacío se desconecta automáticamente. Una válvula de antirretorno evita la caída del nivel de vacío.

No obstante, debido a las fugas (ocasionadas, por ejemplo, por superficies rugosas de las piezas) se reduce lentamente el nivel de vacío. Si el vacío cae por debajo del valor umbral [2], la generación de vacío se conecta automáticamente. Se genera vacío hasta que vuelve a alcanzarse el valor umbral [1] ajustado.

OVEM-...-2P/2N/PU/PI – Condition Monitoring y diagnosis



Los parámetros operativos más importantes:

- Vacío
- Tiempo de evacuación
- Tiempo de presurización

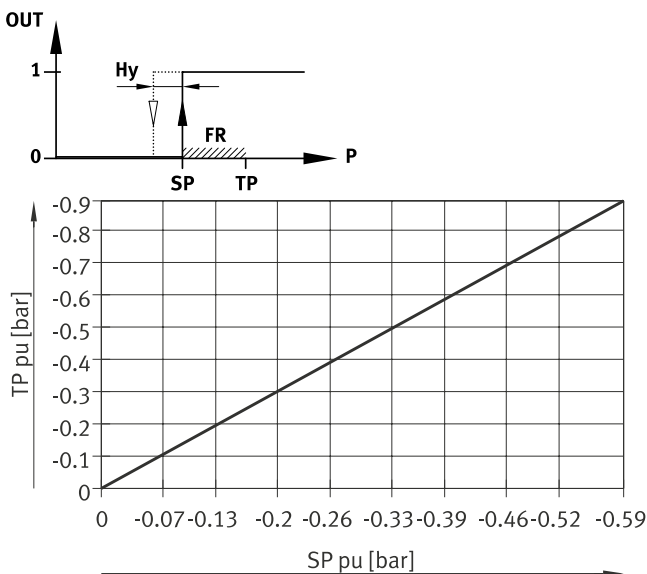
se miden constantemente en el generador de vacío y se comparan con los valores de consigna ajustados de forma individual (Condition Monitoring). Si se producen desviaciones del valor de consigna, el generador de vacío los detecta y los muestra en la pantalla (diagnosis). Además se envía una señal eléctrica al controlador superior.

De esta manera es posible actuar de forma preventiva

- para, p. ej., evitar una avería de la máquina o tiempos de parada mediante un mantenimiento a tiempo
- y para garantizar la fiabilidad del proceso (mantenimiento del tiempo de ciclo).

- | | |
|-------------------------|----------------------------|
| [1] Ciclo | T1 Tiempo de transporte |
| [2] Supervisión | TB Tiempo de presurización |
| TE Tiempo de evacuación | T2 Tiempo de retorno |

OVEM-...-1P/1N – Desde el punto de programación hasta el punto de conmutación



El punto de conmutación se obtiene a partir de la presión de programación y la reserva funcional.

De la presión de programación (teach-in) se resta una reserva de función (35 % de la presión de programación) ($SP = TP - 0,35 \cdot TP$).

Ejemplo: para una presión de programación de $-0,5$ bar se ajusta en un punto de conmutación de $-0,33$ bar.

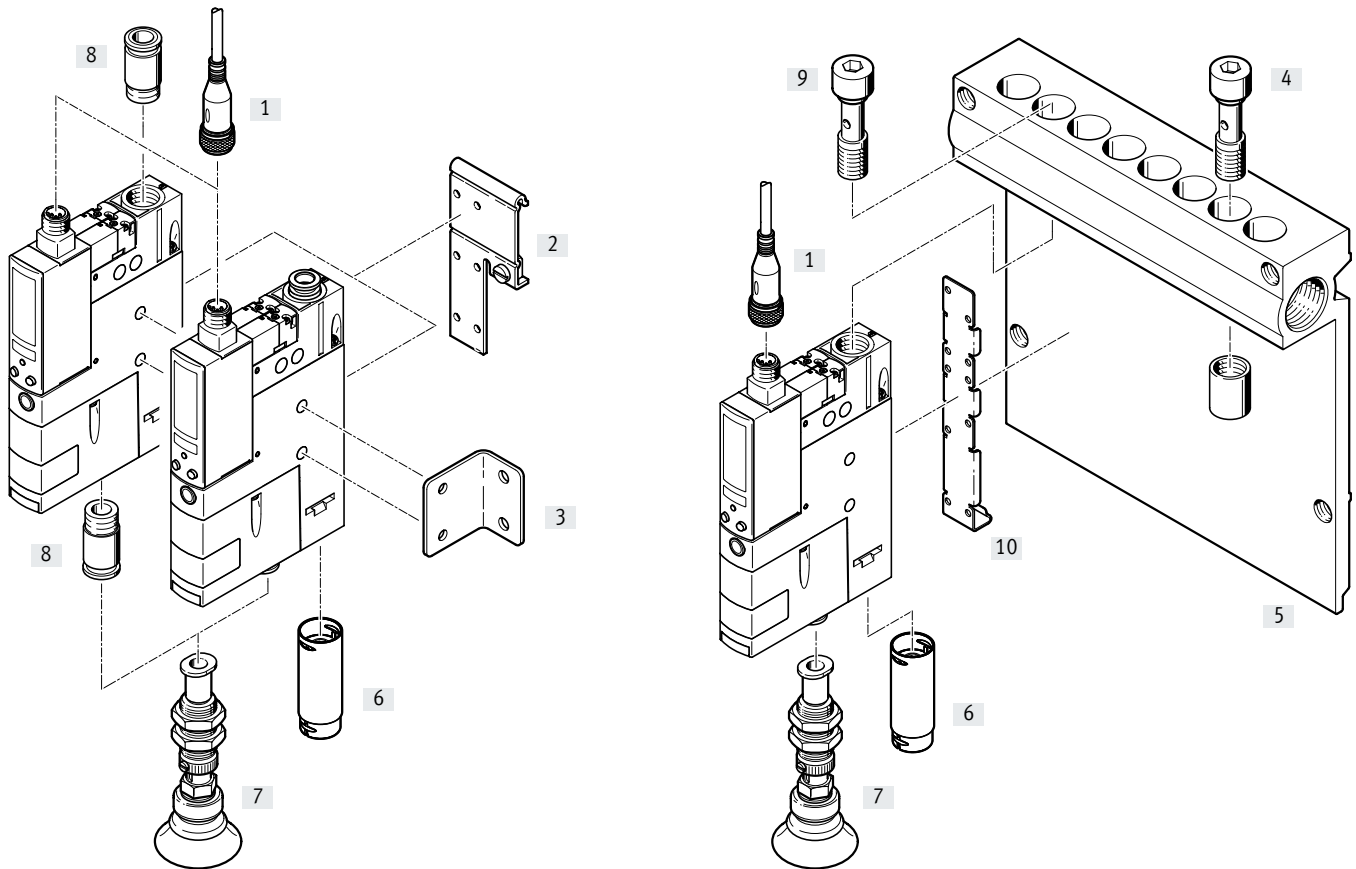
La histéresis posee un valor fijo.

- | | |
|-------------------------------------|-----------------------|
| TP Punto de programación (teach-in) | Hy Histéresis |
| SP Punto de conmutación | FR Reserva de función |

Cuadro general de periféricos

OVEM-...-QS/QO/GN/GO

OVEM-...-PL/PO¹⁾



1) El tornillo hueco [9] y la escuadra de fijación [10] están incluidos en el suministro del OVEM-...-PL/PO.

Elementos de fijación y accesorios

	OVEM-...-QS/QO/GN/GO				OVEM-...-PL/PO		→ Página/Internet
	QS	QO	GN	GO	PL	PO	
[1] Cable de conexión NEBU-M12		■				■	21
[2] Accesorio para montaje en perfil DIN OABM-H		■				-	20
[3] Escuadra de fijación HRM-1		■				-	21
[4] Tapón ciego OASC-G1-P		-				■	20
[5] Perfil distribuidor P OABM-P		-				■	18
[6] Extensión de silenciador UOMS-1/4	-	■	-	■	-	■	21
[7] Ventosa de sujeción por vacío ESG			■			■	esg
[8] Racor rápido roscado QS	-			■		-	qs
- Soporte para ventosa con rosca de fijación ESH		■				■	esh
- Ventosa con rosca de fijación ESS		■				■	ess

Códigos del producto

001	Serie
OVEM	Generador de vacío

002	Diámetro nominal de la tobera Laval
05	0,45 mm
07	0,70 mm
10	0,95 mm
14	1,4 mm

003	Característica del eyector
H	Alto vacío/estándar
L	Gran caudal de aspiración/estándar

004	Ancho del cuerpo
BN	20 mm de ancho, ejecución en pulgadas

005	Conexiones neumáticas
QS	todas las conexiones con racores QS
QO	Alimentación/conexión de vacío con racores QS, conexión del aire de escape con silenciador abierto
GN	todas las conexiones con rosca interior G
GO	Alimentación/toma de vacío con rosca interior G, conexión del aire de escape con silenciador abierto
PL	Preparado para barra de alimentación, toma de vacío y conexión del aire de escape con racores QS
PO	Preparado para barra de alimentación, toma de vacío con racores QS, conexión del aire de escape con silenciador abierto

006	Posición de reposo del generador de vacío
ON	Normalmente abierta, abierta sin corriente (generación de vacío)
OE	Normalmente abierta, abierta sin corriente (generación de vacío) con impulso de eyección
CN	Normalmente cerrada, cerrada sin corriente (sin generación de vacío)
CE	Normalmente cerrada, cerrada sin corriente (sin generación de vacío) con impulso de eyección

007	Conexión eléctrica
N	Conector M12 (5 pines)

008	Sensor de vacío
	Sin sensor de vacío (entrada de conexión PNP)
1N	Salida de conmutación 1 x NPN
1P	Salida de conmutación 1 x PNP
2N	Salida de conmutación 2 x NPN
2P	Salida de conmutación 2 x PNP
PI	Salida de conmutación 1 x PNP + I
PU	Salida de conmutación 1 x PNP + U




009	Indicación alternativa de vacío
	Sin
W	InchH2O
B	bar

Hoja de datos

Función

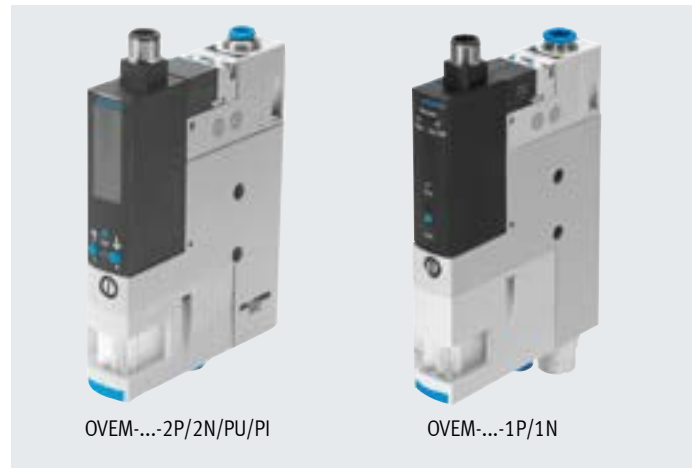
NC, normalmente cerrada:

- Impulso de expulsión
- Racor QS, pulgadas, o rosca interior NPT
- Con silenciador abierto
- Preparada para perfil distribuidor P

-  Margen de temperatura
0 ... +50 °C
-  Presión de funcionamiento
2 ... 8 bar
-  www.festo.com

NO, normalmente abierta sin corriente:

- Impulso de expulsión
- Racor QS, pulgadas, o rosca interior NPT
- Con silenciador abierto
- Preparada para perfil distribuidor P



Especificaciones técnicas generales					
Código del producto		OVEM-05	OVEM-07	OVEM-10	OVEM-14
Diámetro nominal de la tobera Laval	[mm]	0,45	0,7	0,95	1,4
Patrón uniforme	[mm]	20			
Grado de filtración	[µm]	40			
Posición de montaje		Indistinta			
Tipo de fijación		Con taladro pasante Con rosca interior Con accesorios			
Conexión neumática 1 (P)		→ Dimensiones en la página 15			
Conexión de vacío (V)		→ Dimensiones en la página 15			
Conexión neumática 3 (R)		→ Dimensiones en la página 15			

Especificaciones técnicas: diseño				
Código del producto		OVEM-05/07/10/14-...-QO/PO/GO		OVEM-05/07/10/14-...-QS/GN/PL
Forma constructiva		Modular		
Características del eyector		Alto vacío / estándar H Gran caudal de aspiración / estándar L		
Tipo de silenciador		Abierto		-
Función integrada	ON/CN	Válvula de cierre eléctrica		Válvula de cierre eléctrica
		Sensor de vacío ¹⁾		Sensor de vacío ¹⁾
		Filtro		Filtro
		Silenciador abierto		-
		Válvula de cierre eléctrica		Válvula de cierre eléctrica
	OE/CE	Impulso de eyección eléctrico		Impulso de eyección eléctrico
		Estrangulador		Estrangulador
		Sensor de vacío ¹⁾		Sensor de vacío ¹⁾
		Función de ahorro de aire eléctrica ²⁾		Función de ahorro de aire eléctrica ²⁾
		Válvula de antirretorno		Válvula de antirretorno
Función de la válvula	ON/OE	Abierta		
	CN/CE	Cerrada		
		Sin enclavamiento Adicionalmente mediante teclas de mando ²⁾		

1) Solo con OVEM-...-1P/1N/2P/2N/PU/PI

2) Solo posible con OVEM-...-2P/2N/PU/PI

Hoja de datos

Condiciones de funcionamiento y del entorno		OVEM-05/07/10/14-...-QO/PO/GO	OVEM-05/07/10/14-...-QS/GN/PL
Código del producto		OVEM-05/07/10/14-...-QO/PO/GO	OVEM-05/07/10/14-...-QS/GN/PL
Presión de funcionamiento [bar]		2 ... 8	2 ... 6
Presión nominal de funcionamiento [bar]		6	
Fluido de funcionamiento		Aire comprimido según ISO 8573-1:2010 [7:4:4]	
Nota sobre el fluido de funcionamiento/mando		No es posible el funcionamiento con aire comprimido lubricado	
Temperatura ambiente [°C]		0 ... +50	
Temperatura del medio [°C]		0 ... +50	
Humedad relativa del aire [%]		5 ... 85	
Clase de protección		III	
Grado de protección		IP65	
Clase de resistencia a la corrosión CRC ¹⁾		2	
Marcado CE (véase la declaración de conformidad)		Según la Directiva sobre CEM de la UE ²⁾	
Marcado UKCA (véase la declaración de conformidad)		Normativa de RU sobre CEM ²⁾	
Certificación		c UL us - Listed (OL)	
		RCM Mark	
Marcado KC		KC-CEM	

- 1) Clase de resistencia a la corrosión CRC 2 según la norma Festo FN 940070
Exposición moderada a la corrosión. Aplicación en interiores en los que puede producirse condensación. Piezas exteriores visibles cuya superficie debe cumplir requisitos esencialmente decorativos y que están en contacto directo con las atmósferas habituales en entornos industriales.
- 2) Consulte el ámbito de aplicación en la declaración de conformidad CE: www.festo.com/catalogue/... → Soporte/Descargas.
En caso de existir limitaciones de utilización de los equipos en zonas residenciales, comerciales e industriales, así como en empresas pequeñas, es posible que deban adoptarse medidas adicionales para reducir la emisión de interferencias.

Datos de rendimiento: alto vacío		OVEM-05				OVEM-07				OVEM-10				OVEM-14			
Código del producto		ON	OE	CN	CE	ON	OE	CN	CE	ON	OE	CN	CE	ON	OE	CN	CE
Posición de reposo del generador de vacío		ON OE CN CE ON OE CN CE ON OE CN CE ON OE CN CE															
Vacío máx. [%]		93															
Presión de funcionamiento para vacío máximo [bar]		5,1				4,1				3,5				3,6			
Caudal de aspiración máx. contra la atmósfera [l/min]		6				16				19,5				50,5			
Caudal de aspiración con p ₁ = 6 bar [l/min]		5,9				15,1				18,6				46			
Tiempo de alimentación de aire ¹⁾ para 1 l de volumen con p ₁ = 6 bar [s]		4,8	2	4,8	2	1,9	0,4	1,9	0,4	1,2	0,2	1,2	0,2	0,6	0,2	0,6	0,2
Nivel de ruido con p ₁ = 6 bar [db(A)]		51				58				73				77			

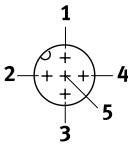
- 1) Duración de la reducción del vacío hasta un vacío residual de -0,05 bar después de desconectar la presión de funcionamiento.

Datos de rendimiento: gran caudal de aspiración		OVEM-05				OVEM-07				OVEM-10				OVEM-14			
Código del producto		ON	OE	CN	CE	ON	OE	CN	CE	ON	OE	CN	CE	ON	OE	CN	CE
Posición de reposo del generador de vacío		ON OE CN CE ON OE CN CE ON OE CN CE ON OE CN CE															
Caudal de aspiración máx. contra la atmósfera [l/min]		13				31,5				45				92			
Caudal de aspiración con p ₁ = 6 bar [l/min]		12,8				31,5				45,1				88,7			
Tiempo de alimentación de aire ¹⁾ para 1 l de volumen con p ₁ = 6 bar [s]		2	1,3	2	1,3	1	0,2	1	0,2	0,8	0,2	0,8	0,2	0,4	0,2	0,4	0,2
Nivel de ruido con p ₁ = 6 bar [db(A)]		45				53				64				70			

- 1) Duración de la reducción del vacío hasta un vacío residual de -0,05 bar después de desconectar la presión de funcionamiento.

Hoja de datos

Especificaciones técnicas: datos eléctricos, aspectos generales				
Código del producto	Sin sensor de vacío		Con sensor de vacío	
			OVEM-...-1P/1N	OVEM-...-2P/2N
Conexión eléctrica	Conector M12x1, 5 pines			
Entrada de conmutación según la norma	IEC 61131-2			
Margen de tensión de funcionamiento [V DC]	20,4 ... 27,6			
Tiempo de utilización [%]	100			
Valores característicos de la bobina 24 V DC	Fase de baja corriente: 0,3			
	Fase de alta corriente: 2,55			
Consumo de corriente máx. [mA]	30	180	270	180
Tensión de aislamiento [V]	50			
Resistencia a los picos de tensión [kV]	0,8			
Grado de contaminación	3			
Protección contra inversión de polaridad	Para todas las conexiones eléctricas			
Indicación de la posición de conmutación	LED		LCD	

Asignación de pines		
Conector M12x1, 5 pines	Pin	Significado
	OVEM sin sensor de vacío	
	1	Tensión de alimentación de +24 V DC
	2	Entrada de vacío ON/OFF
	3	0 V
	4	Sin función
	5	Entrada, impulso de eyección ON/OFF
	OVEM-...-1P/1N	
	1	Tensión de alimentación de +24 V DC
	2	Entrada de vacío ON/OFF
	3	0 V
	4	Salida de conmutación (salida de conmutación del sensor de vacío)
	5	Entrada, impulso de eyección ON/OFF
	OVEM-...-2P/2N/PU/PI	
	1	Tensión de alimentación de +24 V DC
	2	Salida digital Out B (OVEM-...-2P/2N)
		Salida analógica Out B (OVEM-...-PU/PI)
	3	0 V
	4	Salida digital Out A (salida conmutada del sensor de vacío)
5	Entrada de conmutación digital (conexión/desconexión de vacío e impulso de expulsión)	

Hoja de datos

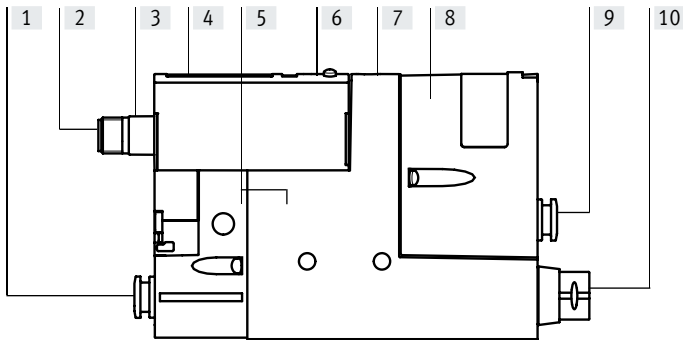
Especificaciones técnicas: sensor de vacío						
Salida eléctrica conmutada	2P	2N	PU	PI	1P	1N
Señal de entrada/elemento de medición						
Magnitud medida	Presión relativa					
Principio de medición	Piezorresistivo					
Margen de medición de presión [bar]	-1 ... 0					
Indicación/manejo						
Opciones de ajuste	Mediante pantalla y pulsadores				Programación por aprendizaje	
Margen de ajuste para valores umbral [bar]	-0,999 ... 0				-1 ... 0	
Margen de ajuste de histéresis [bar]	-0,9 ... 0				-	
Margen de ajuste de duración del impulso de eyección [ms]	20 ... 9999 (OVEM-05)				-	
	40 ... 9999 (OVEM-0 7/10/14)				-	
Tipo de display	4 dígitos alfanuméricos, LCD con luz de fondo				LED	
Unidades representables	-	inHg				-
	W	inH2O				-
	B	bar				-
Margen de indicación	[inHg]	-29,5 ... 0				-
	[inH2O]	-401,9 ... 0				-
	[bar]	-0,999 ... 0				-
Precisión						
Precisión FS ¹⁾ [%]	±3				±0,5	
Repetibilidad del valor de conmutación FS ¹⁾ [%]	0,6				0,6	
Entradas/salidas						
Lógica de conmutación de entradas	PNP	NPN	PNP	PNP	PNP	NPN
Salida de conmutación	2x PNP	2x NPN	1x PNP	1x PNP	1x PNP	1x NPN
Función de conmutación	Comparador de márgenes				-	
	Comparador de umbrales ²⁾				-	
Indicación de estado de conmutación	Óptica					
Función del elemento de conmutación	Normalmente abierto				-	
	Normalmente cerrado				-	
Histéresis fija [mbar]	-				20	
Corriente de salida máx. [mA]	100					
Corriente sin carga [mA]	< 70				< 80	
Corriente residual [mA]	0,1					
Caída de tensión [V]	≤ 1,5					
Salida analógica [V]	-		0 ... 10		-	
	[mA]		-		4 ... 20	
Resistencia de carga permitida de salida analógica [Ohm]	-		Mín. 2000		Máx. 500	
Precisión en salida analógica FS ¹⁾ [%]	-		4		-	
Resistencia a cortocircuitos	Sí					
Circuito protector inductivo	Adaptado a bobinas MZ, MY, ME					
Resistencia a sobrecargas	Sí					

1) % FS = % del valor final del margen de medición (escala completa)

2) OVEM-...1P/1N, valor umbral con histéresis fija

Hoja de datos

Materiales

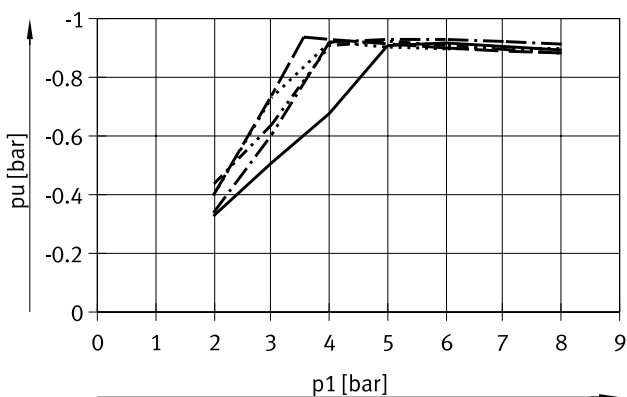


Código del producto	OVEM-...-2P/2N/PU/PI	OVEM-...-1P/1N
[1] Racor	QS/QO	Latón niquelado
Rosca de conexión	GN/GO	Aleación forjada de aluminio anodizado
[2] Contactos crimp		Latón dorado
[3] Cuerpo clavija		Latón niquelado
[4] Pantalla visual	PA	-
[5] Cuerpo		Fundición inyectada de aluminio, reforzado, con PA
[6] Teclado		TPE-U
[7] Tornillo de regulación	CE/OE	Acero
[8] Cuerpo del filtro		PA reforzada
[9] Racor	QS/QO/PL/PO	Latón niquelado
Rosca de conexión	GN/GO	Aleación forjada de aluminio anodizado
[10] Silenciador	QO/GO/PO	Aleación de aluminio, espuma de PU
Racor	QS/QO/PL/PO	Latón niquelado
	GN/GO	Aleación forjada de aluminio anodizado
- Tornillos		Acero
- Pasadores		Acero
- Eyector		Aleación de forja de aluminio
- Tobera interior		POM
- Filtro		Tejido, PA, acero sinterizado
- Juntas		NBR
- Tornillo hueco	PL/PO	Aleación de forja de aluminio
- Escuadra de fijación	PL/PO	Acero inoxidable
Nota sobre los materiales		En conformidad con la Directiva RoHS
	QO/GO/PO	Contiene sustancias que afectan al proceso de pintura

Hoja de datos

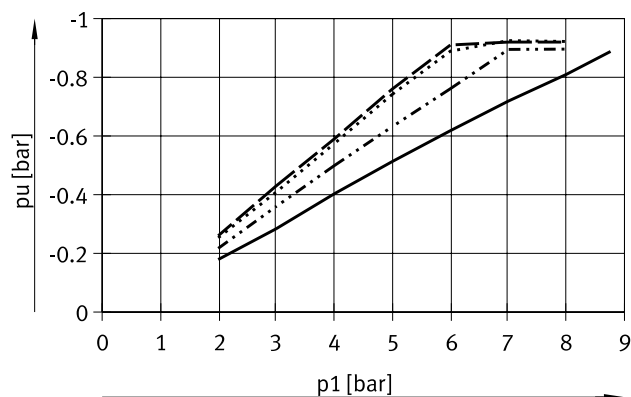
Vacío p_u en función de la presión de funcionamiento p_1

Alto vacío



- OVEM-05-H
- · - · - · OVEM-07-H
- - - - - OVEM-10-H
- · · · · OVEM-14-H

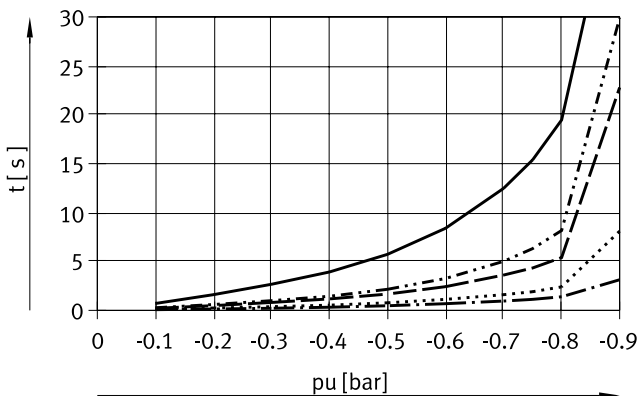
Gran caudal de aspiración



- OVEM-05-L
- · - · - · OVEM-07-L
- - - - - OVEM-10-L
- · · · · OVEM-14-L

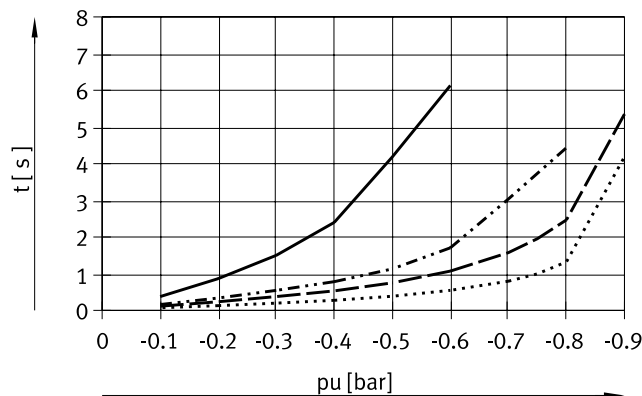
Tiempo de evacuación t en función del vacío p_u para un volumen de 1 l a una presión de funcionamiento de 6 bar

Alto vacío



- OVEM-05-H
- · - · - · OVEM-07-H
- - - - - OVEM-10-H
- · · · · OVEM-14-H

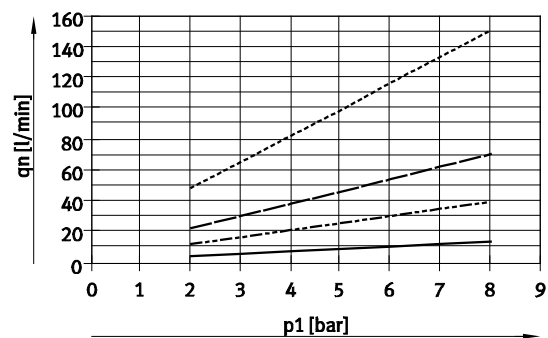
Gran caudal de aspiración



- OVEM-05-L
- · - · - · OVEM-07-L
- - - - - OVEM-10-L
- · · · · OVEM-14-L

Consumo de aire q_n en función de la presión de funcionamiento p_1

Alto vacío / gran caudal de aspiración



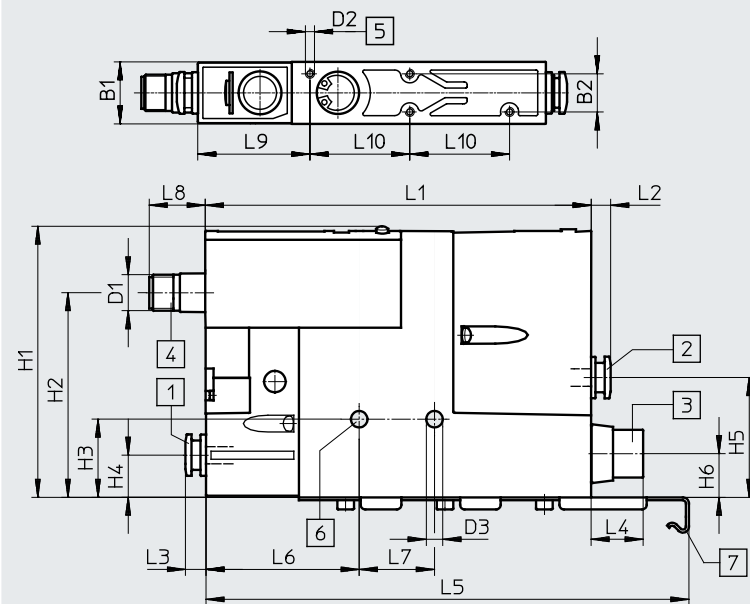
- OVEM-05
- · - · - · OVEM-07
- - - - - OVEM-10
- · · · · OVEM-14

Hoja de datos

Dimensiones

OVEM-05

Descarga de datos CAD en → www.festo.com



- [1] Conexión de aire comprimido (P)
- [2] Conexión de vacío (V)
- [3] Conexión del aire de escape (R)
- [4] Conexión eléctrica apta para NEBU-M12G5-K
- [5] Rosca de fijación M3
Par de apriete máximo: 0,8 Nm
- [6] Taladro de fijación
Par de apriete máximo: 2,5 Nm
- [7] Escuadra de fijación disponible solo con OVEM-...-PL/PO

Código del producto	Conexiones neumáticas			D1	D2	D3	B1	B2	H1	H2	H3	H4
	P	V	R									
OVEM-05-...-QS	QS-1/4	QS-1/4	QS-5/16	M12x1	M3	5,5	20,5	12,6	90	68	26	14,5
OVEM-05-...-QO			SD ²⁾									
OVEM-05-...-PL	(G1/4) ¹⁾	QS-1/4	QS-5/16									
OVEM-05-...-PO			SD ²⁾									
OVEM-05-...-GN	1/8 NPT	1/8 NPT	1/8 NPT									
OVEM-05-...-GO			SD ²⁾									

Código del producto	H5	H6	L1	L2	L3	L4	L5	L6	L7	L8	L9	L10
OVEM-05-...-QS	40	14,5	115	6,5	6,5	13	-	51	25	18	37	33
OVEM-05-...-QO						-						
OVEM-05-...-PL						13						
OVEM-05-...-PO				-	160,5							
OVEM-05-...-GN				8,2	8,2	-						
OVEM-05-...-GO	-	-	-									

1) Rosca para el montaje en el perfil distribuidor P (→ página 18)

2) SD = Silenciador

Diámetro interior mínimo [mm] de los tubos de conexión en conexiones con rosca interior

Código del producto	OVEM-05-...-GN/GO
Longitud del tubo flexible	< 0,5 m
Conexión neumática 1 (P)	2
Conexión de vacío (V)	3
Conexión neumática 3 (R)	3

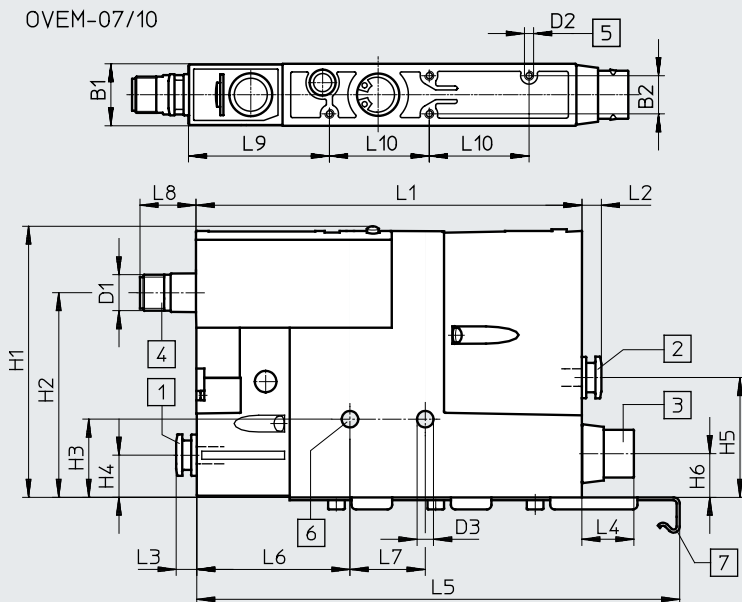
Hoja de datos

Dimensiones

Descarga de datos CAD en → www.festo.com

OVEM-07/10

OVEM-07/10



- [1] Conexión de aire comprimido (P)
- [2] Conexión de vacío (V)
- [3] Conexión del aire de escape (R)
- [4] Conexión eléctrica apta para NEBU-M12G5-K
- [5] Rosca de fijación M3
Par de apriete máximo: 0,8 Nm
- [6] Taladro de fijación
Par de apriete máximo: 2,5 Nm
- [7] Escuadra de fijación disponible solo con OVEM-...-PL/PO

Código del producto	Conexiones neumáticas			D1	D2	D3	B1	B2	H1	H2	H3	H4
	P	V	R									
OVEM-07/10-...-QS	QS-5/16	QS-5/16	QS-5/16	M12x1	M3	5,5	20,5	12,6	90	68	26	14,5
OVEM-07/10-...-QO			SD ²⁾									
OVEM-07/10-...-PL	(G1/4) ¹⁾	QS-5/16	QS-5/16									
OVEM-07/10-...-PO			SD ²⁾									
OVEM-07/10-...-GN	1/4 NPT	1/4 NPT	1/4 NPT									
OVEM-07/10-...-GO			SD ²⁾									

Código del producto	H5	H6	L1	L2	L3	L4	L5	L6	L7	L8	L9	L10
OVEM-07/10-...-QS	40	14,5	128	6,5	6,5	13	-	51	25	18	46,5	33
OVEM-07/10-...-QO						17,3						
OVEM-07/10-...-PL						13						
OVEM-07/10-...-PO				17,3	160,5							
OVEM-07/10-...-GN				15								
OVEM-07/10-...-GO				17,2		17,2						

1) Rosca para el montaje en el perfil distribuidor P (→ página 18)

2) SD = Silenciador

Diámetro interior mínimo [mm] de los tubos de conexión en conexiones con rosca interior

Código del producto	OVEM-07-...-GN/GO		OVEM-10-...-GN/GO	
Longitud del tubo flexible	< 0,5 m		< 2 m	
Conexión neumática 1 (P)	1,5		2	
Conexión de vacío (V)	3		4	
Conexión neumática 3 (R)	3		4	

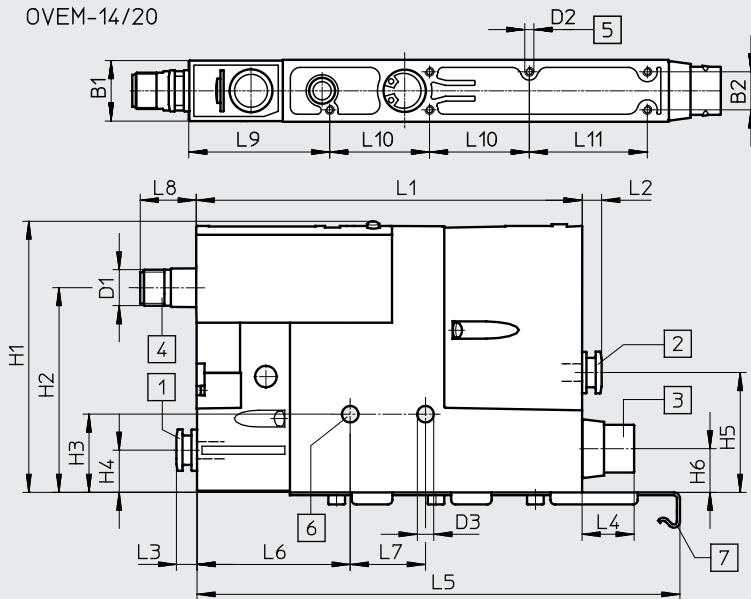
Hoja de datos

Dimensiones

Descarga de datos CAD en → www.festo.com

OVEM-14

OVEM-14/20



- [1] Conexión de aire comprimido (P)
- [2] Conexión de vacío (V)
- [3] Conexión del aire de escape (R)
- [4] Conexión eléctrica apta para NEBU-M12G5-K
- [5] Rosca de fijación M3
Par de apriete máximo: 0,8 Nm
- [6] Taladro de fijación
Par de apriete máximo: 2,5 Nm
- [7] Escuadra de fijación disponible solo con OVEM-...-PL/PO

Código del producto	Conexiones neumáticas			D1	D2	D3	B1	B2	H1	H2	H3	H4
	P	V	R									
OVEM-14-...-QS	QS-5/16	QS-5/16	QS-5/16	M12x1	M3	4,3	20,5	12,6	90	68	25	14,5
OVEM-14-...-QO			SD ²⁾									
OVEM-14-...-PL	(G1/4) ¹⁾	QS-5/16	QS-5/16									
OVEM-14-...-PO			SD ²⁾									
OVEM-14-...-GN	1/4 NPT	1/4 NPT	1/4 NPT									
OVEM-14-...-GO			SD ²⁾									

Código del producto	H5	H6	L1	L2	L3	L4	L5	L6	L7	L8	L9	L10	L11
OVEM-14-...-QS	40	14,5	158	6,5	6,5	13	-	57	25	18	46,5	33	39
OVEM-14-...-QO						17,3							
OVEM-14-...-PL						13							
OVEM-14-...-PO				17,3	160,5								
OVEM-14-...-GN				15									
OVEM-14-...-GO				17,2	17,2	17,3							

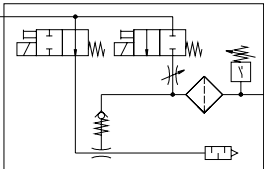
1) Rosca para el montaje en el perfil distribuidor P (→ página 18)

2) SD = Silenciador

Diámetro interior mínimo [mm] de los tubos de conexión en conexiones con rosca interior

Código del producto	OVEM-14-...-GN/GO	
Longitud del tubo flexible	< 0,5 m	< 2 m
Conexión neumática 1 (P)	3	4
Conexión de vacío (V)	5,5	6
Conexión neumática 3 (R)	5,5	6

Hoja de datos

Referencias y pesos							
Símbolo del circuito	Descripción	Salida de conmutación eléctrica	Display	Diámetro nominal de la tobera Laval [mm]	Peso [g]	N.º art.	Código del producto
NO, normalmente abierta							
	Con impulso de expulsión, P-V con racor QS, pulgadas, R con silenciador abierto	2x PNP	LCD	1,4	380	539999	OVEM-14-H-BN-QO-OE-N-2P

Referencias de pedido: producto modular

Tabla de pedidos		Condiciones	Código	Código a introducir
Código del producto	OVEM			
Referencia básica	539075			
Generador de vacío	Generador de vacío con electroválvula integrada para conexión/desconexión del vacío y para accionamiento manual auxiliar		OVEM	OVEM
Diámetro nominal de la tobera [mm] Laval	0,45		-05	
	0,7		-07	
	0,95		-10	
	1,4		-14	
Características del eyector	Alto vacío		-H	
	Gran caudal de aspiración		-L	
Tamaño del cuerpo/anchura [mm]	20 (ejecución en pulgadas)		-BN	-BN
Conexiones neumáticas	Todas las conexiones neumáticas con racores en pulgadas		-QS	
	Alimentación / conexión de vacío con racores en pulgadas, conexión de escape con silenciador abierto		-QO	
	Todas las conexiones con rosca interior NPT		-GN	
	Alimentación / conexión de vacío con rosca interior NPT, conexión de escape con silenciador abierto		-GO	
	Preparado para distribuidor de alimentación, conexión de vacío y conexión de escape con racores de pulgadas		-PL	
	Preparado para distribuidor de alimentación, conexión de vacío con racores de pulgadas, conexión de escape con silenciador abierto		-PO	
Posición de reposo del generador de vacío	Normalmente abierta, abierto sin corriente (generación de vacío)		-ON	
	NO: normalmente abierta (generación de vacío) con impulso de eyección		-OE	
	NC: Cerrado sin corriente (sin generación de vacío)		-CN	
	NC: normalmente cerrada (sin generación de vacío), con impulso de eyección		-CE	
Conexión eléctrica	Conector M12, (5 pines)		-N	-N
Sensor de vacío, (escala estándar en inHg)	Sin sensor de vacío			
	1 salida de conmutación PNP		-1P	
	1 salida de conmutación NPN		-1N	
	2 salidas de conmutación PNP		-2P	
	1 salida de conmutación PNP, 1 salida analógica 0 ... 10 V		-PU	
	1 salida de conmutación PNP, 1 salida analógica 4 ... 20 mA		-PI	
	2 salidas de conmutación NPN		-2N	
Indicación alternativa de vacío	Sin			
	inH2O	[1]	-W	
	bar	[1]	-B	

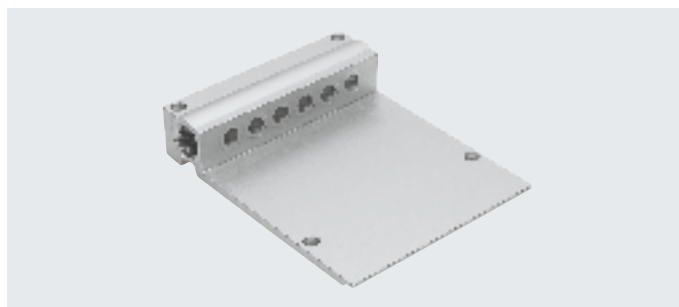
1) W, B

Solo con sensor de vacío 2P, PU, PI, 2N.

Accesorios

Perfil distribuidor P OABM-P

Para generador de vacío
OVEM-...-PL/PO



Especificaciones técnicas generales

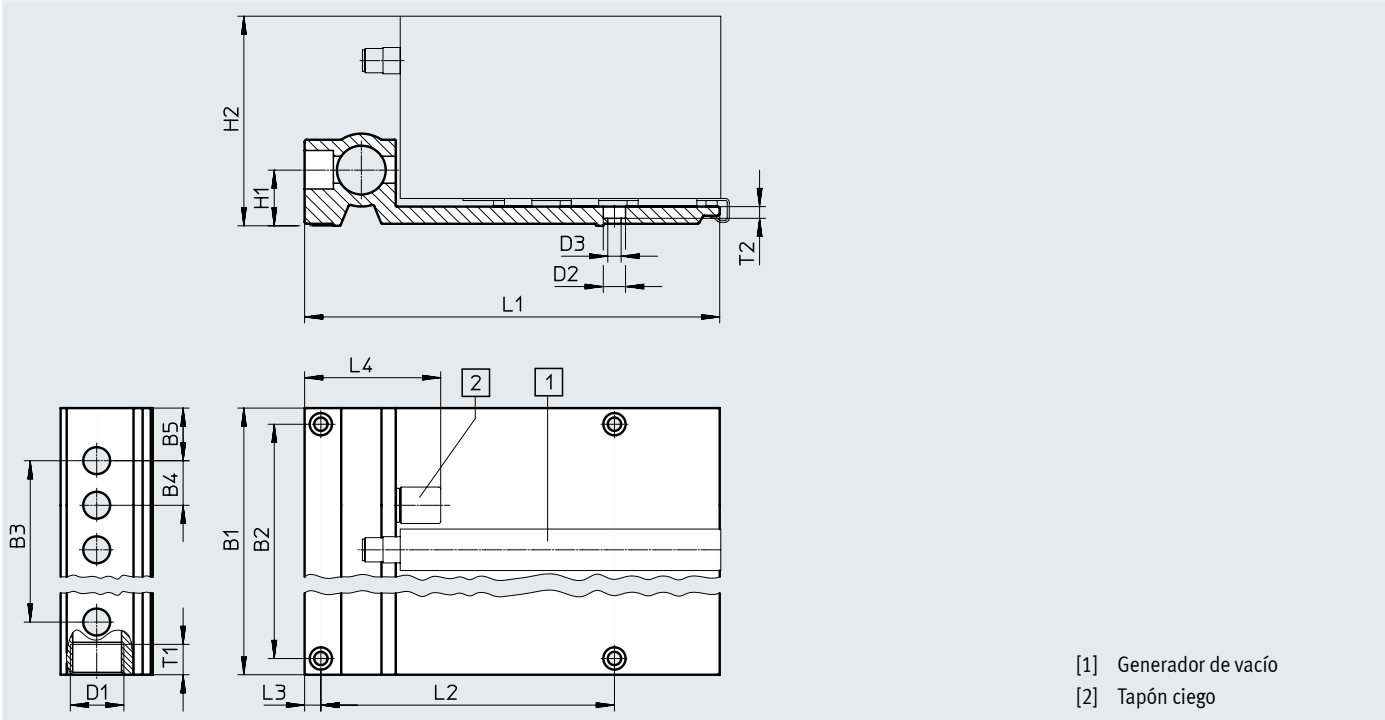
Conexión neumática 1	G3/4
Tipo de fijación	Con taladro pasante

Materiales

Placa base	Aleación de forja de aluminio
Nota sobre los materiales	En conformidad con la Directiva RoHS

Dimensiones

Descarga de datos CAD en → www.festo.com



Código del producto	Número de posiciones de dispositivo	B1	B2	B3	B4	B5	D1	D2 ∅	D3 ∅	H1	H2	L1	L2	L3	L4	T1	T2
OABM-P-4	4	118	102	66	22	26	G3/4	11	6,6	28	103,5	205	145	8	67	15	5,8
OABM-P-6	6	162	146	110													
OABM-P-8	8	206	190	154													

Accesorios

Diámetro interior del tubo flexible d_i en función del consumo total de aire q_{mN}																	
Consumo total de aire [l/min]																	
50	75	154	175	225	310	400	480	500	750	890	1000	1190	1340	1850	2240	2300	2900
Diámetro interior del tubo flexible ¹⁾ [mm]																	
≥ 2,5	≥ 2,9	≥ 3,8	≥ 4	≥ 4,4	≥ 5	≥ 5,5	≥ 5,9	≥ 6	≥ 7	≥ 7,5	≥ 8	≥ 8,4	≥ 8,8	≥ 10	≥ 10,8	≥ 11	≥ 12
Recomendación de tubos flexibles																	
PUN-4	PUN-6	PUN-8		PUN-10		PUN-12		PUN-16		PAN-16							

Hojas de datos → Internet: pun, pan

1) Con una longitud de tubo flexible de 3 m

 - Nota

Sumando el consumo de cada generador es posible determinar el consumo total de aire del perfil distribuidor P completamente equipado. Deberá tenerse en cuenta que tratándose de generadores de vacío con impulso de expulsión (OE, CE), es posible que los valores ajustados de dicho impulso (duración e intensidad) provoquen un consumo de aire considerablemente mayor.

Referencias y pesos	Número de posiciones de dispositivo	CRC ¹⁾	Peso [g]	N.º art.	Código del producto
Para OVEM-....-PL/PO	4	2	767	549456	OABM-P-4
	6	2	1045	549457	OABM-P-6
	8	2	1330	549458	OABM-P-8

1) Clase de resistencia a la corrosión CRC 2 según la norma Festo FN 940070

Exposición moderada a la corrosión. Aplicación en interiores en los que puede producirse condensación. Piezas exteriores visibles cuya superficie debe cumplir requisitos esencialmente decorativos y que están en contacto directo con las atmósferas habituales en entornos industriales.

Accesorios

Tapones ciegos OASC-G1-P

Para perfil distribuidor P OABM-P

Tipo de fijación: enroscable

Par de apriete máximo: 10 Nm

Material:

Tornillo hueco: aleación de aluminio

Tuerca ciega: acero

Juntas: acero, caucho nitrílico

Nota sobre los materiales:

En conformidad con la Directiva RoHS



Referencias de pedido	CRC ¹⁾	Peso [g]	N.º art.	Código del producto
Tapón ciego	2	53	549460	OASC-G1-P

1) Clase de resistencia a la corrosión CRC 2 según la norma Festo FN 940070

Exposición moderada a la corrosión. Aplicación en interiores en los que puede producirse condensación. Piezas exteriores visibles cuya superficie debe cumplir requisitos esencialmente decorativos y que están en contacto directo con las atmósferas habituales en entornos industriales.

Elemento para montaje en perfil DIN OABM-H

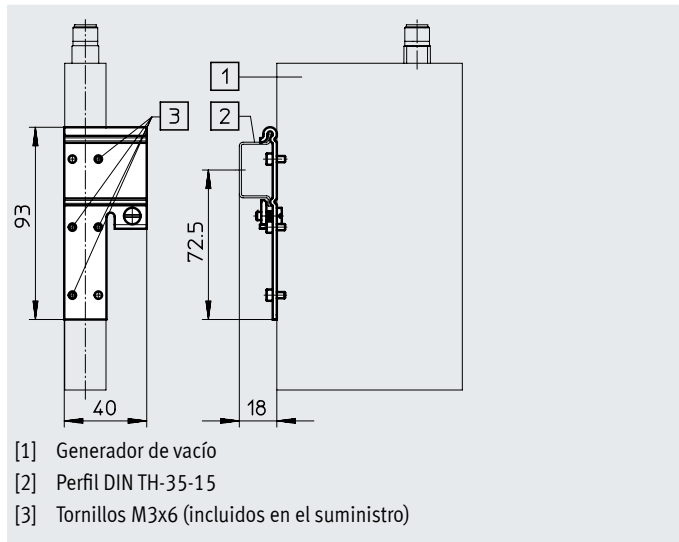
Para generador de vacío OVEM

Par de apriete máximo en montaje en perfil DIN: 0,8 Nm

Material: acero, galvanizado

Nota sobre los materiales:

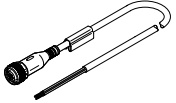
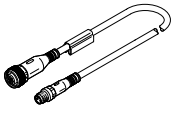
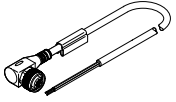
En conformidad con la Directiva RoHS




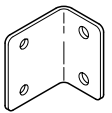
- [1] Generador de vacío
- [2] Perfil DIN TH-35-15
- [3] Tornillos M3x6 (incluidos en el suministro)

Referencias de pedido	Peso [g]	N.º art.	Código del producto
Accesorio para montaje en perfil DIN	52	549461	OABM-H

Accesorios

Referencias de pedido: cable de conexión NEBU-M12			Hojas de datos → Internet: nebu		
	Conexión eléctrica		Longitud del cable [m]	N.º art.	Código del producto
	Zócalo recto, M12x1, 5 pines	Extremo abierto, 5 hilos	2,5	541330	NEBU-M12G5-K-2.5-LE5
			5	541331	NEBU-M12G5-K-5-LE5
			10	554038	NEBU-M12G5-K-10-LE5
	Zócalo recto, M12x1, 5 pines	Conector recto, M8x1, 4 pines, rosca giratoria	2,5	554036	NEBU-M12G5-K-2.5-M8G4
	Zócalo acodado, M12x1, 5 pines	Extremo abierto, 5 hilos	2,5	567843	NEBU-M12W5-K-2.5-LE5
			5	567844	NEBU-M12W5-K-5-LE5

Referencias de pedido: extensión de silenciador UOMS			Hoja de datos → Internet: uoms	
Descripción	Forma constructiva	Tipo de fijación	N.º art.	Código del producto
	Silenciador abierto	Con enclavamiento	538436	UOMS-1/4

Referencias de pedido: escuadra de fijación HRM			Hojas de datos → Internet: hrm	
Descripción	Material		N.º art.	Código del producto
	Acero galvanizado		9769	HRM-1