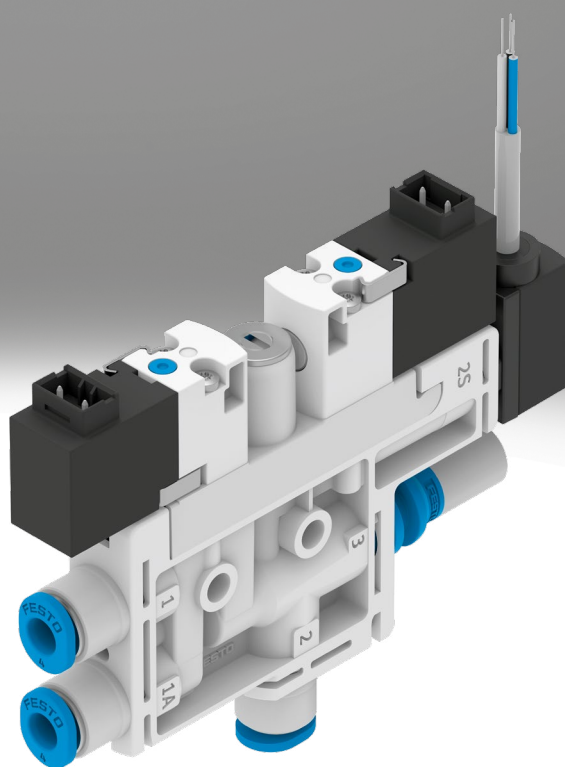


Generadores de vacío OVEL

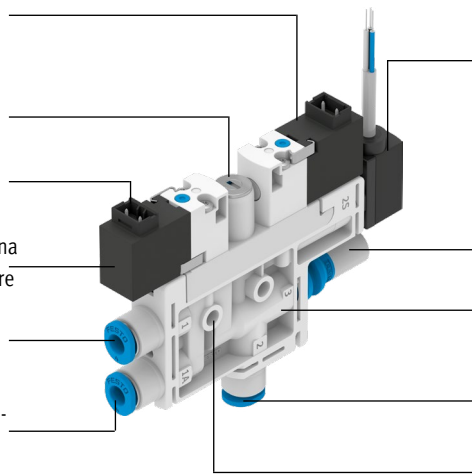
FESTO



Características

Información resumida

- Reducción acelerada del vacío para depositar la pieza de forma segura mediante el empleo de una electroválvula para controlar el impulso de eyección, opcional
- Tornillo control de servo para regular el impulso de eyección
- Conexión eléctrica mediante conectores H3 o un conector M8
- Generación rápida del vacío mediante el empleo de una electroválvula para el control de la alimentación de aire comprimido
- Conexión de aire comprimido, fijada con estribo de apriete
- Conexión de aire comprimido adicional para alimentación por separado del impulso de eyección, opcional, fijada con estribo de apriete



- Transmisor de presión SPTE/sensor de presión SPAE para la supervisión del vacío, opcional, fijado con estribo de apriete
- Funcionamiento exento de mantenimiento y menor nivel de presión acústica gracias al silenciador abierto, opcional
- Cartucho de generador de vacío, fijado con estribo de apriete
- Conexión de vacío, fijada con estribo de apriete
- Cuerpo con taladros de fijación

El generador de vacío compacto

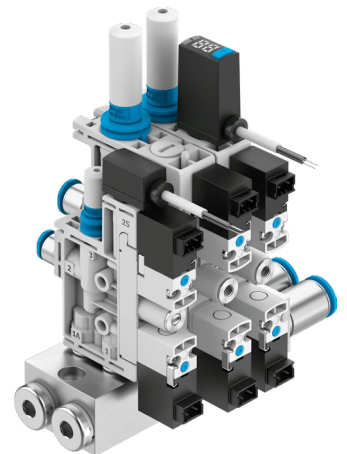
OVEL → página 3

- Generador de vacío compacto y económico
- Solución ligera
- Diferentes niveles de rendimiento y tipos de vacío
- Tiempos de conmutación cortos mediante electroválvulas integradas
 - Conexión/desconexión del vacío
 - Impulso de eyección
- Instalación sencilla mediante conectores H3 y racores rápidos roscados
- Montaje sencillo con tornillos de fijación

- Funcionamiento silencioso mediante silenciador integrado
- Filtro integrado
- Reducción de la contaminación en el generador de vacío mediante un silenciador abierto
- Conmutación de las electroválvulas con accionamiento manual auxiliar mecánico
- Supervisión del vacío mediante sensor
- Montaje en bloque de hasta 8 generadores de vacío en un perfil distribuidor P.

OVTL → ovtl

El generador de vacío OVTL es un conjunto modular configurable compuesto por generadores de vacío OVEL, el perfil distribuidor P OABM-P y accesorios de conexión. Todos los productos se suministran montados de fábrica.



Principio de funcionamiento del OVEL

Conexión/desconexión del vacío

La alimentación de aire comprimido se controla mediante una electroválvula. La electroválvula está disponible en la función de conmutación normalmente

cerrada (cerrada sin corriente), esto es, el vacío se genera solo cuando se aplica aire comprimido en el generador de vacío y se conmuta la electroválvula.

Impulso de eyección, opcional

Después de la desconexión del vacío, con una segunda electroválvula se genera y controla un impulso de eyección para soltar de forma segura la pieza de la ventosa con rosca de fijación y acelerar la reducción del vacío.

La alimentación de aire comprimido para el impulso de eyección puede efectuarse a través de la conexión de aire comprimido o mediante una conexión aparte.

Sensor de vacío, opcional

Con un sensor de vacío, se supervisa el valor de consigna ajustado o programado por aprendizaje para el vacío generado.

Si se alcanza el valor de consigna, o si no se alcanza debido a un funcionamiento incorrecto (p. ej., por fugas o caída de la pieza), el sensor de vacío emite una señal eléctrica.

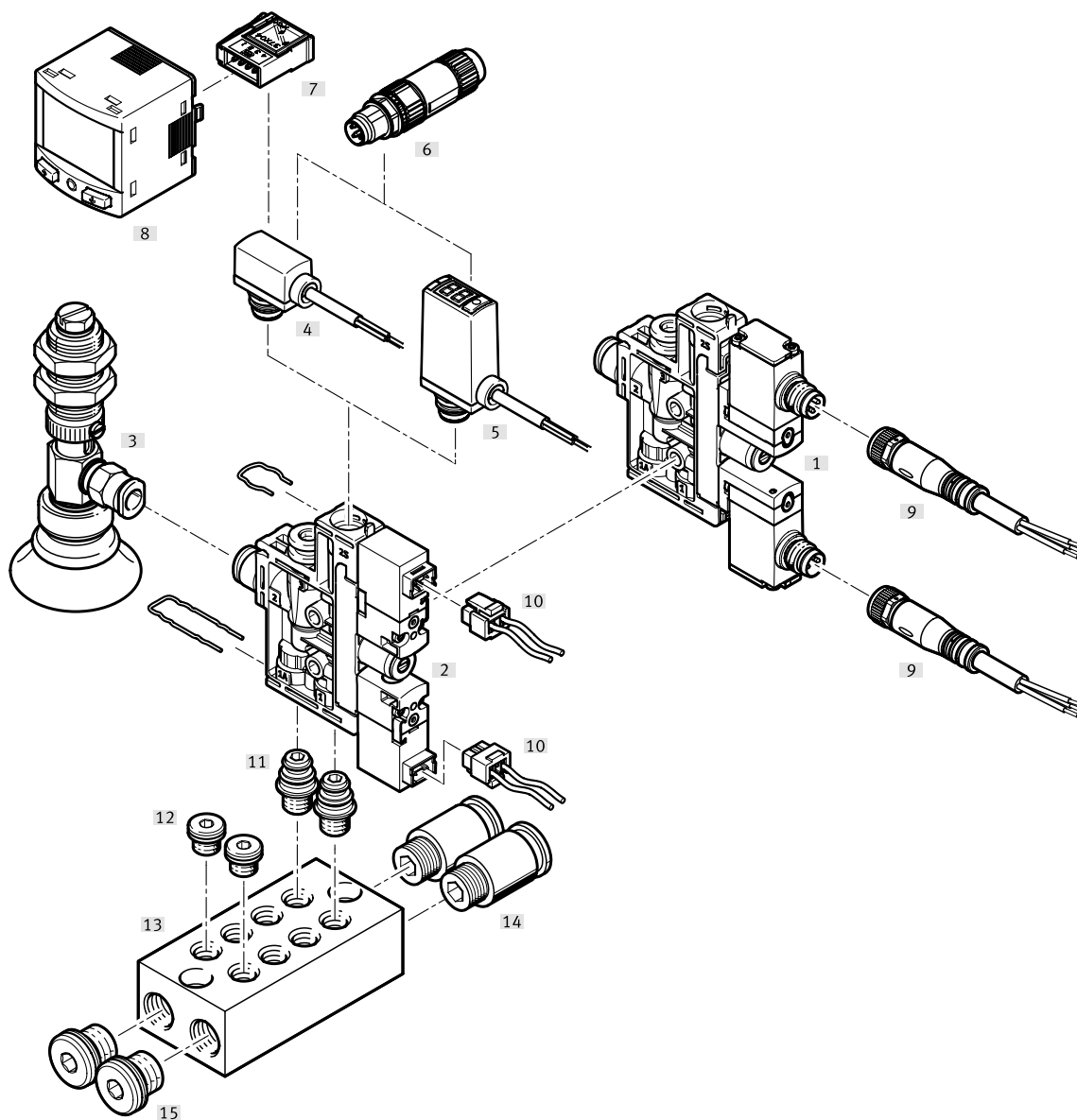
OVEL-...-V1B/V1V/B2B/B2V:

Transmisor de presión SPTE con una salida analógica (→ página 18). Registro de las señales analógicas y conversión en señales de conmutación digitales con el convertidor de señales conectado posteriormente SCDN con indicador LCD (→ página 23).

OVEL-...-V1PNLK/B2PNLK:

Sensor de presión SPAE con distintas salidas de conmutación e indicador LCD, IO-Link y función de programación por aprendizaje (→ página 20).

Cuadro general de periféricos



Elementos de fijación y accesorios		OVEL-...PQ	OVEL-...P	→ Página/Internet
[1]	Generadores de vacío OVEL-...R8	■	■	ovel
[2]	Generadores de vacío OVEL-...H3	■	■	ovel
[3]	Ventosa de sujeción por vacío ESG	■	■	esg
[4]	Transmisor de presión SPTE	■	■	18
[5]	Sensor de presión SPAE	■	■	20
[6]	Conector NECU-S-M8G3/M12G3	■	■	23
[7]	Conector NECU-S-ECG4	■	■	23
[8]	Convertidor de señales SCDN	■	■	23
[9]	Conector tipo zócalo con cable NEBA	■	■	23
[10]	Conector tipo zócalo con cable NEBV	■	■	23
[11]	Kit de fijación OABM-MK	-	■	16
[12]	Tapón ciego B-M7	-	■	23
[13]	Perfil distribuidor P OABM-P	-	■	14
[14]	Racor rápido roscado QS	-	■	23
[15]	Tapón ciego B-1/8	-	■	23
-	Soporte para ventosa con rosca de fijación ESH	■	■	esh
-	Ventosa con rosca de fijación ESS	■	■	ess
-	Filtro de vacío OAFF	■	■	17

Códigos del producto

001	Serie	
OVEL	Generador de vacío electroneumático	

002	Generación de vacío	
5	Tobera Laval 0,45 mm	
7	Tobera Laval 0,7 mm	
10	Tobera Laval 0,95 mm	

003	Tipo de vacío	
H	Alto vacío	
L	Gran caudal de aspiración	

004	Tamaños [mm]	
10	10	
15	15	

005	Conexión de la alimentación de aire	
P	Para encadenamiento P	
PQ	Conexiones QS métricas	

006	Conexión de vacío	
VM7	Rosca interior M7	
VQ3	Racor de conexión de 3 mm	
VQ4	Racor de conexión de 4 mm	
VQ6	Racor de conexión de 6 mm	

007	Conexión del escape de aire	
RQ	Conexiones QS métricas	
UA	Silenciador abierto UO	
UC	Silenciador cerrado UC	

008	Conexión del impulso de expulsión	
	Mediante conexión de aire de entrada	
Z	Conexión adicional	

009	Válvula para vacío	
C	Normalmente cerrada	

010	Funciones adicionales	
	Sin impulso de expulsión	
A	Impulso de expulsión eléctrico	

011	Margen de medición de presión del sensor de vacío	
	Sin sensor de vacío	
V1	0 ... -1 bar	
B2	-1 ... 1 bar	

012	Señal de salida, sensor de vacío	
	Sin sensor de vacío	
B	1...5 V	
V	0 ... 10 V	
PNLK	PNP o NPN o IO-Link®	

013	Conexión eléctrica	
H3	Patrón de conexiones H, conector vertical	
R8	Conector individual M8, 3 pines	

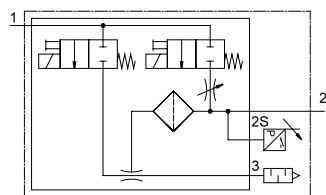
014	Conexión de robot	
	Sin	
RA1	Robots universales	



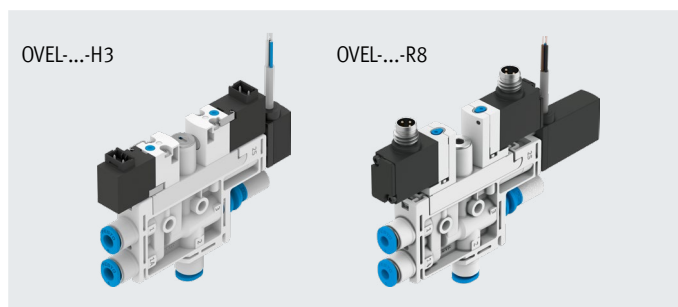
Nota

Consulte las combinaciones posibles en las referencias de pedido.

Hoja de datos



- Función**
 NC, normalmente cerrada sin corriente:
- Con/sin impulso de eyección
 - Racores de conexión
 - Silenciador abierto
 - Con/sin sensor de vacío
 - Preparado para perfil distribuidor P



Especificaciones técnicas generales		OVEL-5-H	OVEL-5-L	OVEL-7-H	OVEL-7-L	OVEL-10-H/L
Código de producto		OVEL-5-H	OVEL-5-L	OVEL-7-H	OVEL-7-L	OVEL-10-H/L
Anchura nominal de la tobera Laval	[mm]	0,45		0,7		0,95
Patrón uniforme	[mm]	10		15		15
Grado de filtración	[µm]	40				
Posición de montaje		Indistinta				
Tipo de fijación		Con taladro pasante Sobre perfil distribuidor				
Conexión neumática 1	OVEL-...-P	Conexión colectiva mediante perfil distribuidor				
	OVEL-...-PQ-VQ3	Para tubo flexible de diámetro exterior de 3 mm	–	–	–	–
	OVEL-...-PQ	Para tubo flexible de diámetro exterior de 4 mm		Para tubo flexible de diámetro exterior de 4 mm	Para tubo flexible de diámetro exterior de 6 mm	Para tubo flexible de diámetro exterior de 6 mm
Conexión de vacío	OVEL-...-VQ3	Para tubo flexible de diámetro exterior de 3 mm		–		–
	OVEL-...-VQ4	Para tubo flexible de diámetro exterior de 4 mm		Para tubo flexible de diámetro exterior de 4 mm	–	–
	OVEL-...-VQ6	–		–	Para tubo flexible de diámetro exterior de 6 mm	Para tubo flexible de diámetro exterior de 6 mm
Conexión neumática 3	OVEL-...-UA	Silenciador abierto				
	OVEL-...-RQ	Para tubo flexible de diámetro exterior de 4 mm		Para tubo flexible de diámetro exterior de 6 mm		Para tubo flexible de diámetro exterior de 6 mm
Conexión de impulso de eyección ¹⁾	OVEL-...-ZA	Se corresponde con el tamaño de conexión seleccionado de la conexión neumática 1				

1) En caso de que no haya impulso de eyección o si este se genera a través de la conexión neumática 1, la conexión adicional para el impulso de eyección se cierra con un tapón ciego.

Especificaciones técnicas: diseño		OVEL-...-UA	OVEL-...-RQ
Código de producto		OVEL-...-UA	OVEL-...-RQ
Forma constructiva		Forma en T	
Características del eyector	OVEL-...-H	Alto vacío / estándar	
	OVEL-...-L	Gran caudal de aspiración / estándar	
Tipo de silenciador		Abierto	–
Función integrada		Válvula de cierre eléctrica	
		Filtro	
		Silenciador abierto	
	OVEL-...-A	Impulso de eyección eléctrico	
	OVEL-...-A	Estrangulador	
	OVEL-...-V1B/V1V/B2B/B2V	Transmisor de presión	
OVEL-...-V1PNLK/B2PNLK	Sensor de presión		
Función de la válvula		Cerrada	
Accionamiento manual auxiliar		Sin enclavamiento	

Hoja de datos

Condiciones de funcionamiento y del entorno		
Presión de funcionamiento	[bar]	2 ... 7
Presión nominal de funcionamiento	[MPa]	0,4
	[bar]	4
	[psi]	58
Fluido de funcionamiento	Aire comprimido según ISO 8573-1:2010 [7:4:4]	
Nota sobre el fluido de funcionamiento/man- do	No es posible el funcionamiento con aire comprimido lubricado	
Temperatura ambiente	[°C]	0 ... +50
Temperatura del medio	[°C]	0 ... +50
Clase de resistencia a la corrosión CRC ¹⁾	2	
Marcado CE (véase la declaración de conformi- dad) ²⁾	Según la Directiva sobre CEM de la UE	
Marcado UKCA (véase la declaración de con- formidad) ²⁾	Según la normativa CEM del Reino Unido	
Certificación ²⁾	cUL us - Listed (OL)	
Marcado KC ³⁾	KC-CEM	
Grado de protección	IP40	

1) Más información en www.festo.com/x/topic/crc

2) Más información en www.festo.com/catalogue/ovel → Soporte/Descargas.

En caso de existir limitaciones de utilización de los equipos en zonas residenciales, comerciales e industriales, así como en empresas pequeñas, es posible que deban adoptarse medidas adicionales para reducir la emisión de inter-ferencias.

3) Válido para productos con sensor de vacío.

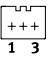
Datos de rendimiento: alto vacío				
Código de producto		VEL-5-H	VEL-7-H	VEL-10-H
Vacío máx.	[%]	89	92	92
Presión de funcionamiento para va- cío máx.	[MPa]	0,42	0,45	0,38
	[bar]	4,2	4,5	3,8
	[psi]	60,9	65,25	55,1
Presión de funcionamiento para caudal de aspiración máx.	[MPa]	0,3	0,4	0,4
	[bar]	3	4	4
	[psi]	43,5	58	58
Caudal de aspiración máx. contra la atmósfera	[l/min]	4	17	21
Tiempo de alimentación de aire a presión de funcionamiento nominal de 4 bar (para 1 l de volumen) ¹⁾	[s]	2	1,2	1
Nivel de presión acústica con $p_1 = 4 \text{ bar}$	[db(A)]	64	61	68

1) Duración de la reducción del vacío hasta un vacío residual de -0,05 bar

Datos de rendimiento: gran caudal de aspiración				
Código de producto		VEL-5-L	VEL-7-L	VEL-10-L
Presión de funcionamiento para caudal de aspiración máx.	[bar]	5	5	6
Caudal de aspiración máx. contra la atmósfera	[l/min]	11	33	45
Tiempo de alimentación de aire a presión de funcionamiento nominal de 4 bar (para 1 l de volumen) ¹⁾	[s]	0,8	0,4	0,4
Nivel de presión acústica con $p_1 = 4 \text{ bar}$	[db(A)]	52	64	67

1) Duración de la reducción del vacío hasta un vacío residual de -0,05 bar

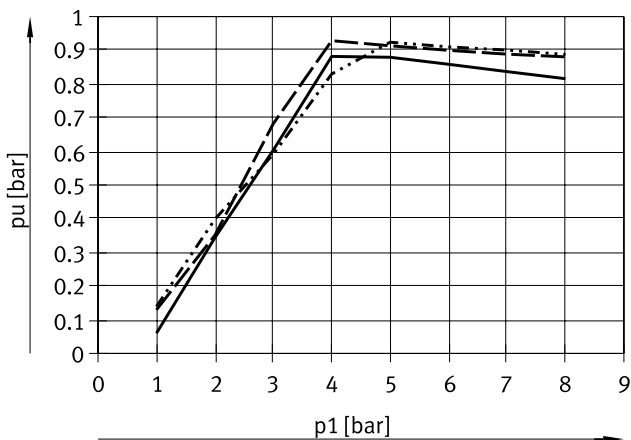
Hoja de datos

Especificaciones técnicas: conexión eléctrica		Código de producto		OVEL sin impulso de eyección	OVEL con impulso de eyección		
Electroválvula							
Conexión eléctrica de entrada	Función	Generación de vacío					
		–		Impulso de eyección			
	Tipo de conexión	Conector		2 conectores			
	Técnica de conexión	Esquema de conexiones H					
	Número de pines/hilos	2					
Esquema de conexiones							
Tipo de fijación	Bloqueo con enclavamiento						
Margen de tensión de funcionamiento	[V DC]	21,6 ... 26,4					
Tiempo de utilización	[%]	100					
Valores característicos de la bobina 24 V DC	[W]	1,0					
Sensor de vacío							
Conexión eléctrica de salida	Función	Sensor					
	Tipo de conexión	Cable					
	Técnica de conexión	Extremo abierto					
	Número de pines/hilos	3					
Diámetro del cable	[mm]	2,9 ±0,1					
Longitud del cable	[m]	2,5					
Sección nominal del conductor	[mm ²]	0,14					
Características del cable	Apropiado para cadenas de arrastre						
Especificaciones técnicas: sensor de vacío							
Código de producto		OVEL-...-V1B	OVEL-...-V1V	OVEL-...-B2B	OVEL-...-B2V	OVEL-...-V1PNLK	OVEL-...-B2PNLK
Mecánico							
Procedimiento de medición		Sensor de presión piezorresistivo			Sensor de presión piezorresistivo con indicador		
Margen de medición de la presión	[MPa]	–0,1 ... 0		–0,1 ... 0,1		–0,1 ... 0	
	[bar]	–1 ... 0		–1 ... 1		–1 ... 0	
	[psi]	–14,5 ... 0		–14,5 ... 14,5		–14,5 ... 0	
Opciones de ajuste	–			Programación por aprendizaje			
				IO-Link			
				Mediante pantalla y teclas			
Tipo de indicador	–			Indicador de diodo emisor de luz, 2 dígitos			
Eléctrico							
Margen de tensión de funcionamiento del sensor	[V DC]	10 ... 30	18 ... 30	10 ... 30	18 ... 30	18 ... 30	
Salida de conmutación	–			Conmutable entre PNP/NPN			
Función del elemento de conmutación	–			Conmutable entre normalmente cerrado/abierto			
Función de conmutación	–			De libre programación			
Salida analógica	[V]	1 ... 5	0 ... 10	1 ... 5	0 ... 10	–	
Materiales							
Cuerpo	Reforzado con PA						
Silenciador	PE						
Eyector	Aleación forjada de aluminio						
Tobera interior	POM						
Filtro	POM						
Tornillo de regulación	Acero						
Rosca de conexión	POM						
Tornillos	Acero						
Cubierta aislante del cable	PVC (color: gris)						
Juntas	NBR						
Nota sobre los materiales	En conformidad con la Directiva 2002/95/CE (RoHS)						
Conformidad PWIS	VDMA24364-B1/B2-L						

Hoja de datos

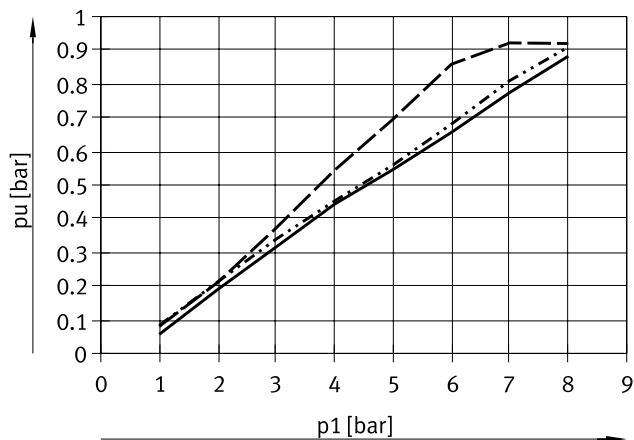
Vacío p_u en función de la presión de funcionamiento p_1

Alto vacío



- OVEL-5-H
- OVEL-7-H
- - - OVEL-10-H

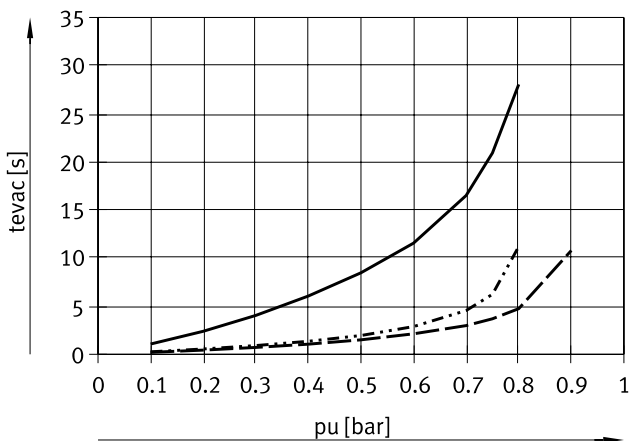
Gran caudal de aspiración



- OVEL-5-L
- OVEL-7-L
- - - OVEL-10-L

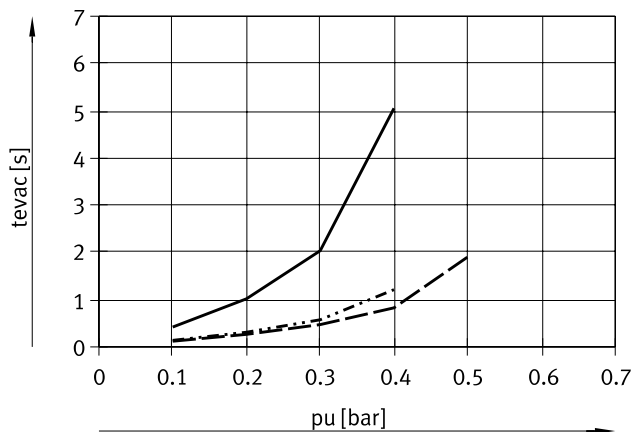
Tiempo de evacuación t_{evac} en función del vacío p_u para 1 l de volumen con una presión de funcionamiento de 4 bar

Alto vacío



- OVEL-5-H
- OVEL-7-H
- - - OVEL-10-H

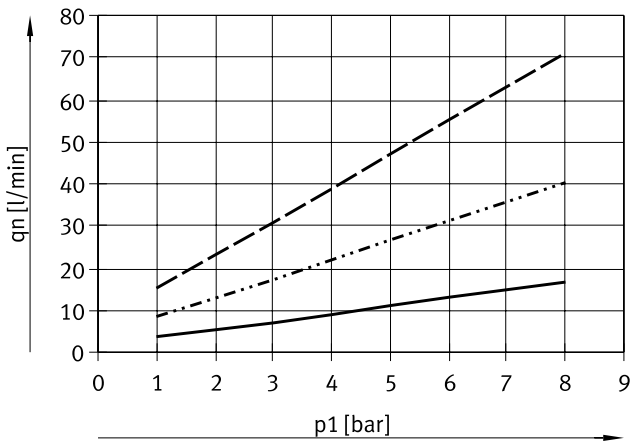
Gran caudal de aspiración



- OVEL-5-L
- OVEL-7-L
- - - OVEL-10-L

Consumo de aire q_n en función de la presión de funcionamiento p_1

Alto vacío / gran caudal de aspiración



- OVEL-5
- OVEL-7
- - - OVEL-10

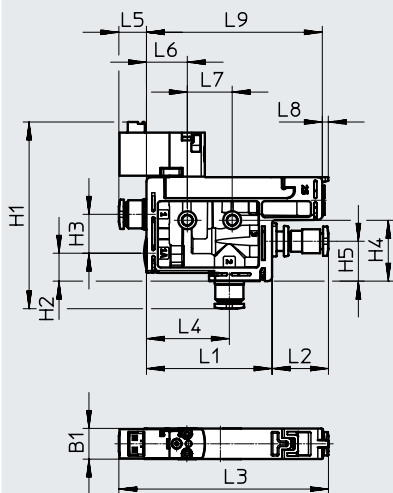
Hoja de datos

Dimensiones

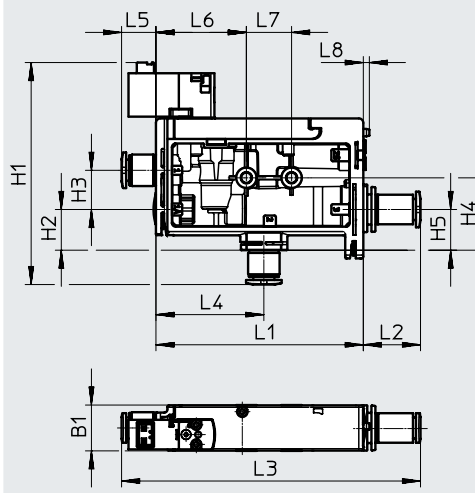
Descarga de datos CAD → www.festo.com

- [] Sin impulso de eyección y sensor de vacío
- [RQ] Racor de conexión en la conexión neumática 3
- [H3] Conexión eléctrica mediante conector vertical, esquema de conexiones H

OVEL-5

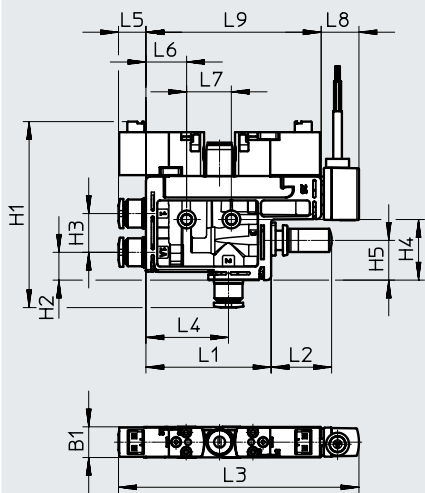


OVEL-7/10

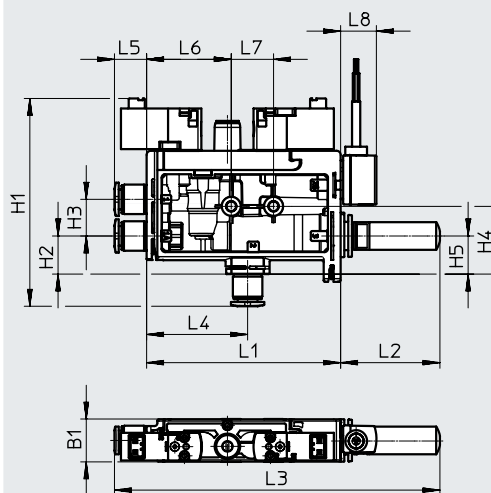


- [A] Con impulso de eyección
- [UA] Silenciador abierto en la conexión neumática 3
- [V1B]/[V1V]/[B2B]/[B2V]/[V1PNLK]/[B2PNLK] Sensor de vacío
- [H3] Conexión eléctrica mediante conector vertical, esquema de conexiones H

OVEL-5



OVEL-7/10



Código de producto	B1 ±0,3	H1 ±0,8	H2 ±0,5	H3 ±0,5	H4 ±0,2	H5 ±0,5	L1 ±0,8	L2		L3		L4 ±0,5	L5 ±0,5	L6 ±0,2	L7 ±0,2	L8 ±0,8	L9 ±0,8	
								[RQ]	[UA]	[RQ]	[UA]							
								OVEL-5-...H3										
OVEL-5-...-V1B/V1V/B2B/B2V-H3	10,3	62	9,4	13	20,4	13	42	19	20,2	81	81	27,7	9,4	13,7	15	13	59	
OVEL-5-...-V1PNLK/B2PNLK-H3										99	99						31	
OVEL-7-H-...H3										97	114						2	
OVEL-7-H-...-V1B/V1V/B2B/B2V-H3	15,2	72	13,5	13	24	13,5	68,8	19	35,5	97	114	35,8	9,4	30	15	13	-	
OVEL-7-H-...-V1PNLK/B2PNLK-H3										109	114						31	
OVEL-7-L-...H3										99	116						2	
OVEL-7-L-...-V1B/V1V/B2B/B2V-H3	15,2	74	13,5	13	24	13,5	68,8	19	35,5	99	116	35,8	11,4	30	15	13	-	
OVEL-7-L-...-V1PNLK/B2PNLK-H3										111	116						31	
OVEL-10-...H3										99	116						2	
OVEL-10-...-V1B/V1V/B2B/B2V-H3	15,2	74	13,5	13	24	13,5	68,8	19	35,5	99	116	35,8	11,4	30	15	13	-	
OVEL-10-...-V1PNLK/B2PNLK-H3										111	116						31	

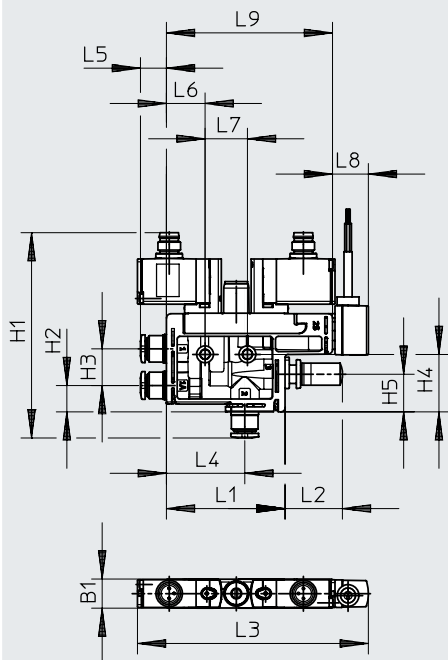
Hoja de datos

Dimensiones

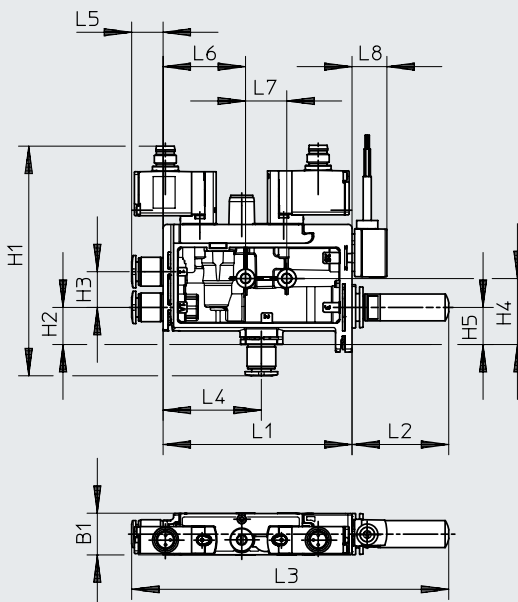
Descarga de datos CAD → www.festo.com

- [A] Con impulso de eyección
- [R8] Conexión eléctrica mediante conector individual M8, 3 pines

OVEL-5



OVEL-7/10



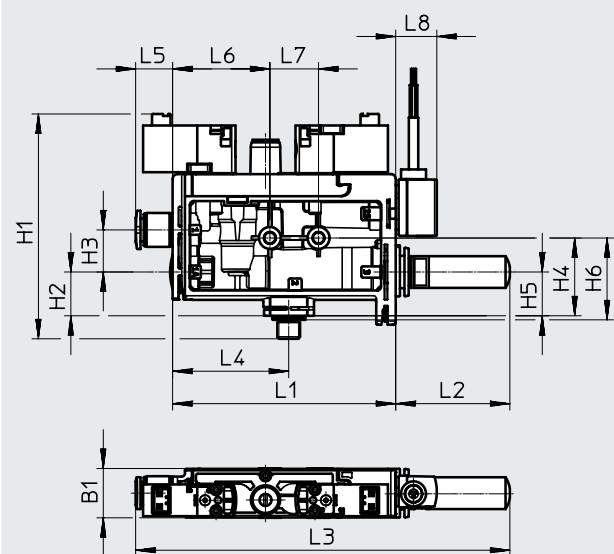
	B1	H1	H2	H3	H4	H5	L1	L2	L3	L4	L5	L6	L7	L8	L9	
	±0,3	±0,8	±0,5	±0,5	±0,2	±0,5	±0,8	±0,8	±2	±0,5	±0,5	±0,2	±0,2	±0,8	±0,8	
OVEL-5-H/L-10-P...-VQ...-UA...-B/V...-R8	10,3	73	9,4	13	20,4	13	42	20,2	82	27,7	10,3	13,7	15	13	59	
OVEL-5-H/L-10-P...-VQ...-UA...-PNLK-R8									99							31
OVEL-5-H/L-10-P...-VQ...-UA...-R8									72							2
OVEL-5-H-10-P...-VQ...-UA...-B/V...-R8									82							13
OVEL-5-H-10-P...-VQ...-UA...-PNLK-R8									99							31
OVEL-5-H-10-P...-VQ...-UA...-R8									73							2
OVEL-7-H...-VQ4-UA...-B/V...-R8	15,2	84	13,5	13	24	13,5	68,8	35,5	114	35,8	10,3	30	15	2	-	
OVEL-7-L...-VQ6-UA...-B/V...-R8		86							13							
OVEL-10-H/L...-VQ6-UA...-B/V...-R8		86							11,4							
OVEL-7-H...-VQ4-UA...-PNLK...-R8		84							10,3							
OVEL-7-L...-VQ6-UA...-PNLK...-R8		86							11,4							
OVEL-10-H/L...-VQ6-UA...-PNLK...-R8		86							11,4							
OVEL-7-H...-VQ4-UA...-R8		84							10,3							
OVEL-7-L...-VQ6-UA...-R8		86							11,4							
OVEL-10-H/L...-VQ6-UA...-R8		84							10,3							
OVEL-7-H...-VQ4-UC...-B/V...-R8		84							10,3							
OVEL-10-H...-VQ6-UC...-B/V...-R8		86							11,4							
OVEL-7-H...-VQ4-UC...-PNLK...-R8		84							10,3							
OVEL-10-H...-VQ6-UC...-PNLK...-R8	86	11,4														
OVEL-7-H...-VQ4-UC...-R8	84	10,3														
OVEL-10-H...-VQ6-UC...-R8	86	11,4														
OVEL-7-H...-VQ4-UC...-R8	84	10,3														
OVEL-10-H...-VQ6-UC...-R8	86	11,4														

Hoja de datos

Dimensiones

Descarga de datos CAD → www.festo.com

Generadores de vacío para pinza UR-Plus

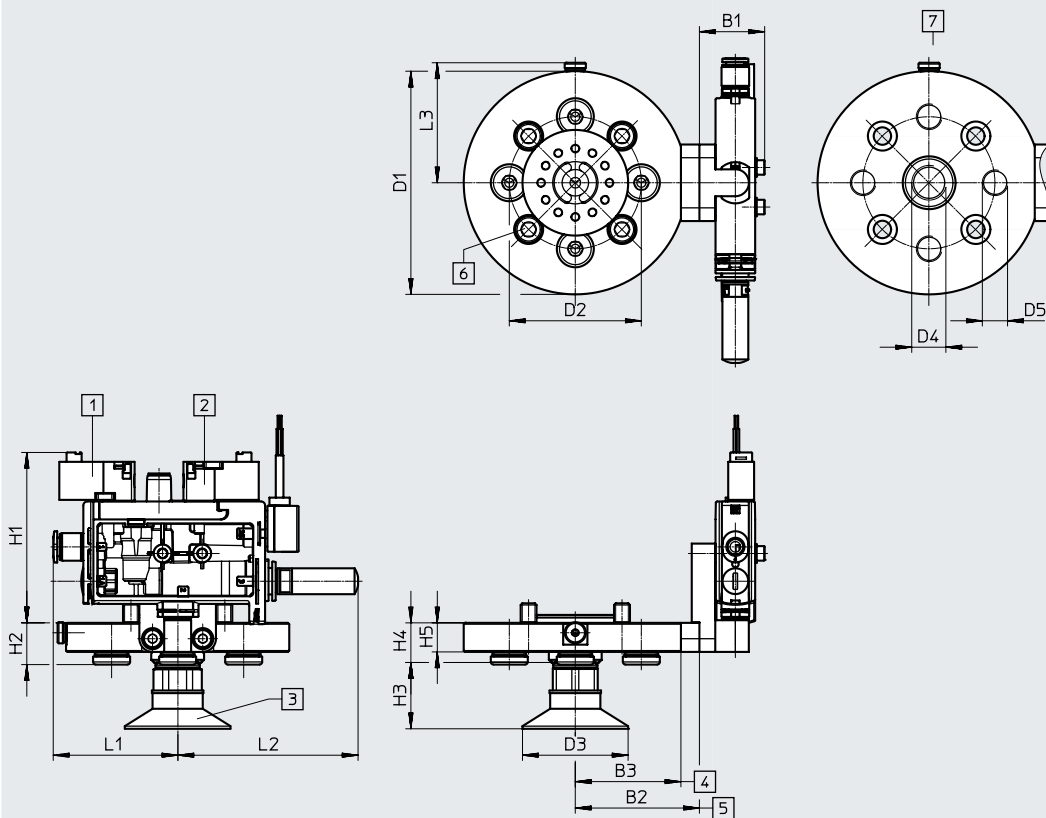


Código de producto	B1	H1	H2	H3	H4	H5	H6	L1	L2	L3	L4	L5	L6	L7	L8
OVEL-10...-VM7-UA-CA-V1V-H3	±0,3	±0,8	±0,5	±0,5	±0,2	±0,5	±0,2	±0,8	±0,8	±2	±0,5	±0,5	±0,2	±0,2	±0,8

Dimensiones

Descarga de datos CAD → www.festo.com

Kit de robot-ventosa de sujeción



- [1] Válvula para vacío
- [2] Válvula para eyección
- [3] Ventosa con rosca de fijación VAS-40-1/4-NBR
- [4] Sin pieza distanciadora
- [5] Con pieza distanciadora
- [6] Tornillo cilíndrico M6x10
- [7] Sin ventosa C y tapón ciego

Código de producto	B1	B2	B3	D1 Ø	D2 Ø	D3 Ø	D4	D5	H1	H2	H3	H4	H5	L1	L2	L3
OVEL-10...-VM7-UA-CA-V1V-H3-RA1	24,7	47	40	84,5	50	40	G1/4	G1/8	64,5	15,8	25,1	15	11	47,2	68,2	45,5

Hoja de datos

Referencias de pedido: alto vacío						
Margen de medición de presión del sensor de vacío [bar]	Señal de salida del sensor de vacío	Conexión de descarga de aire	Anchura nominal de la tobera Laval [mm]	Peso [g]	N.º art.	Código de producto
Generadores de vacío, para encadenamiento en P						
-1 ... 0	PNP, NPN o IO-Link	UC	0,45	75	8141086	OVEL-5-H-10-P-VQ4-UC-C-A-V1PNLK-H3
			0,7	92	8141087	OVEL-7-H-15-P-VQ4-UC-C-A-V1PNLK-H3
			0,95	93	8141089	OVEL-10-H-15-P-VQ6-UC-C-A-V1PNLK-H3
-	-	UC	0,45	40	8141094	OVEL-5-H-10-P-VQ4-UC-C-A-H3
			0,7	57	8141095	OVEL-7-H-15-P-VQ4-UC-C-A-H3
			0,95	58	8141097	OVEL-10-H-15-P-VQ6-UC-C-A-H3
Generadores de vacío, para conexiones QS métricas (conexión eléctrica: esquema de conexiones H, conector vertical)						
-1 ... 0	1 ... 5 V	UA	0,45	71	8049046	OVEL-5-H-10-PQ-VQ4-UA-C-A-V1B-H3
			0,7	88	8049047	OVEL-7-H-15-PQ-VQ4-UA-C-A-V1B-H3
			0,95	89	8049048	OVEL-10-H-15-PQ-VQ6-UA-C-A-V1B-H3
	0 ... 10 V	UA	0,45	71	8049049	OVEL-5-H-10-PQ-VQ4-UA-C-A-V1V-H3
			0,7	88	8049050	OVEL-7-H-15-PQ-VQ4-UA-C-A-V1V-H3
			0,95	89	8049051	OVEL-10-H-15-PQ-VQ6-UA-C-A-V1V-H3
	PNP, NPN o IO-Link	UA	0,45	74	8049052	OVEL-5-H-10-PQ-VQ4-UA-C-A-V1PNLK-H3
			0,7	91	8049053	OVEL-7-H-15-PQ-VQ4-UA-C-A-V1PNLK-H3
		UC	0,7	91	8141092	OVEL-7-H-15-PQ-VQ4-UC-C-A-V1PNLK-H3
			0,95	92	8049054	OVEL-10-H-15-PQ-VQ6-UA-C-A-V1PNLK-H3
		UC	0,95	92	8141093	OVEL-10-H-15-PQ-VQ6-UC-C-A-V1PNLK-H3
-1 ... 1	0 ... 10 V	UA	0,45	71	8069567	OVEL-5-H-10-PQ-VQ4-UA-C-A-B2V-H3
			0,7	88	8069568	OVEL-7-H-15-PQ-VQ4-UA-C-A-B2V-H3
			0,95	88	8069569	OVEL-10-H-15-PQ-VQ6-UA-C-A-B2V-H3
	PNP, NPN o IO-Link	UA	0,45	74	8069570	OVEL-5-H-10-PQ-VQ4-UA-C-A-B2PNLK-H3
			0,7	91	8069571	OVEL-7-H-15-PQ-VQ4-UA-C-A-B2PNLK-H3
		UC	0,95	91	8069572	OVEL-10-H-15-PQ-VQ6-UA-C-A-B2PNLK-H3
-	-	UC	0,45	39	8141099	OVEL-5-H-10-PQ-VQ4-UC-C-A-H3
			0,7	56	8141100	OVEL-7-H-15-PQ-VQ4-UC-C-A-H3
			0,95	57	8142126	OVEL-10-H-15-PQ-VQ6-UC-C-A-H3
Generadores de vacío, para conexiones QS métricas (conexión eléctrica: conector individual M8, 3 pines)						
-1 ... 0	0 ... 10 V	UA	0,45	79	8152243	OVEL-5-H-10-PQ-VQ4-UA-C-A-V1V-R8
			0,7	97	8152244	OVEL-7-H-15-PQ-VQ4-UA-C-A-V1V-R8
			0,95	98	8152245	OVEL-10-H-15-PQ-VQ6-UA-C-A-V1V-R8
	PNP, NPN o IO-Link	UA	0,45	83	8152240	OVEL-5-H-10-PQ-VQ4-UA-C-A-V1PNLK-R8
			0,7	99	8152241	OVEL-7-H-15-PQ-VQ4-UA-C-A-V1PNLK-R8
		UC	0,95	100	8152242	OVEL-10-H-15-PQ-VQ6-UA-C-A-V1PNLK-R8
Generadores de vacío para pinza UR-Plus						
-1 ... 0	0 ... 10 V	UA	0,95	88	8129122	OVEL-10-H-15-PQ-VM7-UA-C-A-V1V-H3
Kit de robot-ventosa de sujeción						
-1 ... 0	0 ... 10 V	UA	0,95	300	8121043	OVEL-10-H-15-PQ-VM7-UA-C-A-V1V-H3-RA1

Referencias de pedido: producto modular

Tabla de pedidos		Condiciones	Código	Código a introducir
Código de producto	OVEL			
Referencia básica	8049045			
Generador de vacío	Generador de vacío electroneumático		OVEL	OVEL
Anchura nominal de la tobera Laval [mm]	0,45		-5	
	0,7		-7	
	0,95		-10	
Característica del eyector	Alto vacío		-H	
	Gran caudal de aspiración		-L	
Tamaño del cuerpo/anchura [mm]	10	[1]	-10	
	15	[2]	-15	
Conexión neumática 1	Para encadenamiento en P mediante perfil distribuidor		-P	
	Racores de conexión métricos		-PQ	
Conexión de vacío	Racor de conexión de 3 mm	[3]	-VQ3	
	Racor de conexión de 4 mm	[4]	-VQ4	
	Racor de conexión de 6 mm	[5]	-VQ6	
Conexión neumática 3	Racores de conexión métricos		-RQ	
	Silenciador abierto		-UA	
	Silenciador cerrado	[8]	-UC	
Conexión del impulso de eyección	A través de conexión neumática 1			
	Conexión adicional (como la conexión neumática 1)		-Z	
Válvula para vacío	Normalmente cerrada		-C	-C
Función adicional	Sin impulso de eyección			
	Impulso de eyección eléctrico	[6]	-A	
Margen de medición de presión del sensor de vacío	Sin sensor de vacío			
	-1 ... 0 bar		-V1	
	-1 ... 1 bar		-B2	
Señal de salida del sensor de vacío	Sin sensor de vacío			
	1 ... 5 V	[7]	B	
	0 ... 10 V	[7]	V	
	PNP, NPN o IO-Link	[7]	PNLK	
Conexión eléctrica	Esquema de conexiones H, conector vertical		-H3	-H3
	Conector individual M8, 3 pines		-R8	

- [1] 10 No con anchura nominal de la tobera Laval 7, 10.
 [2] 15 No con anchura nominal de la tobera Laval 5.
 [3] VQ3 Solo con anchura nominal de la tobera Laval 5.
 [4] VQ4 Solo con anchura nominal de la tobera Laval 5 o anchura nominal de la tobera Laval 7 en combinación con característica de eyector H.
 [5] VQ6 Solo con anchura nominal de la tobera Laval 10 o anchura nominal de la tobera Laval 7 en combinación con característica de eyector L.
 [6] A Datos obligatorios en combinación con conexión de impulso de eyección Z.
 [7] B, V, PNLK Datos obligatorios en combinación con margen de medición de la presión del sensor de vacío B2, V1.
 [8] UC Solo con tipo de vacío H, alto vacío

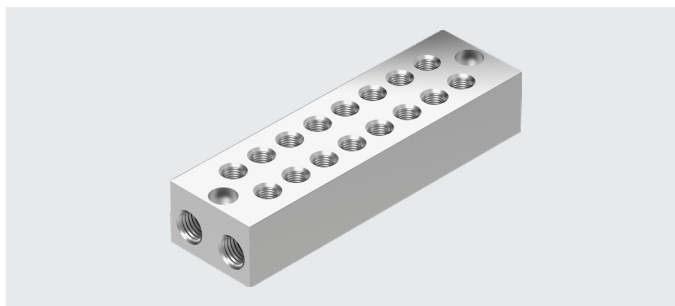
Accesorios

Perfil distribuidor P OABM-P

Para generador de vacío OVEL-...-P

- Hasta 8 generadores de vacío OVEL en un perfil distribuidor P
- Alimentación de aire comprimido común a través de perfil distribuidor P

Nota
En el perfil distribuidor P no es posible combinar generadores de vacío con conexión adicional para impulso de eyección (OVEL-...-Z-C-A) con generadores de vacío sin conexión adicional (OVEL-...-C-A).



Especificaciones técnicas generales

Conexión neumática 1	G1/8
Tipo de fijación	Con taladro pasante
Par de apriete mín. [Nm]	0,3
Par de apriete máx. [Nm]	3,3

Condiciones de funcionamiento y del entorno

Clase de resistencia a la corrosión CRC ¹⁾	2 - Exposición moderada a la corrosión
---	--

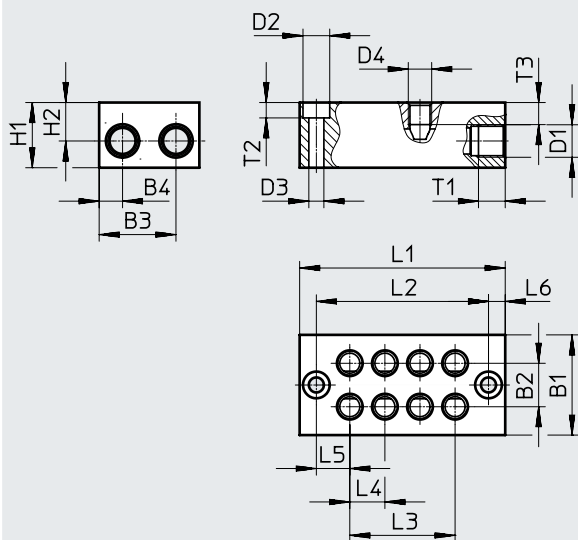
1) Más información en www.festo.com/x/topic/crc

Materiales

Placa base	Aleación forjada de aluminio
Nota sobre los materiales	En conformidad con la Directiva 2002/95/CE (RoHS)
Conformidad PWIS	VDMA24364-B1/B2-L

Dimensiones

Descarga de datos CAD → www.festo.com

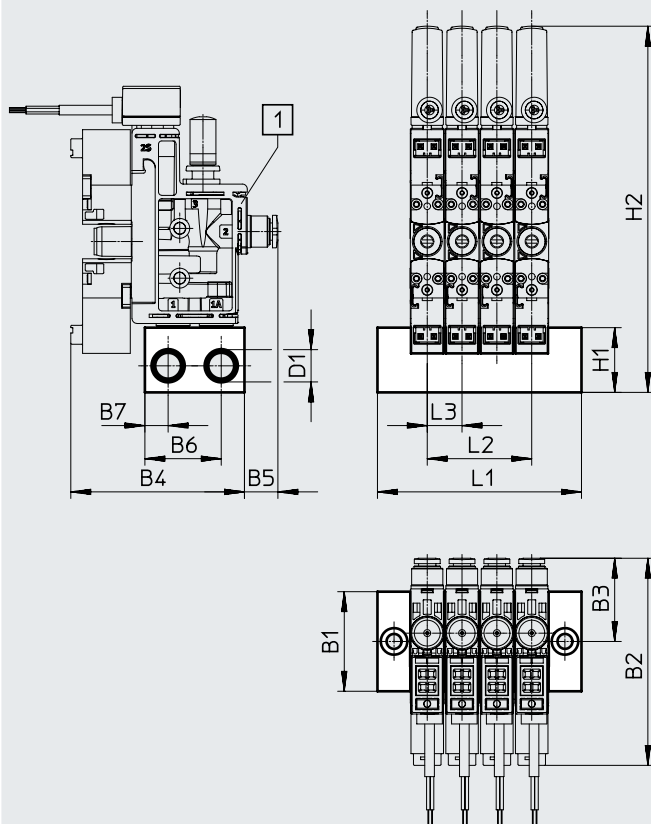


Código de producto	B1	B2	B3	B4	D1	D2 ∅	D3 ∅	D4	H1	H2	L1	L2	L3	L4	L5	L6	T1	T2	T3
OABM-P-G3-10-2	30	13	23	7	G1/8	8	4,5	M7	19,5	11,5	40,5	30,5	10,5	10,5	10	5	8	4,6	6,6
OABM-P-G3-10-4											61,5	51,5	31,5						
OABM-P-G3-10-8											103,5	93,5	73,5						
OABM-P-G3-15-2	30	13	23	7	G1/8	8	4,5	M7	19,5	11,5	51,5	41,5	15,5	15,5	13	5	8	4,6	6,6
OABM-P-G3-15-4											82,5	72,5	46,5						
OABM-P-G3-15-8											144,5	134,5	108,5						

Accesorios

Dimensiones

Descarga de datos CAD → www.festo.com



Nota

Solo es posible una ocupación conjunta con OVEL-5 y OVEL-7/-10 empleando perfiles distribuidores P OABM-...-15.

Para la fijación del OVEL en el perfil distribuidor P debe utilizarse un kit de fijación OABM-MK.

Par de apriete mín.: 0,3 Nm

Par de apriete máx.: 3,3 Nm

[1] Generador de vacío OVEL-5/7/10

Código de producto		B1	B2	B3	B4	B5	B6	B7	D1	H1	H2	L1	L2	L3
OABM-P-G3-10-2	con OVEL-5	30	62	25	52	10	23	7	G1/8	19,5	110	40,5	10,5	10,5
OABM-P-G3-10-4												61,5	31,5	
OABM-P-G3-10-8												103,5	73,5	
OABM-P-G3-15-2	con OVEL-7/10	30	74	31	57	16	23	7	G1/8	19,5	125	51,5	15,5	15,5
OABM-P-G3-15-4												82,5	46,5	
OABM-P-G3-15-8												144,5	108,5	

Perfil distribuidor P	Número de posiciones de dispositivo	CRC ¹⁾	Peso [g]	N.º art.	Código de producto
Para OVEL-5	2	2	45,2	8049141	OABM-P-G3-10-2
	4	2	69,6	8049142	OABM-P-G3-10-4
	8	2	118,6	8049143	OABM-P-G3-10-8
Para OVEL-5/7/10	2	2	59,6	8049144	OABM-P-G3-15-2
	4	2	97,1	8049145	OABM-P-G3-15-4
	8	2	172	8049146	OABM-P-G3-15-8

1) Más información en www.festo.com/x/topic/crc

Accesorios

Kit de fijación OABM-MK

Para perfil distribuidor P OABM-P



Especificaciones técnicas generales

Tipo de fijación	Bornes de sujeción	
	Atornillables sobre perfil distribuidor	
Par de apriete mín.	[Nm]	0,3
Par de apriete máx.	[Nm]	3,3

Condiciones de funcionamiento y del entorno

Clase de resistencia a la corrosión CRC ¹⁾	2 - Exposición moderada a la corrosión
---	--

1) Más información en www.festo.com/x/topic/crc

Materiales

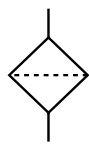
Tornillo hueco	Aleación forjada de aluminio
Juntas	NBR
Nota sobre los materiales	En conformidad con la Directiva 2002/95/CE (RoHS)
Conformidad PWIS	VDMA24364-B1/B2-L


Referencias de pedido

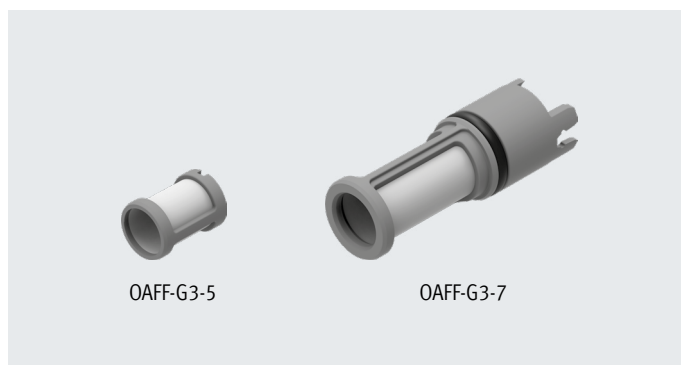
	Peso [g]	N.º art.	Código de producto
Para perfil distribuidor P OABM-P	7	8065850	OABM-MK-G3

Accesorios

Filtro de vacío OAFF



-  - Presión de funcionamiento
-95 ... 0 kPa



OAFF-G3-5

OAFF-G3-7

Especificaciones técnicas generales

Tipo de fijación	Desplazable
	Con enclavamiento
Grado de filtración [µm]	40
Eficiencia del impulso de eyección [bar]	≤7

Condiciones de funcionamiento y del entorno

Presión de funcionamiento	[kPa]	-95 ... 0
	[bar]	-0,95 ... 0
	[psi]	-13,775 ... 0
Fluido de funcionamiento	Aire atmosférico en conformidad con ISO 8573-1:2010 [7:-:-]	
Eficiencia del impulso de eyección	[MPa]	0,7
	[bar]	7
	[psi]	101,5

Materiales

Código de producto	OAFF-G3-5	OAFF-G3-7
Cuerpo	POM	
Filtro	Tejido, PA	
Juntas	-	NBR
Nota sobre los materiales	En conformidad con la Directiva 2002/95/CE (RoHS)	
Conformidad PWIS	VDMA24364-B1/B2-L	

Referencias de pedido

	Peso [g]	N.º art.	Código de producto	UE ¹⁾
Para generador de vacío OVEL-5	1	8068944	OAFF-G3-5	10
Para generador de vacío OVEL-7/10	1,5	8068945	OAFF-G3-7	10

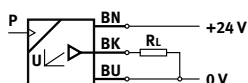
1) Unidades por embalaje

Accesorios

Transmisor de presión SPTE

(Código del pedido en el sistema modular del producto: OVEL-...-V1B/V1V/B2B/B2V, OVTL-...-V)

- Márgenes de medición de la presión
-1 ... 0 bar o -1 ... 1 bar
- Salidas analógicas de 1 ... 5 V o
0 ... 10 V



Registro de las señales analógicas y conversión en señales de conmutación digitales con el convertidor de señales conectado posteriormente SCDN con indicador LCD (→ página 23).



Especificaciones técnicas generales

Certificación	Marcado RCM c UL us - Recognized (OL)
Marcado CE (véase la declaración de conformidad) ¹⁾	Según la Directiva sobre CEM de la UE En conformidad con la Directiva 2002/95/CE (RoHS)
Marcado UKCA (véase la declaración de conformidad) ¹⁾	Según la normativa CEM del Reino Unido Según la normativa RoHS del Reino Unido
Nota sobre los materiales	En conformidad con la Directiva 2002/95/CE (RoHS)
Conformidad PWIS	VDMA24364-B2-L

1) Más información en www.festo.com/catalogue/spte → Soporte/Descargas.

En caso de existir limitaciones de utilización de los equipos en zonas residenciales, comerciales e industriales, así como en empresas pequeñas, es posible que deban adoptarse medidas adicionales para reducir la emisión de interferencias.

Señal de entrada/elemento de medición

Código de producto	SPTV-V1R	SPTV-B2R
Magnitud medida	Presión relativa	
Procedimiento de medición	Sensor de presión piezorresistivo	
Valor inicial del margen de medición de la presión [bar]	0	-1
Valor final del margen de medición de la presión [bar]	-1	1
Presión máx. de sobrecarga [bar]	5	5
Fluido de funcionamiento	Aire comprimido según ISO 8573-1:2010 [7:4:4]	
Nota sobre el fluido de funcionamiento/mando	Puede emplearse con aire comprimido lubricado	
Temperatura del medio [°C]	0 ... 50	
Temperatura ambiente [°C]	0 ... 50	

Salida, datos generales

Precisión ±FS ¹⁾ [%]	3 (a temperatura ambiente de aprox. 23 °C) 4 (en margen de temperatura ambiente de 0 ... 50 °C)
Precisión de repetición ±FS ¹⁾ [%]	0,3
Coefficiente de temperatura ±FS/K ¹⁾ [%]	0,05

1) % FS = % del margen de medición (escala completa)

Salida analógica

Código de producto	SPTV-...-V-2.5K	SPTV-...-B-2.5K
Salida analógica [V]	0 ... 10	1 ... 5
Tiempo de subida [ms]	1	
Resistencia de carga mín. en salida de tensión [kΩ]	15	

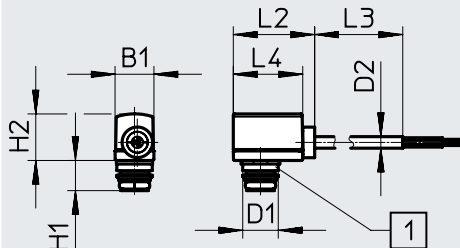
Accesorios

Salida, otros datos		
Resistencia a cortocircuitos	Para todas las conexiones eléctricas	
Electrónica		
Código de producto	SPTe-...-V-2.5K	SPTe-...-B-2.5K
Margen de tensión de funcionamiento DC [V]	18 ... 30	10 ... 30
Protección contra inversión de polaridad	Para todas las conexiones eléctricas	
Electromecánica		
Conexión eléctrica	Cable trifilar, extremo abierto	
Longitud del cable [m]	2,5	
Mecánica		
Tipo de fijación	Conexión de elemento enchufable para sujeción de tubos flexibles	
Posición de montaje	Indistinta	
Conexión neumática	Cartucho de 10 mm	
Peso del producto [g]	35	
Información sobre el material del cuerpo	Reforzado con PA	
Inmisiones y emisiones		
Grado de protección	IP40	
Clase de resistencia a la corrosión CRC ¹⁾	2	

1) Más información en www.festo.com/x/topic/crc

Dimensiones

Descarga de datos CAD → www.festo.com



[1] Conexión de presión: cartucho de 10 mm con elemento enchufable para sujeción de tubos flexibles

Código de producto	B1	D1 ∅	D2 ∅	H1	H2	L2	L3	L4
SPTe-...-PC10	9,8	8,9	2,9	7,6	11,7	20,5	2500	17,5

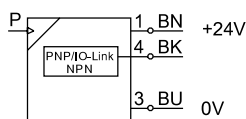
Referencias de pedido							
Conexión neumática	Conexión eléctrica	Margen de medición de la presión [bar]	Salida analógica [V]	Código del pedido en el sistema modular del producto		N.º art.	Código de producto
				OVEL	OVTL		
Cartucho de 10 mm	Cable trifilar, extremo abierto	-1 ... 0	0 ... 10	V1V	V	8025974	SPTe-V1R-PC10-V-2.5K
			1 ... 5	V1B	-	8025975	SPTe-V1R-PC10-B-2.5K
		-1 ... 1	0 ... 10	B2V	-	8025976	SPTe-B2R-PC10-V-2.5K
			1 ... 5	B2B	-	8025977	SPTe-B2R-PC10-B-2.5K

Accesorios

Sensor de presión SPAE

(Código del pedido en el sistema modular del producto: OVEL-...-V1PNLK/B2PNLK, OVTL-...-PNLK)

- Márgenes de medición de la presión -1 ... 0 bar o -1 ... 1 bar
- Salida de conmutación conmutable entre PNP/NPN
- IO-Link
- Indicador LCD
- Función de programación por aprendizaje



Especificaciones técnicas generales

Certificación	Marcado RCM c UL us - Recognized (OL)
Marcado CE (véase la declaración de conformidad) ¹⁾	Según la Directiva sobre CEM de la UE En conformidad con la Directiva 2002/95/CE (RoHS)
Marcado UKCA (véase la declaración de conformidad) ¹⁾	Según la normativa CEM del Reino Unido Según la normativa RoHS del Reino Unido
Nota sobre los materiales	En conformidad con la Directiva 2002/95/CE (RoHS)
Conformidad PWIS	VDMA24364-B2-L

1) Más información en www.festo.com/catalogue/spae → Soporte/Descargas.

En caso de existir limitaciones de utilización de los equipos en zonas residenciales, comerciales e industriales, así como en empresas pequeñas, es posible que deban adoptarse medidas adicionales para reducir la emisión de interferencias.

Señal de entrada/elemento de medición

Código de producto	SPAE-V1R	SPAE-B2R
Magnitud medida	Presión relativa	
Procedimiento de medición	Sensor de presión piezorresistivo	
Valor inicial del margen de medición de la presión [bar]	0	-1
Valor final del margen de medición de la presión [bar]	-1	1
Presión máx. de sobrecarga [bar]	5	5
Fluido de funcionamiento	Aire comprimido según ISO 8573-1:2010 [7:4:4]	
Nota sobre el fluido de funcionamiento/mando	Puede emplearse con aire comprimido lubricado	
Temperatura del medio [°C]	0 ... 50	
Temperatura ambiente [°C]	0 ... 50	

Procesamiento de señales

Resolución ADC	10 bits
----------------	---------

Salida, datos generales

Precisión ±FS ¹⁾ [%]	1,5 (a temperatura ambiente de aprox. 23 °C) 2,5 (en margen de temperatura ambiente de 0 ... 50 °C)
Precisión de repetición ±FS ¹⁾ [%]	0,3
Coefficiente de temperatura ±FS/K ¹⁾ [%]	0,05

1) % FS = % del margen de medición (escala completa)

Salida de conmutación

Salida de conmutación	Conmutable entre PNP/NPN
Función de conmutación	De libre programación
Función del elemento de conmutación	Conmutable entre normalmente cerrado/abierto
Corriente de salida máx. [mA]	100

Accesorios

Indicación del valor medido	
Valor inicial del margen visualizado [% FS]	0
Valor final del margen visualizado [% FS]	99
Salida, otros datos	
Resistencia a cortocircuitos	Para todas las conexiones eléctricas
Interfaz de comunicación	
Protocolo	IO-Link
IO-Link, versión de protocolo	Device V 1.1
IO-Link, perfil	Smart sensor profile
IO-Link, clases de funciones	Canal de datos binarios (BDC)
	Diagnosis
	Identificación
	Variable de datos de proceso (PDV)
Teach channel	
IO-Link, Communication mode	COM2 (38,4 kBaud)
IO-Link, compatibilidad con el modo SIO	Sí
IO-Link, Port class	A
IO-Link, ancho de datos de proceso OUT	0 bytes
IO-Link, ancho de datos de proceso IN	2 bytes
IO-Link, contenido de datos de proceso IN	BDC (control de la presión) de 2 bits
	PDV (valor de medición de presión) de 14 bits
IO-Link, duración mínima de ciclo [ms]	3
IO-Link, memoria de datos necesaria	0,5 Kbytes
Electrónica	
Margen de tensión de funcionamiento DC [V]	18 ... 30
Protección contra inversión de polaridad	Para todas las conexiones eléctricas
Electromecánica	
Conexión eléctrica	Cable trifilar, extremo abierto
Longitud del cable [m]	2,5
Mecánica	
Tipo de fijación	Conexión de elemento enchufable para sujeción de tubos flexibles
Posición de montaje	Indistinta
Conexión neumática	Cartucho de 10 mm
Peso del producto [g]	40
Información sobre el material del cuerpo	Reforzado con PA
Indicación/manejo	
Tipo de indicador	Indicador de diodo emisor de luz, 2 dígitos
Unidades visualizables	% FS
Indicación del estado de conmutación	Diodo emisor de luz amarillo
Opciones de ajuste	Mediante pantalla y teclas, programación por aprendizaje, IO-Link
Margen de ajuste de los valores umbral [%]	1 ... 98
Protección contra manipulaciones	Código PIN

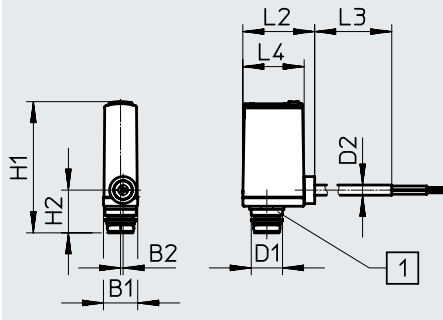
Accesorios

Inmisiones y emisiones	
Grado de protección	IP40
Clase de resistencia a la corrosión CRC ¹⁾	2

1) Más información en www.festo.com/x/topic/crc

Dimensiones

Descarga de datos CAD → www.festo.com



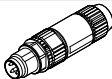
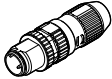
[1] Conexión de presión: cartucho de 10 mm con elemento enchufable para sujeción de tubos flexibles

Código de producto	B1	B2	D1 ∅	D2 ∅	H1	H2	L2	L3	L4
SPAE-...-PC10	9,8	0,7	8,9	2,9	~37,5	12,2	20,5	2500	17,5


Referencias de pedido

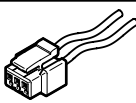
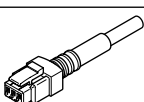
Conexión neumática	Conexión eléctrica	Margen de medición de la presión [bar]	Código del pedido en el producto modular		N.º art.	Código de producto
			OVEL	OVTL		
Cartucho de 10 mm	Cable trifilar, extremo abierto	-1 ... 0	V1PNLK	PNLK	8025978	SPAE-V1R-PC10-PNLK-2.5K
		-1 ... 1	B2PNLK	-	8025979	SPAE-B2R-PC10-PNLK-2.5K

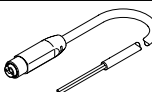

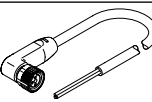
Accesorios


Referencias del pedido: conector NECU-S-M8G3/M12G3		Hojas de datos → Internet: necu	
Conexión eléctrica		N.º art.	Código de producto
	Conector recto M8x1, 3 pines, conector IDC	562024	NECU-S-M8G3-HX
	Conector M12x1, codificación A, 3 pines, recto, conector IDC	562027	NECU-S-M12G3-HX

Referencias del pedido: conector NECU-S-ECG4		Hojas de datos → Internet: necu	
Conexión eléctrica		N.º art.	Código de producto
	Conector recto rectangular, 4 pines, conector IDC	570922	NECU-S-ECG4-HX-Q3



Referencias del pedido: convertidor de señales SCDN		Hojas de datos → Internet: scdn	
Magnitud medida		N.º art.	Código de producto
	Tensión	8035555	SCDN-2V-EC4-PNLK-L1

Referencias del pedido: conector tipo zócalo con cable NEBV		Hojas de datos → Internet: nebv			
Conexión eléctrica		Longitud del cable [m]	N.º art.	Código de producto	
	Zócalo, 2 pines Esquema de conexiones H	Cables trenzados Extremo abierto	0,5	566654	NEBV-H1G2-KN-0.5-N-LE2
			1	566655	NEBV-H1G2-KN-1-N-LE2
			2,5	566656	NEBV-H1G2-KN-2.5-N-LE2
			5	566657	NEBV-H1G2-KN-5-N-LE2
	Zócalo, 2 pines Esquema de conexiones H	Cable Extremo abierto	0,5	566658	NEBV-H1G2-P-0.5-N-LE2
			1	566659	NEBV-H1G2-P-1-N-LE2
			2,5	566660	NEBV-H1G2-P-2.5-N-LE2
			5	566661	NEBV-H1G2-P-5-N-LE2

Referencias de pedido: cable de conexión NEBU		Hojas de datos → Internet: neba			
Conexión eléctrica	Número de hilos	Longitud del cable [m]	N.º art.	Código de producto	
	M8x1, zócalo recto	3	1	8078222	NEBA-M8G3-U-1-N-LE3
			2,5	8078223	NEBA-M8G3-U-2.5-N-LE3
			5	8078224	NEBA-M8G3-U-5-N-LE3
	Ø8 mm, zócalo recto (Bloqueo con enclavamiento)		2,5	8078264	NEBA-M8CG3-U-2.5-N-LE3
			5	8078265	NEBA-M8CG3-U-5-N-LE3
				M8x1, zócalo acodado	
5	8078231	NEBA-M8W3-U-5-N-LE3			

Referencias de pedido: tapón ciego B		Hojas de datos → Internet: ue		
Conexión neumática		N.º art.	Código de producto	UE ¹⁾
	M7	174309	B-M7	10
	G1/8	3568	B-1/8	10

1) Unidades por embalaje.

Referencias de pedido: racor rápido roscado QS		Hojas de datos → Internet: ue				
Conexión neumática		N.º art.	Código de producto	UE ¹⁾		
	G1/8		Tubo flexible de diámetro exterior de 8 mm	186098	QS-G1/8-8	10
	G1/8		Tubo flexible de diámetro exterior de 8 mm	186109	QS-G1/8-8-I	10

1) Unidades por embalaje.