

## Conector de alimentación NTSD

**FESTO**



## Hoja de datos

### Especificaciones técnicas generales – Zócalo M18x1

Posición de montaje	Cualquiera
---------------------	------------

### Especificaciones técnicas – Conexión eléctrica, zócalo M18x1

Conexión eléctrica	4 pines, Zócalo recto, Zócalo acodado, Borne atornillado
Tipo de fijación	con tuerca de unión

### Especificaciones técnicas – Parte eléctrica, zócalo M18x1

Margen de tensión de funcionamiento AC	≤250 V
Carga admisible de corriente	16 A

### Especificaciones técnicas – Cable, zócalo M18x1

Racor de cables	Pg11	Pg13	Pg9
Diámetro del cable admisible	5 ... 11 mm	10 ... 12 mm	6 ... 8 mm
Sección de cable	2,5 mm <sup>2</sup>		1,5 mm <sup>2</sup>

### Materiales – Zócalo M18x1

Material del cuerpo	PBT
Material de los contactos crimp	Aleación de cobre; Latón
Nota sobre el material	–
Conformidad PWIS	VDMA24364-B2-L

### Condiciones de funcionamiento y del entorno – Zócalo M18x1

Temperatura ambiente	-5 ... 50°C
Temperatura de almacenamiento	-20 ... 70°C
Grado de protección	IP67

### Especificaciones técnicas – Conexión eléctrica, conector M12x1

Conexión eléctrica	5 pines, Conector recto/borne atornillado
--------------------	---

### Especificaciones técnicas – Parte eléctrica, conector M12x1

Carga admisible de corriente	3 A
------------------------------	-----

### Especificaciones técnicas – Cable, conector M12x1

Diámetro del cable admisible	6 ... 8 mm
Sección de cable	0,75 mm <sup>2</sup>

### Materiales – Conector M12x1

Material del cuerpo	PA
Color del cuerpo	Negro
Nota sobre el material	Conformidad con la Directiva RoHS
Conformidad PWIS	–

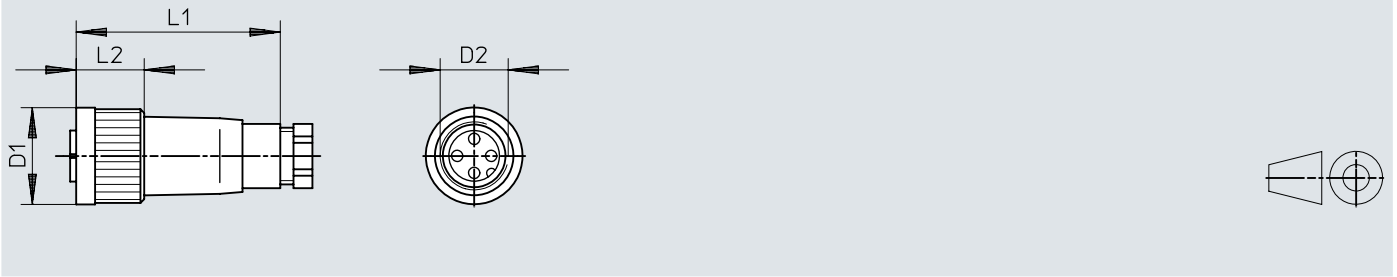
### Condiciones de funcionamiento y del entorno – Conector M12x1

Temperatura ambiente	-40 ... 85°C
Grado de protección	IP67

## Dimensiones

### Dimensiones – NTSD-GD-9

Descargar datos CAD [www.festo.com](http://www.festo.com)

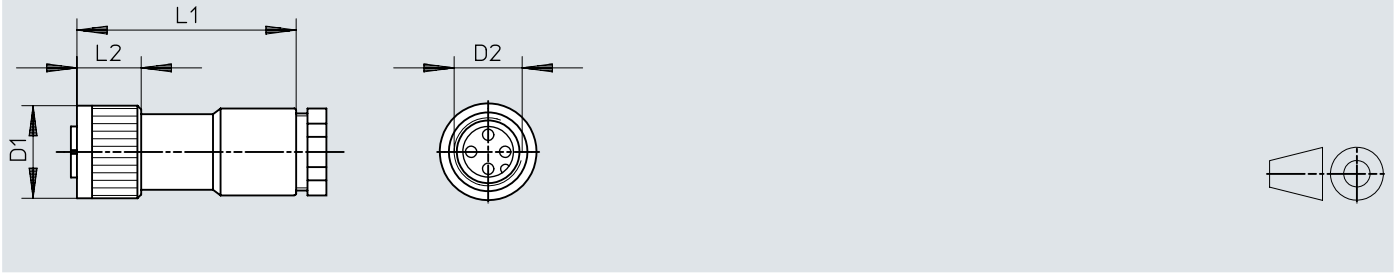


	D1 ∅	D2	L1	L2
NTSD-GD-9	24,5	M18x1	56	17

## Dimensiones

### Dimensiones – NTSD-GD-13,5

Descargar datos CAD [www.festo.com](http://www.festo.com)

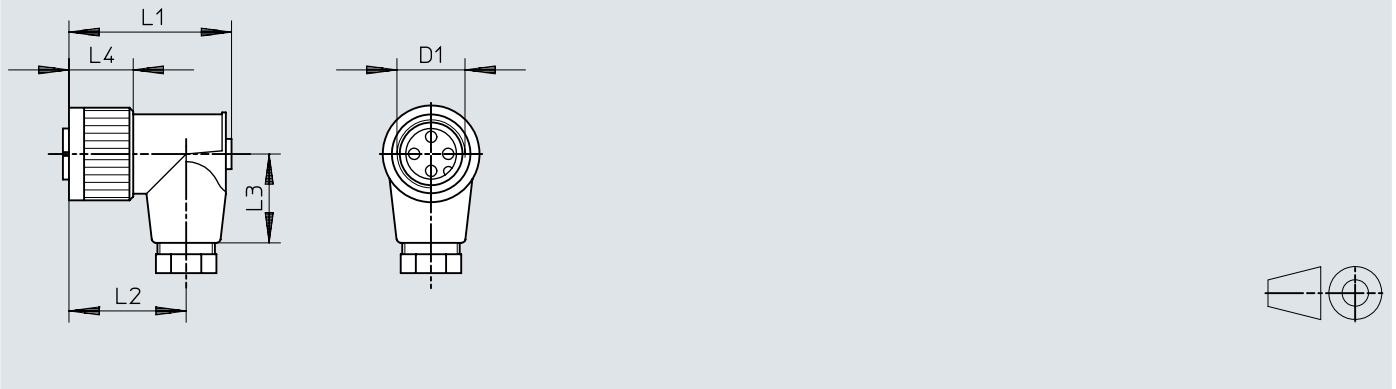


	D1 ∅	D2	L1	L2
NTSD-GD-13.5	24,5	M18x1	58	17

## Dimensiones

### Dimensiones – NTSD-WD-9

Descargar datos CAD [www.festo.com](http://www.festo.com)

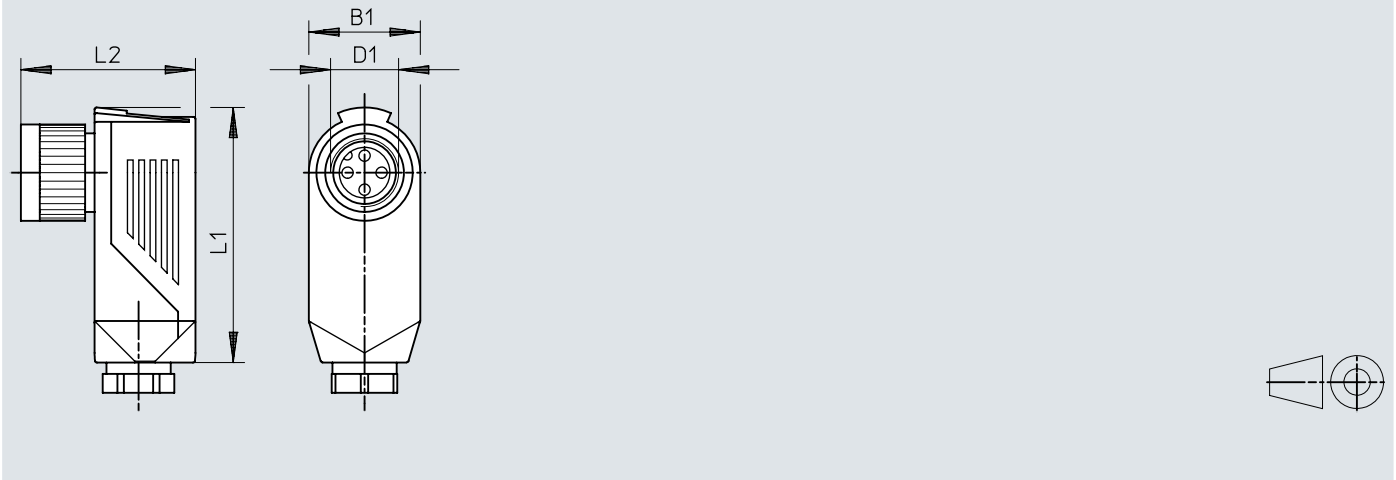


	D1	L1	L2	L3	L4
NTSD-WD-9	M18x1	43	31	23,5	17

## Dimensiones

Dimensiones – NTSD-WD-11

Descargar datos CAD [www.festo.com](http://www.festo.com)

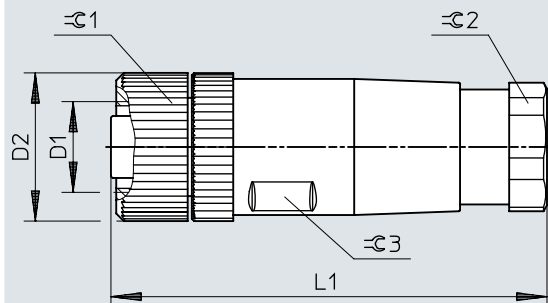


	B1	D1	L1	L2
NTSD-WD-11	29,5	M18x1	67,5	46,2

## Dimensiones

Dimensiones – NTSD-GD-9-M12-5POL-RK

Descargar datos CAD [www.festo.com](http://www.festo.com)



	D1	D2	L1	Ø1	Ø2	Ø3
NTSD-GD-9-M12-5POL-RK	M12x1	20	56	18	16	17

## Referencias de pedido

Referencias de pedido – Zócalo M18x1						
Conexión eléctrica	Racor de cables	Sección de cable	Diámetro del cable admisible	Peso del producto	N.º art.	Tipo
4 pines, Zócalo recto, Borne atornillado	Pg13	2,5 mm <sup>2</sup>	10 ... 12 mm	31 g	<b>18526</b>	<b>NTSD-GD-13,5</b>
	Pg9	1,5 mm <sup>2</sup>	6 ... 8 mm	25 g	<b>18493</b>	<b>NTSD-GD-9</b>
4 pines, Zócalo acodado, Borne atornillado	Pg11	2,5 mm <sup>2</sup>	5 ... 11 mm	34 g	<b>533119</b>	<b>NTSD-WD-11</b>
	Pg9	1,5 mm <sup>2</sup>	6 ... 8 mm	30 g	<b>18527</b>	<b>NTSD-WD-9</b>

Referencias de pedido – Conector M12x1						
Conexión eléctrica	Racor de cables	Sección de cable	Diámetro del cable admisible	Peso del producto	N.º art.	Tipo
5 pines, Conector recto/borne atornillado		0,75 mm <sup>2</sup>	6 ... 8 mm		<b>538999</b>	<b>NTSD-GD-9-M12-5POL-RK</b>