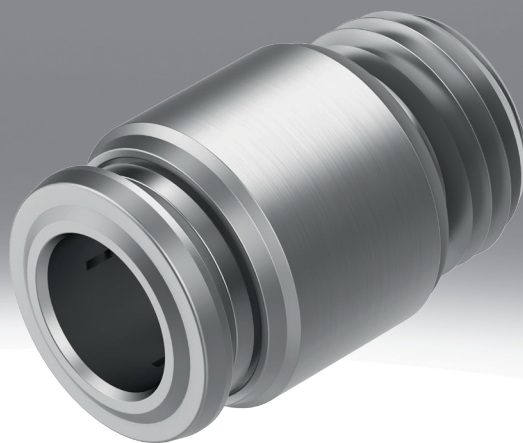


Racor rápido roscado de acero inoxidable NPQR

FESTO



Características

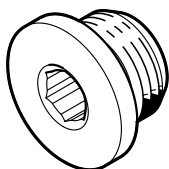
Información resumida

Racor de acero inoxidable para el uso en áreas expuestas a limpieza intensiva.

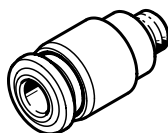
- Resistencia elevada a la corrosión y a sustancias químicas
- Alta resistencia térmica
- Fluidos de funcionamiento: aire comprimido, vacío, agua

Forma constructiva

[B] Tornillo de cierre



[D] Recto



[H] Pasamuros



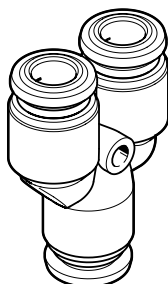
[L] Forma en L



[T] Forma en T



[Y] Forma en Y



Códigos del producto

001	Serie	
NPQR	Racor rápido roscado	
002	Forma constructiva	
B	Tornillo de cierre	
D	Recto	
H	Pasamuros	
L	Forma en L	
T	Forma en T	
Y	Forma en Y	
003	Tipo de montaje	
	Estándar	
K	Hexágono interior	

004	Conexión neumática 1	
G12	G1/2	
G14	G1/4	
G18	G1/8	
G38	G3/8	
M5	M5	
M7	M7	
Q4	Racor de conexión de 4 mm	
Q6	Racor de conexión de 6 mm	
Q8	Racor de conexión de 8 mm	
Q10	Racor de conexión de 10 mm	
Q12	Racor de conexión de 12 mm	
Q14	Racor de conexión de 14 mm	
Q16	Racor de conexión de 16 mm	

005	Conexión neumática, 2	
	Sin	
E	Del mismo tamaño que la conexión 1	
Q4	Racor de conexión de 4 mm	
Q6	Racor de conexión de 6 mm	
Q8	Racor de conexión de 8 mm	
Q10	Racor de conexión de 10 mm	
Q12	Racor de conexión de 12 mm	
Q14	Racor de conexión de 14 mm	
Q16	Racor de conexión de 16 mm	

006	Cantidad incluida en el envase [unidades]	
	Estándar	

Hoja de datos

Especificaciones técnicas generales – Racores rápidos roscados

Conexión neumática 1	Rosca exterior M5	Rosca exterior M7	Rosca exterior G1/8	Rosca exterior G1/4	Rosca exterior G3/8	Rosca exterior G1/2
Tamaño	Estándar					
Forma constructiva	Principio Push-pull					
Posición de montaje	Cualquiera					
Tipo de junta en el pivote atornillado	Anillo de junta					
Par de apriete nominal ¹⁾	1 Nm	3 Nm	3 ... 6 Nm	7,5 Nm	9 Nm	
Tolerancia para el par de apriete nominal	± 20%					
Tamaño del depósito	1					

1) Rosca exterior G1/8: 6 Nm (excepción NPQR-DK-G18-Q4: 3 Nm)

Condiciones de funcionamiento y del entorno

Medio de funcionamiento	Aire comprimido según ISO 8573-1:2010 [7:-:-], Agua (líquida, sin hielo)
Nota sobre el medio de trabajo/mando	Puede emplearse con aire comprimido lubricado
Clase de resistencia a la corrosión CRC ¹⁾	4 - riesgo de corrosión muy alto
Aptitud para el contacto con alimentos	Véase declaración de conformidad NSF/ANSI 169
Organismo que expide el certificado	NSF C0556009

1) Más información en www.festo.com/x/topic/kbk

Condiciones de funcionamiento y del entorno – para tubo flexible de Ø 4 mm; 6 mm; 8 mm; 10 mm; 12 mm

Presión de funcionamiento en todo el margen de temperatura	-0,95 ... 16 bar
Nota sobre la presión de funcionamiento	Agua: máx. 0,7 MPa a 0 - 80°C
Temperatura ambiente	-20 ... 150°C

Condiciones de funcionamiento y del entorno – para tubo flexible de Ø 14 mm; 16 mm

Presión de funcionamiento en todo el margen de temperatura	-0,95 ... 12 bar
Nota sobre la presión de funcionamiento	Agua: máx. 0,7 MPa a 0 - 80°C
Temperatura ambiente	-5 ... 150°C

Condiciones de funcionamiento y del entorno – NPQR-D-Q16-Q12

Presión de funcionamiento en todo el margen de temperatura	-0,95 ... 12 bar
Nota sobre la presión de funcionamiento	Agua: máx. 0,7 MPa a 0 - 80°C
Temperatura ambiente	-5 ... 150°C

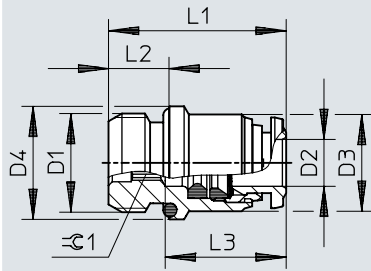
Hoja de datos

Materiales	
Material del cuerpo	Acero inoxidable de alta aleación
Material del anillo extractor	Acero inoxidable de alta aleación
Material del segmento de apriornamiento del tubo flexible	Acero inoxidable de alta aleación
Material del anillo de apoyo	PPSU
Material del anillo sujetador	Acero inoxidable de alta aleación
Material de las tuercas	Acero inoxidable de alta aleación
Material de la junta para ros-cas	FPM
Material de la junta del tubo flexible	FPM
Nota sobre el material	Conformidad con la Directiva RoHS
Conformidad PWIS	VDMA24364-B2-L
Idoneidad para la producción de baterías de iones de litio	No pueden utilizarse metales con más de un 1 % de cobre en masa, zinc o níquel. Excepciones: níquel en aceros, superficies niqueladas químicamente, placas de circuitos impresos, cables, conectores eléctricos y bobinas, No pueden utilizarse metales con más de 1 % de cobre en masa, zinc o níquel. Excepciones: níquel en aceros, superficies niqueladas químicamente, placas de circuitos impresos, cables, conectores eléctricos y bobinas
Clase de sala limpia	Clase 4 según ISO 14644-1, Elemento instalado estáticamente, no es posible una evaluación significativa según la norma ISO 14644-1

Dimensiones

Dimensiones – Racor rápido roscado NPQR-DK-G18/G14/G38/G12

Descargar datos CAD → www.festo.com

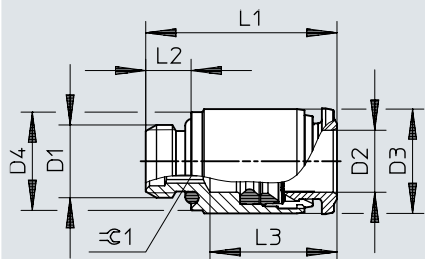


	D1	D2 ∅	D3 ∅	D4 ∅	L1	L2	L3 ¹⁾	±G1
NPQR-DK-G18-Q4	G1/8	4	10	12,9	19,5	6	14	2,5
NPQR-DK-G14-Q6	G1/4	6	12,8	15	23,5	8	16	4
NPQR-DK-G38-Q8	G3/8	8	14	20	22	9	16,8	6
NPQR-DK-G38-Q10	G3/8	10	17	20	26,5	9	19,35	7
NPQR-DK-G12-Q12	G1/2	12	20	24,8	30,5	10	22,35	8
NPQR-DK-G12-Q14	G1/2	14	21,5	24,8	29,5	10	21,5	10

1) Profundidad de inserción del tubo flexible

Dimensiones

Dimensiones – Racor rápido roscado NPQR-DK-M5/M7/G18/G14

Descargar datos CAD → www.festo.com

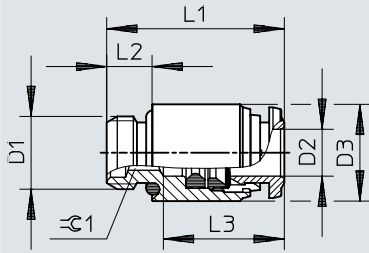
	D1	D2 ∅	D3 ∅	D4 ∅	L1	L2	L3 ¹⁾	±G1
NPQR-DK-M5-Q4	M5	4	9,8	8	19,5	4	14	2
NPQR-DK-M7-Q4	M7	4	9,8	9,4	21	5	14	2,5
NPQR-DK-G18-Q8	G1/8	8	13,8	13	25,5	6	16,8	5
NPQR-DK-G18-Q10	G1/8	10	17	13	28,5	6	19,35	5
NPQR-DK-G14-Q10	G1/4	10	16,8	16	29,5	8	19,35	6

1) Profundidad de inserción del tubo flexible

Dimensiones

Dimensiones – Racor rápido roscado NPQR-DK-M5/M7/G18/G14/G38/G12

Descargar datos CAD → www.festo.com

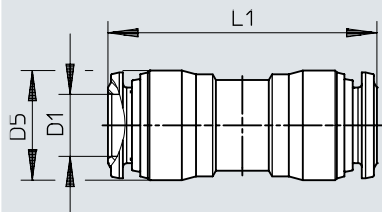


	D1	D2 ∅	D3 ∅	D4 ∅	L1	L2	L3 ¹⁾	∅1
NPQR-DK-M5-Q6	M5	6	10	–	20,1	4	13,5	2,5
NPQR-DK-M7-Q6	M7	6	10	–	21	5	13,5	4
NPQR-DK-G18-Q6	G1/8	6	12,8	–	23,5	6	16	4
NPQR-DK-G14-Q8	G1/4	8	15	–	23,5	8	16,8	6
NPQR-DK-G38-Q12	G3/8	12	20	–	33	9	22,35	8
NPQR-DK-G12-Q16	G1/2	16	24	24,8	36	10	23,5	12

1) Profundidad de inserción del tubo flexible

Dimensiones

Dimensiones – Conector enchufable NPQR-D

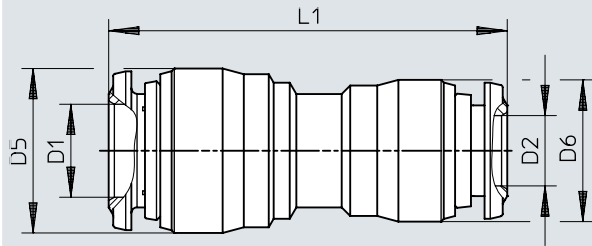
Descargar datos CAD → www.festo.com

	D1 Ø	D5 Ø	L1
NPQR-D-Q4-E	4	10,3	30
NPQR-D-Q6-E	6	12,5	34
NPQR-D-Q8-E	8	14,5	35,5
NPQR-D-Q10-E	10	17,5	41
NPQR-D-Q12-E	12	20,5	47
NPQR-D-Q14-E	14	21,5	45
NPQR-D-Q16-E	16	24	53,5

Dimensiones

Dimensiones – Conector enchufable NPQR-D, reductor

Descargar datos CAD → www.festo.com

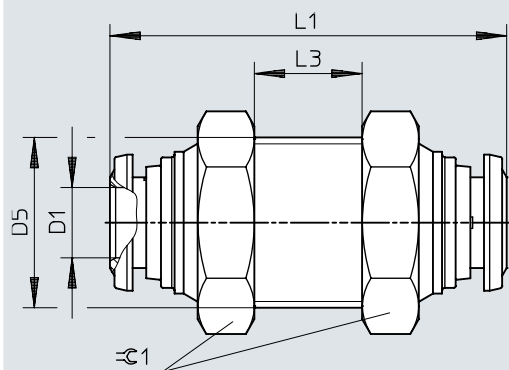


	D1 ∅	D2 ∅	D5 ∅	D6 ∅	L1
NPQR-D-Q6-Q4	6	4	12,5	10,3	32,1
NPQR-D-Q8-Q6	8	6	14,5	12,5	35
NPQR-D-Q10-Q8	10	8	17,5	14,5	38,5
NPQR-D-Q12-Q10	12	10	20,5	17,5	44
NPQR-D-Q16-Q12	16	12	24	20,5	52,5

Dimensiones

Dimensiones – Racor pasamuros NPQR-H

Descargar datos CAD → www.festo.com

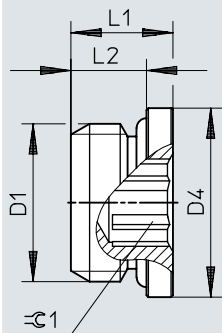


	D1 ∅	D5	L1	L3 max.	R1
NPQR-H-Q4-E	4	M12x1	31	7	17
NPQR-H-Q6-E	6	M14x1	35	9,5	17
NPQR-H-Q8-E	8	M16x1	36,6	10,5	19
NPQR-H-Q10-E	10	M20x1	42,1	13,3	24
NPQR-H-Q12-E	12	M22x1	48	12,5	26
NPQR-H-Q16-E	16	M27x1,5	53,5	10,4	32

Dimensiones

Dimensiones – Tornillo de cierre NPQR-BK

Descargar datos CAD → www.festo.com

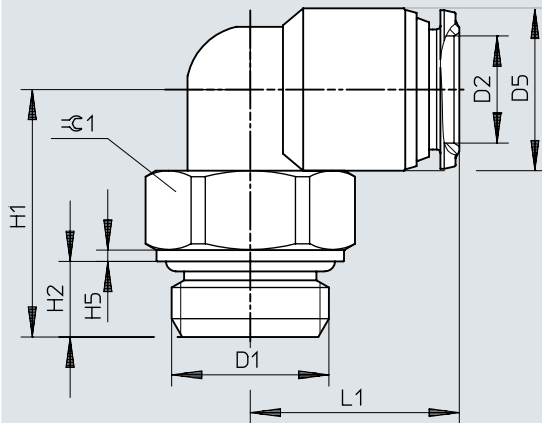


	D1	D4 ∅	L1	L2	R1
NPQR-BK-M5	M5	8	6	4	2
NPQR-BK-M7	M7	9,5	7,5	5	3
NPQR-BK-G18	G1/8	14	8,5	6	5
NPQR-BK-G14	G1/4	18	11	8	6
NPQR-BK-G38	G3/8	20	12,5	9	8
NPQR-BK-G12	G1/2	25	13,5	10	10

Dimensiones

Dimensiones – Racor rápido roscado en L NPQR-L

Descargar datos CAD → www.festo.com

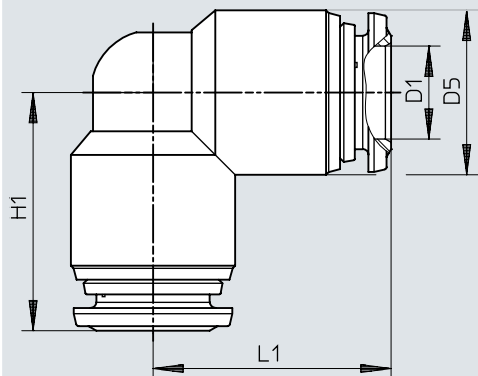


	D1	D2 ∅	D5 ∅	H1	H2	H5	L1	±C1
NPQR-L-M5-Q4	M5	4	10	16	4	3	15,5	8
NPQR-L-M5-Q6		6	12,5	17,5	4	3	18	8
NPQR-L-G18-Q4	G1/8	4	10	16	6	1	15,5	13
NPQR-L-G18-Q6		6	12,5	17,5	6	1	18	13
NPQR-L-G18-Q8		8	14,5	23	6	1	20	13
NPQR-L-G14-Q6	G1/4	6	12,5	20	8	1	18	15
NPQR-L-G14-Q8		8	14,5	21	8	1	20	15
NPQR-L-G14-Q10		10	17	27,5	8	0,9	23,5	15
NPQR-L-G38-Q10	G3/8	10	17	25	9	1,5	23,5	20
NPQR-L-G38-Q12		12	20,5	30,5	9	1,5	27,5	20
NPQR-L-G12-Q12	G1/2	12	20,5	28,5	10	1,5	27,5	25
NPQR-L-G12-Q14		14	21,5	33	10	1,5	27,5	25
NPQR-L-G12-Q16		16	24	36,5	10	1,5	33	25

Dimensiones

Dimensiones – Racor rápido acodado NPQR-L

Descargar datos CAD → www.festo.com

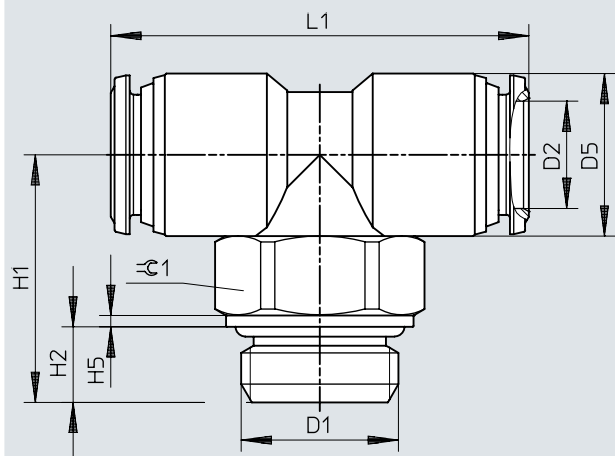


	D1 ø	D5 ø	H1	L1
NPQR-L-Q4-E	4	10	16	16
NPQR-L-Q6-E	6	12,5	19,5	19,5
NPQR-L-Q8-E	8	14,5	21	21
NPQR-L-Q10-E	10	17	24,5	24,5
NPQR-L-Q12-E	12	20,5	29	29
NPQR-L-Q14-E	14	21,5	28,5	28,5
NPQR-L-Q16-E	16	24	33	33

Dimensiones

Dimensiones – Racor rápido en T NPQR-T

Descargar datos CAD → www.festo.com

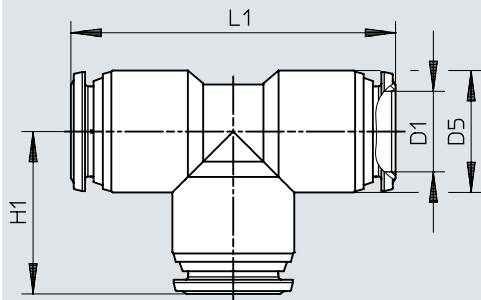


	D1	D2 ø	D5 ø	H1	H2	H5	L1	≈G1
NPQR-T-M5-Q4	M5	4	10	16	4	3	30,5	8
NPQR-T-M5-Q6		6	12,5	17,5	4	3	36	8
NPQR-T-G18-Q6	G1/8	6	12,5	17,5	6	1	36	13
NPQR-T-G18-Q8		8	14,5	23	6	1	40	13
NPQR-T-G14-Q8	G1/4	8	14,5	21	8	1	40	15
NPQR-T-G14-Q10		10	17	27,5	8	1	47	15
NPQR-T-G38-Q10	G3/8	10	17	25	9	1,5	47	20
NPQR-T-G38-Q12		12	20,5	30,5	9	1,5	55	20
NPQR-T-G12-Q12	G1/2	12	20,5	28,5	10	1,5	55	25
NPQR-T-G12-Q16		16	24	36,5	10	1,5	65,5	25

Dimensiones

Dimensiones – Unión en T NPQR-T

Descargar datos CAD → www.festo.com

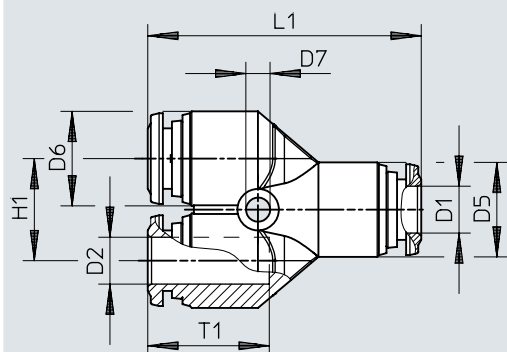


	D1 ø	D5 ø	H1	L1
NPQR-T-Q4-E	4	10	16	32
NPQR-T-Q6-E	6	12,5	19,5	39,5
NPQR-T-Q8-E	8	14,5	21	42
NPQR-T-Q10-E	10	17	24,5	49
NPQR-T-Q12-E	12	20,5	29	58
NPQR-T-Q14-E	14	21,5	28,5	57,5
NPQR-T-Q16-E	16	24	32,8	65,5

Dimensiones

Dimensiones – Unión rápida en Y NPQR-Y


Descargar datos CAD → www.festo.com




	D1 ∅	D2 ∅	D5 ∅	D6 ∅	D7 ∅	H1	L1	T1 ¹⁾
NPQR-Y-Q4-E	4	4	10	10	3,2	11	31	14
NPQR-Y-Q6-E	6	6	12,5	12,5	3,2	13,5	36	16
NPQR-Y-Q8-E	8	8	14,5	14,5	3,2	15,5	40	17
NPQR-Y-Q10-E	10	10	17	17	4,2	18,5	47,5	19,5
NPQR-Y-Q12-E	12	12	20,5	20,5	4,2	21,5	56,2	22,5
NPQR-Y-Q16-E	16	16	24	24	5,2	25	62	23,5


1) Profundidad de inserción del tubo flexible


Referencias de pedido


Racor rápido roscado NPQR-DK							
	Conexión neumática 1	Conexión neumática 2	Diámetro nominal	Tipo de fijación	N.º art.	Tipo	
	Rosca exterior M5	Para tubo flexible con diámetro exterior 4 mm	2,1 mm	Hexágono interior, SW 2	8085657	NPQR-DK-M5-Q4	
		Para tubo flexible con diámetro exterior 6 mm	2,6 mm	Hexágono interior, SW 2,5	8085659	NPQR-DK-M5-Q6	
	Rosca exterior M7	Para tubo flexible con diámetro exterior 4 mm				8085658	NPQR-DK-M7-Q4
		Para tubo flexible con diámetro exterior 6 mm	4,2 mm	Hexágono interior, SW 4	8085660	NPQR-DK-M7-Q6	
	Rosca exterior G1/8	Para tubo flexible con diámetro exterior 4 mm	2,6 mm	Hexágono interior, SW 2,5	8085661	NPQR-DK-G18-Q4	
		Para tubo flexible con diámetro exterior 6 mm	4,2 mm	Hexágono interior, SW 4	8085662	NPQR-DK-G18-Q6	
		Para tubo flexible con diámetro exterior 8 mm	5,3 mm	Hexágono interior, SW 5	8085663	NPQR-DK-G18-Q8	
		Para tubo flexible con diámetro exterior 10 mm			8087695	NPQR-DK-G18-Q10	
	Rosca exterior G1/4	Para tubo flexible con diámetro exterior 6 mm	4,2 mm	Hexágono interior, SW 4	8085664	NPQR-DK-G14-Q6	
		Para tubo flexible con diámetro exterior 8 mm	6,3 mm	Hexágono interior, SW 6	8085665	NPQR-DK-G14-Q8	
		Para tubo flexible con diámetro exterior 10 mm			8085666	NPQR-DK-G14-Q10	
	Rosca exterior G3/8	Para tubo flexible con diámetro exterior 8 mm			8086953	NPQR-DK-G38-Q8	
		Para tubo flexible con diámetro exterior 10 mm	7,3 mm	Hexágono interior, SW 7	8085667	NPQR-DK-G38-Q10	
		Para tubo flexible con diámetro exterior de 12 mm	8,4 mm	Hexágono interior, SW 8	8085668	NPQR-DK-G38-Q12	
	Rosca exterior G1/2	Para tubo flexible con diámetro exterior de 12 mm			8085669	NPQR-DK-G12-Q12	
		Para tubo flexible con diámetro exterior 14 mm	11,6 mm	Hexágono interior, SW 10	8085670	NPQR-DK-G12-Q14	
		Para tubo flexible con diámetro exterior 16 mm	12,6 mm	Hexágono interior, SW 12	8085671	NPQR-DK-G12-Q16	

Racor rápido NPQR-D						
	Conexión neumática 1	Conexión neumática 2	Diámetro nominal	Peso del producto	N.º art.	Tipo
	Para tubo flexible con diámetro exterior de 4 mm	Para tubo flexible con diámetro exterior 4 mm	3 mm	9,8 g	8085697	NPQR-D-Q4-E


Referencias de pedido


Racor rápido NPQR-D						
	Conexión neumática 1	Conexión neumática 2	Diámetro nominal	Peso del producto	N.º art.	Tipo
	Para tubo flexible con diámetro exterior de 6 mm	Para tubo flexible con diámetro exterior de 6 mm	5 mm	15 g	8085698	NPQR-D-Q6-E
	Para tubo flexible con diámetro exterior de 8 mm	Para tubo flexible con diámetro exterior de 8 mm	7 mm	19,4 g	8085699	NPQR-D-Q8-E
	Para tubo flexible con diámetro exterior de 10 mm	Para tubo flexible con diámetro exterior de 10 mm	9 mm	32,4 g	8085700	NPQR-D-Q10-E
	Para tubo flexible con diámetro exterior de 12 mm	Para tubo flexible con diámetro exterior de 12 mm	11 mm	49,1 g	8085701	NPQR-D-Q12-E
	Para tubo flexible con diámetro exterior de 14 mm	Para tubo flexible con diámetro exterior de 14 mm	13 mm	47,8 g	8085702	NPQR-D-Q14-E
	Para tubo flexible con diámetro exterior de 16 mm	Para tubo flexible con diámetro exterior de 16 mm	15 mm	65,6 g	8085703	NPQR-D-Q16-E


Racor rápido NPQR-D (reductor)						
	Conexión neumática 1	Conexión neumática 2	Diámetro nominal	Peso del producto	N.º art.	Tipo
	Para tubo flexible con diámetro exterior de 6 mm	Para tubo flexible con diámetro exterior de 4 mm	3 mm	12 g	8085704	NPQR-D-Q6-Q4
	Para tubo flexible con diámetro exterior de 8 mm	Para tubo flexible con diámetro exterior de 6 mm	5 mm	16,7 g	8085705	NPQR-D-Q8-Q6
	Para tubo flexible con diámetro exterior de 10 mm	Para tubo flexible con diámetro exterior de 8 mm	7 mm	25,1 g	8085706	NPQR-D-Q10-Q8
	Para tubo flexible con diámetro exterior de 12 mm	Para tubo flexible con diámetro exterior de 10 mm	9 mm	39,6 g	8085707	NPQR-D-Q12-Q10
	Para tubo flexible con diámetro exterior de 16 mm	Para tubo flexible con diámetro exterior de 12 mm	11 mm	63,7 g	8085708	NPQR-D-Q16-Q12

Racor pasamuros NPQR-H						
	Conexión neumática 1	Conexión neumática 2	Diámetro nominal	Peso del producto	N.º art.	Tipo
	Para tubo flexible con diámetro exterior de 4 mm	Para tubo flexible con diámetro exterior de 4 mm	3 mm	24,3 g	8085729	NPQR-H-Q4-E
	Para tubo flexible con diámetro exterior de 6 mm	Para tubo flexible con diámetro exterior de 6 mm	5 mm	28,3 g	8085730	NPQR-H-Q6-E
	Para tubo flexible con diámetro exterior de 8 mm	Para tubo flexible con diámetro exterior de 8 mm	7 mm	37,1 g	8085731	NPQR-H-Q8-E
	Para tubo flexible con diámetro exterior de 10 mm	Para tubo flexible con diámetro exterior de 10 mm	9 mm	66,8 g	8085732	NPQR-H-Q10-E
	Para tubo flexible con diámetro exterior de 12 mm	Para tubo flexible con diámetro exterior de 12 mm	11 mm	88,1 g	8085733	NPQR-H-Q12-E
	Para tubo flexible con diámetro exterior de 16 mm	Para tubo flexible con diámetro exterior de 16 mm	15 mm	153,6 g	8099104	NPQR-H-Q16-E


Referencias de pedido


Tornillo de cierre NPQR-BK					
	Conexión neumática 1	Tipo de fijación	Peso del producto	N.º art.	Tipo
	Rosca exterior M5		3,2 g	8104803	NPQR-BK-M5
	Rosca exterior M7	Hexágono interior, SW 3	2,1 g	8085672	NPQR-BK-M7
	Rosca exterior G1/8	Hexágono interior, SW 5	4 g	8085673	NPQR-BK-G18
	Rosca exterior G1/4	Hexágono interior, SW 6	11 g	8085674	NPQR-BK-G14
	Rosca exterior G3/8	Hexágono interior, SW 8	17 g	8085675	NPQR-BK-G38
	Rosca exterior G1/2	Hexágono interior, SW 10	29 g	8085676	NPQR-BK-G12


Racor rápido roscado en L NPQR-L						
	Conexión neumática 1	Conexión neumática 2	Diámetro nominal	Tipo de fijación	N.º art.	Tipo
	Rosca exterior M5	Para tubo flexible con diámetro exterior 4 mm	2 mm	Hexágono exterior SW8	8085679	NPQR-L-M5-Q4
		Para tubo flexible con diámetro exterior 6 mm			8098626	NPQR-L-M5-Q6
	Rosca exterior G1/8	Para tubo flexible con diámetro exterior 4 mm	4 mm	Hexágono exterior SW13	8085680	NPQR-L-G18-Q4
		Para tubo flexible con diámetro exterior 6 mm			8085681	NPQR-L-G18-Q6
		Para tubo flexible con diámetro exterior 8 mm			8085682	NPQR-L-G18-Q8
	Rosca exterior G1/4	Para tubo flexible con diámetro exterior 6 mm	6 mm	Hexágono exterior SW15	8085683	NPQR-L-G14-Q6
		Para tubo flexible con diámetro exterior 8 mm			8085684	NPQR-L-G14-Q8
		Para tubo flexible con diámetro exterior 10 mm			8085685	NPQR-L-G14-Q10
	Rosca exterior G3/8	Para tubo flexible con diámetro exterior 10 mm	10 mm	Hexágono exterior SW20	8085686	NPQR-L-G38-Q10
		Para tubo flexible con diámetro exterior de 12 mm			8085687	NPQR-L-G38-Q12
	Rosca exterior G1/2	Para tubo flexible con diámetro exterior de 12 mm	12 mm	Hexágono exterior SW25	8085688	NPQR-L-G12-Q12
		Para tubo flexible con diámetro exterior 14 mm			8085689	NPQR-L-G12-Q14
		Para tubo flexible con diámetro exterior 16 mm			8085690	NPQR-L-G12-Q16

Racor rápido acodado NPQR-L						
	Conexión neumática 1	Conexión neumática 2	Diámetro nominal	Peso del producto	N.º art.	Tipo
	Para tubo flexible con diámetro exterior de 4 mm	Para tubo flexible con diámetro exterior 4 mm	3 mm	7,8 g	8085709	NPQR-L-Q4-E
	Para tubo flexible con diámetro exterior 6 mm	Para tubo flexible con diámetro exterior 6 mm	5 mm	14,9 g	8085710	NPQR-L-Q6-E
	Para tubo flexible con diámetro exterior de 8 mm	Para tubo flexible con diámetro exterior 8 mm	7 mm	20,4 g	8085711	NPQR-L-Q8-E
	Para tubo flexible con diámetro exterior de 10 mm	Para tubo flexible con diámetro exterior 10 mm	9 mm	29,9 g	8085712	NPQR-L-Q10-E


Referencias de pedido

Racor rápido acodado NPQR-L						
	Conexión neumática 1	Conexión neumática 2	Diámetro nominal	Peso del producto	N.º art.	Tipo
	Para tubo flexible con diámetro exterior de 12 mm	Para tubo flexible con diámetro exterior de 12 mm	11 mm	51,8 g	8085713	NPQR-L-Q12-E
	Para tubo flexible con diámetro exterior de 14 mm	Para tubo flexible con diámetro exterior de 14 mm	14 mm	60,6 g	8085714	NPQR-L-Q14-E
	Para tubo flexible con diámetro exterior de 16 mm	Para tubo flexible con diámetro exterior de 16 mm	16 mm	83,8 g	8085715	NPQR-L-Q16-E

Racor rápido en T NPQR-T						
	Conexión neumática 1	Conexión neumática 2	Diámetro nominal	Tipo de fijación	N.º art.	Tipo
	Rosca exterior M5	Para tubo flexible con diámetro exterior 4 mm	2 mm	Hexágono exterior SW8	8085691	NPQR-T-M5-Q4
		Para tubo flexible con diámetro exterior 4 mm	2,2 mm		8099103	NPQR-T-M5-Q6
	Rosca exterior G1/8	Para tubo flexible con diámetro exterior 6 mm	4 mm	Hexágono exterior SW13	8085692	NPQR-T-G18-Q6
		Para tubo flexible con diámetro exterior 6 mm	6 mm		8085693	NPQR-T-G18-Q8
	Rosca exterior G1/4	Para tubo flexible con diámetro exterior 8 mm	6 mm	Hexágono exterior SW15	8085694	NPQR-T-G14-Q8
		Para tubo flexible con diámetro exterior 8 mm			8 mm	8099100
	Rosca exterior G3/8	Para tubo flexible con diámetro exterior 10 mm	10 mm	Hexágono exterior SW20	8085695	NPQR-T-G38-Q10
	Rosca exterior G1/2	Para tubo flexible con diámetro exterior de 12 mm			Hexágono exterior SW25	8099101
Para tubo flexible con diámetro exterior 16 mm		14 mm	8085696	NPQR-T-G12-Q16		

Unión en T NPQR-T						
	Conexión neumática 1	Conexión neumática 2	Diámetro nominal	Peso del producto	N.º art.	Tipo
	Para tubo flexible con diámetro exterior de 4 mm	Para tubo flexible con diámetro exterior 4 mm	3 mm	10 g	8085716	NPQR-T-Q4-E
	Para tubo flexible con diámetro exterior 6 mm	Para tubo flexible con diámetro exterior 6 mm	5 mm	19,2 g	8085717	NPQR-T-Q6-E
	Para tubo flexible con diámetro exterior de 8 mm	Para tubo flexible con diámetro exterior 8 mm	7 mm	26,1 g	8085718	NPQR-T-Q8-E
	Para tubo flexible con diámetro exterior de 10 mm	Para tubo flexible con diámetro exterior 10 mm	9 mm	37,7 g	8085719	NPQR-T-Q10-E
	Para tubo flexible con diámetro exterior de 12 mm	Para tubo flexible con diámetro exterior de 12 mm	11 mm	66,7 g	8085720	NPQR-T-Q12-E
	Para tubo flexible con diámetro exterior de 14 mm	Para tubo flexible con diámetro exterior 14 mm	14 mm	85 g	8085721	NPQR-T-Q14-E
	Para tubo flexible con diámetro exterior de 16 mm	Para tubo flexible con diámetro exterior 16 mm	16 mm	114,7 g	8085722	NPQR-T-Q16-E

Referencias de pedido

Unión rápida en Y NPQR-Y					
	Conexión neumática 1	Conexión neumática 2	Peso del producto	N.º art.	Tipo
	Para tubo flexible con diámetro exterior de 4 mm	Para tubo flexible con diámetro exterior 4 mm	18,2 g	8085723	NPQR-Y-Q4-E
	Para tubo flexible con diámetro exterior 6 mm	Para tubo flexible con diámetro exterior 6 mm	30,6 g	8085724	NPQR-Y-Q6-E
	Para tubo flexible con diámetro exterior de 8 mm	Para tubo flexible con diámetro exterior 8 mm	37,8 g	8085725	NPQR-Y-Q8-E
	Para tubo flexible con diámetro exterior de 10 mm	Para tubo flexible con diámetro exterior 10 mm	65,2 g	8085726	NPQR-Y-Q10-E
	Para tubo flexible con diámetro exterior de 12 mm	Para tubo flexible con diámetro exterior de 12 mm	106,4 g	8085727	NPQR-Y-Q12-E
	Para tubo flexible con diámetro exterior de 16 mm	Para tubo flexible con diámetro exterior 16 mm	140,9 g	8085728	NPQR-Y-Q16-E