

## Racores rápidos roscados NPQP

**FESTO**



## Características

### Aplicación



Encontrar el racor adecuado sin rodeos. Festo proporciona la solución segura para cualquier conexión. El cómodo sistema de unión incluye más de 1000 modelos de racores estándar y funcionales.

### Estudio de combinaciones de tubo flexible y racor

Aplicaciones	Racor	Tubo flexible	Descripción
Estándar	QS	PEN	Uso versátil a un precio atractivo. Flexible gracias a su elevada resistencia y fácil de instalar gracias a los radios de flexión optimizados. Elevada resistencia a la abrasión en aplicaciones dinámicas.
	QS	PUN	Máxima flexibilidad en aplicaciones estándar gracias a una gran variedad de combinaciones de los diferentes tipos.
	QS	PAN	Cumple todos los requisitos, incluso en aplicaciones estándar con márgenes ampliados de presión y temperatura.
Presiones mayores	NPQM	PAN-MF	Cumple la norma DIN 73378: ideal para el uso en la neumática móvil. Apto para márgenes de temperatura ampliados que coinciden simultáneamente con márgenes de presión elevados.
	NPQH	PAN-R	Alto rendimiento con márgenes de presión de hasta 20 bar: p. ej., en aplicaciones con el intensificador de presión DPA.
	NPQR	PUN-H-SF	Uso en ámbitos con márgenes de presión elevados y humedad. El tubo flexible PUN-H-SF es resistente a las dobleces y la hidrólisis y apto para aplicaciones en contacto con agua.
Resistente a sustancias químicas y a la hidrólisis	NPQP	PLN	Resistente a los productos de limpieza, conforme con las especificaciones de la FDA y económico. Una posible alternativa para la combinación con racores de acero inoxidable.
	NPKA	PUN-H	Resistente a la hidrólisis y apropiado para aplicaciones en contacto con agua. Combinación apta para salas limpias, conforme con las especificaciones de la FDA y resistente a la corrosión ya que está fabricado al 100 % con polímeros. Instalación muy sencilla gracias al principio de instalación con un solo clic.
	NPQR	PFAN/PTFEN	Diseño optimizado, reducción de la acumulación de suciedad en las esquinas, todo ello a un precio atractivo. Para temperaturas elevadas de hasta 150 °C. Margen de presión de hasta 16 bar. Máxima resistencia a la corrosión (CRC 4).
	NPCK	PFAN/PTFEN	Limpieza sencilla gracias al diseño sin cantos de la tuerca de unión. Clase de resistencia a la corrosión máxima (CRC 4) y conforme con las especificaciones de la FDA. Para los fluidos más diversos.
	CRQS	PFAN/PTFEN	Clase de resistencia a la corrosión máxima (CRC 4) y resistencia máxima a ácidos y soluciones alcalinas agresivas.
Resistente a sustancias químicas, apto para el contacto con alimentos, resistente a la hidrólisis	NPQR	PUN-H-F/PFAN	Conformidad alimentaria según 1935/2004 CE y materiales incluidos en la lista de la FDA. Puede emplearse en las industrias alimentaria y de envasado en combinación con PUN-H-F y PFAN.
	NPQH	PFAN/PTFEN	Para temperaturas elevadas de hasta 150 °C. Conformidad alimentaria según 1935/2004 CE, materiales incluidos en la lista de la FDA y resistente a los productos de limpieza.
Antiestático	NPQM	PUN-CM	Tubo flexible antiestático y racor de metal macizo: máxima protección para los componentes eléctricos y electrónicos.
Ignífugo	NPQM	PUN-V0	Seguridad elevada en zonas con peligro de incendio gracias a las propiedades ignífugas. Tubo flexible comprobado según DIN 5510-2.
Resistente a salpicaduras de soldadura	NPQH	PUN-V0-C	Ideal para aplicaciones con exposición a salpicaduras de soldadura. Seguridad rentable gracias a un grosor de la pared de los tubos flexibles de 2 mm en todos los diámetros.
	QS-V0	PAN-V0	Seguro incluso en lugares próximos a salpicaduras de soldadura: el tubo flexible de doble pared con racor especial.
Fabricación de baterías	NPQE-F1A <sup>1)</sup>	PUN-H	Apto para ámbitos de la fabricación de baterías.

1) F1A = sin cobre, cinc ni níquel

## Características

### Gama completa de racores rápidos roscados

QSM, serie Mini

Hojas de datos → [Internet: qsm](#)



Racor rápido roscado de pequeñas dimensiones para lograr la máxima densidad de montaje en espacios reducidos. Para aplicaciones neumáticas con un margen de temperatura de hasta 80 °C y un margen de presión de hasta 14 bar.  
Diámetro exterior del tubo flexible de 2, 3, 4 y 6 mm con rosca de conexión M3, M5, M6, M7, R1/8 y G1/8.

QS, serie Estándar

Hojas de datos → [Internet: qs](#)



Gran selección de racores rápidos roscados para aplicaciones neumáticas con un margen de temperatura de hasta 80 °C y un margen de presión de hasta 14 bar.  
Diámetro exterior del tubo flexible de 4, 6, 8, 10, 12, 16 y 22 mm con rosca de conexión R1/8 ... R1/2 y G1/8 ... G3/4.

CRQS, acero inoxidable

Hojas de datos → [Internet: crqs](#)



Racor rápido roscado de acero inoxidable. Máxima resistencia a la corrosión CRC 4 y a sustancias químicas; con certificación para la industria alimentaria y del envasado. Para aplicaciones neumáticas con un margen de temperatura de hasta 120 °C y un margen de presión de hasta 10 bar.  
Diámetro exterior del tubo flexible de 4, 6, 8, 10, 12 y 16 mm con rosca de conexión M5 y R1/8 ... R1/2.

QS-V0, resistente a las salpicaduras de soldadura

Hojas de datos → [Internet: qs-v0](#)



Racor rápido roscado ignífugo para la utilización en cualquier zona con peligro de incendio, por ejemplo, en equipos de soldadura en la industria automovilística o en el sector de la construcción. Para aplicaciones neumáticas con un margen de temperatura de hasta 60 °C y un margen de presión de hasta 10 bar.  
Diámetro exterior del tubo flexible de 4, 6, 8, 10, y 12 mm con rosca de conexión R1/8 ... R1/2 y G1/8 ... G1/2.

NPQH

Hojas de datos → [Internet: npqh](#)



Racor metálico de latón macizo, niquelado químicamente. Resistencia a la corrosión elevada CRC 3 y a las sustancias químicas. Para aplicaciones neumáticas con un margen de temperatura de hasta 150 °C y un margen de presión de hasta 20 bar.  
Diámetro exterior del tubo flexible de 4, 6, 8, 10, 12 y 14 mm con rosca de conexión M5, M7 y G1/8 ... G1/2.

NPQM

Hojas de datos → [Internet: npqm](#)



Racor metálico a un precio atractivo para aplicaciones neumáticas con un margen de temperatura de hasta 70 °C y un margen de presión de hasta 16 bar.  
Diámetro exterior del tubo flexible de 3, 4, 6, 8, 10, 12 y 14 mm con rosca de conexión M5, M7 y G1/8 ... G1/2.

NPQP

Hojas de datos → [Internet: npqp](#)



Racor de polipropileno, ideal para aplicaciones bajo condiciones de fluidos extremas. Para aplicaciones neumáticas con un margen de temperatura de hasta 60 °C y un margen de presión de hasta 10 bar.  
Diámetro exterior del tubo flexible de 4, 6, 8, 10 y 12 mm con rosca de conexión R1/8 ... R1/2.

NPQR, acero inoxidable

Hojas de datos → [Internet: npqr](#)



Racor rápido roscado de acero inoxidable. Máxima resistencia a la corrosión CRC 4 y a sustancias químicas. Para aplicaciones neumáticas con un margen de temperatura de hasta 150 °C y un margen de presión de hasta 16 bar.  
Diámetro exterior del tubo flexible de 4, 6, 8, 10 y 12 mm con rosca de conexión M5, M7 y G1/8 ... G1/2.

## Características

### Gama completa de racores rápidos roscados funcionales

QSK,  
racor rápido roscado, autoblocante

Hojas de datos → Internet: qsk



El racor rápido roscado bloquea el flujo de aire después de soltarse el tubo flexible. Para aplicaciones neumáticas con un margen de temperatura de hasta 60 °C y un margen de presión de hasta 14 bar. Diámetro exterior del tubo flexible de 4, 6, 8, 10 y 12 mm con rosca de conexión M5, R1/8 ... R1/2 y G1/8 ... G1/2.

QSR,  
racor rápido, orientable

Hojas de datos → Internet: qsr



Racor rápido roscado con junta basculante, orientable 360°. El cojinete de bolas permite movimientos giratorios de hasta 500 rpm. Para aplicaciones neumáticas con un margen de temperatura de hasta 60 °C y un margen de presión de hasta 14 bar. Diámetro exterior del tubo flexible de 4, 6, 8, 10 y 12 mm con rosca de conexión M5, R1/8 ... R1/2 y G1/8 ... G1/2.

### Gama completa de racores de unión rápida

NPCK

Hojas de datos → Internet: npck



Racor de acero inoxidable para el uso en áreas expuestas a limpieza intensiva. Máxima resistencia a la corrosión CRC 4. Para aplicaciones neumáticas con un margen de temperatura de hasta 120 °C y un margen de presión de hasta 12 bar. Diámetro exterior del tubo flexible de 6 mm con rosca de conexión G1/8.

### Gama completa de racores encajables

NPKA

Hojas de datos → Internet: npka



Racor de plástico para una instalación sencilla gracias al manejo con una sola mano. Resistente a la hidrólisis, conforme con las especificaciones de la FDA y de fácil limpieza. Para aplicaciones neumáticas con un margen de temperatura de hasta 60 °C y un margen de presión de hasta 10 bar. Diámetro exterior del tubo flexible de 6 mm con rosca de conexión G1/8.

## Especificaciones técnicas

## Especificaciones técnicas generales

Tamaño	Estándar
Forma constructiva	Principio Push-pull (presionar y tirar)

## Condiciones de funcionamiento y del entorno

Presión de funcionamiento en función de la temperatura [bar]	-0,95 ... +10
Fluido de funcionamiento	Aire comprimido según ISO 8573-1:2010 [7:-:-]
Nota sobre el fluido de funcionamiento/manejo	Puede emplearse con aire comprimido lubricado
Temperatura ambiente [°C]	-20 ... +60 Margen ampliado de temperatura bajo demanda
Clase de resistencia a la corrosión CRC <sup>1)</sup>	4 - Exposición a la corrosión especialmente elevada
Aptitud para el contacto con alimentos <sup>2)</sup>	Véase la información complementaria sobre el material

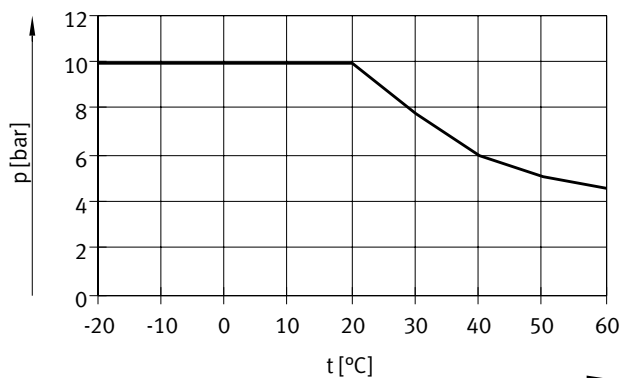
1) Más información en [www.festo.com/x/topic/crc](http://www.festo.com/x/topic/crc)

2) Más información en [www.festo.com/catalogue/npqp](http://www.festo.com/catalogue/npqp) → Soporte/Descargas.

## Materiales

Código de producto	NPQP	NPQP-H
Cuerpo	PP	
Segmento de sujeción del tubo flexible	Acero inoxidable de alta aleación	
Tuerca	-	Acero inoxidable de alta aleación
Nota sobre los materiales	En conformidad con la Directiva 2002/95/CE (RoHS)	
Conformidad PWIS	VDMA24364-Zona III	

## Presión de funcionamiento p en función de la temperatura t

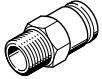
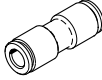
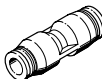

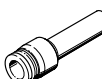
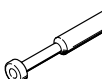
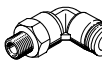
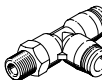
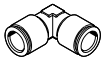


## Nota

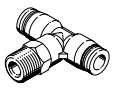
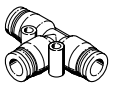

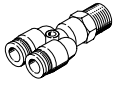
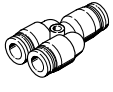
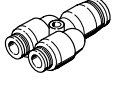
Considerando el elevado coeficiente de dilatación del polipropileno en combinación con la rosca R, es posible que se produzcan fugas si la temperatura oscila mucho.

Para evitar las fugas, se recomienda sellar la rosca con el sellador de rosca Loctite® 55.

Cuadro general del producto

Forma constructiva	Ejecución	Código de producto	Conexión D1			Conexión D2		→ Página
			Rosca R	Diámetro exterior del tubo flexible	Diámetro del casquillo enchufable	Diámetro exterior del tubo flexible	Diámetro del casquillo enchufable	
Forma recta	<b>Racor rápido roscado: rosca exterior con hexágono exterior</b>							
		NPQP-D	R1/8	-	-	4, 6, 8	-	8
			R1/4			4, 6, 8, 10		
			R3/8			10, 12		
			R1/2			12		
	<b>Conector enchufable</b>							
		NPQP-D	-	-	-	4	-	9
			6			6		
			8			8		
			10			10		
12			12					
	NPQP-D Reductor	-	-	-	4	-	9	
		6			6			
		8			8			
		10			10			
<b>Racor pasamuros</b>								
	NPQP-H	-	-	-	4	-	10	
		6			6			
		8			8			
		10			10			
		12			12			
<b>Conector enchufable con casquillo enchufable</b>								
	NPQP-D-...-S	-	-	-	-	-	10	
		4			6, 8			
		6			8, 10			
		8			10, 12			
<b>Tapón ciego</b>								
	NPQP-P	-	-	-	4	-	11	
		6						
		8						
		10						
		12						
Forma en L	<b>Racor rápido roscado en L: rosca exterior con hexágono exterior</b>							
		NPQP-L	R1/8	-	-	4, 6, 8	-	12
			R1/4			4, 6, 8, 10		
			R3/8			10, 12		
			R1/2			12		
	<b>Racor rápido roscado en L: rosca exterior con hexágono exterior</b>							
		NPQP-LQ	R1/8	-	-	4, 6, 8	-	13
			R1/4			4, 6, 8, 10		
			R3/8			10, 12		
			R1/2			12		
<b>Racor rápido acodado</b>								
	NPQP-L	-	-	-	4	-	13	
		6			6			
		8			8			
		10			10			
		12			12			

Cuadro general del producto

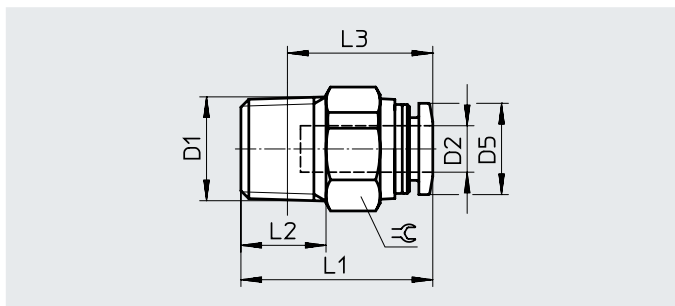
Forma constructiva	Ejecución	Código de producto	Conexión D1			Conexión D2		→ Página
			Rosca R	Diámetro exterior del tubo flexible	Diámetro del casquillo enchufable	Diámetro exterior del tubo flexible	Diámetro del casquillo enchufable	
Forma en T	<b>Racor rápido en T: rosca exterior con hexágono exterior</b>							
		NPQP-T	R1/8	-	-	4, 6, 8	-	14
			R1/4			4, 6, 8, 10		
			R3/8			10, 12		
			R1/2			12		
	<b>Unión en T</b>							
		NPQP-T	-	-	-	4	-	15
			6			6		
			8			8		
			10			10		
12			12					
	NPQP-T Reductor	-	-	-	4	-	15	
		6			6			
		8			8			
		10			10			
		12			10			
Forma en Y	<b>Racor rápido roscado en Y: rosca exterior con hexágono exterior</b>							
		NPQP-Y	R1/8	-	-	4, 6, 8	-	16
			R1/4			4, 6, 8, 10		
			R3/8			10, 12		
			R1/2			12		
	<b>Unión rápida en Y</b>							
		NPQP-Y	-	-	-	4	-	17
			6			6		
			8			8		
			10			10		
12			12					
	NPQP-Y Reductor	-	-	-	4	-	17	
		6			6			
		8			8			
		10			10			
		12			10			

## Hoja de datos

### Racor rápido roscado NPQP-D

Rosca exterior  
con hexágono exterior

Forma constructiva:  
Forma recta



### Dimensiones y referencias de pedido

Conexión	Anchura nominal [mm]	Diámetro exterior del tubo flexible D2	D5	L1	L2	L3	≅	Peso/unidad [g]	N.º art.	Código de producto	UE <sup>1)</sup>								
R1/8	2,1	4	9,9	21,1	8	17,1	12	2,5	133152	NPQP-D-R18-Q4-FD	1								
									133041	NPQP-D-R18-Q4-FD-P10	10								
	3,4	6	11,8	22,8	8	18,8	14	3,0	133153	NPQP-D-R18-Q6-FD	1								
									133043	NPQP-D-R18-Q6-FD-P10	10								
									5,3	8	13,8	27,9	8	23,9	17	4,5	133154	NPQP-D-R18-Q8-FD	1
133045	NPQP-D-R18-Q8-FD-P10	10																	
R1/4	2,1	4	9,9	22,3	11	16,3	14	3,5	133042	NPQP-D-R14-Q4-FD-P10	10								
									133155	NPQP-D-R14-Q6-FD	1								
	3,4	6	11,8	24,8	11	18,8	14	3,5	133044	NPQP-D-R14-Q6-FD-P10	10								
									5,3	8	13,8	26,6	11	20,6	17	4,5	133156	NPQP-D-R14-Q8-FD	1
																	133046	NPQP-D-R14-Q8-FD-P10	10
	6,2	10	16,8	32,6	11	26,6	19	7,0	133157	NPQP-D-R14-Q10-FD	1								
133047									NPQP-D-R14-Q10-FD-P10	10									
R3/8	6,2	10	16,8	33,6	12	27,3	19	8,0	133158	NPQP-D-R38-Q10-FD	1								
									133048	NPQP-D-R38-Q10-FD-P10	10								
	7,2	12	19,8	37,6	12	31,3	22	12,0	133159	NPQP-D-R38-Q12-FD	1								
133049									NPQP-D-R38-Q12-FD-P10	10									
R1/2	7,2	12	19,8	34,1	15	25,9	22	12,0	133050	NPQP-D-R12-Q12-FD	1								

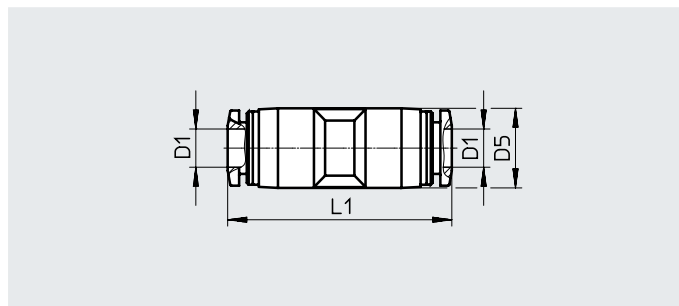
1) Unidades por embalaje



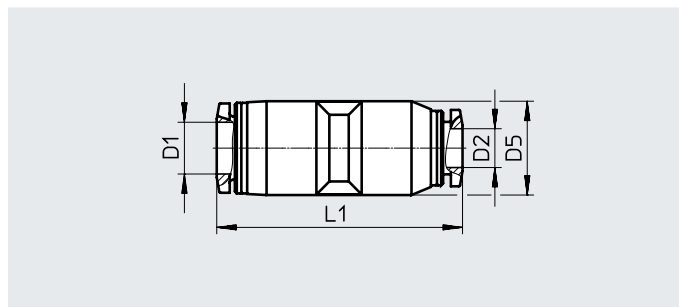
## Hoja de datos

### Conector enchufable NPQD-D

Forma constructiva:  
Forma recta



Reductor



#### Dimensiones y referencias de pedido

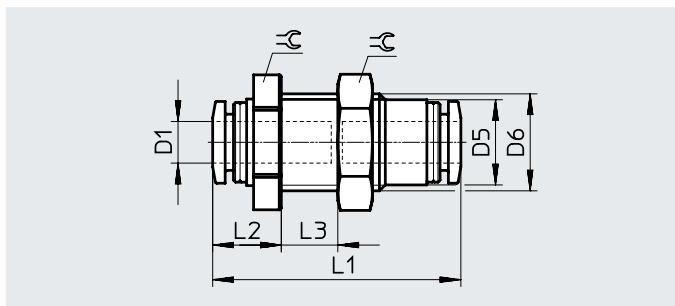
Diámetro exterior del tubo flexible D1	Anchura nominal [mm]	Diámetro exterior del tubo flexible D2	D5 ∅	L1	Peso/unidad [g]	N.º art.	Código de producto	UE <sup>1)</sup>
4	2,8	–	10,0	31,0	4,0	133091	NPQP-D-Q4-E-FD-P10	10
6	4,3	–	12,5	35,2	5,5	133092	NPQP-D-Q6-E-FD-P10	10
8	7,0	–	14,5	37,8	8,0	133093	NPQP-D-Q8-E-FD-P10	10
10	9,0	–	17,5	41,8	13,0	133094	NPQP-D-Q10-E-FD-P10	10
12	11,0	–	21,0	48,2	19,0	133095	NPQP-D-Q12-E-FD-P10	10
<b>Reductor</b>								
6	2,8	4	12,5	34,6	5,5	133096	NPQP-D-Q6-Q4-FD-P10	10
8	4,3	6	14,5	38,0	7,0	133168	NPQP-D-Q8-Q6-FD	1
						133097	NPQP-D-Q8-Q6-FD-P10	10
10	6,5	8	17,5	41,3	12,0	133169	NPQP-D-Q10-Q8-FD	1
						133098	NPQP-D-Q10-Q8-FD-P10	10
12	9,0	10	21,0	48,0	18,0	133099	NPQP-D-Q12-Q10-FD-P10	10

1) Unidades por embalaje

## Hoja de datos

### Racor pasamuros NPQP-H

Forma constructiva:  
Forma recta



#### Dimensiones y referencias de pedido

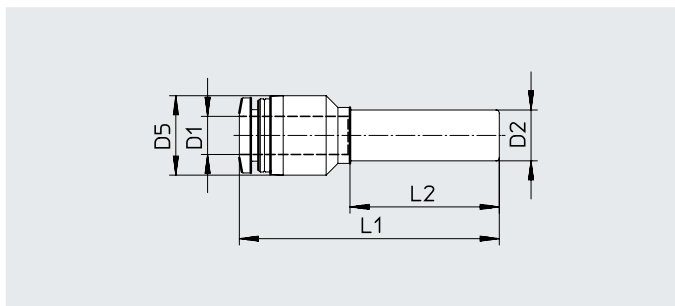
Diámetro exterior del tubo flexible D1	Anchura nominal [mm]	D5 ∅	D6	L1	L2	L3 máx.	⌀	Peso/unidad [g]	N.º art.	Código de producto	UE <sup>1)</sup>
4	2,3	10	M12x1,5	31,6	9,3	6,5	14	7,2	133100	NPQP-H-Q4-E-FD	1
6	3,7	12,3	M14x1,5	35,8	9,9	9,5	17	10,2	133101	NPQP-H-Q6-E-FD	1
8	4,9	14,2	M16x1,5	38,4	10,7	9	19	14,3	133102	NPQP-H-Q8-E-FD	1
10	7,1	17,5	M20x2	43,4	13,2	12	24	24,4	133103	NPQP-H-Q10-E-FD	1
12	7,8	21	M24x2	48,8	13,4	14	27	30,4	133104	NPQP-H-Q12-E-FD	1

1) Unidades por embalaje

### Conector enchufable NPQP-D

Con casquillo enchufable

Forma constructiva:  
Forma recta



#### Dimensiones y referencias de pedido

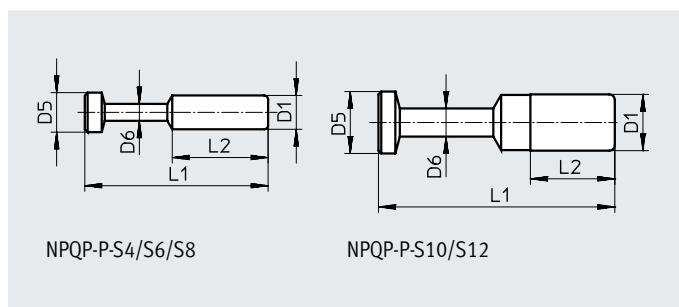
Diámetro exterior del tubo flexible D1	Anchura nominal [mm]	Diámetro del casquillo enchufable D2	D5 ∅	L1	L2	Peso/unidad [g]	N.º art.	Código de producto	UE <sup>1)</sup>
4	2,5	6	10,0	37,8	22,3	2,4	133133	NPQP-D-Q4-S6-FD-P10	10
	2,4	8	12,5	40,3	23,3	3,0	133134	NPQP-D-Q4-S8-FD-P10	10
6	3,8	8	12,5	40,9	23,3	3,2	133135	NPQP-D-Q6-S8-FD-P10	10
	3,8	10	12,5	43,9	28,3	3,6	133136	NPQP-D-Q6-S10-FD-P10	10
8	5,4	10	14,5	43,7	24,8	4,7	133137	NPQP-D-Q8-S10-FD-P10	10
	5,4	12	14,5	49,7	33,5	5,4	133138	NPQP-D-Q8-S12-FD-P10	10
10	6,3	12	17,5	50,2	28,8	7,9	133139	NPQP-D-Q10-S12-FD-P10	10

1) Unidades por embalaje

## Hoja de datos

### Tapón ciego NPQP-P

Forma constructiva:  
Tapón ciego



### Dimensiones y referencias de pedido

Diámetro del casquillo enchufable D1	D5 ∅	D6 ∅	L1	L2	Peso/unidad [g]	N.º art.	Código de producto	UE <sup>1)</sup>
4	5	3	27,5	15,0	0,5	133128	NPQP-P-S4-FD-P10	10
6	7	3	32,5	17,0	0,5	133129	NPQP-P-S6-FD-P10	10
8	9	4	36,5	18,1	1,0	133130	NPQP-P-S8-FD-P10	10
10	11	5	42,0	20,2	2,0	133131	NPQP-P-S10-FD-P10	10
12	13	6	44,0	23,4	2,5	133132	NPQP-P-S12-FD-P10	10

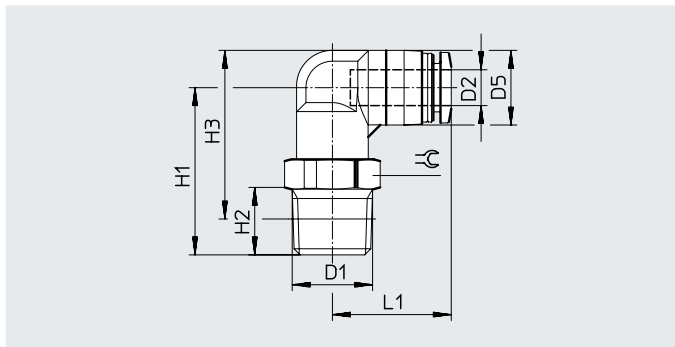
1) Unidades por embalaje

## Hoja de datos

### Racor rápido roscado en L NPQP-L

Rosca exterior  
con hexágono exterior

Forma constructiva:  
Forma en L



### Dimensiones y referencias de pedido

Conexión	Anchura nominal	Diámetro exterior del tubo flexible	D5	H1	H2	H3	L1	±	Peso/unidad	N.º art.	Código de producto	UE <sup>1)</sup>
D1	[mm]	D2							[g]			
R1/8	2,1	4	10,0	23,3	8	24,3	18,1	10	4,0	133051	NPQP-L-R18-Q4-FD-P10	10
	3,3	6	12,5	25,0	8	27,3	19,9	12	5,0	133160	NPQP-L-R18-Q6-FD	1
										133053	NPQP-L-R18-Q6-FD-P10	10
	4,7	8	14,5	28,0	8	31,3	22,7	14	7,0	133161	NPQP-L-R18-Q8-FD	1
										133055	NPQP-L-R18-Q8-FD-P10	10
R1/4	2,1	4	10,0	26,3	11	25,3	18,1	14	4,5	133052	NPQP-L-R14-Q4-FD-P10	10
	3,3	6	12,5	28,0	11	28,2	19,9	14	5,5	133162	NPQP-L-R14-Q6-FD	1
										133054	NPQP-L-R14-Q6-FD-P10	10
	4,7	8	14,5	31,0	11	32,2	22,7	14	7,5	133163	NPQP-L-R14-Q8-FD	1
										133056	NPQP-L-R14-Q8-FD-P10	10
	5,7	10	17,5	36,0	11	38,7	26,4	17	12,0	133164	NPQP-L-R14-Q10-FD	1
										133057	NPQP-L-R14-Q10-FD-P10	10
R3/8	5,7	10	17,5	37,0	12	39,4	26,4	17	13,0	133165	NPQP-L-R38-Q10-FD	1
										133058	NPQP-L-R38-Q10-FD-P10	10
	6,9	12	21,0	39,0	12	43,2	29,6	22	18,0	133166	NPQP-L-R38-Q12-FD	1
										133059	NPQP-L-R38-Q12-FD-P10	10
R1/2	6,9	12	21,0	42,0	15	44,3	29,6	22	19,0	133060	NPQP-L-R12-Q12-FD	1

1) Unidades por embalaje

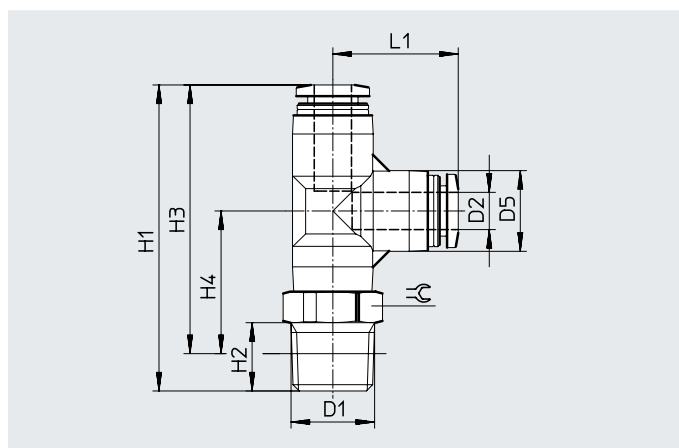
## Hoja de datos

**Racor rápido roscado en L NPQP-LQ**

 Rosca exterior  
con hexágono exterior

Forma constructiva:

Forma en L, racor de conexión longitudinal adicional


**Dimensiones y referencias de pedido**

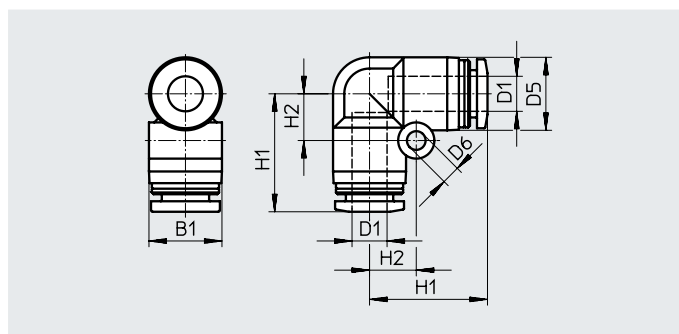
Conexión	Anchura nominal	Diámetro exterior del tubo flexible D2	D5	H1	H2	H3	H4	L1	⌀	Peso/unidad	N.º art.	Código de producto	UE <sup>1)</sup>
D1	[mm]									[g]			
R1/8	2,0	4	10,0	40,2	8	36,2	19,2	17,0	10	6,0	133061	NPQP-LQ-R18-Q4-FD-P10	10
	3,3	6	13,0	46,3	8	42,3	22,0	20,2	12	8,0	133063	NPQP-LQ-R18-Q6-FD-P10	10
	4,8	8	15,0	50,4	8	46,4	24,2	22,2	14	11,0	133167	NPQP-LQ-R18-Q8-FD	1
											133065	NPQP-LQ-R18-Q8-FD-P10	10
R1/4	2,0	4	10,0	43,2	11	37,2	20,2	17,0	14	6,5	133062	NPQP-LQ-R14-Q4-FD-P10	10
	3,3	6	13,0	49,3	11	43,3	23,0	20,2	14	8,5	133064	NPQP-LQ-R14-Q6-FD-P10	10
	4,8	8	15,0	53,4	11	47,4	25,2	22,2	14	12,0	133066	NPQP-LQ-R14-Q8-FD-P10	10
	5,8	10	17,5	61,4	11	55,4	30,0	25,4	17	18,0	133067	NPQP-LQ-R14-Q10-FD-P10	10
R3/8	5,8	10	17,5	62,4	12	56,1	30,7	25,4	17	19,0	133068	NPQP-LQ-R38-Q10-FD-P10	10
	6,9	12	21,0	67,8	12	61,5	32,9	28,4	22	26,0	133069	NPQP-LQ-R38-Q12-FD-P10	10
R1/2	6,9	12	21,0	70,8	15	62,6	34,0	28,4	22	28,0	133070	NPQP-LQ-R12-Q12-FD	1

1) Unidades por embalaje

**Racor rápido acodado NPQP-L**

Forma constructiva:

Forma en L


**Dimensiones y referencias de pedido**

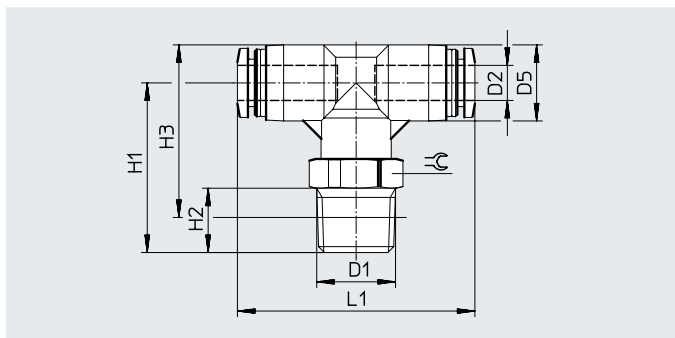
Diámetro exterior del tubo flexible D1	Anchura nominal	Diámetro exterior del tubo flexible D1	D5	D6	B1	H1	H2	Peso/unidad	N.º art.	Código de producto	UE <sup>1)</sup>
D1	[mm]		∅					[g]			
4	2,8	4	10,0	3,2	10,0	17,0	6,5	4,5	133105	NPQP-L-Q4-E-FD-P10	10
6	5,0	6	12,5	3,2	12,5	20,2	8,0	6,0	133172	NPQP-L-Q6-E-FD	1
									133106	NPQP-L-Q6-E-FD-P10	10
8	7,2	8	15,0	4,2	15,6	22,4	10,0	9,0	133107	NPQP-L-Q8-E-FD-P10	10
10	8,3	10	17,5	4,2	18,2	26,4	12,0	14,0	133108	NPQP-L-Q10-E-FD-P10	10
12	10,0	12	21,0	4,2	21,7	29,6	14,0	20,0	133109	NPQP-L-Q12-E-FD-P10	10

1) Unidades por embalaje

## Hoja de datos

### Racor rápido en T NPQP-T

Forma constructiva:  
Forma en T



#### Dimensiones y referencias de pedido

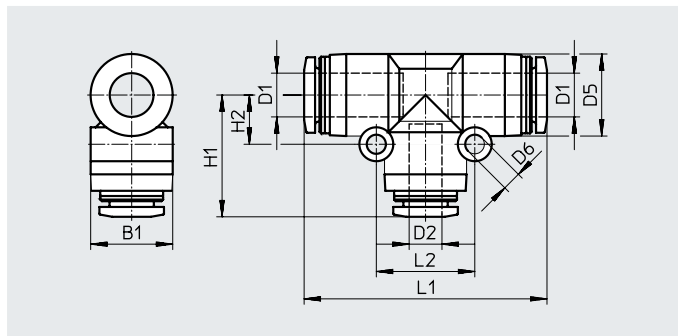
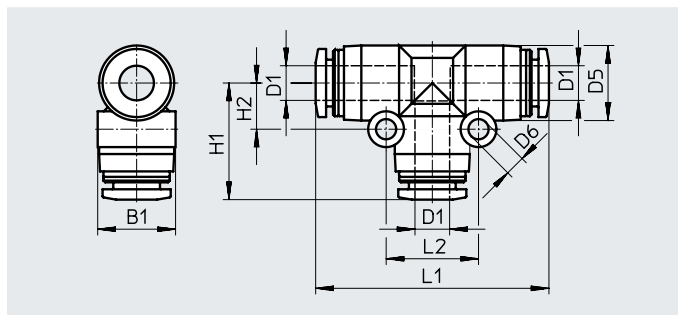
Conexión	Anchura nominal	Diámetro exterior del tubo flexible	D5	H1	H2	H3	L1	⌀	Peso/unidad	N.º art.	Código de producto	UE <sup>1)</sup>
D1	[mm]	D2							[g]			
R1/8	2,0	4	10,0	23,2	8	24,2	34,0	10	6,0	133071	NPQP-T-R18-Q4-FD-P10	10
	3,2	6	13,0	26,0	8	28,5	40,6	12	8,0	133073	NPQP-T-R18-Q6-FD-P10	10
	4,7	8	15,0	26,3	8	29,8	44,8	14	11,0	133075	NPQP-T-R18-Q8-FD-P10	10
R1/4	2,0	4	10,0	26,2	11	25,2	34,0	14	6,5	133072	NPQP-T-R14-Q4-FD-P10	10
	3,2	6	13,0	29,0	11	29,5	40,6	14	8,5	133074	NPQP-T-R14-Q6-FD-P10	10
	4,7	8	15,0	29,3	11	30,8	44,8	14	12,0	133076	NPQP-T-R14-Q8-FD-P10	10
	5,8	10	17,5	36,0	11	38,7	50,8	17	18,0	133077	NPQP-T-R14-Q10-FD-P10	10
R3/8	5,8	10	17,5	37,0	12	39,4	50,8	17	19,0	133078	NPQP-T-R38-Q10-FD-P10	10
	6,9	12	21,0	39,0	12	43,2	57,2	22	26,0	133079	NPQP-T-R38-Q12-FD-P10	10
R1/2	6,9	12	21,0	42,0	15	44,3	57,2	22	28,0	133080	NPQP-T-R12-Q12-FD	1

1) Unidades por embalaje

## Hoja de datos

### Unión en T NPQP-T

Forma constructiva:  
Forma en T



Reductor

### Dimensiones y referencias de pedido

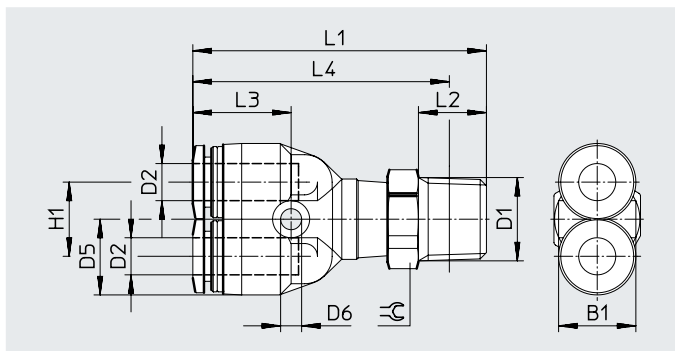
Diámetro exterior del tubo flexible D1	Anchura nominal [mm]	Diámetro exterior del tubo flexible D2	D5 ø	D6	B1	H1	H2	L1	L2	Peso/unidad [g]	N.º art.	Código de producto	UE <sup>1)</sup>
4	2,8	–	10,0	3,2	10,4	17,3	6,5	34,6	13,0	6,5	133110	NPQP-T-Q4-E-FD-P10	10
6	4,8	–	13,0	3,2	13,5	20,2	8,0	40,4	16,0	9,0	133173	NPQP-T-Q6-E-FD	1
											133111	NPQP-T-Q6-E-FD-P10	10
8	6,2	–	15,0	3,2	15,6	22,2	9,0	44,4	18,0	13,0	133174	NPQP-T-Q8-E-FD	1
											133112	NPQP-T-Q8-E-FD-P10	10
10	8,1	–	17,5	4,2	18,2	25,4	12,0	50,8	24,0	21,0	133175	NPQP-T-Q10-E-FD	1
											133113	NPQP-T-Q10-E-FD-P10	10
12	10,0	–	21,0	4,2	21,7	28,4	14,0	57,2	28,0	30,0	133176	NPQP-T-Q12-E-FD	1
											133114	NPQP-T-Q12-E-FD-P10	10
<b>Reductor</b>													
6	2,3	4	13,0	3,2	13,5	19,6	8,0	40,4	16,0	9,0	133177	NPQP-T-Q6-Q4-FD	1
											133115	NPQP-T-Q6-Q4-FD-P10	10
8	3,6	6	15,0	3,2	15,6	22,4	9,0	44,4	18,0	12,0	133116	NPQP-T-Q8-Q6-FD-P10	10
10	5,0	8	17,5	4,2	18,2	24,9	12,0	50,8	24,0	19,5	133117	NPQP-T-Q10-Q8-FD-P10	10
12	6,4	10	21,0	4,2	21,7	28,2	14,0	57,2	28,0	28,0	133118	NPQP-T-Q12-Q10-FD-P10	10

1) Unidades por embalaje

Hoja de datos

Racor rápido roscado en Y NPQP-Y

Forma constructiva:  
Forma en Y



Dimensiones y referencias de pedido

Conexión	Anchura nominal	Diámetro exterior del tubo flexible	D5	D6	B1	H1	L1	L2	L3	L4	⌀	Peso/unidad	N.º art.	Código de producto	UE <sup>1)</sup>
D1	[mm]	D2										[g]			
R1/8	2,0	4	10,0	3,2	10,4	11	40,7	8	14,2	36,7	10	6,5	133081	NPQP-Y-R18-Q4-FD-P10	10
	2,8	6	12,5	3,4	13,5	12	44,5	8	15,9	40,5	12	8,0	133083	NPQP-Y-R18-Q6-FD-P10	10
	4,5	8	14,5	3,4	14,5	14	48,7	8	17,2	44,7	14	12,0	133085	NPQP-Y-R18-Q8-FD-P10	10
R1/4	2,0	4	10,0	3,2	10,4	11	43,7	11	14,2	37,7	14	7,0	133082	NPQP-Y-R14-Q4-FD-P10	10
	2,8	6	12,5	3,4	13,5	12	47,5	11	15,9	41,5	14	8,5	133084	NPQP-Y-R14-Q6-FD-P10	10
	4,5	8	14,5	3,4	14,5	14	51,7	11	17,2	45,7	14	12,0	133086	NPQP-Y-R14-Q8-FD-P10	10
	5,3	10	18,0	4,5	18,0	18	58,5	11	19,7	52,5	17	20,0	133087	NPQP-Y-R14-Q10-FD-P10	10
R3/8	5,3	10	18,0	4,5	18,0	18	59,5	12	19,7	53,2	17	21,0	133088	NPQP-Y-R38-Q10-FD-P10	10
	6,2	12	21,0	4,2	21,0	20	64,7	12	22,4	58,4	22	28,0	133089	NPQP-Y-R38-Q12-FD-P10	10
R1/2	6,2	12	21,0	4,2	21,0	20	67,7	15	22,4	59,5	22	30,0	133090	NPQP-Y-R12-Q12-FD	1

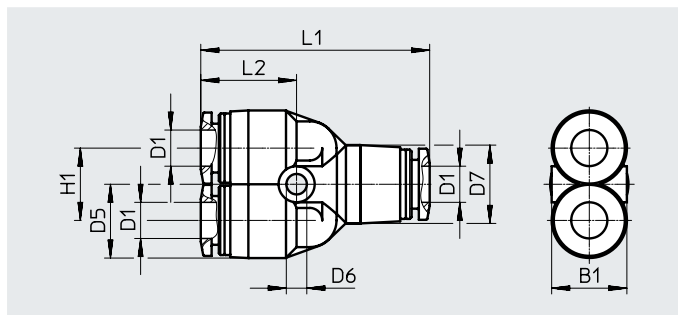
1) Unidades por embalaje



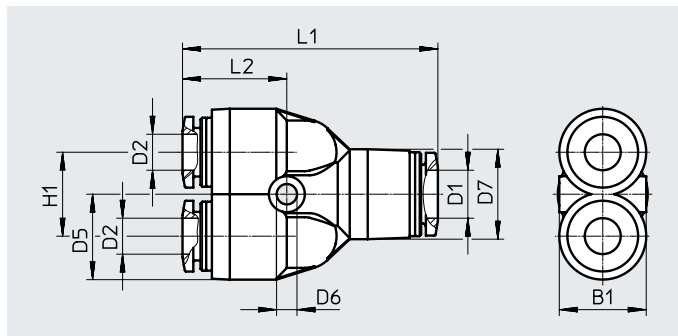
## Hoja de datos

### Unión rápida en Y NPQP-Y

Forma constructiva:  
Forma en Y



Reductor



### Dimensiones y referencias de pedido

Diámetro exterior del tubo flexible D1	Anchura nominal [mm]	Diámetro exterior del tubo flexible D2	D5 ∅	D6	D7	B1	H1	L1	L2	Peso/unidad [g]	N.º art.	Código de producto	UE <sup>1)</sup>
4	2,6	–	10,0	3,2	10,0	10,4	11,0	33,0	14,2	6,5	133119	NPQP-Y-Q4-E-FD-P10	10
6	4,3	–	12,5	3,4	13,0	13,5	12,0	38,0	15,9	9,0	133178	NPQP-Y-Q6-E-FD	1
											133120	NPQP-Y-Q6-E-FD-P10	10
8	5,7	–	14,5	3,4	15,0	14,5	14,0	42,4	17,2	13,0	133179	NPQP-Y-Q8-E-FD	1
											133121	NPQP-Y-Q8-E-FD-P10	10
10	6,7	–	17,5	4,2	17,5	18,2	18,0	48,8	19,7	22,0	133122	NPQP-Y-Q10-E-FD-P10	10
12	8,0	–	21,0	4,2	21,0	21,7	20,0	55,2	22,4	31,0	133123	NPQP-Y-Q12-E-FD-P10	10
<b>Reductor</b>													
6	3,7	4	12,5	3,4	13,0	13,5	12,0	37,4	15,3	8,5	133124	NPQP-Y-Q6-Q4-FD-P10	10
8	5,0	6	12,5	3,4	14,5	15,1	14,0	42,6	17,4	11,0	133125	NPQP-Y-Q8-Q6-FD-P10	10
10	6,5	8	14,5	4,5	17,5	18,2	18,0	48,3	19,2	16,0	133126	NPQP-Y-Q10-Q8-FD-P10	10
12	7,8	10	17,5	4,5	21,0	21,7	20,0	55,0	22,2	25,0	133127	NPQP-Y-Q12-Q10-FD-P10	10

1) Unidades por embalaje