

## Racor rápido roscado NPQH

**FESTO**



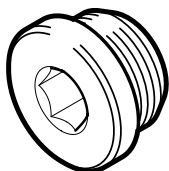
## Características

### Información resumida

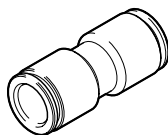
- Latón, niquelado químico
- Resistencia elevada a la corrosión y a sustancias químicas
- Gran resistencia a la presión y la temperatura

### Forma constructiva

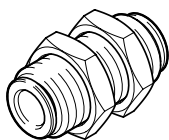
[B] Tornillo de cierre



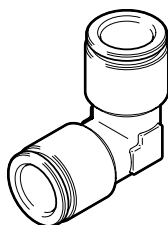
[D] Recto



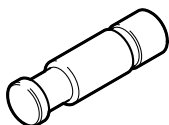
[H] Pasamuros



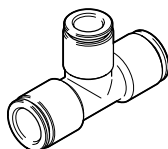
[L] Forma en L



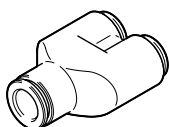
[P] Tapón ciego



[T] Forma en T



[Y] Forma en Y



## Códigos del producto

001	Serie
NPQH	Racor rápido roscado
002	Forma constructiva
B	Tornillo de cierre
D	Recto
H	Pasamuros
L	Forma en L
P	Tapón ciego
T	Forma en T
Y	Forma en Y
003	Tipo de montaje
	Estándar
K	Hexágono interior
004	Conexión neumática 1
G12	G1/2
G14	G1/4
G18	G1/8
G38	G3/8
M5	M5
M7	M7
Q4	Racor de conexión de 4 mm
Q6	Racor de conexión de 6 mm
Q8	Racor de conexión de 8 mm
Q10	Racor de conexión de 10 mm
Q12	Racor de conexión de 12 mm
Q14	Racor de conexión de 14 mm
S4	Casquillo enchufable de 4 mm
S6	Casquillo enchufable de 6 mm
S8	Casquillo enchufable de 8 mm
S10	Casquillo enchufable de 10 mm
S12	Casquillo enchufable de 12 mm
S14	Casquillo enchufable de 14 mm

005	Tipo de conexión
	Estándar
F	Rosca interior

006	Conexión neumática, 2
	Sin
E	Del mismo tamaño que la conexión 1
Q4	Racor de conexión de 4 mm
Q6	Racor de conexión de 6 mm
Q8	Racor de conexión de 8 mm
Q10	Racor de conexión de 10 mm
Q12	Racor de conexión de 12 mm
Q14	Racor de conexión de 14 mm
S4	Casquillo enchufable de 4 mm
S6	Casquillo enchufable de 6 mm
S8	Casquillo enchufable de 8 mm
S10	Casquillo enchufable de 10 mm
S12	Casquillo enchufable de 12 mm

007	Cantidad incluida en el envase [unidades]
P10	10

## Hoja de datos

### Especificaciones técnicas generales

Forma constructiva	Tapón ciego	Forma en L	Forma en L, largo	Pasamuros	Forma en T	Tornillo de cierre	Forma en Y	forma recta	
Tamaño	Estándar								
Forma constructiva	-				Principio Push-pull		-		Principio Push-pull
Posición de montaje	Cualquiera								
Tipo de junta en el pivote ator- nillado	-		Anillo de junta		-		Anillo de junta		
Tamaño del depósito	10								

### Condiciones de funcionamiento y del entorno

Presión de funcionamiento en todo el margen de temperatura	-0,95 ... 20 bar
Medio de funcionamiento	Aire comprimido según ISO 8573-1:2010 [7:--], Agua según declaración del fabricante en <a href="http://www.festo.com">www.festo.com</a> , Agua (líquida, sin hielo)
Nota sobre el medio de trabajo/mando	Puede emplearse con aire comprimido lubricado
Temperatura ambiente <sup>1)</sup>	0 ... 150°C
Clase de resistencia a la corrosión CRC <sup>2)</sup>	3 - riesgo de corrosión alto
Aptitud para el contacto con alimentos	Véase declaración de conformidad, NSF/ANSI 169
Organismo que expide el certificado	NSF C0523185

1) Debe tenerse en cuenta el ámbito de aplicación del tubo de plástico.

2) Clase de resistencia a la corrosión CRC 3 según la Norma Festo FN 940070

Alto riesgo de corrosión. Exposición a la intemperie en condiciones corrosivas moderadas. Piezas exteriores visibles en contacto directo con atmósferas habituales en entornos industriales y con superficies de características preferentemente funcionales.

### Materiales

Material del cuerpo	Latón niquelado químicamente
Material del anillo extractor	latón niquelado químicamente
Material del segmento de apri- sionamiento del tubo flexible	Acero inoxidable de alta aleación
Material de las tuercas	Latón niquelado químicamente
Material de la junta para ros- cas	FPM
Material de la junta del tubo flexible	FPM
Nota sobre el material	Conformidad con la Directiva RoHS
Conformidad PWIS	VDMA24364-B1/B2-L
Clase de sala limpia <sup>1)</sup>	Clase 4 según ISO 14644-1 Elemento instalado estáticamente, no es posible una evaluación significativa según la norma ISO 14644-1

1) Para tapones ciegos, casquillos enchufables, racores rápidos roscados con casquillo enchufable y tornillos de cierre (elementos instalados estáticamente) no es posible una evaluación significativa según ISO 14644-1

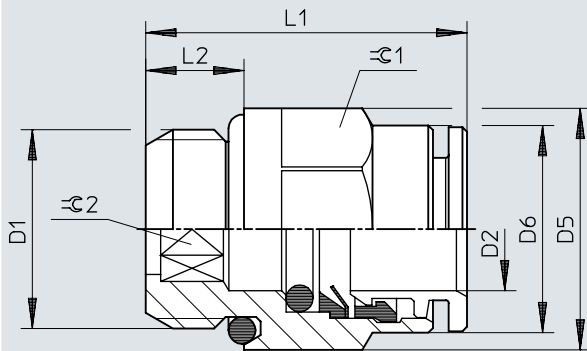
### Profundidad de inserción del tubo flexible

Conexión neumática 1	Para tubo flexible con diáme- tro exterior 6 mm	Para tubo flexible con diáme- tro exterior de 8 mm	Para tubo flexible con diáme- tro exterior de 12 mm	Para tubo flexible con diámetro exterior de 14 mm	
Conexión neumática 2	Para tubo flexible con diáme- tro exterior 4 mm	Para tubo flexible con diáme- tro exterior 6 mm	Para tubo flexible con diáme- tro exterior 8 mm	Para tubo flexible con diáme- tro exterior 10 mm	Para tubo flexible con diáme- tro exterior de 12 mm
Nota sobre la profundidad de inserción del tubo flexible	Ø 4 profundidad 13 mm Ø 6 profundidad 15,8 mm	Ø 6 profundidad 15,8 mm Ø 8 profundidad 16 mm	Ø 8 profundidad 16 mm Ø 12 profundidad 19,5 mm	Ø 10 profundidad 18,3 mm Ø 14 profundidad 22,5 mm	Ø 12 profundidad 19,5 mm Ø 14 profundidad 22,5 mm

## Dimensiones

Dimensiones – Racor NPQH-D, rosca exterior, con hexágono exterior

Descargar datos CAD → [www.festo.com](http://www.festo.com)

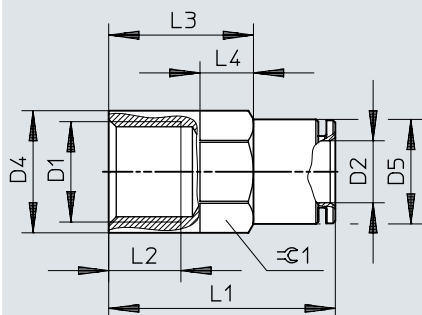


	D1	D2	D5 ø	D6 ø	L1	L2	ϕ1	ϕ2
NPQH-D-M5-Q4-P10	M5	4	8	9	21,5	4	9	2,5
NPQH-D-M5-Q6-P10		6	8	12	24	4	12	2,5
NPQH-D-M7-Q4-P10	M7	4	9	9	20	5	9	3
NPQH-D-M7-Q6-P10		6	9	12	23	5	12	3
NPQH-D-G18-Q4-P10	G1/8	4	13	9	16,5	5	9	3
NPQH-D-G18-Q6-P10		6	13,5	12	19,5	5	12	4
NPQH-D-G18-Q8-P10	G1/4	8	13	14	23,5	5	13	6
NPQH-D-G14-Q6-P10		6	16	12	19,5	6,5	12	4
NPQH-D-G14-Q8-P10		8	16	14	21,5	6,5	14	6
NPQH-D-G14-Q10-P10		10	16	16	27,5	6,5	15	8
NPQH-D-G14-Q12-P10	G3/8	12	16	19	28,5	6,5	19	8
NPQH-D-G38-Q8-P10		8	20	14	21	7	14	6
NPQH-D-G38-Q10-P10		10	20	16	25	7	16	8
NPQH-D-G38-Q12-P10		12	20	19	28,5	7	19	8
NPQH-D-G38-Q14-P10	G1/2	14	20	22	32	7	22	10
NPQH-D-G12-Q10-P10		10	25	16	25,5	8,5	16	8
NPQH-D-G12-Q12-P10		12	25	19	26,5	8,5	19	8
NPQH-D-G12-Q14-P10		14	25	22	32	8,5	22	12

## Dimensiones

Dimensiones – Racor rápido roscado NPQH-D, rosca interior, con hexágono exterior

Descargar datos CAD → [www.festo.com](http://www.festo.com)

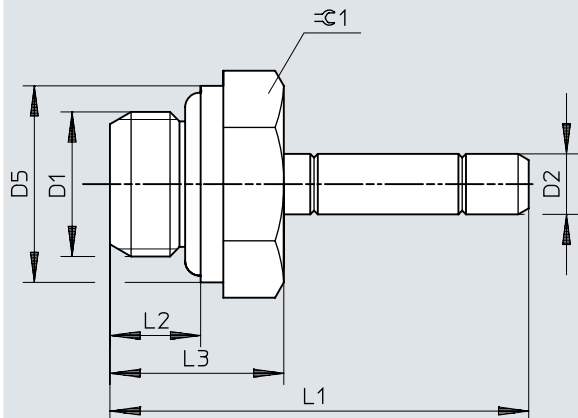


	D1	D2	D4 ∅	D5 ∅	L1	L2	L3	L4	G1
NPQH-D-G18F-Q4-P10	G1/8	4	13	9	23,5	7,5	15	5	9
NPQH-D-G18F-Q6-P10		6	14	12	26	7,5	13,5	6	12
NPQH-D-G18F-Q8-P10		8	16	14	26	7,5	10	10	14
NPQH-D-G14F-Q4-P10	G1/4	4	16	9	27	11	18,5	5	9
NPQH-D-G14F-Q6-P10		6	16	12	30	11	18,5	6	12
NPQH-D-G14F-Q8-P10		8	16	14	30	11	19	7	14

## Dimensiones

### Dimensiones – Racor rápido roscado NPQH-D con casquillo enchufable

Descargar datos CAD → [www.festo.com](http://www.festo.com)

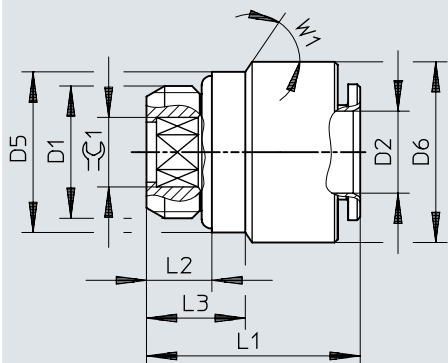


	D1	D2	D5 ∅ ±0,5	L1 ±0,5	L2	L3	$\text{C}1$
NPQH-D-M5-S4-P10	M5	4	8	26	4	8	9
NPQH-D-M5-S6-P10		6	8	28	4	8	9
NPQH-D-G18-S4-P10	G1/8	4	12,9	28	5	10	13
NPQH-D-G18-S6-P10		6	12,9	30	5	10	13
NPQH-D-G18-S8-P10		8	12,9	31	5	10	13
NPQH-D-G14-S6-P10	G1/4	6	16	32,5	6,5	12,5	16
NPQH-D-G14-S8-P10		8	16	33,5	6,5	12,5	16
NPQH-D-G14-S10-P10		10	16	34,5	6,5	12,5	16
NPQH-D-G14-S12-P10		12	16	37,5	6,5	12,5	16
NPQH-D-G38-S10-P10	G3/8	10	20	35	7	13	20
NPQH-D-G38-S12-P10		12	20	38	7	13	20
NPQH-D-G12-S12-P10	G1/2	12	25	39,5	8,5	14,5	25

## Dimensiones

Dimensiones – Racor rápido roscado NPQH-DK, rosca exterior, con hexágono interior, rosca M

Descargar datos CAD → [www.festo.com](http://www.festo.com)



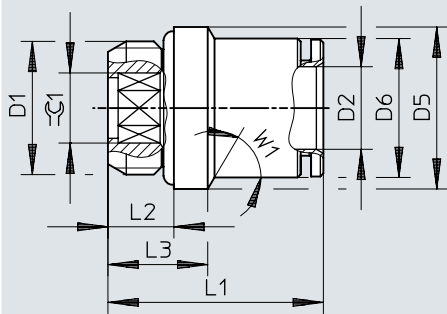
	D1	D2	D5 ∅	D6 ∅	L1	L2	L3	W1	⊖
NPQH-DK-M5-Q4-P10	M5	4	8	9	19	4	5	45	2,5
NPQH-DK-M5-Q6-P10		6	8	9,9 <sup>+0,1</sup>	22	4	5	45	2,5
NPQH-DK-M7-Q4-P10	M7	4	9	9	20	5	–	–	3
NPQH-DK-M7-Q6-P10		6	9	9,9 <sup>+0,1</sup>	23	5	6	45	3



## Dimensiones

Dimensiones – Racor rápido roscado NPQH-DK, rosca exterior, con hexágono interior, rosca G

Descargar datos CAD → [www.festo.com](http://www.festo.com)

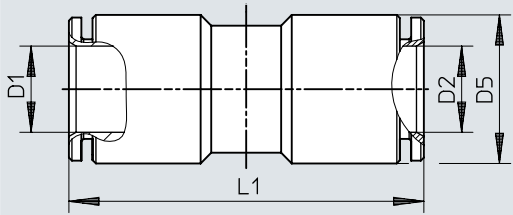


	D1	D2	D5 ∅	D6 ∅	L1	L2	L3	W1	≅1
NPQH-DK-G18-Q4-P10	G1/8	4	13	9	16,5	5	7	45	3
NPQH-DK-G18-Q6-P10		6	13	12	19,5	5	7,5	60	4
NPQH-DK-G18-Q8-P10		8	13	14	23,5	5	6	45	6
NPQH-DK-G18-Q10-P10		10	13	16	26	5	6	–	6
NPQH-DK-G14-Q8-P10	G1/4	8	16	14	21,5	6,5	9	60	6
NPQH-DK-G14-Q10-P10		10	16	16	27,5	6,5	–	–	8
NPQH-DK-G38-Q12-P10	G3/8	12	20	18	28,5	7	9,5	60	10

## Dimensiones

### Dimensiones – Conector enchufable NPQH-D

Descargar datos CAD → [www.festo.com](http://www.festo.com)

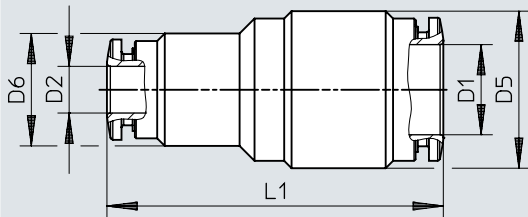


	D1	D2	D5 ∅	L1 ±1
NPQH-D-Q4-E-P10	4	4	9	28
NPQH-D-Q6-E-P10	6	6	12	33,5
NPQH-D-Q8-E-P10	8	8	14	34
NPQH-D-Q10-E-P10	10	10	16	38,5
NPQH-D-Q12-E-P10	12	12	19	41
NPQH-D-Q14-E-P10	14	14	22	47

## Dimensiones

### Dimensiones – Conector enchufable NPQH-D, reductor

Descargar datos CAD → [www.festo.com](http://www.festo.com)

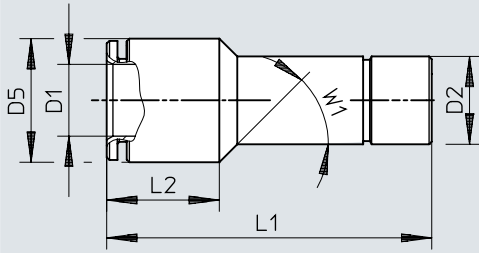


	D1	D2	D5 ∅	D6 ∅	L1 ±1
NPQH-D-Q6-Q4-P10	6	4	12	12	31
NPQH-D-Q8-Q6-P10	8	6	14	14	34
NPQH-D-Q12-Q8-P10	12	8	19	14	39
NPQH-D-Q14-Q10-P10	14	10	22	16	44,5
NPQH-D-Q14-Q12-P10	14	12	22	19	44,5

## Dimensiones

Dimensiones – Conector enchufable NPQH-D con casquillo enchufable

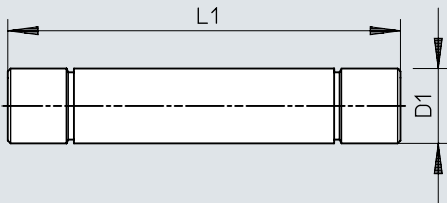
Descargar datos CAD → [www.festo.com](http://www.festo.com)



	D1	D2	D5 ∅	L1	L2	W1
NPQH-D-S6-Q4-P10	4	6	9	33,5	9,5	45
NPQH-D-S8-Q4-P10		8	9	33,5	10,5	45
NPQH-D-S10-Q4-P10		10	10	31,5	–	–
NPQH-D-S8-Q6-P10	6	8	12	35	10,5	45
NPQH-D-S10-Q6-P10		10	12	36,5	11	45
NPQH-D-S12-Q6-P10		12	12	35,5	–	–
NPQH-D-S14-Q6-P10		14	14	37,5	–	–
NPQH-D-S10-Q8-P10	8	10	14	37	10,5	45
NPQH-D-S12-Q8-P10		12	14	39	10,5	45
NPQH-D-S14-Q8-P10		14	14	38,5	–	–
NPQH-D-S12-Q10-P10	10	12	16	42	12	45
NPQH-D-S14-Q10-P10		14	16	42	13	45
NPQH-D-S14-Q12-P10		14	19	43	12,5	45

## Dimensiones

## Dimensiones – Casquillo enchufable NPQH-D

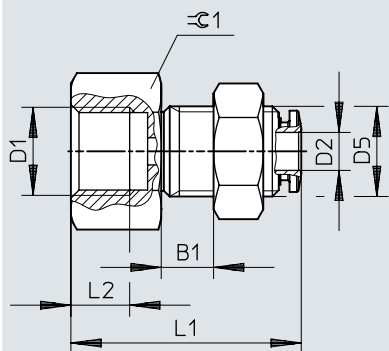
Descargar datos CAD → [www.festo.com](http://www.festo.com)

	D1	L1
NPQH-D-S4-E-P10	4	35
NPQH-D-S6-E-P10	6	40
NPQH-D-S8-E-P10	8	42
NPQH-D-S10-E-P10	10	50
NPQH-D-S12-E-P10	12	53
NPQH-D-S14-E-P10	14	54

## Dimensiones

Dimensiones – Racor pasamuros NPQH-H rosca interior, con hexágono exterior

Descargar datos CAD → [www.festo.com](http://www.festo.com)

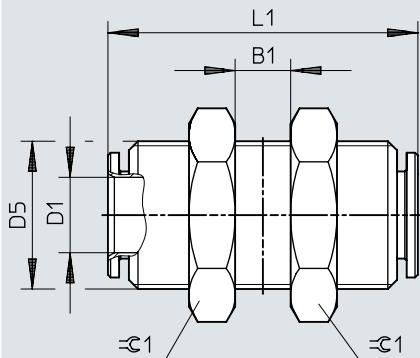


	D1	D2	B1 max.	D5	L1 $\pm 0,5$	L2	$\approx C1$
NPQH-H-G18F-Q4-P10	G1/8	4	7	M12x1	23,5	7,5	16
NPQH-H-G18F-Q6-P10		6	10	M14x1	26,5	7,5	18
NPQH-H-G18F-Q8-P10		8	10	M16x1	26,5	7,5	20
NPQH-H-G14F-Q6-P10	G1/4	6	10	M14x1	30,5	11	18
NPQH-H-G14F-Q8-P10		8	10	M16x1	30,5	11	20

## Dimensiones

### Dimensiones – Racor pasamuros NPQH-H

Descargar datos CAD → [www.festo.com](http://www.festo.com)

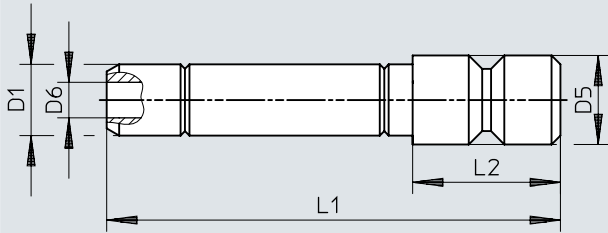


	D1	B1 max.	D5	L1	±0.1
NPQH-H-Q4-E-P10	4	11	M12x1	28	16
NPQH-H-Q6-E-P10	6	16	M14x1	34	18
NPQH-H-Q8-E-P10	8	17	M16x1	34	20
NPQH-H-Q10-E-P10	10	19	M18x1	39	22
NPQH-H-Q12-E-P10	12	20	M20x1	41	24

## Dimensiones

### Dimensiones – Tapón ciego NPQH-P

Descargar datos CAD → [www.festo.com](http://www.festo.com)

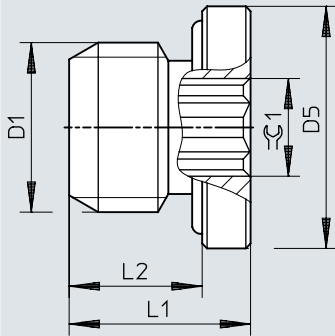


	D1	D5 ∅	D6 ∅ ±0,3	L1 ±0,5	L2
NPQH-P-S4-P10	4	5	–	25	9
NPQH-P-S6-P10	6	6	3,5	25	9
NPQH-P-S8-P10	8	8	5,5	30	9
NPQH-P-S10-P10	10	10	7,5	35	12
NPQH-P-S12-P10	12	12	9,5	40	12
NPQH-P-S14-P10	14	14	11	40	12



## Dimensiones

## Dimensiones – Tornillo de cierre NPQH-BK

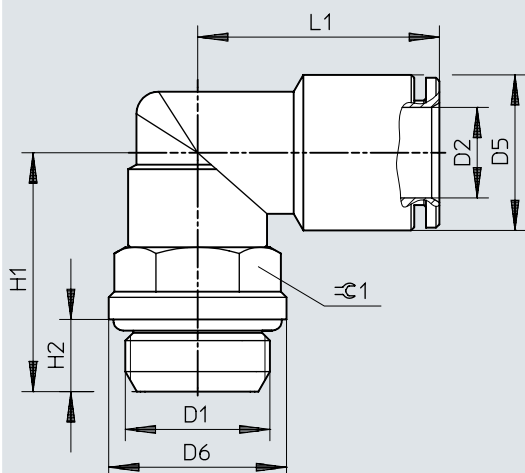
Descargar datos CAD → [www.festo.com](http://www.festo.com)

	D1	D5 ∅	L1 max.	L2	±0.1
NPQH-BK-M5-P10	M5	8	5,5	4	2,5
NPQH-BK-M7-P10	M7	9	7	5	3
NPQH-BK-G18-P10	G1/8	13	8,5	6	5
NPQH-BK-G14-P10	G1/4	16	9,5	6,5	6
NPQH-BK-G38-P10	G3/8	20	10	7	8
NPQH-BK-G12-P10	G1/2	25	12	8,5	10

## Dimensiones

Dimensiones – Racor rápido roscado en L NPQH-L, girable en 360°, rosca exterior, con hexágono exterior

Descargar datos CAD → [www.festo.com](http://www.festo.com)

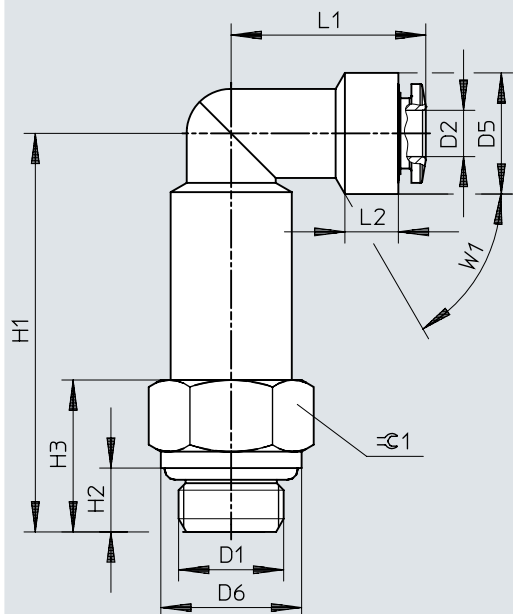


	D1	D2	D5 ∅	D6 ∅	H1	H2	L1	≈ $\varnothing$ 1
NPQH-L-M5-Q4-P10	M5	4	9	8	14	4	17,5	9
NPQH-L-M5-Q6-P10		6	12	8	14	4	20,5	9
NPQH-L-M7-Q4-P10	M7	4	9	9	15	5	17,5	9
NPQH-L-M7-Q6-P10		6	12	9	15	5	17,5	9
NPQH-L-G18-Q4-P10	G1/8	4	9	13	18	5	19,5	13
NPQH-L-G18-Q6-P10		6	12	13	18	5	22	13
NPQH-L-G18-Q8-P10		8	14	13	18	5	22,5	13
NPQH-L-G14-Q6-P10	G1/4	6	12	16	21,5	6,5	22	13
NPQH-L-G14-Q8-P10		8	14	16	21,5	6,5	22,5	13
NPQH-L-G14-Q10-P10		10	16	16	22	6,5	26	16
NPQH-L-G14-Q12-P10		12	19	16	25,5	6,5	28,5	20
NPQH-L-G38-Q8-P10	G3/8	8	14	20	25,5	7	23	16
NPQH-L-G38-Q10-P10		10	16	20	25,5	7	26	16
NPQH-L-G38-Q12-P10		12	19	20	26	7	28,5	20
NPQH-L-G38-Q14-P10		14	22	20	26	7	32	20
NPQH-L-G12-Q10-P10	G1/2	10	16	25	27,5	8,5	26	16
NPQH-L-G12-Q12-P10		12	19	25	30,5	8,5	28,5	20
NPQH-L-G12-Q14-P10		14	22	25	30,5	8,5	32	20

## Dimensiones

Dimensiones – Racor rápido roscado en L largo NPQH-LL, girable 360°, rosca exterior con hexágono exterior

Descargar datos CAD → [www.festo.com](http://www.festo.com)

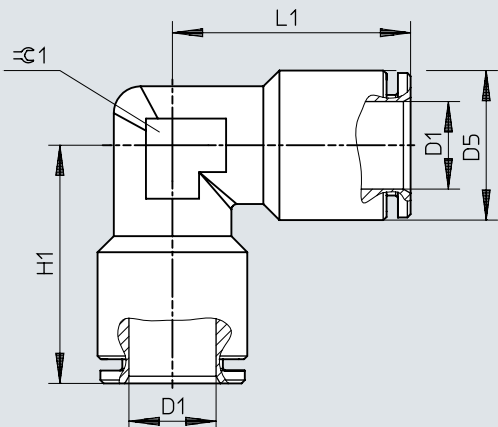


	D1	D2	D5 ∅ ±0,5	D6 ∅ ±0,5	H1 ±1	H2	H3	L1 ±1	L2	W1	≡C1
NPQH-LL-G18-Q4-P10	G1/8	4	9	13	29	5	9,5	19,5	–	–	13
NPQH-LL-G18-Q6-P10		6	12	13	32	5	9,5	22	10	45	13
NPQH-LL-G18-Q8-P10		8	14	13	34	5	9,5	22,5	11	30	13
NPQH-LL-G14-Q6-P10	G1/4	6	12	16	35,5	6,5	13	22	10	45	13
NPQH-LL-G14-Q8-P10		8	14	16	37,5	6,5	13	22,5	11	30	13
NPQH-LL-G14-Q10-P10		10	16	16	39	6,5	11,5	26	12	45	16
NPQH-LL-G38-Q10-P10	G3/8	10	16	20	42,5	7	15	26	12	45	16

## Dimensiones

### Dimensiones – Racor rápido acodado NPQH-L

Descargar datos CAD → [www.festo.com](http://www.festo.com)

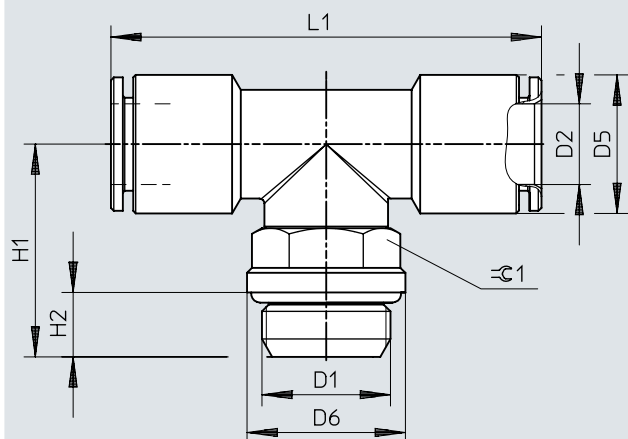


	D1	D5 ∅	H1	L1	$\varnothing 1$
NPQH-L-Q4-E-P10	4	9	17,5	17,5	8
NPQH-L-Q6-E-P10	6	12	20,5	20,5	10
NPQH-L-Q8-E-P10	8	14	22,5	22,5	12
NPQH-L-Q10-E-P10	10	16	25	25	14
NPQH-L-Q12-E-P10	12	19	26,5	26,5	18
NPQH-L-Q14-E-P10	14	22	31,5	31,5	18

## Dimensiones

Dimensiones – Racor rápido roscado en T NPQH-T, orientable en 360°, rosca exterior, con hexágono exterior

Descargar datos CAD → [www.festo.com](http://www.festo.com)

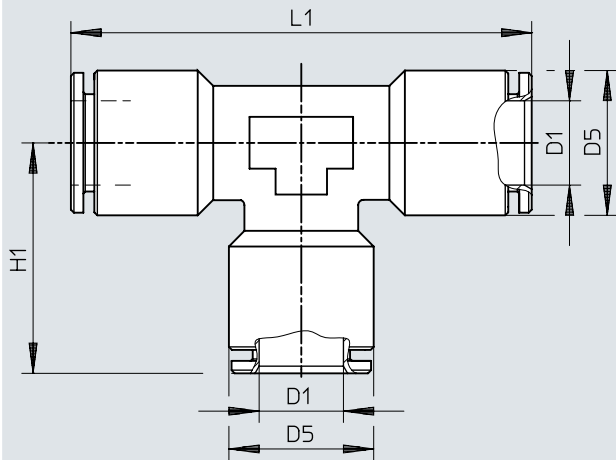


	D1	D2	D5 ∅	D6 ∅	H1	H2	L1	⊕1
NPQH-T-M5-Q4-P10	M5	4	9	8	14,5	4	35	9
NPQH-T-M5-Q6-P10		6	12	8	14,5	4	41	9
NPQH-T-G18-Q4-P10	G1/8	4	9	13	18	5	39	13
NPQH-T-G18-Q6-P10		6	12	13	18	5	44	13
NPQH-T-G18-Q8-P10		8	14	13	18	5	45	13
NPQH-T-G14-Q6-P10	G1/4	6	12	16	21,5	6,5	44	13
NPQH-T-G14-Q8-P10		8	14	16	21,5	6,5	45	13
NPQH-T-G14-Q10-P10		10	16	16	22	6,5	52	16
NPQH-T-G14-Q12-P10		12	19	16	25,5	6,5	57	20
NPQH-T-G38-Q8-P10	G3/8	8	14	20	25,5	7	46	16
NPQH-T-G38-Q10-P10		10	16	20	25,5	7	52	16
NPQH-T-G38-Q12-P10		12	19	20	26	7	57	20
NPQH-T-G12-Q10-P10	G1/2	10	16	25	27,5	8,5	52	16
NPQH-T-G12-Q12-P10		12	19	25	30,5	8,5	57	20

## Dimensiones

### Dimensiones – Unión en T NPQH-T

Descargar datos CAD → [www.festo.com](http://www.festo.com)

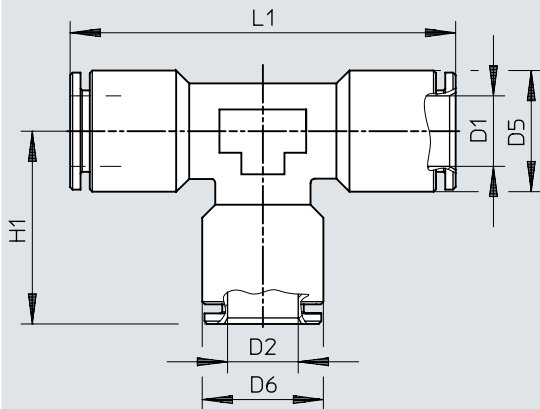


	D1	D5 ∅	H1	L1
NPQH-T-Q4-E-P10	4	9	17,5	35
NPQH-T-Q6-E-P10	6	12	20	40
NPQH-T-Q8-E-P10	8	14	21	42
NPQH-T-Q10-E-P10	10	16	24,5	49
NPQH-T-Q12-E-P10	12	19	26	52
NPQH-T-Q14-E-P10	14	22	30,5	61

## Dimensiones

### Dimensiones – Unión en T NPQH-T, reductor

Descargar datos CAD → [www.festo.com](http://www.festo.com)

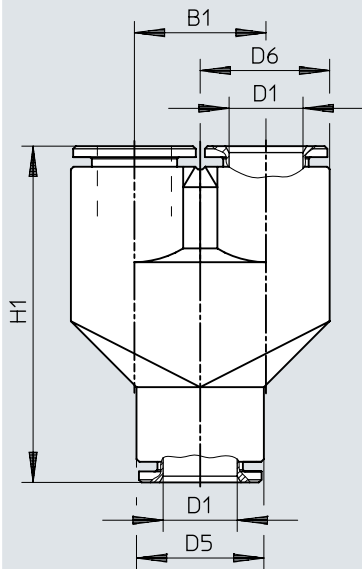


	D1	D2	D5 ∅	D6 ∅	H1	L1
NPQH-T-Q6-Q4-P10	6	4	12	9	18	40
NPQH-T-Q8-Q6-P10	8	6	14	12	20,5	42
NPQH-T-Q10-Q8-P10	10	8	16	14	23	49
NPQH-T-Q12-Q10-P10	12	10	19	16	26	52

## Dimensiones

### Dimensiones – Unión rápida en Y NPQH-Y

Descargar datos CAD → [www.festo.com](http://www.festo.com)

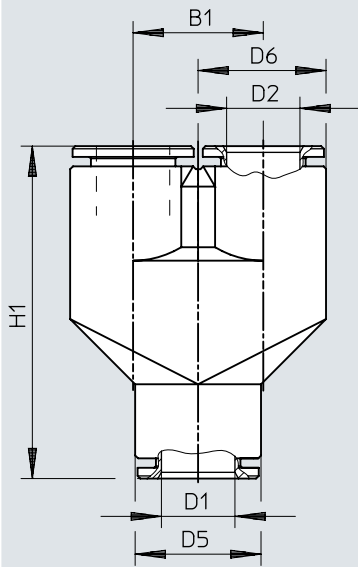


	D1	B1	D5 ∅	D6 ∅	H1
NPQH-Y-Q6-E-P10	6	12,5	12	12,3	36
NPQH-Y-Q8-E-P10	8	14,5	14	14,3	37,5
NPQH-Y-Q10-E-P10	10	16,5	16	16,3	44,5




## Dimensiones


## Dimensiones – Unión rápida en Y NPQH-Y, reductor

Descargar datos CAD → [www.festo.com](http://www.festo.com)


	D1	D2	B1	D5 ∅	D6 ∅	H1
NPQH-Y-Q6-Q4-P10	6	4	12,5	12	12,3	34
NPQH-Y-Q8-Q6-P10	8	6	14,5	14	14,3	37,5
NPQH-Y-Q10-Q8-P10	10	8	16,5	16	16,3	44


Referencias de pedido


Racor NPQH-D, rosca exterior, con hexágono exterior					
	Conexión neumática 1	Conexión neumática 2	Peso del producto	N.º art.	Tipo
	Rosca exterior M5	Para tubo flexible con diámetro exterior 4 mm	5,8 g	578334	NPQH-D-M5-Q4-P10
		Para tubo flexible con diámetro exterior 6 mm	11,2 g	578335	NPQH-D-M5-Q6-P10
	Rosca exterior M7	Para tubo flexible con diámetro exterior 4 mm	5,2 g	578336	NPQH-D-M7-Q4-P10
		Para tubo flexible con diámetro exterior 6 mm	10,2 g	578337	NPQH-D-M7-Q6-P10
	Rosca exterior G1/8	Para tubo flexible con diámetro exterior 4 mm	6,3 g	578338	NPQH-D-G18-Q4-P10
		Para tubo flexible con diámetro exterior 6 mm	9,2 g	578339	NPQH-D-G18-Q6-P10
		Para tubo flexible con diámetro exterior 8 mm	11,9 g	578340	NPQH-D-G18-Q8-P10
	Rosca exterior G1/4	Para tubo flexible con diámetro exterior 6 mm	13,1 g	578341	NPQH-D-G14-Q6-P10
		Para tubo flexible con diámetro exterior 8 mm	14,1 g	578342	NPQH-D-G14-Q8-P10
		Para tubo flexible con diámetro exterior 10 mm	17,5 g	578343	NPQH-D-G14-Q10-P10
		Para tubo flexible con diámetro exterior de 12 mm	26,6 g	578344	NPQH-D-G14-Q12-P10
	Rosca exterior G3/8	Para tubo flexible con diámetro exterior 8 mm	20,6 g	578345	NPQH-D-G38-Q8-P10
		Para tubo flexible con diámetro exterior 10 mm	22,7 g	578346	NPQH-D-G38-Q10-P10
		Para tubo flexible con diámetro exterior de 12 mm	29,8 g	578347	NPQH-D-G38-Q12-P10
		Para tubo flexible con diámetro exterior 14 mm	38,3 g	578348	NPQH-D-G38-Q14-P10
	Rosca exterior G1/2	Para tubo flexible con diámetro exterior 10 mm	35,4 g	578349	NPQH-D-G12-Q10-P10
		Para tubo flexible con diámetro exterior de 12 mm	37,1 g	578350	NPQH-D-G12-Q12-P10
		Para tubo flexible con diámetro exterior 14 mm	43,4 g	578351	NPQH-D-G12-Q14-P10

Racor rápido roscado NPQH-D, rosca interior, con hexágono exterior					
	Conexión neumática 1	Conexión neumática 2	Peso del producto	N.º art.	Tipo
	Rosca interior G1/8	Para tubo flexible con diámetro exterior 4 mm	10,2 g	578352	NPQH-D-G18F-Q4-P10
		Para tubo flexible con diámetro exterior 6 mm	15,2 g	578353	NPQH-D-G18F-Q6-P10
		Para tubo flexible con diámetro exterior 8 mm	17,9 g	578354	NPQH-D-G18F-Q8-P10
	Rosca interior G1/4	Para tubo flexible con diámetro exterior 4 mm	14,6 g	578355	NPQH-D-G14F-Q4-P10
		Para tubo flexible con diámetro exterior 6 mm	18,7 g	578356	NPQH-D-G14F-Q6-P10


## Referencias de pedido


Racor rápido roscado NPQH-D, rosca interior, con hexágono exterior					
	Conexión neumática 1	Conexión neumática 2	Peso del producto	N.º art.	Tipo
	Rosca interior G1/4	Para tubo flexible con diámetro exterior 8 mm	20,3 g	578357	NPQH-D-G14F-Q8-P10


Racor rápido roscado NPQH-D con casquillo enchufable					
	Conexión neumática 1	Conexión neumática 2	Peso del producto	N.º art.	Tipo
	Rosca exterior M5	Casquillo enchufable Ø 4 mm	3,3 g	578358	NPQH-D-M5-S4-P10
		Casquillo enchufable Ø 6 mm	6 g	578359	NPQH-D-M5-S6-P10
	Rosca exterior G1/8	Casquillo enchufable Ø 4 mm	7,4 g	578360	NPQH-D-G18-S4-P10
		Casquillo enchufable Ø 6 mm	8,6 g	578361	NPQH-D-G18-S6-P10
		Casquillo enchufable Ø 8 mm	9,6 g	578362	NPQH-D-G18-S8-P10
	Rosca exterior G1/4	Casquillo enchufable Ø 6 mm	13,9 g	578363	NPQH-D-G14-S6-P10
		Casquillo enchufable Ø 8 mm	14,8 g	578364	NPQH-D-G14-S8-P10
		Casquillo enchufable Ø 10 mm	15,8 g	578365	NPQH-D-G14-S10-P10
		Casquillo enchufable Ø 12 mm	22,2 g	578366	NPQH-D-G14-S12-P10
	Rosca exterior G3/8	Casquillo enchufable Ø 10 mm	22,5 g	578367	NPQH-D-G38-S10-P10
		Casquillo enchufable Ø 12 mm	23,8 g	578368	NPQH-D-G38-S12-P10
	Rosca exterior G1/2	Casquillo enchufable Ø 12 mm	34 g	578369	NPQH-D-G12-S12-P10


Racor rápido roscado NPQH-DK rosca exterior con hexágono interior					
	Conexión neumática 1	Conexión neumática 2	Peso del producto	N.º art.	Tipo
	Rosca exterior M5	Para tubo flexible con diámetro exterior 4 mm	4,5 g	578370	NPQH-DK-M5-Q4-P10
		Para tubo flexible con diámetro exterior 6 mm	5,58 g	8114987	NPQH-DK-M5-Q6-P10
	Rosca exterior M7	Para tubo flexible con diámetro exterior 4 mm	5,1 g	578372	NPQH-DK-M7-Q4-P10
		Para tubo flexible con diámetro exterior 6 mm	6,41 g	8114986	NPQH-DK-M7-Q6-P10
	Rosca exterior G1/8	Para tubo flexible con diámetro exterior 4 mm	6,2 g	578374	NPQH-DK-G18-Q4-P10
		Para tubo flexible con diámetro exterior 6 mm	9,1 g	578375	NPQH-DK-G18-Q6-P10
		Para tubo flexible con diámetro exterior 8 mm	12,8 g	578376	NPQH-DK-G18-Q8-P10
		Para tubo flexible con diámetro exterior 10 mm	16,2 g	8114985	NPQH-DK-G18-Q10-P10
	Rosca exterior G1/4	Para tubo flexible con diámetro exterior 8 mm	14,4 g	578377	NPQH-DK-G14-Q8-P10
		Para tubo flexible con diámetro exterior 10 mm	18,6 g	578378	NPQH-DK-G14-Q10-P10

## Referencias de pedido


Racor rápido roscado NPQH-DK rosca exterior con hexágono interior					
	Conexión neumática 1	Conexión neumática 2	Peso del producto	N.º art.	Tipo
	Rosca exterior G3/8	Para tubo flexible con diámetro exterior de 12 mm	28,2 g	578379	NPQH-DK-G38-Q12-P10


Conector enchufable NPQH-D					
	Conexión neumática 1	Conexión neumática 2	Peso del producto	N.º art.	Tipo
	Para tubo flexible con diámetro exterior de 4 mm	Para tubo flexible con diámetro exterior 4 mm	7 g	578323	NPQH-D-Q4-E-P10
	Para tubo flexible con diámetro exterior 6 mm	Para tubo flexible con diámetro exterior 6 mm	15,1 g	578324	NPQH-D-Q6-E-P10
	Para tubo flexible con diámetro exterior de 8 mm	Para tubo flexible con diámetro exterior 8 mm	18,5 g	578325	NPQH-D-Q8-E-P10
	Para tubo flexible con diámetro exterior de 10 mm	Para tubo flexible con diámetro exterior 10 mm	22,8 g	578326	NPQH-D-Q10-E-P10
	Para tubo flexible con diámetro exterior de 12 mm	Para tubo flexible con diámetro exterior de 12 mm	37 g	578327	NPQH-D-Q12-E-P10
	Para tubo flexible con diámetro exterior de 14 mm	Para tubo flexible con diámetro exterior 14 mm	49,2 g	578328	NPQH-D-Q14-E-P10


Conector enchufable NPQH-D, reductor						
	Forma constructiva	Conexión neumática 1	Conexión neumática 2	Peso del producto	N.º art.	Tipo
	forma recta	Para tubo flexible con diámetro exterior 6 mm	Para tubo flexible con diámetro exterior 4 mm	14,9 g	578329	NPQH-D-Q6-Q4-P10
		Para tubo flexible con diámetro exterior de 8 mm	Para tubo flexible con diámetro exterior 6 mm	21,4 g	578330	NPQH-D-Q8-Q6-P10
		Para tubo flexible con diámetro exterior de 12 mm	Para tubo flexible con diámetro exterior 8 mm	32,5 g	578331	NPQH-D-Q12-Q8-P10
		Para tubo flexible con diámetro exterior de 14 mm	Para tubo flexible con diámetro exterior 10 mm	43,2 g	578332	NPQH-D-Q14-Q10-P10
			Para tubo flexible con diámetro exterior de 12 mm	45,8 g	578333	NPQH-D-Q14-Q12-P10

Conector enchufable NPQH-D con casquillo enchufable						
	Forma constructiva	Conexión neumática 1	Conexión neumática 2	Peso del producto	N.º art.	Tipo
	forma recta	Casquillo enchufable Ø 6 mm	Para tubo flexible con diámetro exterior 4 mm	6,9 g	578304	NPQH-D-S6-Q4-P10


## Referencias de pedido


Conector enchufable NPQH-D con casquillo enchufable						
	Forma constructiva	Conexión neumática 1	Conexión neumática 2	Peso del producto	N.º art.	Tipo
	forma recta	Casquillo enchufable Ø 8 mm	Para tubo flexible con diámetro exterior 4 mm	10,4 g	578305	NPQH-D-S8-Q4-P10
			Para tubo flexible con diámetro exterior 6 mm	11,7 g	578306	NPQH-D-S8-Q6-P10
		Casquillo enchufable Ø 10 mm	Para tubo flexible con diámetro exterior 4 mm	15,4 g	578307	NPQH-D-S10-Q4-P10
			Para tubo flexible con diámetro exterior 6 mm	16,8 g	578308	NPQH-D-S10-Q6-P10
			Para tubo flexible con diámetro exterior 8 mm	15,1 g	578309	NPQH-D-S10-Q8-P10
		Casquillo enchufable Ø 12 mm	Para tubo flexible con diámetro exterior 6 mm	22,6 g	578310	NPQH-D-S12-Q6-P10
			Para tubo flexible con diámetro exterior 8 mm	22,8 g	578311	NPQH-D-S12-Q8-P10
			Para tubo flexible con diámetro exterior 10 mm	20,5 g	578312	NPQH-D-S12-Q10-P10
		Casquillo enchufable Ø 14 mm	Para tubo flexible con diámetro exterior 6 mm	35,7 g	578313	NPQH-D-S14-Q6-P10
			Para tubo flexible con diámetro exterior 8 mm	31,1 g	578314	NPQH-D-S14-Q8-P10
			Para tubo flexible con diámetro exterior 10 mm	29,2 g	578315	NPQH-D-S14-Q10-P10
			Para tubo flexible con diámetro exterior de 12 mm	27,7 g	578316	NPQH-D-S14-Q12-P10


Casquillo enchufable NPQH-D						
	Forma constructiva	Conexión neumática 1	Conexión neumática 2	Peso del producto	N.º art.	Tipo
	forma recta	Casquillo enchufable Ø 4 mm	Casquillo enchufable Ø 4 mm	2,8 g	578317	NPQH-D-S4-E-P10
		Casquillo enchufable Ø 6 mm	Casquillo enchufable Ø 6 mm	5,1 g	578318	NPQH-D-S6-E-P10
		Casquillo enchufable Ø 8 mm	Casquillo enchufable Ø 8 mm	7,6 g	578319	NPQH-D-S8-E-P10
		Casquillo enchufable Ø 10 mm	Casquillo enchufable Ø 10 mm	12 g	578320	NPQH-D-S10-E-P10
		Casquillo enchufable Ø 12 mm	Casquillo enchufable Ø 12 mm	16,1 g	578321	NPQH-D-S12-E-P10
		Casquillo enchufable Ø 14 mm	Casquillo enchufable Ø 14 mm	19,1 g	578322	NPQH-D-S14-E-P10


Racor pasamuros enchufable NPQH-H rosca interior, con hexágono exterior						
	Conexión neumática 1	Conexión neumática 2	Peso del producto	N.º art.	Tipo	
	Rosca interior G1/8	Para tubo flexible con diámetro exterior 4 mm	24,6 g	578294	NPQH-H-G18F-Q4-P10	


## Referencias de pedido

Racor pasamuros enchufable NPQH-H rosca interior, con hexágono exterior					
	Conexión neumática 1	Conexión neumática 2	Peso del producto	N.º art.	Tipo
	Rosca interior G1/8	Para tubo flexible con diámetro exterior 6 mm	34,2 g	578295	NPQH-H-G18F-Q6-P10
		Para tubo flexible con diámetro exterior 8 mm	42,3 g	578296	NPQH-H-G18F-Q8-P10
	Rosca interior G1/4	Para tubo flexible con diámetro exterior 6 mm	36,4 g	578297	NPQH-H-G14F-Q6-P10
		Para tubo flexible con diámetro exterior 8 mm	46,5 g	578298	NPQH-H-G14F-Q8-P10


Racor pasamuros NPQH-H						
	Forma constructiva	Conexión neumática 1	Conexión neumática 2	Peso del producto	N.º art.	Tipo
	Pasamuros	Para tubo flexible con diámetro exterior de 4 mm	Para tubo flexible con diámetro exterior 4 mm	23,5 g	578299	NPQH-H-Q4-E-P10
		Para tubo flexible con diámetro exterior 6 mm	Para tubo flexible con diámetro exterior 6 mm	34,6 g	578300	NPQH-H-Q6-E-P10
		Para tubo flexible con diámetro exterior de 8 mm	Para tubo flexible con diámetro exterior 8 mm	40,6 g	578301	NPQH-H-Q8-E-P10
		Para tubo flexible con diámetro exterior de 10 mm	Para tubo flexible con diámetro exterior 10 mm	52 g	578302	NPQH-H-Q10-E-P10
		Para tubo flexible con diámetro exterior de 12 mm	Para tubo flexible con diámetro exterior de 12 mm	60,8 g	578303	NPQH-H-Q12-E-P10


Tapón ciego NPQH-P					
	Conexión neumática 1	Peso del producto	N.º art.	Tipo	
	Casquillo enchufable Ø 4 mm	2,3 g	578257	NPQH-P-S4-P10	
	Casquillo enchufable Ø 6 mm	3,9 g	578258	NPQH-P-S6-P10	
	Casquillo enchufable Ø 8 mm	7,4 g	578259	NPQH-P-S8-P10	
	Casquillo enchufable Ø 10 mm	12 g	578260	NPQH-P-S10-P10	
	Casquillo enchufable Ø 12 mm	18,5 g	578261	NPQH-P-S12-P10	
	Casquillo enchufable Ø 14 mm	26,5 g	578262	NPQH-P-S14-P10	

Tornillo de cierre NPQH-BK					
	Conexión neumática 1	Peso del producto	N.º art.	Tipo	
	Rosca exterior M5	0,8 g	578404	NPQH-BK-M5-P10	
	Rosca exterior M7	2,1 g	578405	NPQH-BK-M7-P10	
	Rosca exterior G1/8	4,4 g	578406	NPQH-BK-G18-P10	
	Rosca exterior G1/4	8,9 g	578407	NPQH-BK-G14-P10	
	Rosca exterior G3/8	18,5 g	578408	NPQH-BK-G38-P10	
	Rosca exterior G1/2	33 g	578409	NPQH-BK-G12-P10	


Racor rápido roscado en L NPQH-L, girable en 360°, rosca exterior, con hexágono exterior					
	Conexión neumática 1	Conexión neumática 2	Peso del producto	N.º art.	Tipo
	Rosca exterior M5	Para tubo flexible con diámetro exterior 4 mm	8,9 g	578276	NPQH-L-M5-Q4-P10


## Referencias de pedido

Racor rápido roscado en L NPQH-L, girable en 360°, rosca exterior, con hexágono exterior					
	Conexión neumática 1	Conexión neumática 2	Peso del producto	N.º art.	Tipo
	Rosca exterior M5	Para tubo flexible con diámetro exterior 6 mm	12,2 g	578277	NPQH-L-M5-Q6-P10
	Rosca exterior M7	Para tubo flexible con diámetro exterior 4 mm	9,3 g	578278	NPQH-L-M7-Q4-P10
		Para tubo flexible con diámetro exterior 6 mm	12,5 g	578279	NPQH-L-M7-Q6-P10
	Rosca exterior G1/8	Para tubo flexible con diámetro exterior 4 mm	16,3 g	578280	NPQH-L-G18-Q4-P10
		Para tubo flexible con diámetro exterior 6 mm	19,3 g	578281	NPQH-L-G18-Q6-P10
		Para tubo flexible con diámetro exterior 8 mm	22,2 g	578282	NPQH-L-G18-Q8-P10
	Rosca exterior G1/4	Para tubo flexible con diámetro exterior 6 mm	22,4 g	578283	NPQH-L-G14-Q6-P10
		Para tubo flexible con diámetro exterior 8 mm	25,8 g	578284	NPQH-L-G14-Q8-P10
		Para tubo flexible con diámetro exterior 10 mm	33,1 g	578285	NPQH-L-G14-Q10-P10
		Para tubo flexible con diámetro exterior de 12 mm	59,6 g	578286	NPQH-L-G14-Q12-P10
	Rosca exterior G3/8	Para tubo flexible con diámetro exterior 8 mm	36,7 g	578287	NPQH-L-G38-Q8-P10
		Para tubo flexible con diámetro exterior 10 mm	38,2 g	578288	NPQH-L-G38-Q10-P10
		Para tubo flexible con diámetro exterior de 12 mm	58,2 g	578289	NPQH-L-G38-Q12-P10
		Para tubo flexible con diámetro exterior 14 mm	62,4 g	578290	NPQH-L-G38-Q14-P10
	Rosca exterior G1/2	Para tubo flexible con diámetro exterior 10 mm	42,6 g	578291	NPQH-L-G12-Q10-P10
		Para tubo flexible con diámetro exterior de 12 mm	66,3 g	578292	NPQH-L-G12-Q12-P10
		Para tubo flexible con diámetro exterior 14 mm	70,7 g	578293	NPQH-L-G12-Q14-P10

Racor rápido roscado en L largo NPQH-LL, girable 360°, rosca exterior con hexágono exterior					
	Conexión neumática 1	Conexión neumática 2	Peso del producto	N.º art.	Tipo
	Rosca exterior G1/8	Para tubo flexible con diámetro exterior 4 mm	25,7 g	578263	NPQH-LL-G18-Q4-P10
		Para tubo flexible con diámetro exterior 6 mm	31,1 g	578264	NPQH-LL-G18-Q6-P10
		Para tubo flexible con diámetro exterior 8 mm	36,1 g	578265	NPQH-LL-G18-Q8-P10
	Rosca exterior G1/4	Para tubo flexible con diámetro exterior 6 mm	30,9 g	578266	NPQH-LL-G14-Q6-P10
		Para tubo flexible con diámetro exterior 8 mm	36,2 g	578267	NPQH-LL-G14-Q8-P10
		Para tubo flexible con diámetro exterior 10 mm	54,3 g	578268	NPQH-LL-G14-Q10-P10
	Rosca exterior G3/8	Para tubo flexible con diámetro exterior 10 mm	50,8 g	578269	NPQH-LL-G38-Q10-P10


## Referencias de pedido


Racor rápido acodado NPQH-L					
	Conexión neumática 1	Conexión neumática 2	Peso del producto	N.º art.	Tipo
	Para tubo flexible con diámetro exterior de 4 mm	Para tubo flexible con diámetro exterior 4 mm	8,9 g	578270	NPQH-L-Q4-E-P10
	Para tubo flexible con diámetro exterior 6 mm	Para tubo flexible con diámetro exterior 6 mm	17,2 g	578271	NPQH-L-Q6-E-P10
	Para tubo flexible con diámetro exterior de 8 mm	Para tubo flexible con diámetro exterior 8 mm	22,7 g	578272	NPQH-L-Q8-E-P10
	Para tubo flexible con diámetro exterior de 10 mm	Para tubo flexible con diámetro exterior 10 mm	29,2 g	578273	NPQH-L-Q10-E-P10
	Para tubo flexible con diámetro exterior de 12 mm	Para tubo flexible con diámetro exterior de 12 mm	48,6 g	578274	NPQH-L-Q12-E-P10
	Para tubo flexible con diámetro exterior de 14 mm	Para tubo flexible con diámetro exterior 14 mm	61,3 g	578275	NPQH-L-Q14-E-P10


Racor rápido roscado en T NPQH-T, orientable en 360°, rosca exterior, con hexágono exterior					
	Conexión neumática 1	Conexión neumática 2	Peso del producto	N.º art.	Tipo
	Rosca exterior M5	Para tubo flexible con diámetro exterior 4 mm	13,9 g	578390	NPQH-T-M5-Q4-P10
		Para tubo flexible con diámetro exterior 6 mm	20,7 g	578391	NPQH-T-M5-Q6-P10
		Para tubo flexible con diámetro exterior 8 mm	30,7 g	578392	NPQH-T-M5-Q8-P10
	Rosca exterior G1/8	Para tubo flexible con diámetro exterior 4 mm	25,2 g	578393	NPQH-T-G18-Q6-P10
		Para tubo flexible con diámetro exterior 6 mm	30,7 g	578394	NPQH-T-G18-Q8-P10
		Para tubo flexible con diámetro exterior 8 mm	30,7 g	578394	NPQH-T-G18-Q8-P10
	Rosca exterior G1/4	Para tubo flexible con diámetro exterior 6 mm	29,9 g	578395	NPQH-T-G14-Q6-P10
		Para tubo flexible con diámetro exterior 8 mm	34,1 g	578396	NPQH-T-G14-Q8-P10
		Para tubo flexible con diámetro exterior 10 mm	44,4 g	578397	NPQH-T-G14-Q10-P10
		Para tubo flexible con diámetro exterior de 12 mm	77,4 g	578398	NPQH-T-G14-Q12-P10
	Rosca exterior G3/8	Para tubo flexible con diámetro exterior 8 mm	46,7 g	578399	NPQH-T-G38-Q8-P10
		Para tubo flexible con diámetro exterior 10 mm	50,1 g	578400	NPQH-T-G38-Q10-P10
		Para tubo flexible con diámetro exterior de 12 mm	75,9 g	578401	NPQH-T-G38-Q12-P10
	Rosca exterior G1/2	Para tubo flexible con diámetro exterior 10 mm	55,1 g	578402	NPQH-T-G12-Q10-P10
		Para tubo flexible con diámetro exterior de 12 mm	84,2 g	578403	NPQH-T-G12-Q12-P10




## Referencias de pedido

Unión en T NPQH-T					
	Conexión neumática 1	Conexión neumática 2	Peso del producto	N.º art.	Tipo
	Para tubo flexible con diámetro exterior de 4 mm	Para tubo flexible con diámetro exterior 4 mm	12,5 g	578380	NPQH-T-Q4-E-P10
	Para tubo flexible con diámetro exterior 6 mm	Para tubo flexible con diámetro exterior 6 mm	23,2 g	578381	NPQH-T-Q6-E-P10
	Para tubo flexible con diámetro exterior de 8 mm	Para tubo flexible con diámetro exterior 8 mm	28,6 g	578382	NPQH-T-Q8-E-P10
	Para tubo flexible con diámetro exterior de 10 mm	Para tubo flexible con diámetro exterior 10 mm	39,8 g	578383	NPQH-T-Q10-E-P10
	Para tubo flexible con diámetro exterior de 12 mm	Para tubo flexible con diámetro exterior de 12 mm	63,2 g	578384	NPQH-T-Q12-E-P10
	Para tubo flexible con diámetro exterior de 14 mm	Para tubo flexible con diámetro exterior 14 mm	79,9 g	578385	NPQH-T-Q14-E-P10

Unión en T NPQH-T, reductor					
	Conexión neumática 1	Conexión neumática 2	Peso del producto	N.º art.	Tipo
	Para tubo flexible con diámetro exterior 6 mm	Para tubo flexible con diámetro exterior 4 mm	20,9 g	578386	NPQH-T-Q6-Q4-P10
	Para tubo flexible con diámetro exterior de 8 mm	Para tubo flexible con diámetro exterior 6 mm	27,9 g	578387	NPQH-T-Q8-Q6-P10
	Para tubo flexible con diámetro exterior de 10 mm	Para tubo flexible con diámetro exterior 8 mm	39,6 g	578388	NPQH-T-Q10-Q8-P10
	Para tubo flexible con diámetro exterior de 12 mm	Para tubo flexible con diámetro exterior 10 mm	61,8 g	578389	NPQH-T-Q12-Q10-P10

Unión rápida en Y NPQH-Y					
	Conexión neumática 1	Conexión neumática 2	Peso del producto	N.º art.	Tipo
	Para tubo flexible con diámetro exterior 6 mm	Para tubo flexible con diámetro exterior 6 mm	32 g	578410	NPQH-Y-Q6-E-P10
	Para tubo flexible con diámetro exterior de 8 mm	Para tubo flexible con diámetro exterior 8 mm	44,9 g	578411	NPQH-Y-Q8-E-P10
	Para tubo flexible con diámetro exterior de 10 mm	Para tubo flexible con diámetro exterior 10 mm	65,9 g	578412	NPQH-Y-Q10-E-P10

Unión rápida en Y NPQH-Y, reductor					
	Conexión neumática 1	Conexión neumática 2	Peso del producto	N.º art.	Tipo
	Para tubo flexible con diámetro exterior 6 mm	Para tubo flexible con diámetro exterior 4 mm	35,9 g	578413	NPQH-Y-Q6-Q4-P10
	Para tubo flexible con diámetro exterior de 8 mm	Para tubo flexible con diámetro exterior 6 mm	52,6 g	578414	NPQH-Y-Q8-Q6-P10
	Para tubo flexible con diámetro exterior de 10 mm	Para tubo flexible con diámetro exterior 8 mm	78,1 g	578415	NPQH-Y-Q10-Q8-P10