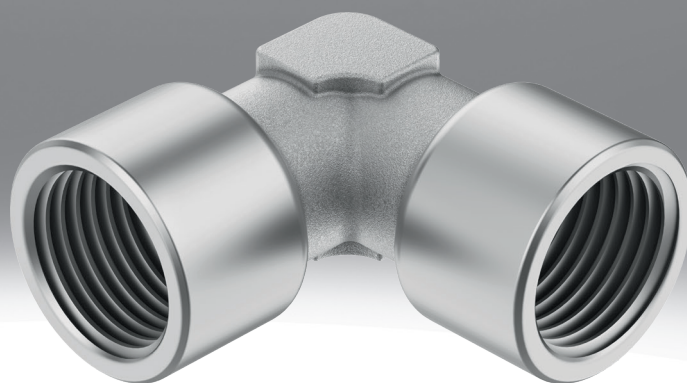


Racor roscado NPFC

FESTO



Características

Información resumida

- Latón niquelado
- Fluidos de funcionamiento: aire comprimido, vacío

Nota:

Al utilizar vástagos roscados R, se recomienda sellarlos con cinta selladora de roscas GWB-0,1 (número de artículo 9076). Al utilizar pernos roscados M y G, se necesita un anillo de junta axial adicional (preferiblemente de aluminio blando AL 99,5).

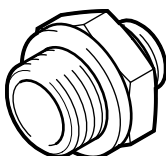
Los racores roscados NPFC se tratan como productos producidos en serie y se venden a granel. No se pueden descartar defectos o marcas en la superficie. Esto puede requerir que las roscas G también se deban sellar.

Tipo de construcción

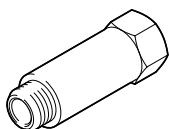
[D] Empalme doble, recto



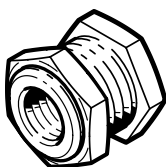
[DS] Empalme doble, recto, con juntas



[E1] Prolongación, longitud 1



[H] Racor pasamuros

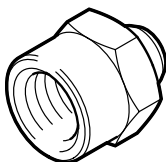


Disponible en diferentes longitudes (E1; E2; E3; E4)

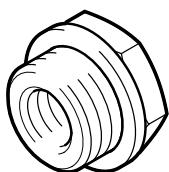
[L] Pieza en L



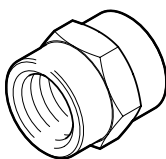
[R] Reducción



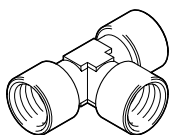
[RS] Reducción, con junta



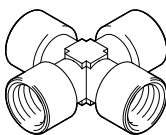
[S] Manguito



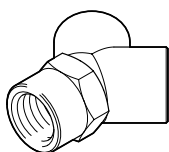
[T] Pieza en T



[X] Pieza X



[Y] Pieza en Y



Códigos del producto

001	Serie	
NPFC	Fitting	

002	Tipo de construcción	
Y	Pieza en Y	
H	Racor pasamuros	
D	Empalme doble, recto	
E4	Prolongación, longitud 4	
DS	Empalme doble, recto, con juntas	
E1	Prolongación, longitud 1	
E2	Prolongación, longitud 2	
E3	Prolongación, longitud 3	
RS	Reducción, con junta	
L	Pieza en L	
X	Pieza X	
T	Pieza en T	
R	Reducción	
S	Manguito	

003	Cantidad de tipos de conexión 1	
	1 conexión	
3	3 conexiones	
2	2 conexiones	
4	4 conexiones	

004	Tipo de conexión 1	
R1	R1	
R14	R1/4	
R38	R3/8	
R18	R1/8	
G1	G1	
G18	G1/8	
G38	G3/8	
R34	R3/4	
R12	R1/2	
M5	M5	
G34	G3/4	
M7	M7	
G14	G1/4	
M3	M3	
G12	G1/2	

005	Número de tipos de conexión 2	
	Sin	
1	1 conexión	
2	2 conexiones	
3	3 conexiones	

006	Tipo de conexión 2	
R38	R3/8	
R14	R1/4	
R12	R1/2	
R18	R1/8	
R34	R3/4	
R1	R1	
G1	G1	
G38	G3/8	
	Sin	
M3	M3	
G34	G3/4	
M5	M5	
G18	G1/8	
G12	G1/2	
G14	G1/4	

007	Tipo de rosca	
F	Interior	
FM	Interior/exterior	
M	Exterior	
FMM	Interior/exterior/exterior	
MFF	Exterior/interior/interior	
MMF	Exterior/exterior/interior	
MF	Exterior/interior	
FMF	Interior/exterior/interior	

008	Propiedades especiales de los materiales	
	Ninguno	
F1A	Recomendado para instalaciones de fabricación de baterías de iones de litio, F1A	

Hoja de datos

Especificaciones técnicas – NPFC-D/-E/-H/-L/-R/-S/-T/-X/-Y

Presión de funcionamiento	-0,95 ... 50 bar
Medio de funcionamiento	Aire comprimido según ISO 8573-1:2010 [:-:-]
Temperatura ambiente	-20 ... 150°C
Clase de resistencia a la corrosión CRC ¹⁾	1 - riesgo de corrosión bajo
Material del racor roscado	Latón niquelado
Nota sobre el material	Conformidad con la Directiva RoHS
Conformidad PWIS	VDMA24364-B1/B2-L

1) Más información en www.festo.com/x/topic/crc

Especificaciones técnicas – Empalme doble con anillo de junta NPFC-DS

Conexión neumática 1	M5	G1/8	G1/4	G3/8	G1/2
Conexión neumática 2	M5	G1/8	G1/4	G3/8	G1/4 G3/8 G1/2
Par de apriete nominal de la conexión neumática 1	1,78 Nm	10,55 Nm	9,05 Nm	38,5 Nm	47,9 Nm
Par de apriete nominal de la conexión neumática 2	1,78 Nm	10,55 Nm	9,05 Nm	38,5 Nm	9,05 Nm 38,5 Nm 47,9 Nm
Tolerancia para el par de apriete nominal	± 20%				
Presión de funcionamiento	-0,95 ... 10 bar				
Medio de funcionamiento	Aire comprimido según ISO 8573-1:2010 [:-:-]				
Temperatura ambiente	-10 ... 60°C				
Clase de resistencia a la corrosión CRC ¹⁾	1 - riesgo de corrosión bajo				
Material del racor roscado	Latón niquelado				
Material de las juntas	PVC				
Nota sobre el material	Conformidad con la Directiva RoHS				
Conformidad PWIS	VDMA24364-B2-L				

1) Más información en www.festo.com/x/topic/crc

Especificaciones técnicas – Boquilla reductora con anillo de junta NPFC-RS

Conexión neumática 1	G1/8	G1/4	G3/8	G1/2	G3/4	G1
Par de apriete nominal de la conexión neumática 1	10,55 Nm	9,05 Nm	38,5 Nm	47,9 Nm	45 Nm	62,5 Nm
Tolerancia para el par de apriete nominal	± 20%					
Presión de funcionamiento	-0,95 ... 10 bar					
Medio de funcionamiento	Aire comprimido según ISO 8573-1:2010 [:-:-]					
Temperatura ambiente	-10 ... 60°C					
Clase de resistencia a la corrosión CRC ¹⁾	1 - riesgo de corrosión bajo					
Material del racor roscado	Latón niquelado					
Material de las juntas	PVC					
Nota sobre el material	Conformidad con la Directiva RoHS					
Conformidad PWIS	VDMA24364-B2-L					

1) Más información en www.festo.com/x/topic/crc

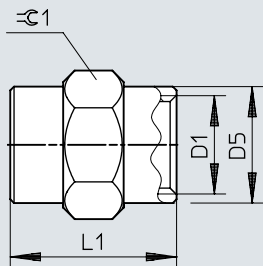
Indicaciones adicionales – Productos para la fabricación de baterías (F1A)

Clase de resistencia a la corrosión CRC ¹⁾	2 - riesgo de corrosión moderado
Idoneidad para la producción de baterías de iones de litio	No pueden utilizarse metales con más de un 1 % de cobre en masa, zinc o níquel. Excepciones: níquel en aceros, superficies niqueladas químicamente, placas de circuitos impresos, cables, conectores eléctricos y bobinas

1) Más información en www.festo.com/x/topic/crc

Dimensiones

Dimensiones – Manguito NPFC-S

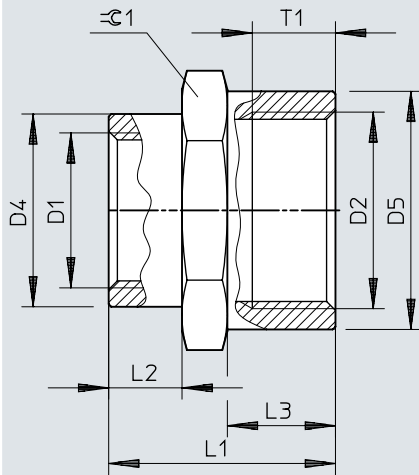
Descargar datos CAD → www.festo.com

	D1	D5 Ø	L1	$\pm C1$
NPFC-S-2M5-F	M5	7,5	11	8
NPFC-S-2G18-F	G1/8	13,5	15	14
NPFC-S-2G14-F	G1/4	16,5	22	17
NPFC-S-2G38-F	G3/8	21,5	24	22
NPFC-S-2G12-F	G1/2	25,5	30	26
NPFC-S-2G34-F	G3/4	31,5	32	32

Dimensiones

Dimensiones – Manguito reductor NPFC-R

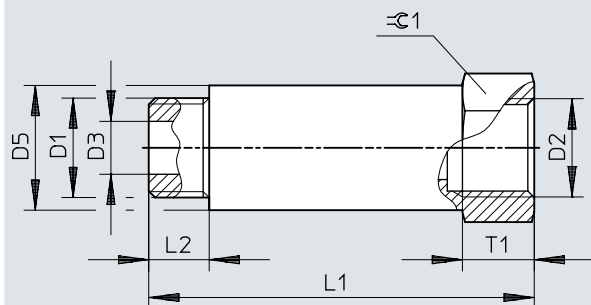
Descargar datos CAD → www.festo.com



	D1	D2	D4 ∅	D5 ∅	L1	L2	L3	T1	=C1
NPFC-R-G18-M5-F	M5	G1/8	10	13	13	4	5	6	14
NPFC-R-G14-G18-F	G1/8	G1/4	13	17	19	6	8	9,5	17
NPFC-R-G38-G18-F		G3/8	13	20,5	20	6	8	10	22
NPFC-R-G12-G18-F		G1/2	13	23,8	24	8	9,5	12	24
NPFC-R-G38-G14-F	G1/4	G3/8	16,5	20,5	23	8	8	10	22
NPFC-R-G12-G14-F		G1/2	16,5	23,8	25	8	9,5	12	24
NPFC-R-G12-G38-F	G3/8	G1/2	21	23,8	27,5	8,5	10,5	14	24
NPFC-R-G34-G12-F	G1/2	G3/4	25	29,8	30	10	12	14	30
NPFC-R-G1-G12-F		G1	25	39	39	11	18	17,5	40
NPFC-R-G1-G34-F		G3/4	G1	30	39	41	13	18	17,5

Dimensiones

Dimensiones – Prolongación NPFC-E...

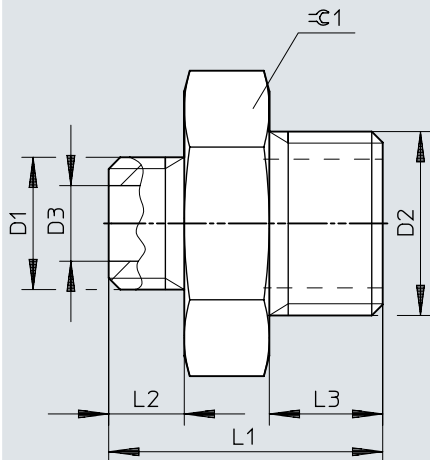
Descargar datos CAD → www.festo.com

	D1	D2	D3 Ø	D5 Ø	L1	L2	T1	∠1
NPFC-E1-2M5-FM	M5	M5	2,7	6,8	18,5	4	5,5	7
NPFC-E1-2G18-FM	G1/8	G1/8	5,5	13	22	6	7,5	14
NPFC-E1-2G14-FM	G1/4	G1/4	8	16,5	28	8	9,5	17
NPFC-E1-2G38-FM	G3/8	G3/8	11	21,5	32	9	10	22
NPFC-E1-2G12-FM	G1/2	G1/2	15	25	35	10	11	26
NPFC-E2-2G18-FM	G1/8	G1/8	5,5	13	32	6	7,5	14
NPFC-E2-2G14-FM	G1/4	G1/4	8	16,5	35	8	9,5	17
NPFC-E3-2G18-FM	G1/8	G1/8	5,5	13	42	6	7,5	14
NPFC-E3-2G14-FM	G1/4	G1/4	8	16,5	51	8	9,5	17
NPFC-E4-2G18-FM	G1/8	G1/8	5,5	13	51	6	7,5	14

Dimensiones

Dimensiones – Empalme doble NPFC-D, rosca M/G

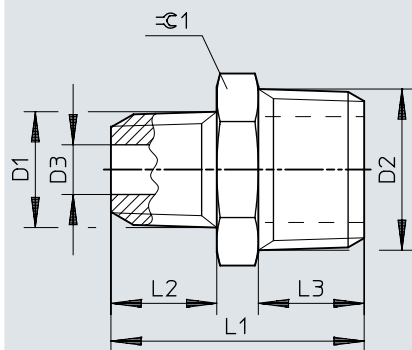
Descargar datos CAD → www.festo.com



	D1	D2	D3 ∅	L1	L2	L3	≡C1
NPFC-D-2M3-M	M3	M3	1,5	10	2,8	2,8	5
NPFC-D-2M5-M	M5	M5	2,5	11,5	4	4	8
NPFC-D-M5-G18-M		G1/8	2,5	14,5	4	6	14
NPFC-D-M7-G18-M	M7	G1/8	4	15,5	4	6	14
NPFC-D-2G18-M	G1/8	G1/8	5,5	16,5	6	6	14
NPFC-D-2G18-M-P100							
NPFC-D-2G18-M-F1A							
NPFC-D-G18-G14-M		G1/4	5,5	19	6	8	17
NPFC-D-G18-G38-M	G1/4	G3/8	5,5	20	6	9	19
NPFC-D-2G14-M		G1/4	8	21	8	8	17
NPFC-D-2G14-M-P100							
NPFC-D-G14-G38-M		G3/8	8	22	8	9	19
NPFC-D-G14-G12-M	G1/2	8	23,5	8	10	24	
NPFC-D-2G38-M	G3/8	G3/8	11	23	9	9	19
NPFC-D-2G38-M-P50							
NPFC-D-G38-G12-M	G1/2	G1/2	15	25,5	10	10	24
NPFC-D-2G12-M							
NPFC-D-2G12-M-P50							
NPFC-D-G12-G34-M		G3/4	15	27,5	10	12	30
NPFC-D-2G34-M	G3/4	G3/4	20	29,5	12	12	30

Dimensiones

Dimensiones – Empalme doble NPFC-D, rosca R

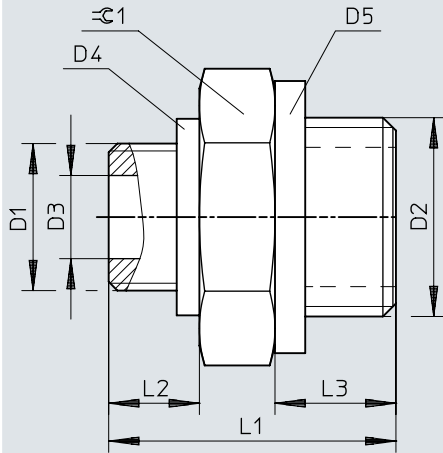
Descargar datos CAD → www.festo.com

	D1	D2	D3 Ø	L1	L2	L3	☉1
NPFC-D-2R18-M	R1/8	R1/8	5,5	19,5	7,5	7,5	12
NPFC-D-R18-R14-M		R1/4	5,5	23,5	7,5	11	14
NPFC-D-R18-R38-M		R3/8	5,5	24	7,5	11,5	17
NPFC-D-2R14-M	R1/4	R1/4	8	27	11	11	14
NPFC-D-R14-R38-M		R3/8	8	27,5	11	11,5	17
NPFC-D-R14-R12-M		R1/2	8	30,5	11	14	22
NPFC-D-2R38-M	R3/8	R3/8	11	28	11,5	11,5	17
NPFC-D-R38-R12-M		R1/2	11	31	11,5	14	22
NPFC-D-2R12-M	R1/2	R1/2	15	33,5	14	14	22
NPFC-D-R12-R34-M		R3/4	15	37,5	14	16,5	27
NPFC-D-2R34-M	R3/4	R3/4	19	40	16,5	16,5	27
NPFC-D-2R1-M	R1	R1	24	46,5	19	19	34

Dimensiones

Dimensiones – Empalme doble NPFC-DS, rosca G

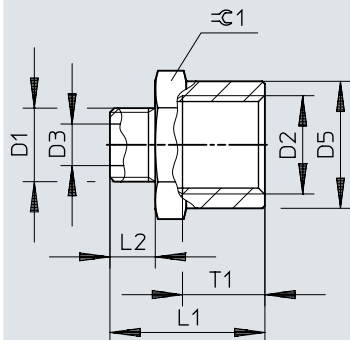
Descargar datos CAD → www.festo.com



	D1	D2	D3 Ø	D4	D5	L1	L2	L3	≡C1
NPFC-DS-G18-G18-M	G1/8	G1/8	5,5	G1/8	G1/8	16,5	6	6	14
NPFC-DS-G18-G14-M		G1/4	5,5	G1/8	G1/4	19	6	8	17
NPFC-DS-G14-G14-M	G1/4	G1/4	8	G1/4	G1/4	21	8	8	17
NPFC-DS-G14-G38-M	G1/4	G3/8	8	G1/4	G3/8	22	8	9	19
NPFC-DS-G14-G12-M	G1/4	G1/2	8	G1/4	G1/2	23,5	8	10	24
NPFC-DS-G38-G38-M	G3/8	G3/8	11	G3/8	G3/8	23	9	9	19
NPFC-DS-G38-G12-M	G3/8	G1/2	11	G3/8	G1/2	24,5	9	10	24
NPFC-DS-G12-G12-M	G1/2	G1/2	15	G1/2	G1/2	25,5	10	10	24
NPFC-DS-M5-G18-M	M5	G1/8	2,5	M5	G1/8	14,5	4	6	14
NPFC-DS-M5-M5-M	M5	M5	2,5	M5	M5	11,5	4	4	8

Dimensiones

Dimensiones – Boquilla reductora NPFC-R, rosca interior/rosca exterior

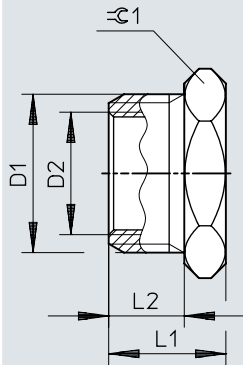
Descargar datos CAD → www.festo.com

	D1	D2	D3 ∅	D5 ∅	L1	L2	T1	≈C1
NPFC-R-G18-M5-FM	M5	G1/8	2,5	13,5	14,5	4	7,4	14
NPFC-R-G14-G18-FM	G1/8	G1/4	5,5	17	20,5	6	9,5	17
NPFC-R-G38-G18-FM		G3/8	5,5	21,5	21,5	6	10,5	22
NPFC-R-G38-G14-FM	G1/4	G3/8	8	21,5	23,5	8	10,5	22
NPFC-R-G12-G38-FM	G3/8	G1/2	11	25	27,5	9	13	26

Dimensiones

Dimensiones – Boquilla reductora NPFC-R, rosca exterior/rosca interior

Descargar datos CAD → www.festo.com

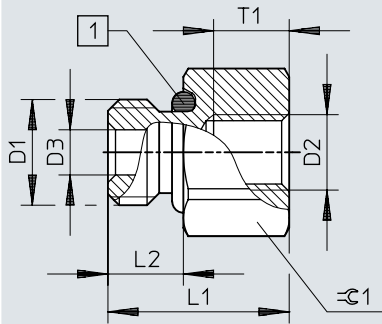


	D1	D2	L1	L2	±C1
NPFC-R-M5-M3-MF	M5	M3	6,5	4	7
NPFC-R-G18-M5-MF	G1/8	M5	10,5	6	14
NPFC-R-G14-M5-MF	G1/4	M5	13	8	17
NPFC-R-G14-G18-MF		G1/8	13	8	17
NPFC-R-G14-G18-MF-P100	G3/8	G1/8	14	9	19
NPFC-R-G38-G18-MF		G1/8	14	9	19
NPFC-R-G38-G14-MF		G1/4	14	9	19
NPFC-R-G38-G14-MF-P50	G1/2	G1/4	15,5	10	24
NPFC-R-G12-G14-MF		G1/4	15,5	10	24
NPFC-R-G12-G14-MF-P50		G3/8	15,5	10	24
NPFC-R-G12-G38-MF		G3/8	15,5	10	24
NPFC-R-G12-G38-MF-P50	G3/4	G1/4	17,5	12	30
NPFC-R-G34-G14-MF		G1/4	17,5	12	30
NPFC-R-G34-G38-MF		G3/8	17,5	12	30
NPFC-R-G34-G12-MF	G1	G1/2	17,5	12	30
NPFC-R-G34-G12-MF-P50		G1/2	17,5	12	30
NPFC-R-G1-G12-MF		G1/2	20	12	40
NPFC-R-G1-G12-MF	G1	G1/2	20	12	40
NPFC-R-G1-G34-MF		G3/4	20	12	40

Dimensiones

Dimensiones – NPFC-R-M7-M5-MF

Descargar datos CAD → www.festo.com



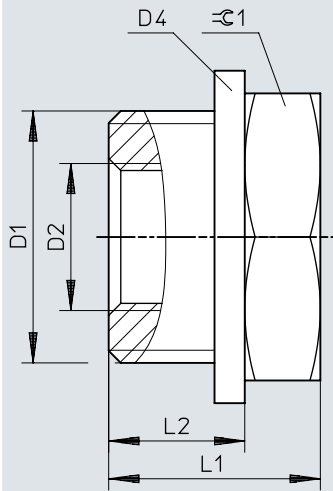
[1] Anillo de junta

	D1	D2	D3 Ø	L1	L2	T1	☉1
NPFC-R-M7-M5-MF	M7	M5	3	12	5	4	10

Dimensiones

Dimensiones – Boquilla reductora NPFC-RS, rosca G

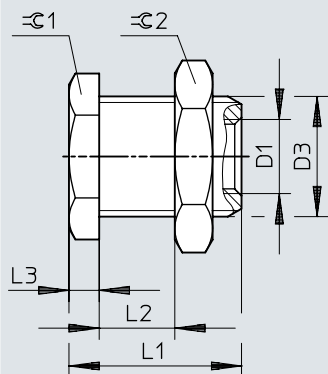
Descargar datos CAD → www.festo.com



	D1	D2	D4	L1	L2	$\varnothing 1$
NPFC-RS-G18-M5-MF	G1/8	M5	G1/8	10,5	6	14
NPFC-RS-G14-G18-MF	G1/4	G1/8	G1/4	13	8	17
NPFC-RS-G38-G18-MF	G3/8	G1/8	G3/8	14	9	19
NPFC-RS-G38-G14-MF	G3/8	G1/4	G3/8	14	9	19
NPFC-RS-G12-G14-MF	G1/2	G1/4	G1/2	15,5	10	24
NPFC-RS-G12-G38-MF	G1/2	G3/8	G1/2	15,5	10	24
NPFC-RS-G34-G12-MF	G3/4	G1/2	G3/4	17,5	12	30
NPFC-RS-G34-G38-MF	G3/4	G3/8	G3/4	17,5	12	30
NPFC-RS-G1-G12-MF	G1	G1/2	G1	20	12	40
NPFC-RS-G1-G34-MF	G1	G3/4	G1	20	12	40

Dimensiones

Dimensiones – Racor pasamuros NPFC-H

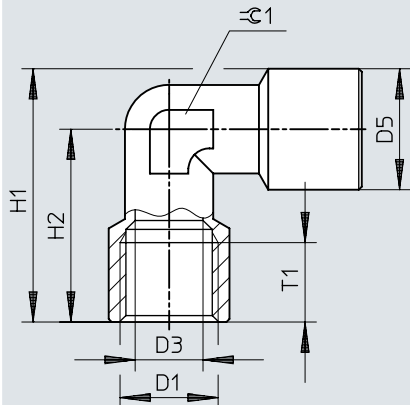
Descargar datos CAD → www.festo.com

	D1	D3	L1	L2 max.	L3	$\varnothing 1$	$\varnothing 2$
NPFC-H-M5-F	M5	M10x1	15,5	8	4	13	13
NPFC-H-G18-F	G1/8	M14x1.5	20	11	5	17	17
NPFC-H-G14-F	G1/4	M20x1.5	22	12	5	24	24
NPFC-H-G38-F	G3/8	M24x1.5	26,5	12,5	8	27	27
NPFC-H-G12-F	G1/2	M30x1.5	28,5	14,5	8	36	36

Dimensiones

Dimensiones – Racor en codo NPFC-L, rosca interior

Descargar datos CAD → www.festo.com

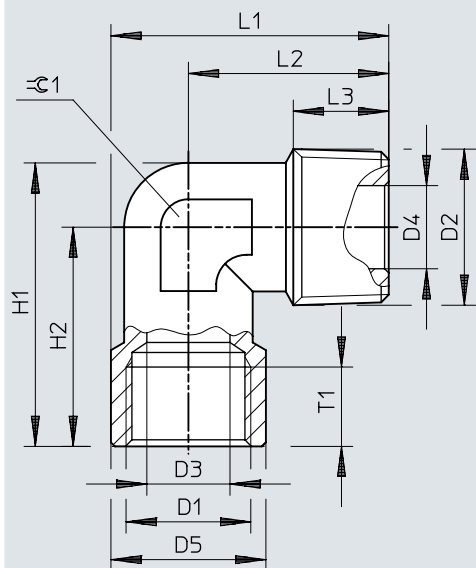


	D1	D3 Ø	D5 Ø	H1	H2	T1	$\approx C1$
NPFC-L-2M5-F	M5	4,2	8,5	15,3	11	4	9
NPFC-L-2G18-F	G1/8	6	13	27,5	21	7,4	11
NPFC-L-2G14-F	G1/4	8	16,5	33,8	25,5	9,5	13
NPFC-L-2G38-F	G3/8	11	20,5	38,3	28	10,5	17
NPFC-L-2G12-F	G1/2	15	25,5	44,8	32	13	20
NPFC-L-2G34-F	G3/4	19	32	52,5	36,5	14,5	27
NPFC-L-2G1-F	G1	24	39	64,5	45	16,5	30

Dimensiones

Dimensiones – Racor en codo NPFC-L, rosca exterior/rosca interior

Descargar datos CAD → www.festo.com

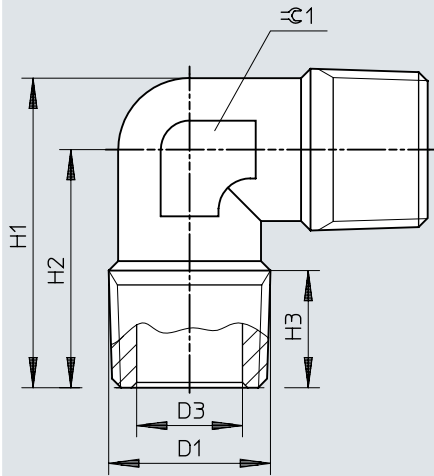


	D1	D2	D3 Ø	D4 Ø	D5 Ø	H1	H2	L1	L2	L3	T1	≡C1
NPFC-L-2M5-MF	M5	M5	3	2,5	8,5	15,8	11,5	15,8	11,5	4	5	9
NPFC-L-R18-G18-MF	G1/8	R1/8	6	5,5	13	26	19	24,5	18	7,5	7,4	11
NPFC-L-R14-G14-MF	G1/4	R1/4	8	8	16,5	31,5	25,5	32,3	24	11	9,5	13
NPFC-L-R38-G38-MF	G3/8	R3/8	11	11	20,5	35,5	28	37,3	27	11,5	10,5	17
NPFC-L-R12-G12-MF	G1/2	R1/2	15	15	25,5	41,7	32	42,3	29,5	14	13	20
NPFC-L-R34-G34-MF	G3/4	R3/4	20	20	32	48,5	36,5	48	32	14,7	14,5	27
NPFC-L-R1-G1-MF	G1	R1	24	24	39	59,5	45	58,5	39	15,7	16,5	30

Dimensiones

Dimensiones – Racor en codo NPFC-L, rosca exterior

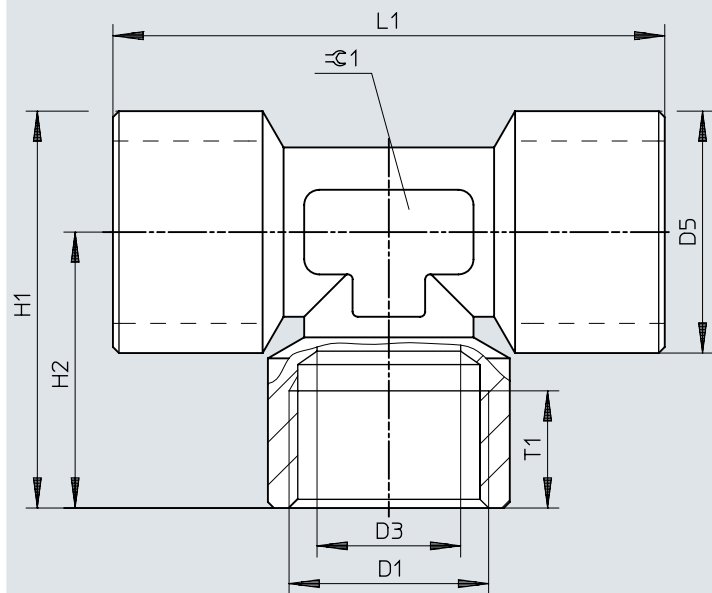
Descargar datos CAD → www.festo.com



	D1	D3 Ø	H1	H2	H3	≡C1
NPFC-L-2M5-M	M5	2,5	15,8	11,5	4	9
NPFC-L-2R18-M	R1/8	5,5	23	18	7,5	11
NPFC-L-2R14-M	R1/4	8	31	24	11	13
NPFC-L-2R38-M	R3/8	11	34,5	27	11,5	17
NPFC-L-2R12-M	R1/2	15	39,2	29,5	14	20
NPFC-L-2R34-M	R3/4	19	44	32	13	27

Dimensiones

Dimensiones – Racor en T NPFC-T, rosca interior

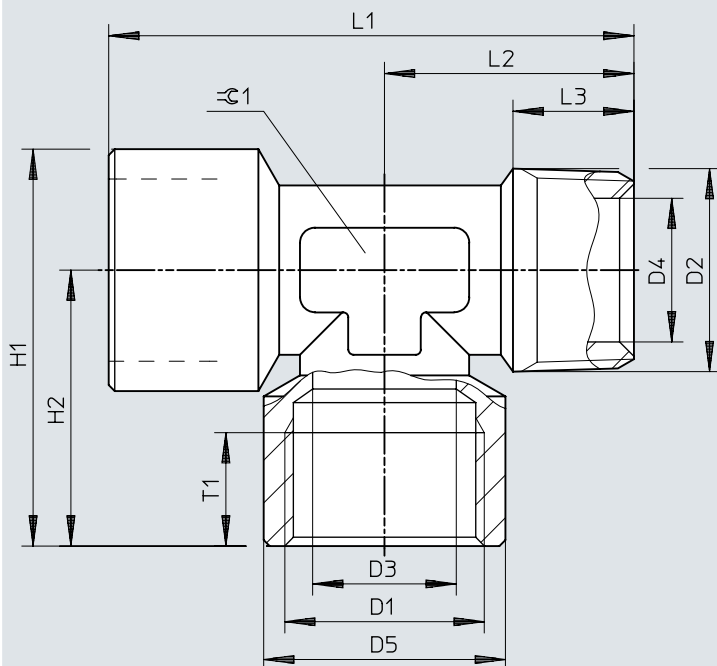
Descargar datos CAD → www.festo.com

	D1	D3 Ø	D5 Ø	H1	H2	L1	T1	R1
NPFC-T-3G18-F	G1/8	6	13	26	19,5	39	7,4	12
NPFC-T-3G14-F	G1/4	8	16,5	32,8	24,5	49	9,5	13
NPFC-T-3G38-F	G3/8	11	20,5	37,3	27	54	10,5	16
NPFC-T-3G12-F	G1/2	15	25,5	44,8	32	64	13	20
NPFC-T-3G34-F	G3/4	19	32	52,5	36,5	73	14,5	27
NPFC-T-3G1-F	G1	24	39	64,5	45	90	16,5	30

Dimensiones

Dimensiones – Racor en T NPFC-T, rosca interior/rosca exterior/rosca interior

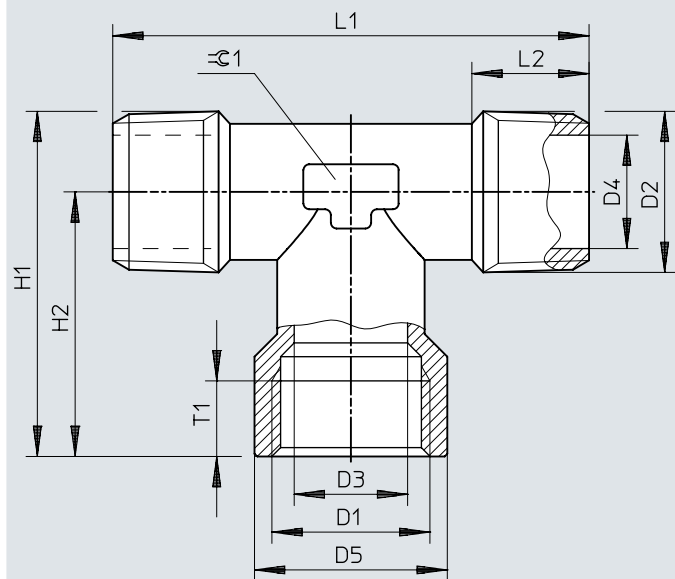
Descargar datos CAD → www.festo.com



	D1	D2	D3 ∅	D4 ∅	D5 ∅	H1	H2	L1	L2	L3	T1	≡C1
NPFC-T-3M5-FMF	M5	M5	3	2,5	8,5	15,3	12	22	11	4	5	9
NPFC-T-2G18-R18-FMF	G1/8	R1/8	6	6	13	26	19,5	37	17,5	7,5	7,4	12
NPFC-T-2G14-R14-FMF	G1/4	R1/4	8	8	16,5	32,8	24,6	47,5	23	11	9,5	13
NPFC-T-2G38-R38-FMF	G3/8	R3/8	11	11	20,5	37,3	27,1	52,5	25,5	11,5	10,5	16
NPFC-T-2G12-R12-FMF	G1/2	R1/2	15	15	25,5	44,8	32,1	61,5	29,5	14	13	20
NPFC-T-2G34-R34-FMF	G3/4	R3/4	19	19	32	52,5	36,5	68,5	32	14	14,5	27
NPFC-T-2G1-R1-FMF	G1	R1	24	24	39	64,5	45	84	39	16	16,5	30

Dimensiones

Dimensiones – Racor en T NPFC-T, rosca interior/rosca exterior/rosca exterior

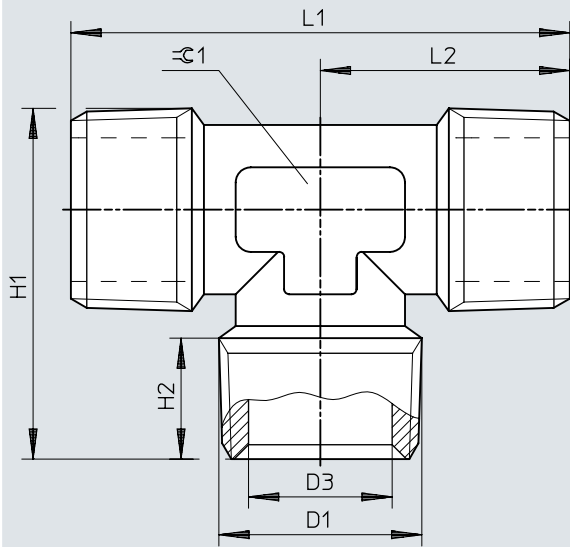
Descargar datos CAD → www.festo.com

	D1	D2	D3 Ø	D4 Ø	D5 Ø	H1	H2	L1	L2	T1	$\varnothing 1$
NPFC-T-G18-2R18-FMM	G1/8	R1/8	6	5,5	13	24,5	19,5	35	7,5	7,4	12
NPFC-T-G14-2R14-FMM	G1/4	R1/4	8	8	16,5	31	24,5	46	11	9,5	13
NPFC-T-G38-2R38-FMM	G3/8	R3/8	11	11	20,5	35,5	27	51,5	11,5	10,5	16
NPFC-T-G12-2R12-FMM	G1/2	R1/2	15	15	25,5	42,8	32	59	14	13	20

Dimensiones

Dimensiones – Racor en T NPFC-T, rosca exterior

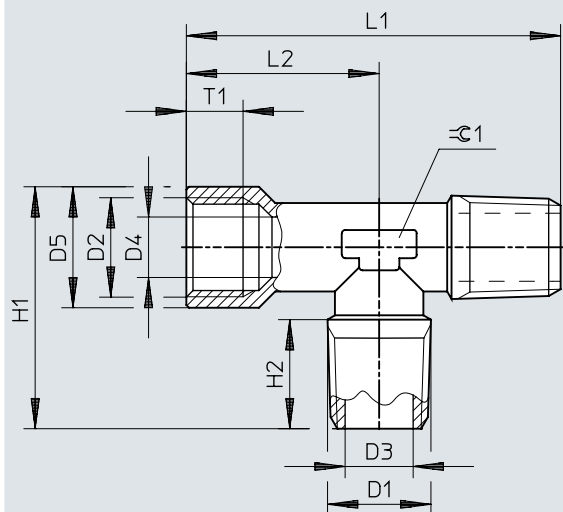
Descargar datos CAD → www.festo.com



	D1	D3 Ø	H1	H2	L1	L2	R1
NPFC-T-3R14-M	R1/4	8	29,8	11	46	23	13
NPFC-T-3R38-M	R3/8	11	34,1	11,5	51,5	25,5	16
NPFC-T-3R12-M	R1/2	15	40,3	14	59	29,5	20

Dimensiones

Dimensiones – Racor en T NPFC-T, rosca exterior/rosca exterior/rosca interior

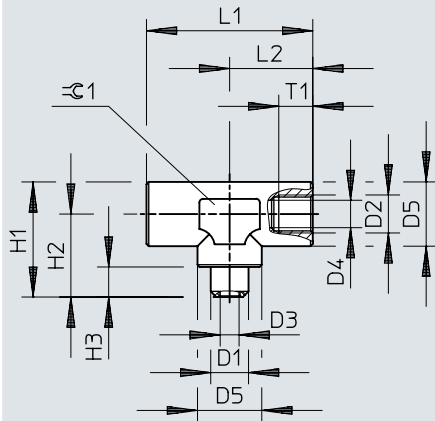
Descargar datos CAD → www.festo.com

	D1	D2	D3 Ø	D4 Ø	D5 Ø	H1	H2	L1	L2	T1	≅1
NPFC-T-2R18-G18-MMF	R1/8	G1/8	5,5	6	13	24	7,5	37	19,5	7,4	12
NPFC-T-2R14-G14-MMF	R1/4	G1/4	8	8	16,5	31,3	11	47,5	24,5	9,5	13
NPFC-T-2R12-G12-MMF	R1/2	G1/2	15	15	25,5	42,3	14	61,5	32	13	20

Dimensiones

Dimensiones – NPFC-T-3M5-MFF

Descargar datos CAD → www.festo.com

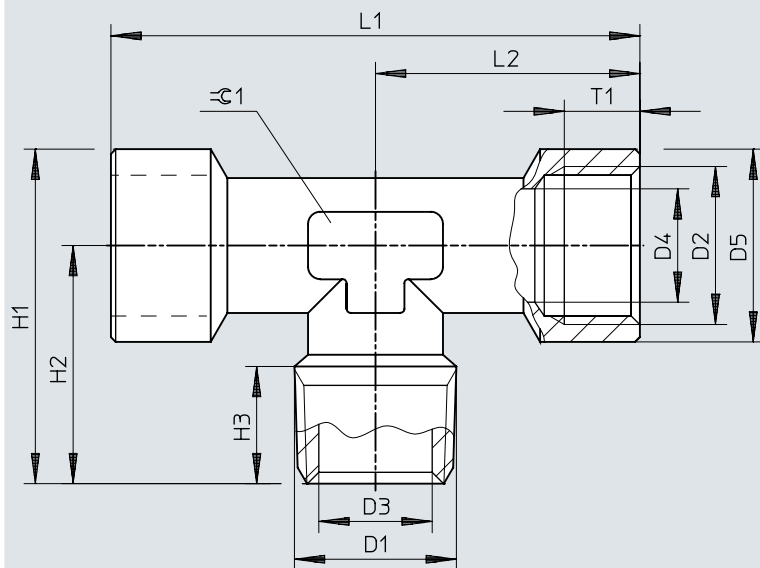


	D1	D2	D3	D4	D5	H1	H2	H3	L1	L2	T1	≡C1
	M5	M5	∅ 2,5	∅ 3	∅ 8,5	15,3	11	4	22	11	4,5	9
NPFC-T-3M5-MFF	M5	M5	2,5	3	8,5	15,3	11	4	22	11	4,5	9

Dimensiones

Dimensiones – Racor en T NPFC-T, rosca exterior/rosca interior/rosca interior

Descargar datos CAD → www.festo.com

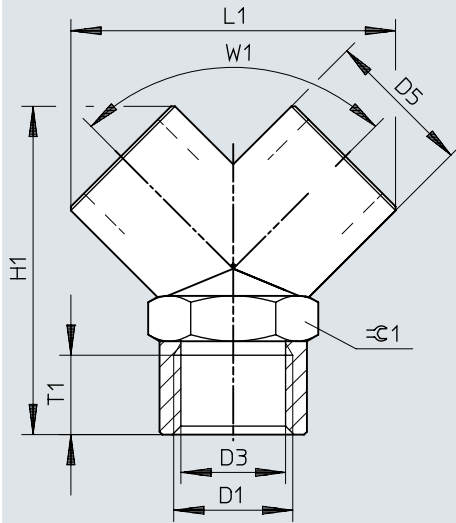


	D1	D2	D3 ∅	D4 ∅	D5 ∅	H1	H2	H3	L1	L2	T1	∅
NPFC-T-R18-2G18-MFF	R1/8	G1/8	5,5	6	13	24	17,5	8	39	19,5	7,4	12
NPFC-T-R14-2G14-MFF	R1/4	G1/4	8	8	16,5	31,3	23	11	49	24,5	9,5	13
NPFC-T-R38-2G38-MFF	R3/8	G3/8	11	11	20,5	35,8	25,5	11,5	54	27	10,5	16
NPFC-T-R12-2G12-MFF	R1/2	G1/2	15	15	25,5	41,8	29	14	64	32	13	20

Dimensiones

Dimensiones – Racor en Y NPFC-Y, rosca interior

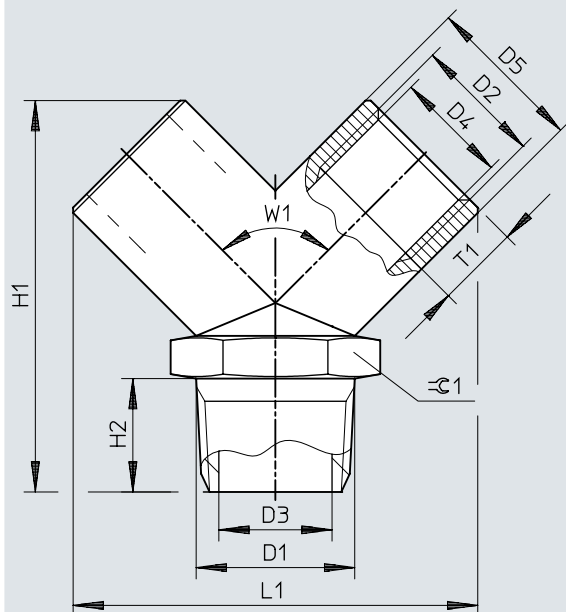
Descargar datos CAD → www.festo.com



	D1	D3 Ø	D5 Ø	H1	L1	T1	W1	≈1
NPFC-Y-3G14-F	G1/4	11,5	17	36,8	36,8	9,5	90°	17
NPFC-Y-3G38-F	G3/8	15	22	46	46	10,5	90°	22
NPFC-Y-3G12-F	G1/2	18,5	26	58	57,3	13	90°	26

Dimensiones

Dimensiones – Racor en Y NPFC-Y, rosca exterior/rosca interior/rosca interior

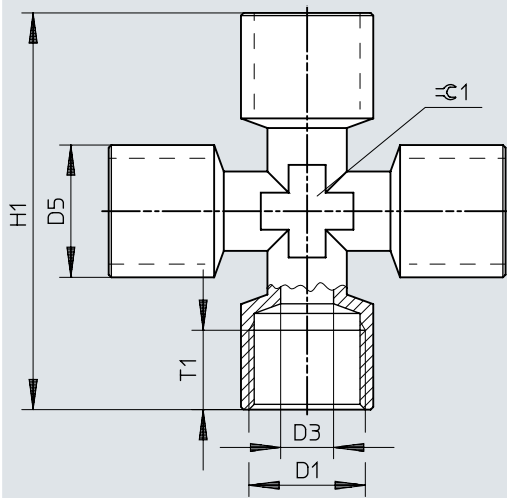
Descargar datos CAD → www.festo.com

	D1	D2	D3 Ø	D4 Ø	D5 Ø	H1	H2	L1	T1	W1	$\varnothing 1$
NPFC-Y-R18-2G18-MFF	R1/8	G1/8	5,5	8,5	14	32,8	9	32,5	8,5	90°	14
NPFC-Y-R14-2G14-MFF	R1/4	G1/4	8	11,5	17	37	11	37	9,5	90°	17
NPFC-Y-R38-2G38-MFF	R3/8	G3/8	11	15	22	46	12,5	46	10,5	90°	22
NPFC-Y-R12-2G12-MFF	R1/2	G1/2	15	18,5	26	58	16,5	57,3	13	90°	26

Dimensiones

Dimensiones – Racor en X NPFC-X, rosca interior

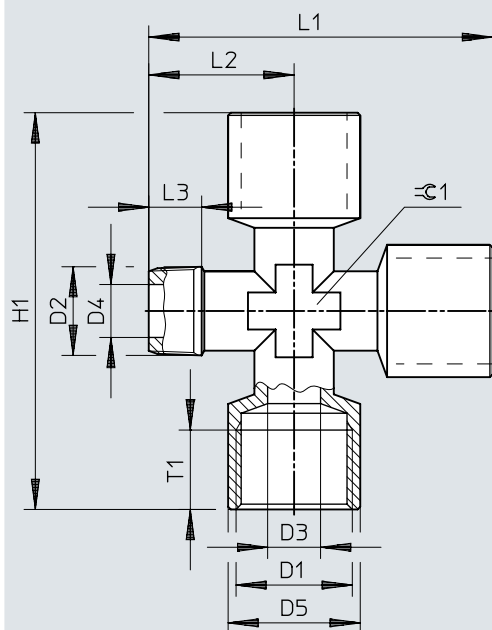
Descargar datos CAD → www.festo.com



	D1	D3 Ø	D5 Ø	H1	T1	=C1
NPFC-X-4G14-F	G1/4	8	16,5	50	9,5	13
NPFC-X-4G38-F	G3/8	11	20,5	56	10,5	17
NPFC-X-4G12-F	G1/2	15	25,5	64	13	20


Dimensiones

Dimensiones – Racor en X NPFC-X, rosca exterior/rosca interior/rosca interior/rosca interior


Descargar datos CAD → www.festo.com


	D1	D2	D3 Ø	D4 Ø	D5 Ø	H1	L1	L2	L3	T1	⌀1
NPFC-X-R14-3G14-MFFF	G1/4	R1/4	8	8	16,5	50	48,5	23,5	11	9,5	13
NPFC-X-R12-3G12-MFFF	G1/2	R1/2	15	15	25,5	64	61	29	14	13	20

Referencias de pedido


Referencias de pedido – Empalme doble NPFC-D					
	Conexión neumática 1 1)	Conexión neumática 2	Peso del producto	N.º art.	Tipo
	M3	M3	1 g	8069210	NPFC-D-2M3-M
	M5	M5	2,47 g	8030267	NPFC-D-2M5-M
		G1/8	8,8 g	8069211	NPFC-D-M5-G18-M
	M7	G1/8	8,7 g	8030268	NPFC-D-M7-G18-M
			9,7 g	8069212	NPFC-D-2G18-M-P100
			10 g	8030269	NPFC-D-2G18-M
	G1/8	G1/4	15,8 g	8133311	NPFC-D-2G18-M-F1A
			20,5 g	8030270	NPFC-D-G18-G14-M
			20,5 g	8030271	NPFC-D-G18-G38-M
	G1/4	G1/4	17,2 g	8030272	NPFC-D-2G14-M
			22,4 g	8069213	NPFC-D-2G14-M-P100
			22,4 g	8030273	NPFC-D-G14-G38-M
	G3/8	G3/8	24 g	8030274	NPFC-D-G14-G12-M
			35,2 g	8069214	NPFC-D-2G38-M-P50
			35,2 g	8030275	NPFC-D-2G38-M
	G1/2	G1/2	35,75 g	8030276	NPFC-D-G38-G12-M
			35,75 g	8069215	NPFC-D-2G12-M-P50
			35,75 g	8030277	NPFC-D-2G12-M
	G3/4	G3/4	58,7 g	8069216	NPFC-D-G12-G34-M
			63,7 g	8069217	NPFC-D-2G34-M
	R1/8	R1/8	9,4 g	8030278	NPFC-D-2R18-M
		R1/4	14,7 g	8030279	NPFC-D-R18-R14-M
		R3/8	20,16 g	8030280	NPFC-D-R18-R38-M
	R1/4	R1/4	17,9 g	8030281	NPFC-D-2R14-M
		R3/8	23,4 g	8030282	NPFC-D-R14-R38-M
		R1/2	35,43 g	8030283	NPFC-D-R14-R12-M
	R3/8	R3/8	26,27 g	8030284	NPFC-D-2R38-M
		R1/2	38,42 g	8030285	NPFC-D-R38-R12-M
R1/2	R3/4	41,1 g	8030286	NPFC-D-2R12-M	
		68,5 g	8030287	NPFC-D-R12-R34-M	
R3/4	R3/4	80,14 g	8030288	NPFC-D-2R34-M	
R1	R1	147,33 g	8030289	NPFC-D-2R1-M	


1) F1A: productos para la fabricación de baterías


Referencias de pedido – Empalme doble con anillo de junta NPFC-DS					
	Conexión neumática 1	Conexión neumática 2	Peso del producto	N.º art.	Tipo
	M5	M5	2,55 g	8142592	NPFC-DS-M5-M5-M
	G1/8	G1/8	8,96 g	8142591	NPFC-DS-M5-G18-M
			9,94 g	8142583	NPFC-DS-G18-G18-M
	G1/4	G1/4	16,23 g	8142584	NPFC-DS-G18-G14-M
			17,82 g	8142585	NPFC-DS-G14-G14-M
	G3/8	G3/8	23,13 g	8142586	NPFC-DS-G14-G38-M
			24,84 g	8142588	NPFC-DS-G38-G38-M
	G1/2	G1/4	34,4 g	8142587	NPFC-DS-G14-G12-M
		G3/8	36,36 g	8142589	NPFC-DS-G38-G12-M
G1/2	G1/2	37,23 g	8142590	NPFC-DS-G12-G12-M	


Referencias de pedido – Prolongación NPFC-E...					
	Conexión neumática 1	Conexión neumática 2	Peso del producto	N.º art.	Tipo
	M5	M5	4,1 g	8069218	NPFC-E1-2M5-FM

Referencias de pedido


Referencias de pedido – Prolongación NPFC-E...					
	Conexión neumática 1	Conexión neumática 2	Peso del producto	N.º art.	Tipo
	G1/8	G1/8	14,9 g	8030298	NPFC-E1-2G18-FM
			21,4 g	8030302	NPFC-E2-2G18-FM
			27,2 g	8030304	NPFC-E3-2G18-FM
			33,1 g	8030306	NPFC-E4-2G18-FM
	G1/4	G1/4	25,4 g	8030299	NPFC-E1-2G14-FM
			31,76 g	8030303	NPFC-E2-2G14-FM
			47,1 g	8030305	NPFC-E3-2G14-FM
	G3/8	G3/8	47,56 g	8030300	NPFC-E1-2G38-FM
	G1/2	G1/2	59,8 g	8030301	NPFC-E1-2G12-FM


Referencias de pedido – Racor pasamuros NPFC-H					
	Conexión neumática 1	Conexión neumática 2	Peso del producto	N.º art.	Tipo
	M5	M5	12 g	8069239	NPFC-H-M5-F
	G1/8	G1/8	30 g	8069240	NPFC-H-G18-F
	G1/4	G1/4	55,1 g	8069241	NPFC-H-G14-F
	G3/8	G3/8	93 g	8069242	NPFC-H-G38-F
	G1/2	G1/2	111,6 g	8069243	NPFC-H-G12-F


Referencias de pedido – Racor en codo NPFC-L					
	Conexión neumática 1	Conexión neumática 2	Peso del producto	N.º art.	Tipo
	M5	M5	7,7 g	8030222	NPFC-L-2M5-M
			8,5 g	8030215	NPFC-L-2M5-MF
			8,8 g	8030208	NPFC-L-2M5-F
	G1/8	G1/8	22,5 g	8030209	NPFC-L-2G18-F
	G1/4	G1/4	36,2 g	8030210	NPFC-L-2G14-F
	G3/8	G3/8	54,1 g	8030211	NPFC-L-2G38-F
	G1/2	G1/2	91,5 g	8030212	NPFC-L-2G12-F
	G3/4	G3/4	161 g	8030213	NPFC-L-2G34-F
	G1	G1	238 g	8030214	NPFC-L-2G1-F
	R1/8	R1/8	19,8 g	8030216	NPFC-L-R18-G18-MF
		R1/8	16,1 g	8030223	NPFC-L-2R18-M
	R1/4	G1/4	32,3 g	8030217	NPFC-L-R14-G14-MF
		R1/4	27,7 g	8030224	NPFC-L-2R14-M
	R3/8	G3/8	48,7 g	8030218	NPFC-L-R38-G38-MF
		R3/8	43,3 g	8030225	NPFC-L-2R38-M
	R1/2	G1/2	77,8 g	8030219	NPFC-L-R12-G12-MF
		R1/2	62 g	8030226	NPFC-L-2R12-M
	R3/4	G3/4	131,7 g	8030220	NPFC-L-R34-G34-MF
		R3/4	102,6 g	8030227	NPFC-L-2R34-M
	R1	G1	197,4 g	8030221	NPFC-L-R1-G1-MF


Referencias de pedido – Manguito reductor NPFC-R					
	Conexión neumática 1	Conexión neumática 2	Peso del producto	N.º art.	Tipo
	G1/8	M5	10 g	8069219	NPFC-R-G18-M5-F
	G1/4	G1/8	16 g	8069220	NPFC-R-G14-G18-F
	G3/8		24,6 g	8030296	NPFC-R-G38-G18-F
	G1/2	G1/4	33 g	8069221	NPFC-R-G38-G14-F
			43 g	8069222	NPFC-R-G12-G18-F
			32 g	8069223	NPFC-R-G12-G14-F
	G3/4	G3/8	38 g	8069224	NPFC-R-G12-G38-F
			56,2 g	8030297	NPFC-R-G34-G12-F
	G1	G3/4	169 g	8069226	NPFC-R-G1-G34-F

Referencias de pedido


Referencias de pedido – Boquilla reductora NPFC-R						
	Conexión neumática 1	Conexión neumática 2	Peso del producto	N.º art.	Tipo	
	M5	M3	1,2 g	8069227	NPFC-R-M5-M3-MF	
	M7	M5	5,1 g	8069228	NPFC-R-M7-M5-MF	
	G1/8		8,2 g	8030307	NPFC-R-G18-M5-MF	
			9,3 g	8030314	NPFC-R-G18-M5-FM	
	G1/4		17,6 g	8069229	NPFC-R-G14-M5-MF	
			G1/8	10,8 g	8030308	NPFC-R-G14-G18-MF
				8069230	NPFC-R-G14-G18-MF-P100	
	G3/8		17,8 g	8030315	NPFC-R-G14-G18-FM	
			19,4 g	8030309	NPFC-R-G38-G18-MF	
			30,1 g	8030316	NPFC-R-G38-G18-FM	
			G1/4	13 g	8069231	NPFC-R-G38-G14-MF-P50
				8030310	NPFC-R-G38-G14-MF	
	G1/2		32 g	8030317	NPFC-R-G38-G14-FM	
			31,4 g	8030311	NPFC-R-G12-G14-MF	
			8069232	NPFC-R-G12-G14-MF-P50		
			G3/8	22,1 g	8069233	NPFC-R-G12-G38-MF-P50
				8030312	NPFC-R-G12-G38-MF	
	G3/4		45,1 g	8030318	NPFC-R-G12-G38-FM	
			G1/4	72,3 g	8069234	NPFC-R-G34-G14-MF
			G3/8	64 g	8069235	NPFC-R-G34-G38-MF
G1		G1/2	39,3 g	8069236	NPFC-R-G34-G12-MF-P50	
		8030313	NPFC-R-G34-G12-MF			
		133,9 g	8069237	NPFC-R-G1-G12-MF		
	G3/4	96,2 g	8069238	NPFC-R-G1-G34-MF		


Referencias de pedido – Boquilla reductora con anillo de junta NPFC-RS					
	Conexión neumática 1	Conexión neumática 2	Peso del producto	N.º art.	Tipo
	G1/8	M5	8,32 g	8142593	NPFC-RS-G18-M5-MF
	G1/4	G1/8	11,11 g	8142594	NPFC-RS-G14-G18-MF
			19,82 g	8142595	NPFC-RS-G38-G18-MF
	G3/8	G1/4	13,42 g	8142596	NPFC-RS-G38-G14-MF
			32,14 g	8142597	NPFC-RS-G12-G14-MF
	G1/2	G3/8	22,84 g	8142598	NPFC-RS-G12-G38-MF
			64,88 g	8142600	NPFC-RS-G34-G38-MF
	G3/4	G1/2	40,18 g	8142599	NPFC-RS-G34-G12-MF
134,79 g			8142601	NPFC-RS-G1-G12-MF	
G1	G3/4	97,09 g	8142602	NPFC-RS-G1-G34-MF	


Referencias de pedido – Manguito NPFC-S					
	Conexión neumática 1	Conexión neumática 2	Peso del producto	N.º art.	Tipo
	M5	M5	3,13 g	8030290	NPFC-S-2M5-F
	G1/8	G1/8	11 g	8030291	NPFC-S-2G18-F
	G1/4	G1/4	18,8 g	8030292	NPFC-S-2G14-F
	G3/8	G3/8	35,7 g	8030293	NPFC-S-2G38-F
	G1/2	G1/2	54,4 g	8030294	NPFC-S-2G12-F
	G3/4	G3/4	79,1 g	8030295	NPFC-S-2G34-F

Referencias de pedido – Racor en T NPFC-T					
	Conexión neumática 1	Conexión neumática 2	Peso del producto	N.º art.	Tipo
	M5	M5	10,6 g	8069244	NPFC-T-3M5-MFF

Referencias de pedido

Referencias de pedido – Racor en T NPFC-T					
	Conexión neumática 1	Conexión neumática 2	Peso del producto	N.º art.	Tipo
	M5	M5	10,9 g	8030245	NPFC-T-3M5-FMF
	G1/8	G1/8	28,9 g	8030235	NPFC-T-3G18-F
		R1/8	23,1 g	8030255	NPFC-T-G18-2R18-FMM
	G1/4	G1/4	26 g	8030246	NPFC-T-2G18-R18-FMF
			49,3 g	8030236	NPFC-T-3G14-F
			40,3 g	8030256	NPFC-T-G14-2R14-FMM
	G3/8	G3/8	44,4 g	8030247	NPFC-T-2G14-R14-FMF
			71,9 g	8030237	NPFC-T-3G38-F
			60,8 g	8030257	NPFC-T-G38-2R38-FMM
	G1/2	G1/2	65,8 g	8030248	NPFC-T-2G38-R38-FMF
			129,3 g	8030238	NPFC-T-3G12-F
			100,7 g	8030258	NPFC-T-G12-2R12-FMM
	G3/4	G3/4	114,2 g	8030249	NPFC-T-2G12-R12-FMF
			214,3 g	8030239	NPFC-T-3G34-F
	G1	G1	186 g	8030250	NPFC-T-2G34-R34-FMF
			353 g	8030240	NPFC-T-3G1-F
	R1/8	G1/8	296 g	8030251	NPFC-T-2G1-R1-FMF
			23,2 g	8030259	NPFC-T-2R18-G18-MMF
	R1/4	G1/4	26,3 g	8030241	NPFC-T-R18-2G18-MFF
			40,3 g	8030260	NPFC-T-2R14-G14-MMF
R3/8	G3/8	45 g	8030242	NPFC-T-R14-2G14-MFF	
		36,2 g	8030252	NPFC-T-3R14-M	
R1/2	G1/2	65,9 g	8030243	NPFC-T-R38-2G38-MFF	
		54,9 g	8030253	NPFC-T-3R38-M	
R1/2	G1/2	100,6 g	8030261	NPFC-T-2R12-G12-MMF	
		114,7 g	8030244	NPFC-T-R12-2G12-MFF	
	R1/2	86 g	8030254	NPFC-T-3R12-M	

Referencias de pedido – Racor en X NPFC-X					
	Conexión neumática 1	Conexión neumática 2	Peso del producto	N.º art.	Tipo
	G1/4	G1/4	63,7 g	8030262	NPFC-X-4G14-F
	G3/8	G3/8	100,1 g	8030263	NPFC-X-4G38-F
	G1/2	G1/2	164,1 g	8030264	NPFC-X-4G12-F
	R1/4	G1/4	59,6 g	8030265	NPFC-X-R14-3G14-MFFF
	R1/2	G1/2	146,7 g	8030266	NPFC-X-R12-3G12-MFFF

Referencias de pedido – Racor en Y NPFC-Y					
	Conexión neumática 1	Conexión neumática 2	Peso del producto	N.º art.	Tipo
	G1/4	G1/4	41,6 g	8030228	NPFC-Y-3G14-F
	G3/8	G3/8	91,9 g	8030229	NPFC-Y-3G38-F
	G1/2	G1/2	144,6 g	8030230	NPFC-Y-3G12-F
	R1/8	G1/8	30,7 g	8030231	NPFC-Y-R18-2G18-MFF
	R1/4	G1/4	40,8 g	8030232	NPFC-Y-R14-2G14-MFF
	R3/8	G3/8	86,7 g	8030233	NPFC-Y-R38-2G38-MFF
	R1/2	G1/2	138,5 g	8030234	NPFC-Y-R12-2G12-MFF