

Racor NLFA

FESTO



Características

Información resumida

- Racores para fluidos líquidos, especialmente adecuados para aplicaciones de laboratorio
- Cinco variantes para diversos tubos flexibles o boquillas de dosificación

Uso previsto:

Los racores NLFA están destinados a ser montados en aparatos de laboratorio. Los racores sirven para fijar tubos flexibles o agujas en el marco de sus especificaciones técnicas. Se debe comprobar para cada aplicación la resistencia química de los materiales del racor que están en contacto con el fluido. La aplicación se debe validar.

Uso incorrecto:

Uso de fluidos no compatibles (el cliente debe comprobar de antemano la compatibilidad). En caso de dudas sobre si el producto es apropiado para el uso planificado, solicitar asesoramiento con Festo.

Códigos del producto

001	Serie	
NLFA	Racor	
002	Forma constructiva	
D	Recto	
003	Conexión para fluidos 1	
U14	1/4-28 UNF	

004	Conexión para fluidos 2	
B1.2	Boquilla estriada de 1,2 mm	
B2.1	Boquilla estriada de 2,1 mm	
K1.6	Conexión de abrazadera 1,6 mm	
K3	Conexión de abrazadera 3 mm	
K3.2	Conexión de abrazadera 3,2 mm	
005	Material, medio afectado	
PP	Polipropileno	
006	Cantidad incluida en el envase [unidades]	
P10	10	

Hoja de datos

Especificaciones técnicas generales - Boquilla estriada

Conexión de fluidos 2	Para tubo flexible con diámetro interior 1,2 mm	Para tubo flexible con diámetro interior 2,1 mm
Conexión de fluidos	UNF1/4-28	
Forma constructiva	Fijación del tubo flexible mediante boquilla estriada	
Forma constructiva	forma recta	
Principio de sellado	Duro	
Posición de montaje	Cualquiera	
Par de apriete nominal	15 Ncm	
Tolerancia para el par de apriete nominal	± 15%	
Peso del producto	1,06 g	0,5 g
Tamaño del depósito	10	

Especificaciones técnicas generales - Conexión de abrazadera

Conexión de fluidos 2	Para tubo flexible con diámetro exterior 3 mm	Para tubo flexible con 1,6 mm (1/16") de diámetro exterior	Para tubo flexible con 3,2 mm (1/8") de diámetro exterior
Conexión de fluidos	UNF1/4-28		
Forma constructiva	Fijación del tubo flexible mediante conexión de abrazadera		
Forma constructiva	forma recta		
Principio de sellado	Duro		
Posición de montaje	Cualquiera		
Par de apriete nominal	15 Ncm		
Tolerancia para el par de apriete nominal	± 15%		
Peso del producto	0,45 g	0,53 g	0,44 g
Tamaño del depósito	10		

Condiciones de funcionamiento y del entorno - Boquilla estriada

Medio	Medios líquidos, Medios gaseosos
Nota acerca del medio	Tenga en cuenta la compatibilidad de los materiales en contacto con el fluido
Presión de funcionamiento en todo el margen de temperatura	-0,075 ... 0,4 MPa
Presión de funcionamiento en todo el margen de temperatura	-0,75 ... 4 bar
Presión de funcionamiento en todo el margen de temperatura	-10,875 ... 58 psi
Temperatura del medio	0 ... 35°C
Temperatura ambiente	0 ... 35°C
Temperatura de almacenamiento ¹⁾	-20 ... 70°C
Aptitud para el contacto con alimentos ²⁾	Véase la información complementaria sobre el material

1) Solo es válido para el estado sin montar.

2) Más información en www.festo.com/catalogue/nlfa → Soporte/Descargas.

Hoja de datos

Condiciones de funcionamiento y del entorno - Conexión de abrazadera

Medio	Medios líquidos, Medios gaseosos
Nota acerca del medio	Tenga en cuenta la compatibilidad de los materiales en contacto con el fluido
Presión de funcionamiento en todo el margen de temperatura	-0,075 ... 0,6 MPa
Presión de funcionamiento en todo el margen de temperatura	-0,75 ... 6 bar
Presión de funcionamiento en todo el margen de temperatura	-10,875 ... 87 psi
Temperatura del medio	0 ... 50°C
Temperatura ambiente	0 ... 50°C
Temperatura de almacenamiento ¹⁾	-20 ... 70°C
Aptitud para el contacto con alimentos ²⁾	Véase la información complementaria sobre el material

1) Solo es válido para el estado sin montar.

2) Más información en www.festo.com/catalogue/nlfa → Soporte/Descargas.

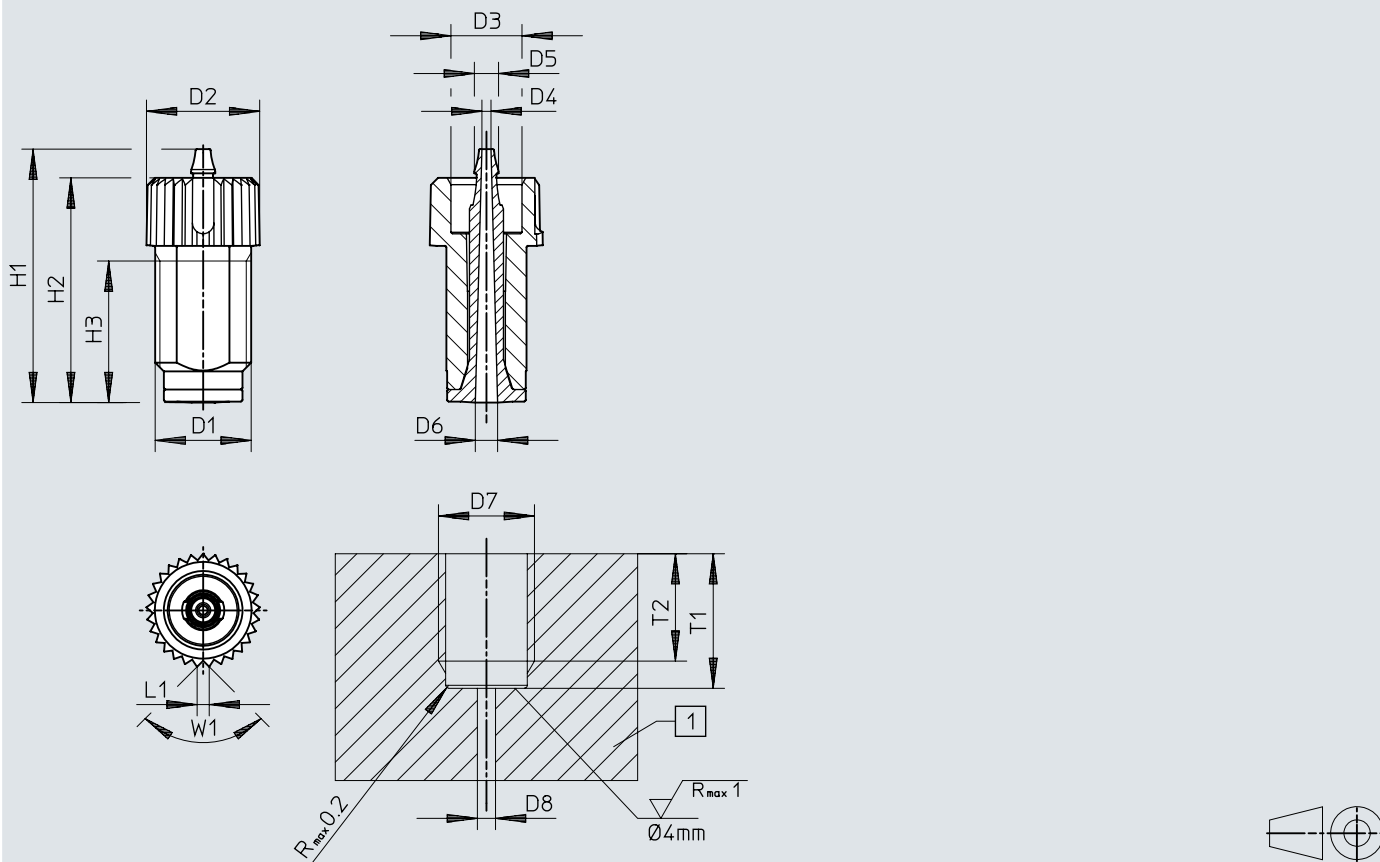
Materiales

Material del pivote atornillado	Reforzado con PA
materiales en contacto con el medio	PP
Nota sobre el material	Conformidad con la Directiva RoHS
Conformidad PWIS	VDMA24364-Zona III
Nota sobre la utilización	Véase la nota sobre la aplicación (disponible en el portal de asistencia de festo.com)

Dimensiones

Dimensiones – Con boquilla estriada

Descargar datos CAD → www.festo.com



[1] Superficie de montaje

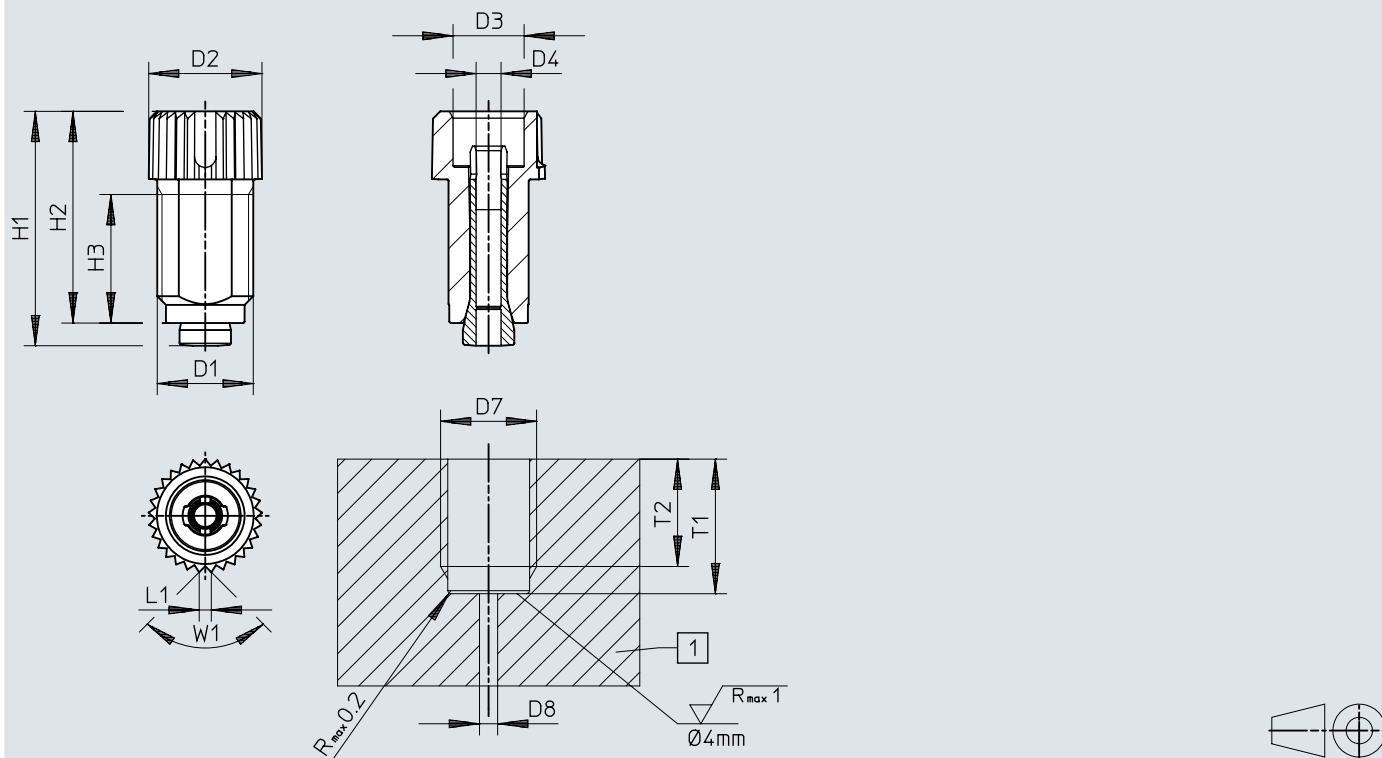
	D1	D2 Ø	D3 Ø	D4 Ø	D5 Ø	D6 Ø	D7	D8 Ø max.
NLFA-D-U14-B1.2-PP-P10	UNF1/4-28	7,5	4,7	0,6	1,6	1,5	UNF1/4-28	1,2
NLFA-D-U14-B2.1-PP-P10	UNF1/4-28	7,5	4,7	1,3	2,6	2,2	UNF1/4-28	2,4

	H1	H2	H3	L1	T1	T2	W1
NLFA-D-U14-B1.2-PP-P10	16,8	14,9	9,4	0,8	8,9	7,1	90°
NLFA-D-U14-B2.1-PP-P10	16,8	14,9	9,4	0,8	8,9	7,1	90°

Dimensiones

Dimensiones – Con conexión por bornes

Descargar datos CAD → www.festo.com




[1] Superficie de montaje

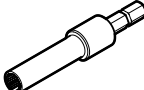
	D1	D2 Ø	D3 Ø	D4 Ø	D7	D8 Ø max.	H1
NLFA-D-U14-K1.6-PP-P10	UNF1/4-28	7,5	4,7	1,7	UNF1/4-28	1,2	15,5
NLFA-D-U14-K3-PP-P10	UNF1/4-28	7,5	4,7	3,1	UNF1/4-28	2,4	15,5
NLFA-D-U14-K3.2-PP-P10	UNF1/4-28	7,5	4,7	3,3	UNF1/4-28	2,4	15,5

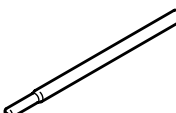
	H2	H3	L1	T1	T2	W1
NLFA-D-U14-K1.6-PP-P10	14	8,5	0,8	8,9	7,1	90°
NLFA-D-U14-K3-PP-P10	14	8,5	0,8	8,9	7,1	90°
NLFA-D-U14-K3.2-PP-P10	14	8,5	0,8	8,9	7,1	90°

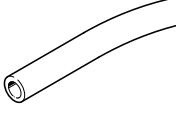
Referencias de pedido

Referencias de pedido					
	Conexión de fluidos	Conexión de fluidos 2	Peso del producto	N.º art.	Tipo
	UNF1/4-28	Para tubo flexible con diámetro exterior 3 mm	0,45 g	8104286	NLFA-D-U14-K3-PP-P10
		Para tubo flexible con diámetro interior 1,2 mm	1,06 g	8104288	NLFA-D-U14-B1.2-PP-P10
		Para tubo flexible con diámetro interior 2,1 mm	0,5 g	8104289	NLFA-D-U14-B2.1-PP-P10
		Para tubo flexible con 1,6 mm (1/16") de diámetro exterior	0,53 g	8104285	NLFA-D-U14-K1.6-PP-P10
		Para tubo flexible con 3,2 mm (1/8") de diámetro exterior	0,44 g	8104287	NLFA-D-U14-K3.2-PP-P10

Accesorios

Herramienta de montaje NPAT					
	Tamaño	Material del cuerpo	Peso del producto	N.º art.	Tipo
	ø 8 mm	Aluminio	10 g	8146520	NPAT-FA-A-R75

Elementos de dosificación VAVN						
	Longitud de la aguja dosificadora	Paso nominal aguja dosificadora	Tamaño del depósito	Modelo aguja dosificadora	N.º art.	Tipo
	30 mm	0,3 mm	10	Con bisel, Con estrechamiento	8104295	VAVN-N-A1.6-03-30-F-V1-P10
				Con estrechamiento	8104294	VAVN-N-A1.6-03-30-V-V1-P10
		0,6 mm			8104290	VAVN-N-A1.6-06-30-V1-P10
				Con estrechamiento	8104296	VAVN-N-A1.6-06-30-V-V1-P10
		1,2 mm			8104291	VAVN-N-A1.6-12-30-V1-P10
				Con bisel, Con estrechamiento	8104298	VAVN-N-A1.6-03-60-F-V1-P10
	60 mm	0,3 mm	Con estrechamiento	8104297	VAVN-N-A1.6-03-60-V-V1-P10	
				8104292	VAVN-N-A1.6-06-60-V1-P10	
		0,6 mm	Con estrechamiento	8104299	VAVN-N-A1.6-06-60-V-V1-P10	
				8104293	VAVN-N-A1.6-12-60-V1-P10	

Tubos de plástico						
	Conexión neumática	Diámetro exterior	Material del tubo flexible	Color	N.º art.	Tipo
	Para racor de conexión de diámetro exterior 2 mm	2 mm	TPE-U (PU)	Natural	133038	PUN-H-2X0,4-NT
	Para racor de conexión de diámetro exterior 3 mm, Para boquilla enchufable de diámetro interior 2 mm	3 mm	PFA		8061167	PFAN-3X0,5-NT
	Para racor de conexión de diámetro exterior 3 mm		TPE-U (PU)		197375	PUN-H-3X0,5-NT