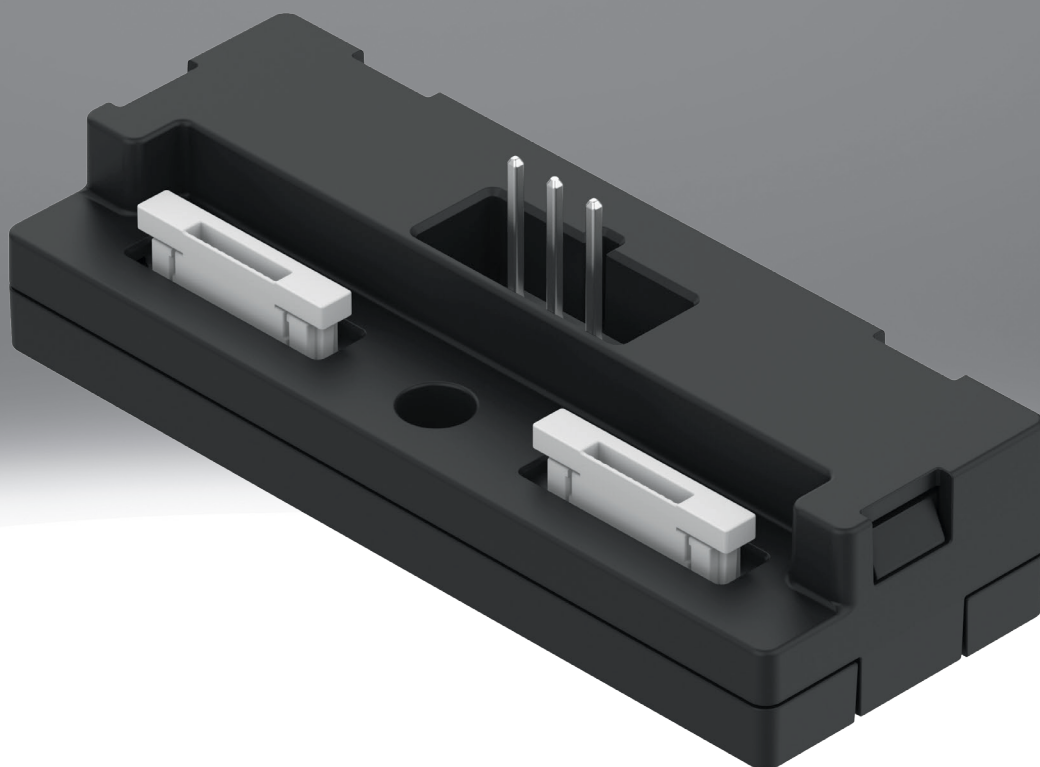


Adaptador eléctrico NEFV

FESTO



Características

Información resumida

Solo puede utilizarse junto con el módulo electrónico VAVE-P12-TP-5YL1-P
Para el control eléctrico de las válvulas piezoeléctricas VEAE y VEMR

Cableado

[V13] Variante 13

[V14] Variante 14

Hoja de datos

Especificaciones técnicas - Conexión eléctrica 1

Conexión eléctrica 1, tipo de conexión	Zócalo
Conexión eléctrica 1, función	Lado del dispositivo de campo
Conexión eléctrica 1, forma constructiva	Rectangular
Conexión eléctrica 1, técnica de conexión	ZIF
Conexión eléctrica 1, cantidad de contactos/hilos	5, 12
Conexión eléctrica 1, contactos/hilos ocupados	3
Conexión eléctrica 1, tipo de fijación	Enchufado

Especificaciones técnicas - Conexión eléctrica 2

Conexión eléctrica 2, tipo de conexión	Zócalo
Conexión eléctrica 2, función	Lado del dispositivo de campo
Conexión eléctrica 2, forma constructiva	Rectangular
Conexión eléctrica 2, técnica de conexión	ZIF
Conexión eléctrica 2, cantidad de contactos/hilos	5, 12
Conexión eléctrica 2, contactos/hilos ocupados	3
Conexión eléctrica 2, tipo de fijación	Enchufado

Especificaciones técnicas - Conexión eléctrica 3

Conexión eléctrica 3, tipo de conexión	Conector
Conexión eléctrica 3, función	Lado de control
Conexión eléctrica 3, forma constructiva	Rectangular
Conexión eléctrica 3, técnica de conexión	Codificación específica de Festo
Conexión eléctrica 3, número de contactos/hilos	3
Conexión eléctrica 3, contactos/hilos ocupados	3
Conexión eléctrica 3, tipo de fijación	Enchufado

Materiales

Material del cuerpo	PA
Color del cuerpo	Negro
Nota sobre el material	Conformidad con la Directiva RoHS
Material de los contactos crimp	Bronce niquelado y dorado

Hoja de datos

Condiciones de funcionamiento y del entorno	
Temperatura ambiente	-10 ... 60°C
Temperatura de almacenamiento	-40 ... 80°C
Grado de ensuciamiento	2
Clase de resistencia a la corrosión CRC ¹⁾	1 - riesgo de corrosión bajo
Marcado CE (véase la declaración de conformidad) ²⁾	Según la Directiva RoHS de la UE
Marcado UKCA (véase la declaración de conformidad) ³⁾	según la normativa del Reino Unido sobre CEM

1) Más información en www.festo.com/x/topic/kbk

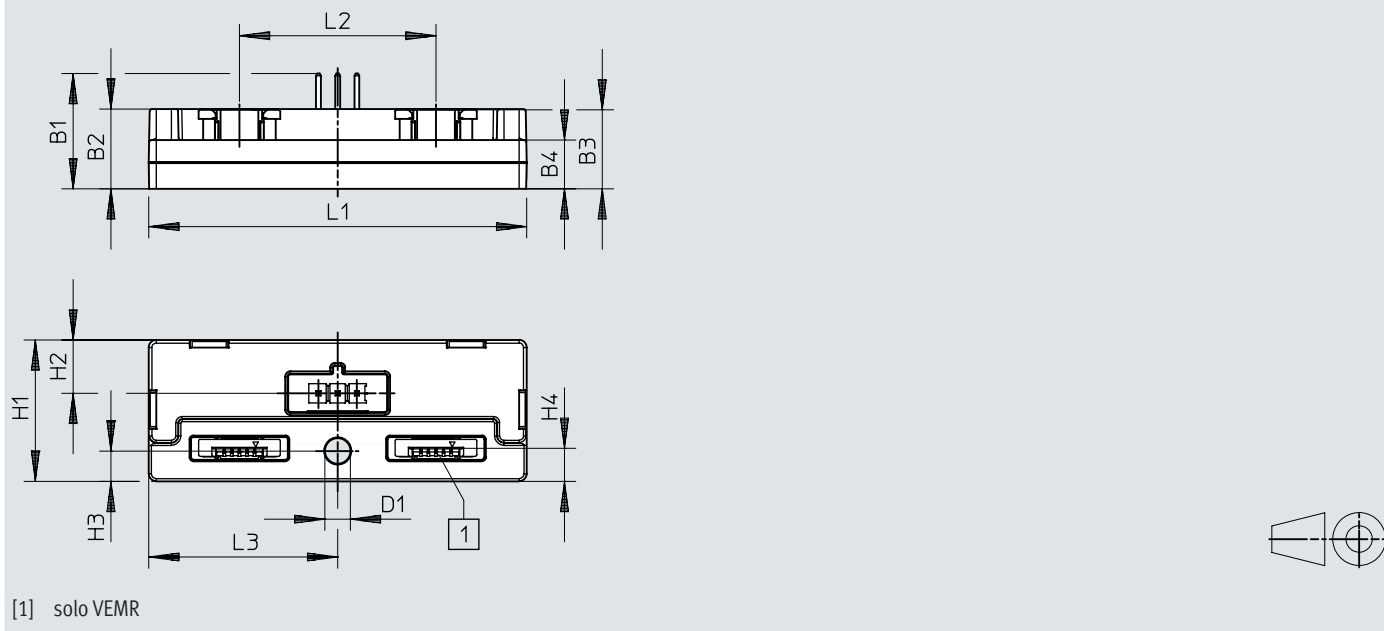
2) Más información en [www.festo.com/catalogue/... d Support/Downloads](http://www.festo.com/catalogue/...d/Support/Downloads).

3) Más información en [www.festo.com/catalogue/... d Support/Downloads](http://www.festo.com/catalogue/...d/Support/Downloads).

Dimensiones

Dimensiones – NEFV-V13-...

Descargar datos CAD → www.festo.com

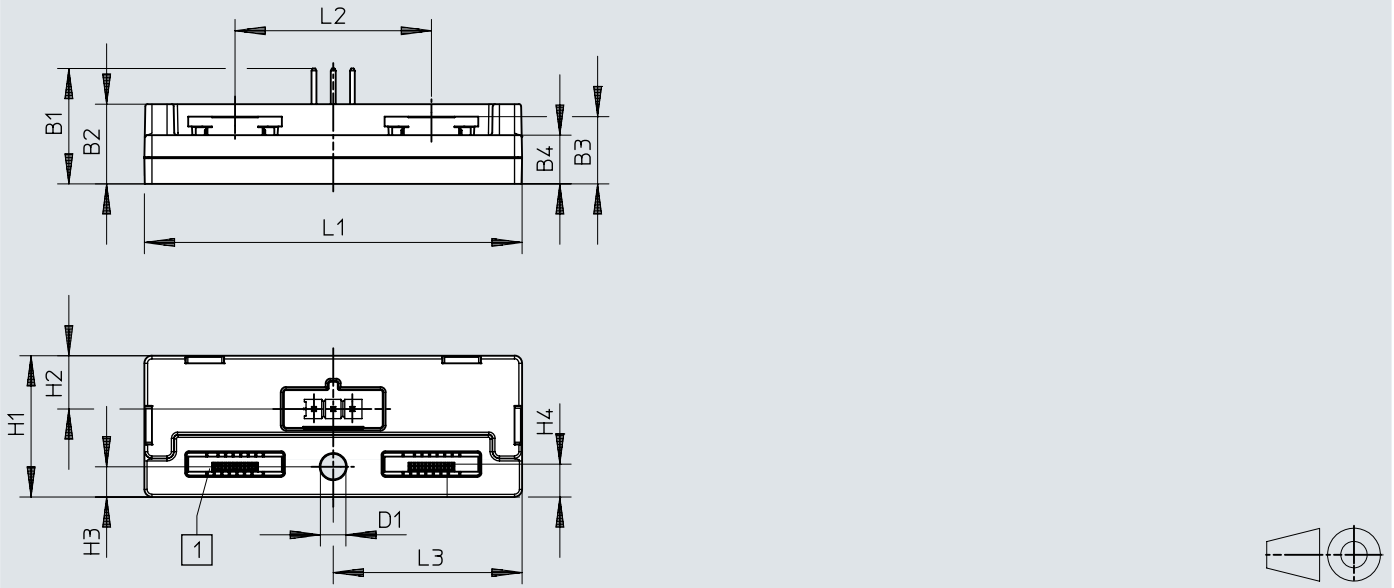


	B1	B2	B3	B4	D1 ∅	H1	H2	H3	H4	L1	L2	L3
NEFV-V13-XX4G3-T1G3	15,3	10,6	10,5	6,5	3,4	18,7	7,1	4	4,4	50	26	25

Dimensiones

Dimensiones – NEFV-V14-...


Descargar datos CAD → www.festo.com



[1] solo VEAE

	B1	B2	B3	B4	D1 Ø	H1	H2	H3	H4	L1	L2	L3
NEFV-V14-XX4G3-T1G3	15,3	10,6	8,9	6,5	3,4	18,7	7,1	4	4,4	50	26	25

Referencias de pedido

Base electrónica para clavija NEFV						
	Margen de tensiones de servicio DC	Grado de protección	Nota sobre el grado de protección	Peso del producto	N.º art.	Tipo
	0 ... 310 V	IP40	En estado montado	6,8 g	8109877	NEFV-V13-XX4G3-T1G3
					8109878	NEFV-V14-XX4G3-T1G3