

Distribuidor sensor/actuador

FESTO



Características

Prestaciones

Descripción del funcionamiento

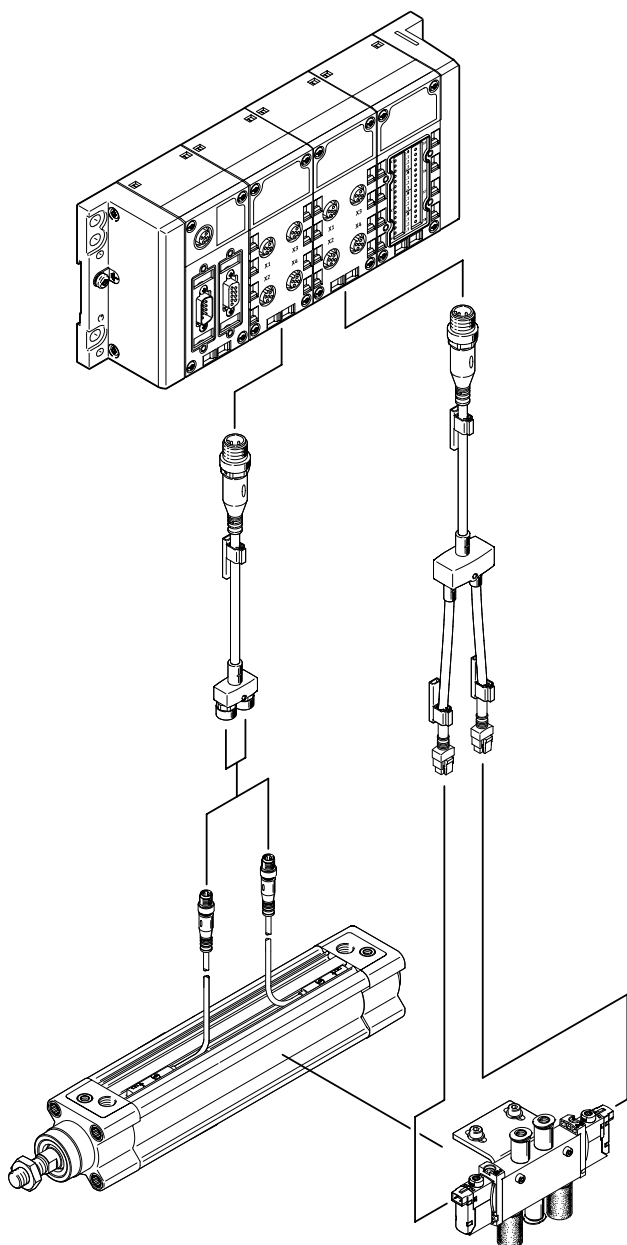
Los distribuidores NEDY pueden cumplir dos funciones:

- Recepción de señales entre equipos de campo (sensores) y entradas de control de doble ocupación
- Distribución de señales entre salidas de control de doble ocupación y equipos de campo (actuadores como, por ejemplo, válvulas)

Según la función elegida, los distribuidores se diferencian por los siguientes criterios:

- Forma constructiva de las conexiones eléctricas
- Cableado
- Indicación de diodo emisor de luz y reducción de la corriente de reposo

Variantes



Lado de control, conexión n.º 1

- Técnica de conexión M8, M12
- Extremo del cable abierto

Transmisión

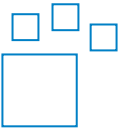
- Longitud máxima de 30 m (longitud máxima del ramal)
 - Numerosos tipos disponibles rápidamente, con longitudes estándar de 2,5 m y 5 m
 - Fijación para ranura en T
 - Material optimizado del cable, para el tendido en contacto con tubos flexibles neumáticos; sin ésteres de ácido fosfórico
- Cables apropiados para cadenas de energía y robots para:
- Entornos difíciles
 - Cargas mecánicas elevadas
 - Cadenas de energía (5 millones de ciclos para radios a partir de 28 mm)
 - Esfuerzos torsionales

Lado del equipo de campo, conexión n.º 2 y n.º 4

- Técnica de conexión M8, M12
- Conectores normalizados para válvulas y bobinas magnéticas de forma A, B, C
- Conectores específicos de Festo para válvulas y bobinas magnéticas ZB y ZC
- Extremo del cable abierto

Características

Referencias de pedido: opciones del producto

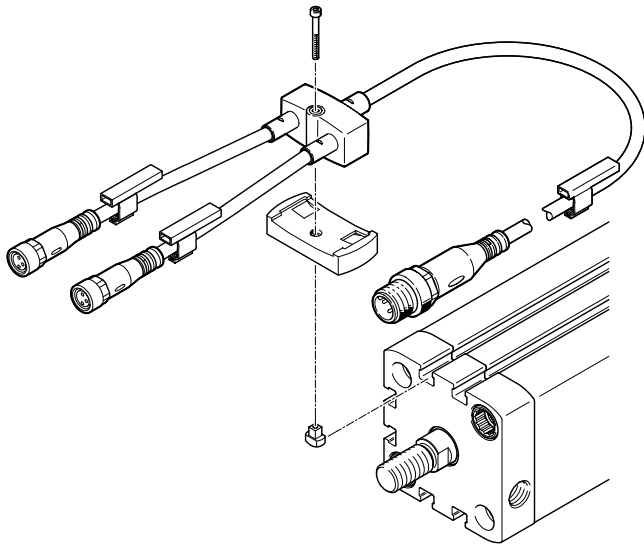


Producto configurable
Este producto y todas sus opciones de producto pueden solicitarse a través del software de configuración.

Encontrará el software de configuración en → www.festo.com/catalogue/...
Indique el número de artículo o el código de producto.

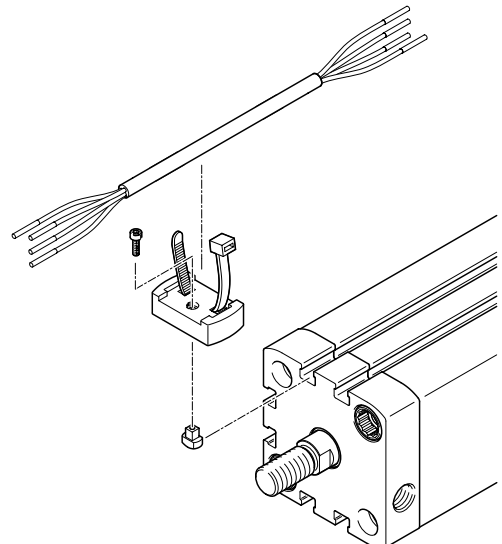
N.º art. Código del producto
8032867 NEDY-

Montaje



El cuerpo del distribuidor NEDY tiene un taladro pasante apropiado para un tornillo M2.
Para la fijación en ranuras en T hay disponible un kit de fijación en dos tamaños.

Con el kit de fijación es posible montar de manera sencilla y segura distribuidores NEDY o, utilizando un atador de cables, pueden tenderse fácilmente tubos flexibles neumáticos y cables de conexión eléctricos.



El kit de fijación garantiza un montaje seguro en ranuras en T de Festo. La geometría del retenedor y de la tuerca deslizante está adaptada con precisión al mismo.

El montaje puede hacerse en paralelo a la ranura en T o en ángulo de 90 grados. La tuerca deslizante puede introducirse en la ranura en T desde un lado o desde arriba.

Características

Ejecución de la técnica de conexión

Es posible seleccionar el tipo de conector del cable de conexión según el tipo de ejecución (p. ej., acodado o recto).

La versión giratoria presenta una forma especial:
En un zócalo en ejecución acodada es posible girar la salida del cable 360° grados en pasos de 15°.

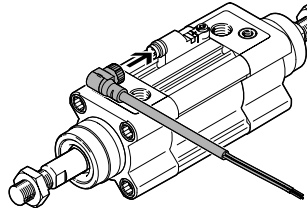
Ventaja:
La salida del cable puede posicionarse de forma óptima en caso de disponer de poco espacio para realizar el montaje.

No está prevista una modificación continua del sentido de salida.

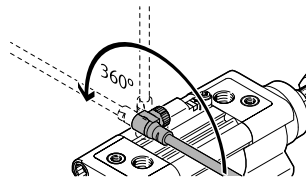
Montaje



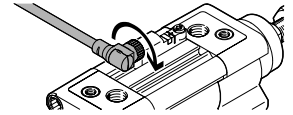
Debe tenerse en cuenta la orientación de los pines.



Insertar el zócalo en el conector.



Ajustar la salida del cable



Apretar la tuerca de unión

Indicación y denominación

Indicación de diodo emisor de luz

El lado del equipo de campo del distribuidor puede seleccionarse con una indicación de diodo emisor de luz o con un cableado para la reducción de la corriente de reposo, dependiendo de la técnica de conexión elegida.

- Indicación del estado de la señal (únicamente para válvulas)
- Indicación del estado de la señal con reducción de la corriente de reposo (únicamente para válvulas sin reducción de la corriente de reposo)
- Indicación de disposición de funcionamiento e indicación del estado de conmutación (únicamente para sensores)

Soporte para placas identificadoras

Para su identificación, los cables individuales del distribuidor pueden estar provistos de soportes para placas identificadoras. Los soportes para placas identificadoras pueden pedirse conjuntamente para todos los cables del distribuidor o por separado como accesorios.

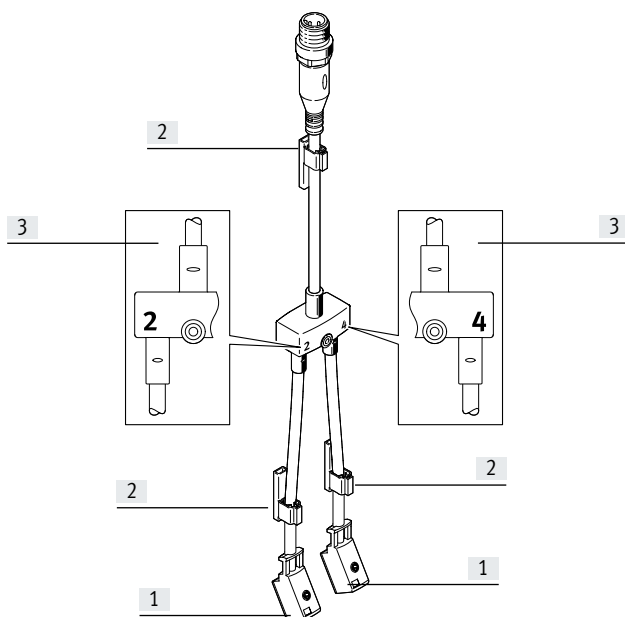
Identificación del cuerpo

Las conexiones del lado del equipo de campo del cuerpo del distribuidor están identificadas con los números 2 y 4.

De este modo es muy sencillo asignarlas a los esquemas de conexiones:


- Lado de control – conexión n. 1
- Lado de equipo de campo – conexión n.º 2 y conexión n.º 4

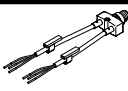
Indicación de diodo emisor de luz y elementos de identificación



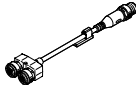
- [1] Indicación de diodo emisor de luz del lado del equipo de campo
- [2] Soporte para placas identificadoras
- [3] Identificación del cuerpo

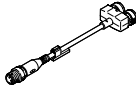
Cuadro general del producto: lado del equipo de campo

Distribuidor en Y sin cable	Lado del equipo de campo				Lado de control				→ Página
					Conector M12x1	Conector M8x1	Extremo del cable abierto		
					4 pines	4 pines	Trifilar	Tetraflar	
	Zócalo M8x1	3 pines	Recto	–	■	■	–	–	8
	Zócalo M12x1	5 pines	Recto	–	■	–	–	–	25

Distribuidor en Y con cable en el lado del equipo de campo	Lado del equipo de campo				Lado de control				→ Página
					Conector M12x1	Conector M8x1	Extremo del cable abierto		
					4 pines	4 pines	Trifilar	Tetraflar	
	Zócalo M8x1	3 pines	Recto	–	■	■	–	–	8
			Acodado	–	■	■	–	–	8
				Indicación de estado de conmutación e indicación de disposición de funcionamiento (únicamente para sensores PNP)	–	■	■	–	–
			Giratorio	–	■	■	–	–	8
	4 pines	Recto	–	■	■	–	–	17	
			Indicación del estado de la señal (únicamente para válvulas)	–	■	■	–	–	17
		Acodado	–	■	■	–	–	17	
			Indicación del estado de la señal (únicamente para válvulas)	–	■	■	–	–	17
	Zócalo M12x1	5 pines	Recto	–	■	■	–	–	25
			Acodado	–	■	■	–	–	25
				Indicación de estado de conmutación e indicación de disposición de funcionamiento (únicamente para sensores PNP)	–	■	■	–	–
	Zócalo, forma A	4 pines	Según EN 175301-803		■	■	–	–	34
	Zócalo, forma B	3 pines	Según EN 175301-803		■	■	–	–	41
			Según estándar industrial de 11 mm		■	■	–	–	47
	Zócalo, forma C	4 pines	Según EN 175301-803		■	■	–	–	54
Según estándar industrial de 9,4 mm			■	■	–	–	61		
Zócalo, esquema de conexiones H	3 pines	–		■	■	–	–	67	
Zócalo, esquema de conexiones ZB	2 pines	–		■	■	–	–	73	
Zócalo, esquema de conexiones ZC	2 pines	Tornillo autorroscante		■	■	–	–	79	
		Tornillo métrico	Indicación del estado de la señal (únicamente para válvulas)		■	■	–	–	85
			Indicación del estado de la señal y reducción de la corriente de reposo (únicamente para válvulas sin reducción de la corriente de reposo)		■	■	–	–	85
Extremo del cable abierto	Trifilar	–		■	■	–	–	92	

Cuadro general del producto: combinaciones posibles

Distribuidor en Y con cable, lado de control	Lado del equipo de campo				Lado de control				→ Página
					Conector M12x1	Conector M8x1	Extremo del cable abierto		
					4 pines	4 pines	Trifilar	Tetraflar	
	Zócalo M8x1	3 pines	Recto	–	■	■	–	■	8
	Zócalo M12x1	5 pines	Recto	–	■	■	–	■	25

Distribuidor en Y con cable en ambos lados	Lado del equipo de campo				Lado de control				→ Página
					Conector M12x1	Conector M8x1	Extremo del cable abierto		
					4 pines	4 pines	Trifilar	Tetraflar	
	Zócalo M8x1	3 pines	Recto	–	■	■	–	■	8
			Acodado	–	■	■	–	■	8
				Indicación de estado de conmutación e indicación de disposición de funcionamiento (únicamente para sensores PNP)	■	■	–	■	8
			Giratorio	–	■	■	–	■	8
	4 pines	Recto	–	■	■	–	■	17	
			Indicación del estado de la señal (únicamente para válvulas)	■	■	■	–	17	
		Acodado	–	■	■	–	■	17	
			Indicación del estado de la señal (únicamente para válvulas)	■	■	■	–	17	
	Zócalo M12x1	5 pines	Recto	–	■	■	–	■	25
			Acodado	–	■	■	–	■	25
				Indicación de estado de conmutación e indicación de disposición de funcionamiento (únicamente para sensores PNP)	■	■	–	■	25
	Zócalo, forma A	4 pines	Según EN 175301-803		■	■	■	–	34
	Zócalo, forma B	3 pines	Según EN 175301-803		■	■	■	–	41
			Según estándar industrial de 11 mm		■	■	■	–	47
	Zócalo, forma C	4 pines	Según EN 175301-803		■	■	■	–	54
			Según estándar industrial de 9,4 mm		■	■	■	–	61
	Zócalo, esquema de conexiones H	3 pines	–		■	■	■	–	67
Zócalo, esquema de conexiones ZB	2 pines	–		■	■	■	–	73	
Zócalo, esquema de conexiones ZC	2 pines	Tornillo autorroscante		■	■	■	–	79	
		Tornillo métrico	Indicación del estado de la señal (únicamente para válvulas)		■	■	■	–	85
			Indicación del estado de la señal y reducción de la corriente de reposo (únicamente para válvulas sin reducción de la corriente de reposo)		■	■	■	–	85
Extremo del cable abierto	Trifilar	–		■	■	–	■	92	

Códigos del producto

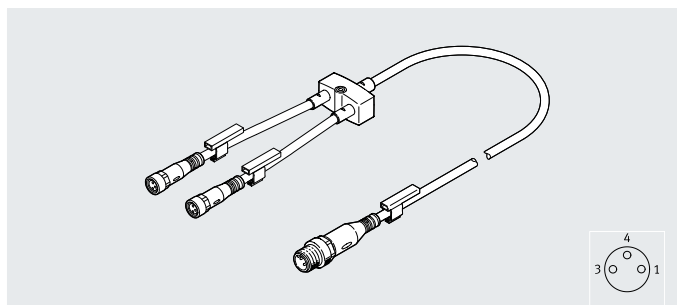
001	Serie	
NEDY	Distribuidor	
002	Tipo de distribuidor	
L2R1	2 en 1	
003	Cableado	
V1	Variante estándar (ver patrón de conexiones, estándar)	
004	Técnica de conexión a la izquierda, lado del equipo de campo	
A1	Zócalo de forma A, EN 175301-803	
B1	Zócalo de forma B, EN 175301-803	
B2	Zócalo forma B, estándar industrial de 11 mm	
C1	Zócalo de forma C, EN 175301-803	
E1	Zócalo forma C, estándar industrial de 9,4 mm	
H1	Patrón de conexiones H para zócalo	
LE	Extremo abierto	
M8	Zócalo M8x1 con codificación A, EN 61076-2-104	
M12	Zócalo M12x1 con codificación A, EN 61076-2-101	
Z1	Patrón de conexiones ZB para zócalo, tornillo autorroscante	
Z3	Patrón de conexiones ZC para zócalo, tornillo autorroscante	
Z4	Patrón de conexiones ZC para zócalo, tornillo métrico	
005	Salida del cable a la izquierda	
	Sin	
G	Recto	
R	Girable	
W	Acodada	
006	Número de contactos/hilos a la izquierda	
2	2	
3	3	
4	4	
5	5	

007	Indicación	
	Sin	
L	LED de estado de señal, DC	
P	LED de estado de conmutación, PNP	
Z	LED de estado de la señal, con reducción de la corriente de mantenimiento	
008	Propiedades del cable	
	Sin línea	
U	Apropiado para cadenas de arrastre	
009	Longitud del cable a la izquierda	
	Sin	
...L	0,3 ... 30 m	
010	Identificación del cable	
	Con soporte para placas de identificación	
N	Sin soporte para placas de identificación	
011	Técnica de conexión a la derecha, lado de control	
LE	Extremo abierto	
M8	Conector M8x1 con codificación A, EN 61076-2-104	
M12	Conector M12x1 con codificación A, EN 61076-2-101	
012	Salida del cable a la derecha	
	Ninguno	
G	Recto	
W	Acodada	
013	Número de contactos/hilos a la derecha	
3	3	
4	4	
014	Longitud del cable a la derecha	
	Sin	
...R	0,3 ... 30 m	

Hoja de datos

Distribuidor NEDY-L2R1-V1-M8

- Distribuidor doble
- Para la conexión de válvulas
- Para la conexión de sensores
- Con indicación de diodo emisor de luz de la disposición de funcionamiento y el estado de conmutación, para la conexión de sensores PNP



Especificaciones técnicas generales	
Forma constructiva	Distribuidor en Y
Tipo de distribuidor	2 en 1
Tipo de fijación	Con accesorios, con taladro pasante para tornillo M2
Identificación del cable	Con soporte para placas de identificación (opcional)
Basado en la norma	EN 61076-2-101, EN 61076-2-104
Conexión eléctrica 2	
Función	Lado del equipo de campo
Tipo de conexión	2 zócalos
Salida del cable	Acodada, recta, giratoria
Forma constructiva	Redonda
Técnica de conexión	M8x1, codificación A según EN 61076-2-104
Número de pines/hilos	3
Pines/hilos ocupados	3
Indicación	No
	Diodo emisor de luz verde y diodo emisor de luz amarillo, indicación de disposición de funcionamiento y de estado de conmutación

Especificaciones técnicas: parte eléctrica				
Conexión eléctrica 2		2 zócalos M8x1	Salida giratoria del cable	Indicación P
Margen de tensión de funcionamiento	[V DC]	0 ... 30	0 ... 30	10 ... 30
	[V AC]	0 ... 30	0 ... 30	-
Resistencia a los picos de tensión	[kV]	0,8	0,8	0,8
Carga admisible de corriente a 40 °C	[A]	3	0,5	3
Grado de contaminación		3	3	3

Especificaciones técnicas: cable			
		Lado del equipo de campo	Lado de control
Diámetro del cable	[mm]	3,8	4,5
Sección nominal del conductor	[mm ²]	0,25	0,25
Características del cable		Apropiado para cadenas de energía y robots	Apropiado para cadenas de energía y robots
Condiciones de prueba del cable		Resistencia a la fatiga por flexión: según la norma Festo, condiciones de prueba bajo demanda <ul style="list-style-type: none"> • Cadena de energía: 5 millones de ciclos, radio de flexión de 28 mm • Resistencia a la torsión: > 300 000 ciclos, ±270°/0,1 m 	Resistencia a la fatiga por flexión: según la norma Festo, condiciones de prueba bajo demanda, <ul style="list-style-type: none"> • Cadena de energía: 5 millones de ciclos, radio de flexión de 28 mm • Resistencia a la torsión: > 300 000 ciclos, ±270°/0,1 m
Radio de flexión, tendido de cables móvil	[mm]	39	46

Hoja de datos

Especificaciones técnicas: conexión eléctrica 1			
Función	Lado de control		
Tipo de conexión	Conector		Extremo abierto
Salida del cable	Recta, acodada	Recta, acodada	-
Forma constructiva	Redonda	Redonda	-
Técnica de conexión	M8x1, codificación A	M12x1, codificación A	-
Número de pines/hilos	4	4	4
Pines/hilos ocupados	4	4	4
Indicación	-	-	-
Basado en la norma	Según EN 61076-2-104	Según EN 61076-2-101	-

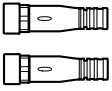
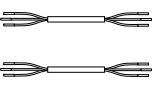
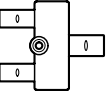
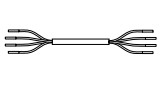
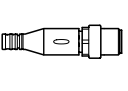
Materiales	
Cuerpo	PA, PC, TPE-U(PUR)
Color del cuerpo	Negro
Tuerca de unión	Latón niquelado
Manguito con rosca interior	Latón niquelado
Juntas	NBR
Contactos crimp	Aleación de cobre, dorada
Cubierta aislante del cable	TPE-U(PUR)
Color de la cubierta aislante del cable	Gris
Nota sobre los materiales	En conformidad con la Directiva 2002/95/CE (RoHS) Exento de halógeno, exento de ésteres de ácido fosfórico
Conformidad PWIS	VDMA24364-B2-L

Condiciones de funcionamiento y del entorno		
Temperatura ambiente	[°C]	-25 ... +80
Nota sobre la temperatura ambiente	[°C]	-10 ... +40 con fijación a través de taladro pasante
Temperatura ambiente con tendido móvil del cable	[°C]	-20 ... +80
Temperatura de almacenamiento	[°C]	-25 ... +80
Grado de protección		IP65/IP68, IP69K
Marcado CE (véase la declaración de conformidad) ¹⁾		Según directiva de máquinas UE RoHS
Marcado UKCA (véase la declaración de conformidad) ¹⁾		Según la normativa RoHS del Reino Unido
Clase de resistencia a la corrosión CRC ²⁾		2

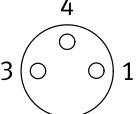
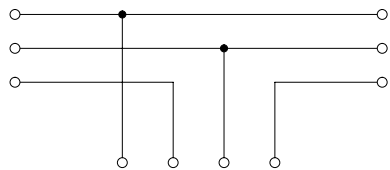
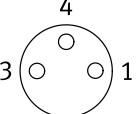
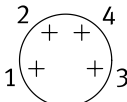
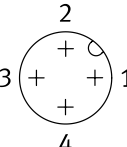
1) Consulte el ámbito de aplicación en la declaración de conformidad CE: www.festo.com/catalogue/medy → Support/Downloads.

En caso de existir limitaciones de utilización de los equipos en zonas residenciales, comerciales e industriales, así como en empresas pequeñas, es posible que deban adoptarse medidas adicionales para reducir la emisión de interferencias.

2) Más información www.festo.com/x/topic/kbk

Peso del producto									
									
2 zócalos [g]		2 cables [g/m]		Distribuidor [g]		Cable [g/m]		Conector [g]	
M8x1	8	Trifilar	41	Con salida del cable	10	Tetrafilar	26,5	M8x1	4,5
				Con conector M12x1	17			M12x1, recto	12
				Con conector M8x1	7			M12x1, acodado	12,5
				Con zócalos M8x1	8			Extremo abierto	0
Para determinar el peso total, deberán sumarse los pesos de cada uno de los componentes: Zócalo + longitud x cable + distribuidor + longitud x cable + conector									
Ejemplo: NEDY-L2R1-V1-M8G3-U-3L-LE4-10R 8 g + 3x 41 g + 10 g + 10x 26,5 g + 0 g = 406 g									

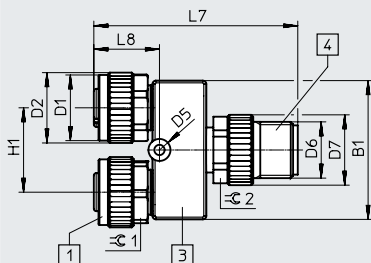
Hoja de datos

Cableado (vista del zócalo/conector)			Cableado		Conexión n.º 2		
Conexión n.º 4	Pin	Color del hilo ¹⁾		Color del hilo ¹⁾	Pin		
	1	BN		BN	1		
	3	BU		BU	3		
	4	BK		BK	4		
			Color del hilo ¹⁾	BN	BK	BU	WH
		Pin	1	4	3	2	
		Conector M8x1					
							
		Conector M12x1					
							

1) Según IEC 757

Dimensiones

Distribuidor en Y, sin cable



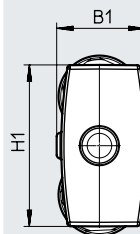
[1] Zócalo, lado del equipo de campo

[3] Distribuidor

[4] Conector, lado de control

Descarga de datos CAD → www.festo.com

Vista frontal, cuerpo del distribuidor



Conexión eléctrica, lado de control	B1	D1	D2 ∅	D5 ∅	D6	D7 ∅	H1	L7	L8	R1	R2
Conector M8x1	21	M8	10	2,2	M8	10	12,2	31,8	10,2	SW9	SW9
Conector M12x1	29,6	M8	10	2,2	M12	15	18	39,5	10,2	SW9	SW13

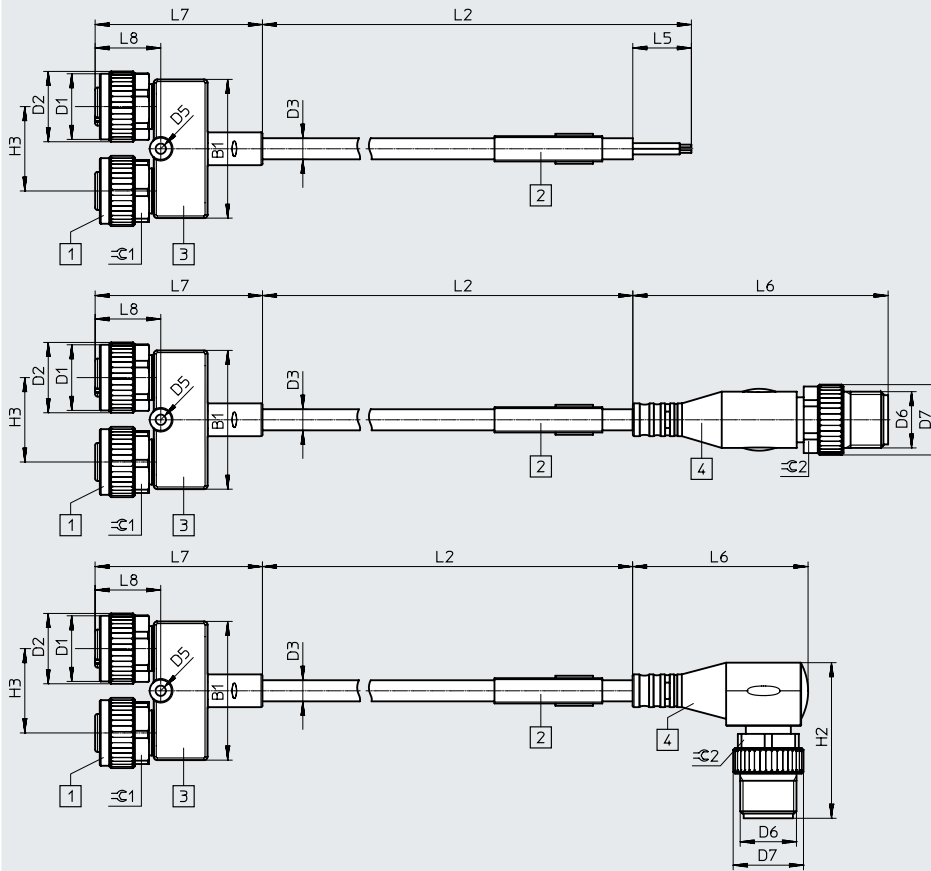
Vista frontal, cuerpo del distribuidor	B1	H1
Tamaño 1:	12	21
Tamaño 2:	16,2	29,6

Hoja de datos

Dimensiones

Descarga de datos CAD → www.festo.com

Distribuidor en Y con cable, lado de control



[1] Zócalo, lado del equipo de campo

[2] Placa de identificación

[3] Distribuidor

[4] Conector, lado de control

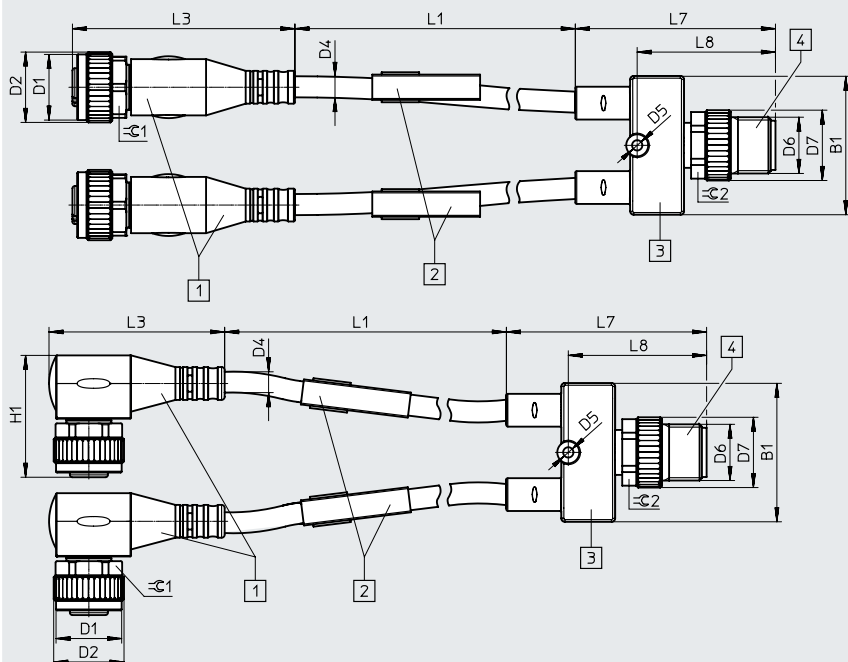
Conexión eléctrica, lado de control	B1	D1	D2 ∅	D3 ∅	D5 ∅	D6	D7 ∅	H2	H3	L2	L5	L6	L7	L8	≅ 1	≅ 2	
Extremo del cable abierto	21	M8	10	4,5	2,2	-	-	-	12,2	300 ... 30000	50	-	28,5	10,2	SW9	-	
Conector M8x1	Recto	21	M8	10	4,5	2,2	M8	10	-	12,2	300 ... 30000	-	41,1	28,5	10,2	SW9	SW9
	Acodado	21	M8	10	4,5	2,2	M8	10	24	12,2	300 ... 30000	-	26,9	28,5	10,2	SW9	SW9
Conector M12x1	Recto	21	M8	10	4,5	2,2	M12	15	-	12,2	300 ... 30000	-	54,5	28,5	10,2	SW9	SW13
	Acodado	21	M8	10	4,5	2,2	M12	15	33,2	12,2	300 ... 30000	-	37,5	28,5	10,2	SW9	SW13

Hoja de datos

Dimensiones

Descarga de datos CAD → www.festo.com

Distribuidor en Y con cable en el lado del equipo de campo



[1] Zócalo, lado del equipo de campo

[2] Placa de identificación

[3] Distribuidor

[4] Conector, lado de control

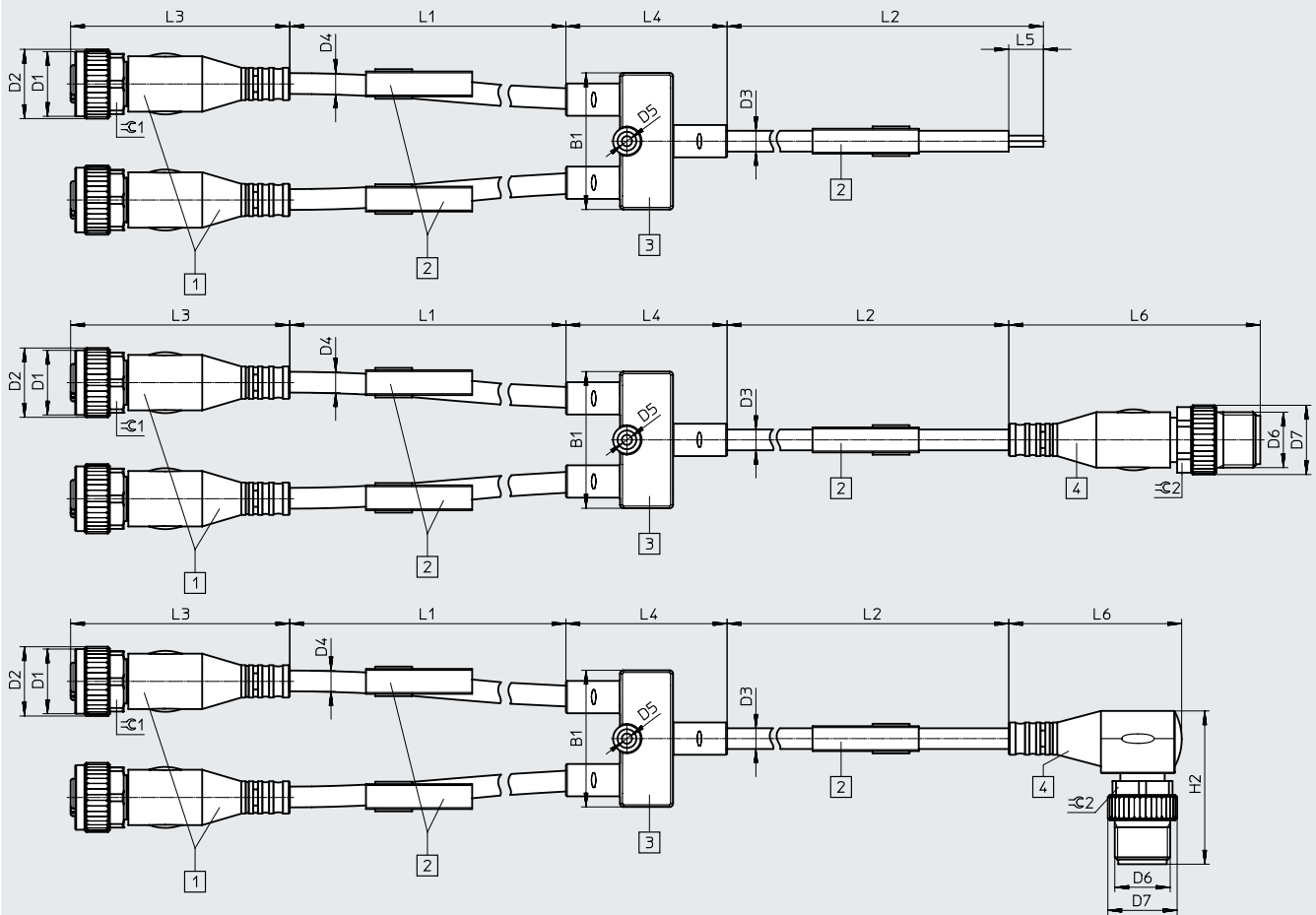
Conexión eléctrica, lado de control	B1	D1	D2	D4	D5	D6	D7	H1	L1	L3	L7	L8	≅ 1	≅ 2
Conexión eléctrica, lado del equipo de campo, recta														
Conector M8x1	21	M8	10	3,8	2,2	M8	10	-	300 ... 30000	34,6	35	21,6	SW9	SW9
Conector M12x1	29,6	M8	10	3,8	2,2	M12	15	-	300 ... 30000	34,6	42,7	29,5	SW9	SW13
Conexión eléctrica, lado del equipo de campo, acodada														
Conector M8x1	21	M8	10	3,8	2,2	M8	10	17	300 ... 30000	26,9	35	21,6	SW9	SW9
Conector M12x1	29,6	M8	10	3,8	2,2	M12	15	17	300 ... 30000	26,9	42,7	29,5	SW9	SW13
Conexión eléctrica, lado del equipo de campo, giratoria														
Conector M8x1	21	M8	10	3,8	2,2	M8	10	16,3	300 ... 30000	20,9	35	21,6	SW9	SW9
Conector M12x1	29,6	M8	10	3,8	2,2	M12	15	16,3	300 ... 30000	20,9	42,7	29,5	SW9	SW13

Hoja de datos

Dimensiones

Descarga de datos CAD → www.festo.com

Distribuidor en Y con cable en ambos lados



[1] Zócalo, lado del equipo de campo

[2] Placa de identificación

[3] Distribuidor

[4] Conector, lado de control

Conexión eléctrica, lado de control	B1	D1	D2 ∅	D3 ∅	D4 ∅	D5 ∅	D6	H2
Extremo del cable abierto	29,6	M8	10	4,5	3,8	2,2	-	-
Conector M8x1	Recto	29,6	M8	10	4,5	3,8	M8	-
	Acodado	29,6	M8	10	4,5	3,8	M8	24
Conector M12x1	Recto	29,6	M8	10	4,5	3,8	M12	-
	Acodado	29,6	M8	10	4,5	3,8	M12	33,2

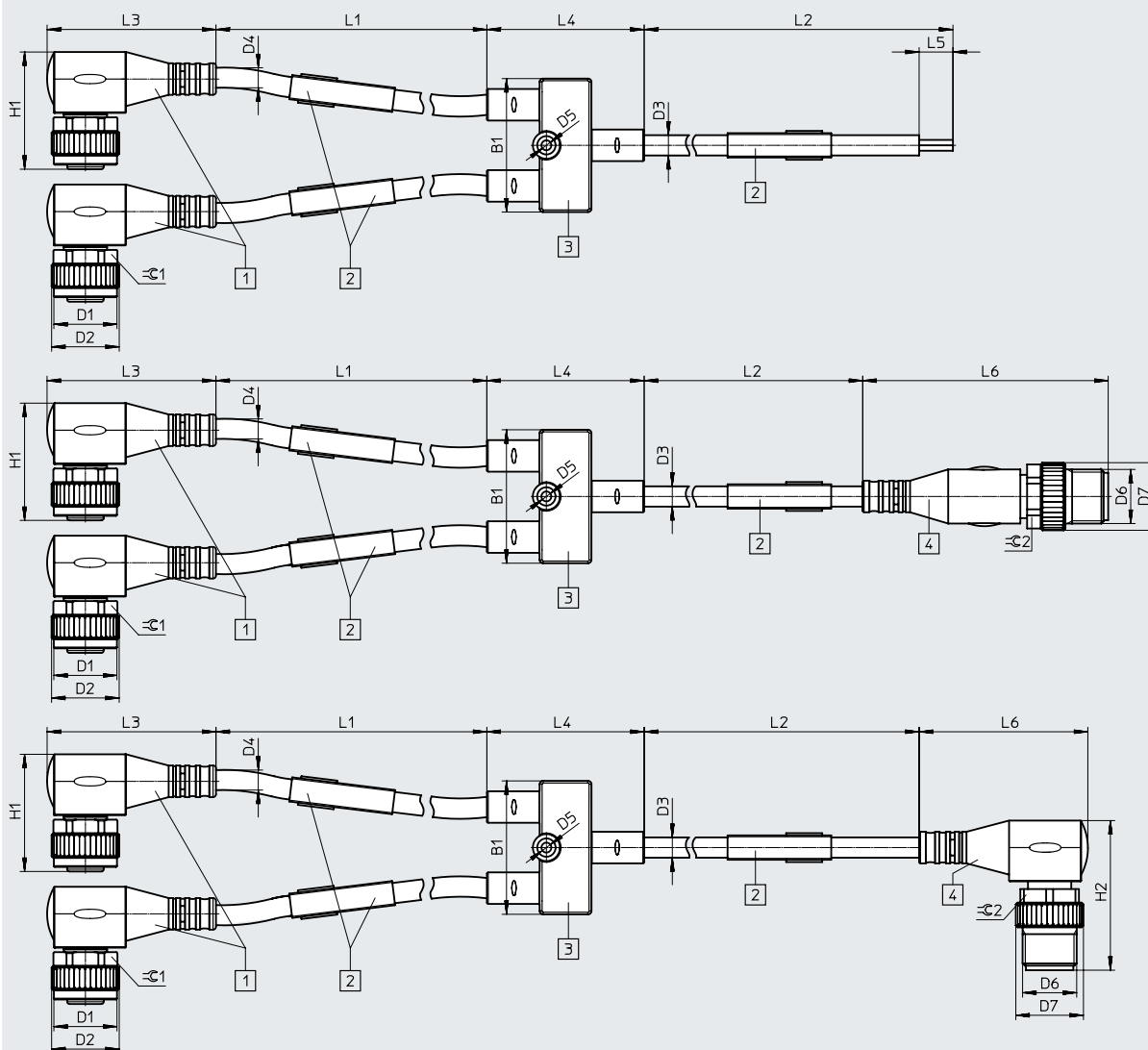
Conexión eléctrica, lado de control	L1	L2	L3	L4	L5	L6	≙ 1	≙ 2
Extremo del cable abierto	(300 ... 30000)-L2	(300 ... 30000)-L1	34,6	34,9	50	-	SW9	-
Conector M8x1	Recto	(300 ... 30000)-L2	(300 ... 30000)-L1	34,6	34,9	-	41,1	SW9
	Acodado	(300 ... 30000)-L2	(300 ... 30000)-L1	34,6	34,9	-	26,9	SW9
Conector M12x1	Recto	(300 ... 30000)-L2	(300 ... 30000)-L1	34,6	34,9	-	54,5	SW9
	Acodado	(300 ... 30000)-L2	(300 ... 30000)-L1	34,6	34,9	-	37,5	SW9

Hoja de datos

Dimensiones

Descarga de datos CAD → www.festo.com

Distribuidor en Y con cable en ambos lados



[1] Zócalo, lado del equipo de campo

[2] Placa de identificación



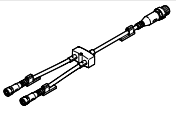
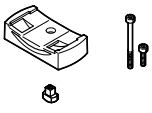
[3] Distribuidor

[4] Conector, lado de control

Conexión eléctrica, lado de control	B1	D1	D2 ∅	D3 ∅	D4 ∅	D5 ∅	D6	H1		H2	
								Salida del cable a la izquierda, acodada	Salida del cable a la izquierda, giratoria		
Extremo del cable abierto	29,6	M8	10	4,5	3,8	2,2	–	17	16,3	–	
Conector M8x1	Recto	29,6	M8	10	4,5	3,8	2,2	M8	17	16,3	–
	Acodado	29,6	M8	10	4,5	3,8	2,2	M8	17	16,3	24
Conector M12x1	Recto	29,6	M8	10	4,5	3,8	2,2	M12	17	16,3	–
	Acodado	29,6	M8	10	4,5	3,8	2,2	M12	17	16,3	33,2

Conexión eléctrica, lado de control	L1	L2	L3		L4	L5	L6	≅ 1	≅ 2	
			Salida del cable a la izquierda, acodada	Salida del cable a la izquierda, giratoria						
Extremo del cable abierto	(300 ... 30000)-L2	(300 ... 30000)-L1	26,9	20,9	34,9	50	–	SW9	–	
Conector M8x1	Recto	(300 ... 30000)-L2	(300 ... 30000)-L1	26,9	20,9	34,9	–	41,1	SW9	SW9
	Acodado	(300 ... 30000)-L2	(300 ... 30000)-L1	26,9	20,9	34,9	–	26,9	SW9	SW9
Conector M12x1	Recto	(300 ... 30000)-L2	(300 ... 30000)-L1	26,9	20,9	34,9	–	54,5	SW9	SW13
	Acodado	(300 ... 30000)-L2	(300 ... 30000)-L1	26,9	20,9	34,9	–	37,5	SW9	SW13

Hoja de datos

Referencias de pedido							
	Lado del equipo de campo	Lado de control		Peso [g]	N.º art.	Código del producto	
	Longitud del cable [m]	Conexión eléctrica	Longitud del cable [m]				
Distribuidor en Y sin cable							
	0	Conector recto, M8x1	0	10,5	8005312	NEDY-L2R1-V1-M8G3-N-M8G4	
		Conector recto, M12x1		20	8005311	NEDY-L2R1-V1-M8G3-N-M12G4	
Distribuidor en Y con cable, lado de control							
	0	Conector recto, M8x1		2,5	79	8005303	NEDY-L2R1-V1-M8G3-U-M8G4-2.5R
				5	145	8005304	NEDY-L2R1-V1-M8G3-U-M8G4-5R
		Conector recto, M12x1		2,5	86	8005301	NEDY-L2R1-V1-M8G3-U-M12G4-2.5R
				5	153	8005302	NEDY-L2R1-V1-M8G3-U-M12G4-5R
Distribuidor en Y con cable en ambos lados							
	0,3	Conector recto, M8x1		2,5	102	8035485	NEDY-L2R1-V1-M8G3-U-0.3L-M8G4-2.5R
				5	168	8035774	NEDY-L2R1-V1-M8G3-U-0.3L-M8G4-5R
		Conector recto, M12x1		2,5	109	8032309	NEDY-L2R1-V1-M8G3-U-0.3L-M12G4-2.5R
				5	176	8035484	NEDY-L2R1-V1-M8G3-U-0.3L-M12G4-5R
Referencias de pedido: accesorios							
	Fijación para ranura en T	<ul style="list-style-type: none"> • Para distribuidor en Y sin cable y con conector M8x1 • Para distribuidor en Y con cable en el lado del equipo de campo y conector M8x1 • Para distribuidor en Y con cable, lado de control 			N.º art.	Código del producto	
		<ul style="list-style-type: none"> • Para distribuidor en Y sin cable y con conector M12x1 • Para distribuidor en Y con cable en el lado del equipo de campo y conector M12x1 • Para distribuidor en Y con cable en ambos lados 					8032868
					8032869	NEAU-A-N8-2	

Referencias de pedido: producto modular

Tabla de pedidos

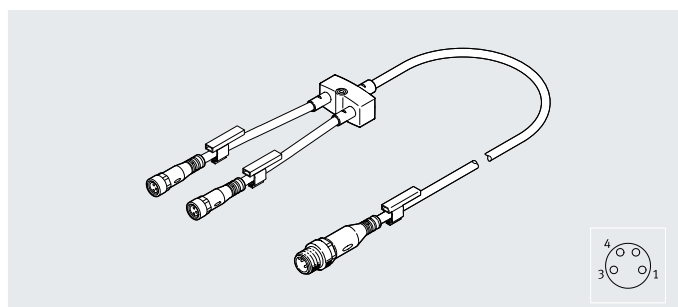
		Condiciones	Código	Introducir código
Referencia básica	8032867			
Distribuidor	Distribuidor sensor/actuador		NEDY	NEDY
Tipo de distribuidor	2 en 1		-L2R1	-L2R1
Cableado	Variante estándar (consultar patrón de conexiones, estándar)		-V1	-V1
Técnica de conexión a la izquierda, lado del equipo de campo	Zócalo M8x1 codificación A, EN 61076-2-104		-M8	-M8
Salida del cable a la izquierda	Recta		G	
	Giratoria		R	
	Acodada		W	
Número de pines/hilos a la izquierda	3 pines		3	3
Indicación	No	[1]		
	Diodo emisor de luz de disposición de funcionamiento y estado de conmutación (únicamente para sensores PNP)	[2]	P	
Características del cable	No			
	Apropiado para cadenas de energía y robots	[3]	-U	
Longitud del cable a la izquierda [m]	No			
	0,3 ... 30	[4]	-...L	
Identificación del cable	Con soporte para placas de identificación	[3]		
	Sin soporte para placas de identificación		-N	
Técnica de conexión a la derecha, lado de control	Extremo abierto		-LE	
	Conector M8x1 codificación A, EN 61076-2-104		-M8	
	Conector M12x1 codificación A, EN 61076-2-101		-M12	
Salida del cable a la derecha	No			
	Recta	[5]	G	
	Acodada	[5]	W	
Número de pines/hilos a la derecha	3 pines	[6]	3	
	4 pines		4	
Longitud del cable a la derecha [m]	No			
	0,3 ... 30	[7]	-...R	

- 1) No en combinación con 3 pines/hilos a la derecha
- 2) P No en combinación con salida del cable a la izquierda G, R
- 3) -U Únicamente con longitud del cable a la izquierda o longitud del cable a la derecha
- 4) -...L La suma de la longitud del cable a la derecha y la longitud del cable a la izquierda no debe superar los 30 m
Dato obligatorio en combinación con salida del cable a la izquierda R o W
- 5) G, W No en combinación con técnica de conexión a la derecha, lado de control LE
- 6) 3 Solo con técnica de conexión a la derecha LE
No en combinación con indicación P
- 7) -...R La suma de la longitud del cable a la izquierda y de la longitud del cable a la derecha no debe superar los 30 m
Dato obligatorio en combinación con salida del cable a la derecha W
Dato obligatorio en combinación con técnica de conexión a la derecha, lado de control LE

Hoja de datos

Distribuidor NEDY-L2R1-V1-M8

- Distribuidor doble
- Para la conexión de válvulas
- Con indicación de diodo emisor de luz del estado de la señal, para la conexión de válvulas
- Para la conexión de sensores



Especificaciones técnicas generales		
Indicación	No	Diodo emisor de luz amarillo, estado de la señal
Forma constructiva	Distribuidor en Y	
Tipo de distribuidor	2 en 1	
Tipo de fijación	Con accesorios, con taladro pasante para tornillo M2	
Identificación del cable	Con soporte para placas de identificación (opcional)	
Basado en la norma	EN 61076-2-101, EN 61076-2-104	

Conexión eléctrica 2		
Función	Lado del equipo de campo	
Tipo de conexión	2 zócalos	
Salida del cable	Acodada, recta	
Forma constructiva	Redonda	
Técnica de conexión	M8x1, codificación A según EN 61076-2-104	
Número de pines/hilos	4	
Pines/hilos ocupados	3	2

Especificaciones técnicas: parte eléctrica			
Conexión eléctrica 2		2 zócalos M8x1	Indicación L
Margen de tensión de funcionamiento	[V DC]	0 ... 30	21,6 ... 30
	[V AC]	0 ... 30	–
Resistencia a los picos de tensión	[kV]	0,8	0,8
Carga admisible de corriente a 40 °C	[A]	3	3
Grado de contaminación		3	3

Especificaciones técnicas: cable			
Conexión eléctrica 2		2 zócalos M8x1	Indicación L
Diámetro del cable, lado de control	[mm]	4,5	4,5
Diámetro del cable, lado del equipo de campo	[mm]	4,5	3,3
Sección nominal del conductor	[mm ²]	0,25	
Características del cable		Apropiado para cadenas de energía y robots	
Indicación sobre las características del cable		–	Estándar para el lado del equipo de campo
Radio de flexión, tendido móvil del cable, lado de control	[mm]	46	46
Radio de flexión, tendido móvil del cable, lado del equipo de campo	[mm]	46	34

Especificaciones técnicas: condiciones de prueba del cable		
Características del cable	Estándar	Apropiado para cadenas de energía y robots
Resistencia a la flexión alternante	Según la norma Festo	Según la norma Festo
Condiciones de prueba	Bajo demanda	Bajo demanda
Cadena de energía	1,5 millones de ciclos	5 millones de ciclos
Radio de flexión	[mm]	75
Resistencia a la torsión	–	> 300 000 ciclos, ±270°/0,1 m

Hoja de datos

Especificaciones técnicas: conexión eléctrica 1				
Función	Lado de control			
Tipo de conexión	Conector		Extremo abierto	
Salida del cable	Recta, acodada	Recta, acodada	-	-
Forma constructiva	Redonda	Redonda	-	-
Técnica de conexión	M8x1, codificación A	M12x1, codificación A	-	-
Número de pines/hilos	4	4	3	4
Pines/hilos ocupados	4	4	3	4
Indicación	-	-	-	-
Basado en la norma	Según EN 61076-2-104	Según EN 61076-2-101	-	-

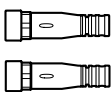
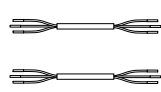
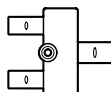
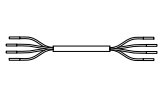
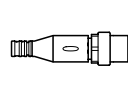
Materiales	
Cuerpo	PA, PC, TPE-U(PUR)
Color del cuerpo	Negro
Tuerca de unión	Latón niquelado
Manguito con rosca interior	Latón niquelado
Juntas	NBR
Contactos crimp	Aleación de cobre, dorada
Cubierta aislante del cable	TPE-U(PUR)
Color de la cubierta aislante del cable	Gris
Nota sobre los materiales	En conformidad con la Directiva 2002/95/CE (RoHS) Exento de halógeno, exento de ésteres de ácido fosfórico
Conformidad PWIS	VDMA24364-B2-L

Condiciones de funcionamiento y del entorno		
Temperatura ambiente	[°C]	-25 ... +80
Nota sobre la temperatura ambiente	[°C]	-10 ... +40 con fijación a través de taladro pasante
Temperatura ambiente con tendido móvil del cable	[°C]	-20 ... +80
Temperatura de almacenamiento	[°C]	-25 ... +80
Grado de protección		IP65/IP68, IP69K
Marcado CE (véase la declaración de conformidad) ¹⁾		Según directiva de máquinas UE RoHS
Marcado UKCA (véase la declaración de conformidad) ¹⁾		Según la normativa RoHS del Reino Unido
Clase de resistencia a la corrosión CRC ²⁾		2

1) Consulte el ámbito de aplicación en la declaración de conformidad CE: www.festo.com/catalogue/medy → Support/Downloads.

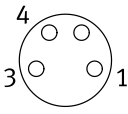
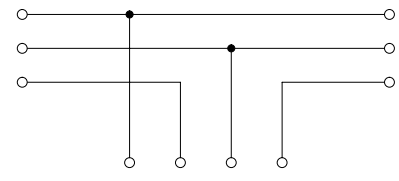
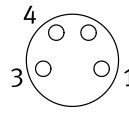
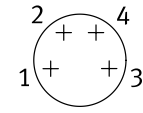
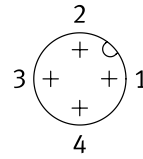
En caso de existir limitaciones de utilización de los equipos en zonas residenciales, comerciales e industriales, así como en empresas pequeñas, es posible que deban adoptarse medidas adicionales para reducir la emisión de interferencias.

2) Más información www.festo.com/x/topic/kbk

Peso del producto									
									
2 zócalos [g]		2 cables [g/m]		Distribuidor [g]		Cable [g/m]		Conector [g]	
M8x1	8	Bifilar	31	Con salida del cable	10	Trifilar	19,5	M8x1	4,5
Zócalo M8x1, con diodo emisor de luz	7	Trifilar	41	Con conector M12x1	17	Tetrafililar	26,5	M12x1, recto	12
				Con conector M8x1	7			M12x1, acodado	12,5
								Extremo abierto	0
Para determinar el peso total, deberán sumarse los pesos de cada uno de los componentes: Zócalo + longitud x cable + distribuidor + longitud x cable + conector									
Ejemplo: NEDY-L2R1-V1-M8G4-U-3L-LE4-10R 8 g + 3x 41 g + 10 g + 10x 26,5 g + 0 g = 406 g									

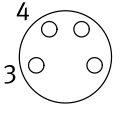
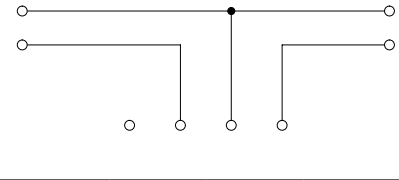
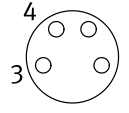
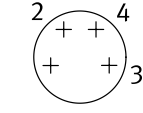
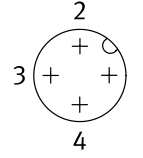
Hoja de datos

Cableado sin indicación del estado de la señal (vista del zócalo/conector)

Conexión n.º 4	Pin	Color del hilo ¹⁾	Cableado	Color del hilo ¹⁾	Pin	Conexión n.º 2			
	1	BN		BN	1				
	3	BU		BU	3				
	4	BK		BK	4				
		Color del hilo ¹⁾	BN	BK	BU	WH			
		Pin	1	4	3	2			
			Conector M8x1						
									
			Conector M12x1						
									

1) Según IEC 757

Cableado con indicación del estado de la señal (vista del zócalo/conector)

Conexión n.º 4	Pin	Color del hilo ¹⁾	Cableado	Color del hilo ¹⁾	Pin	Conexión n.º 2		
	3	BU		BU	3			
	4	BN		BN	4			
		Color del hilo ¹⁾	-	BK	BU	BN		
		Pin	-	4	3	2		
			Conector M8x1					
								
			Conector M12x1					
								

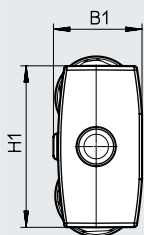
1) Según IEC 757

Hoja de datos

Dimensiones

Descarga de datos CAD → www.festo.com

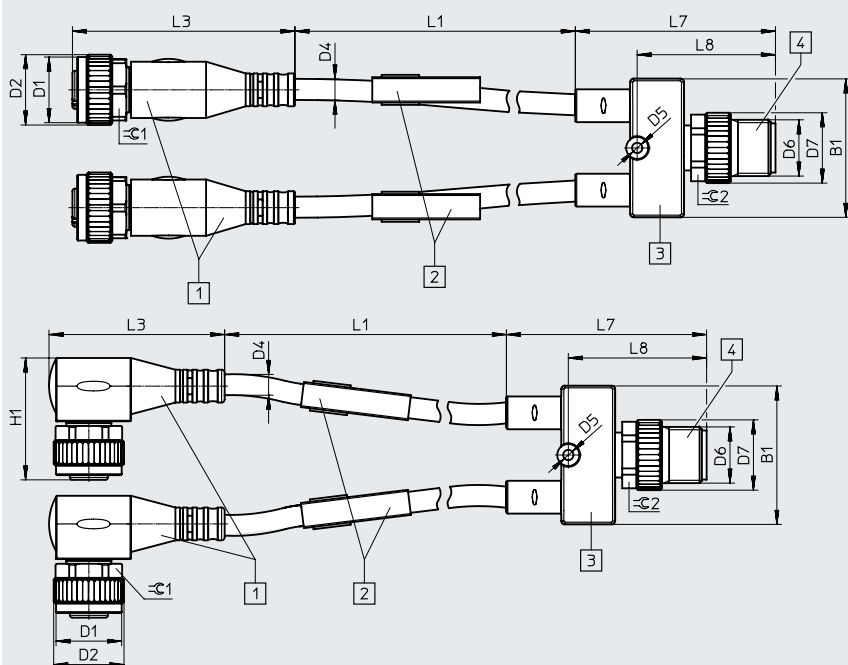
Vista frontal, cuerpo del distribuidor



Vista frontal, cuerpo del distribuidor

		B1	H1
Tamaño 1:	• Distribuidor en Y con cable en el lado del equipo de campo y conector M8x1	12	21
Tamaño 2:	• Distribuidor en Y con cable en el lado del equipo de campo y conector M12x1 • Distribuidor en Y con cable en ambos lados	16,2	29,6

Distribuidor en Y con cable en el lado del equipo de campo



[1] Zócalo, lado del equipo de campo

[2] Placa de identificación

[3] Distribuidor

[4] Conector, lado de control

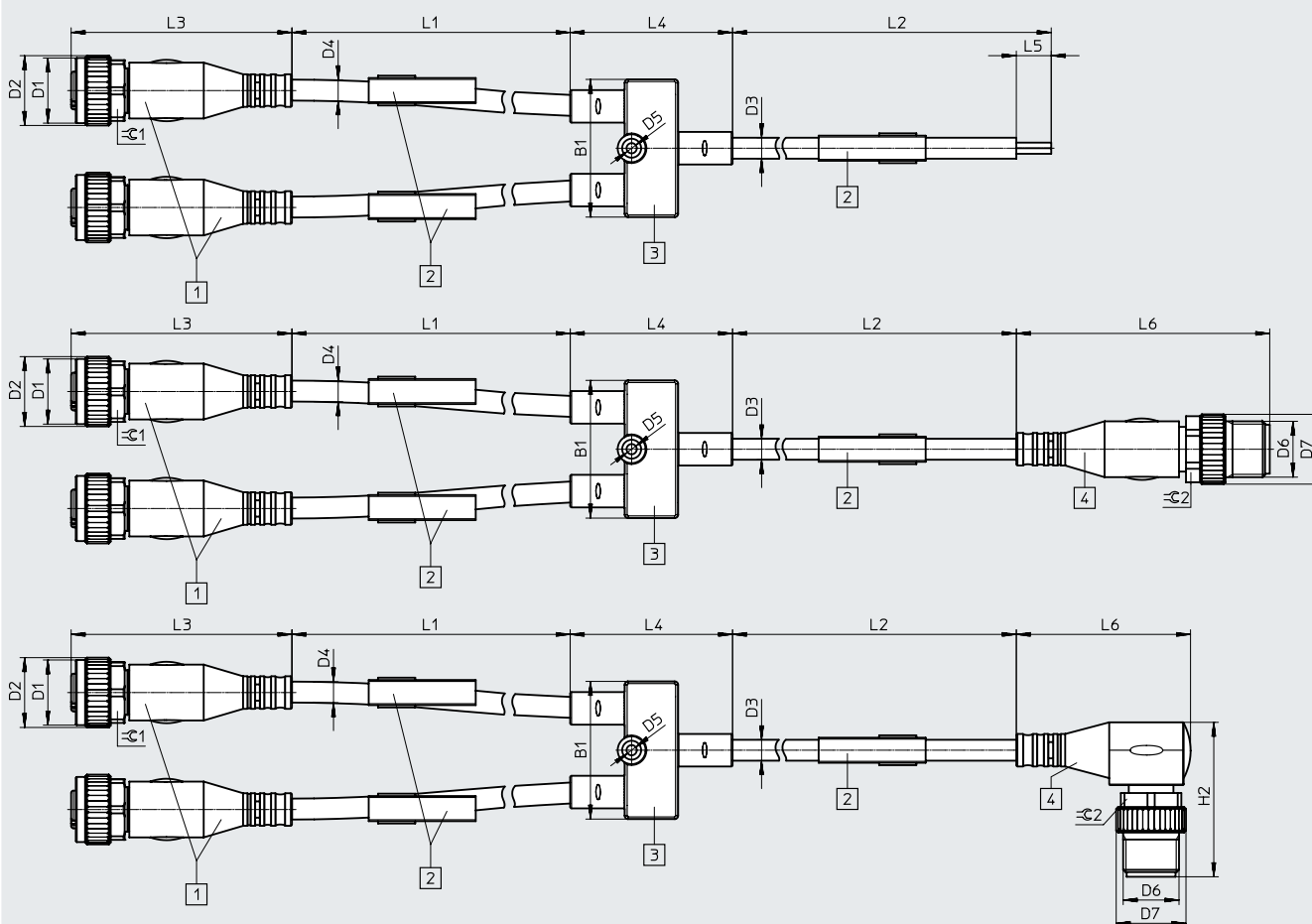
Conexión eléctrica, lado de control	B1	D1	D2	D4	D5	D6	D7	H1	L1	L3	L7	L8	⌀1	⌀2
Conexión eléctrica, lado del equipo de campo, recta, sin indicación del estado de la señal														
Conector M8x1	21	M8	10	3,8	2,2	M8	10	-	300 ... 30000	34,6	35	21,6	SW9	SW9
Conector M12x1	29,6	M8	10	3,8	2,2	M12	15	-	300 ... 30000	34,6	42,7	29,5	SW9	SW13
Conexión eléctrica, lado del equipo de de campo, recta, con indicación del estado de la señal														
Conector M8x1	21	M8	10	3,3	2,2	M8	10	-	300 ... 30000	34,6	35	21,6	SW9	SW9
Conector M12x1	29,6	M8	10	3,3	2,2	M12	15	-	300 ... 30000	34,6	42,7	29,5	SW9	SW13
Conexión eléctrica, lado del equipo de campo, acodada, sin indicación del estado de la señal														
Conector M8x1	21	M8	10	3,8	2,2	M8	10	17	300 ... 30000	26,9	35	21,6	SW9	SW9
Conector M12x1	29,6	M8	10	3,8	2,2	M12	15	17	300 ... 30000	26,9	42,7	29,5	SW9	SW13
Conexión eléctrica, lado del equipo de campo, acodada, con indicación del estado de la señal														
Conector M8x1	21	M8	10	3,3	2,2	M8	10	17	300 ... 30000	26,9	35	21,6	SW9	SW9
Conector M12x1	29,6	M8	10	3,3	2,2	M12	15	17	300 ... 30000	26,9	42,7	29,5	SW9	SW13

Hoja de datos

Dimensiones

Descarga de datos CAD → www.festo.com

Distribuidor en Y con cable en ambos lados



[1] Zócalo, lado del equipo de campo

[2] Placa de identificación

[3] Distribuidor

[4] Conector, lado de control

Conexión eléctrica, lado de control	B1	D1	D2 ∅	D3 ∅	D4 ∅		D5 ∅	D6	H2	
					Sin diodo emisor de luz	Con diodo emisor de luz				
Extremo del cable abierto	29,6	M8	10	4,5	3,8	3,3	2,2	-	-	
Conector M8x1	Recto	29,6	M8	10	4,5	3,8	3,3	2,2	M8	-
	Acodado	29,6	M8	10	4,5	3,8	3,3	2,2	M8	24
Conector M12x1	Recto	29,6	M8	10	4,5	3,8	3,3	2,2	M12	-
	Acodado	29,6	M8	10	4,5	3,8	3,3	2,2	M12	33,2

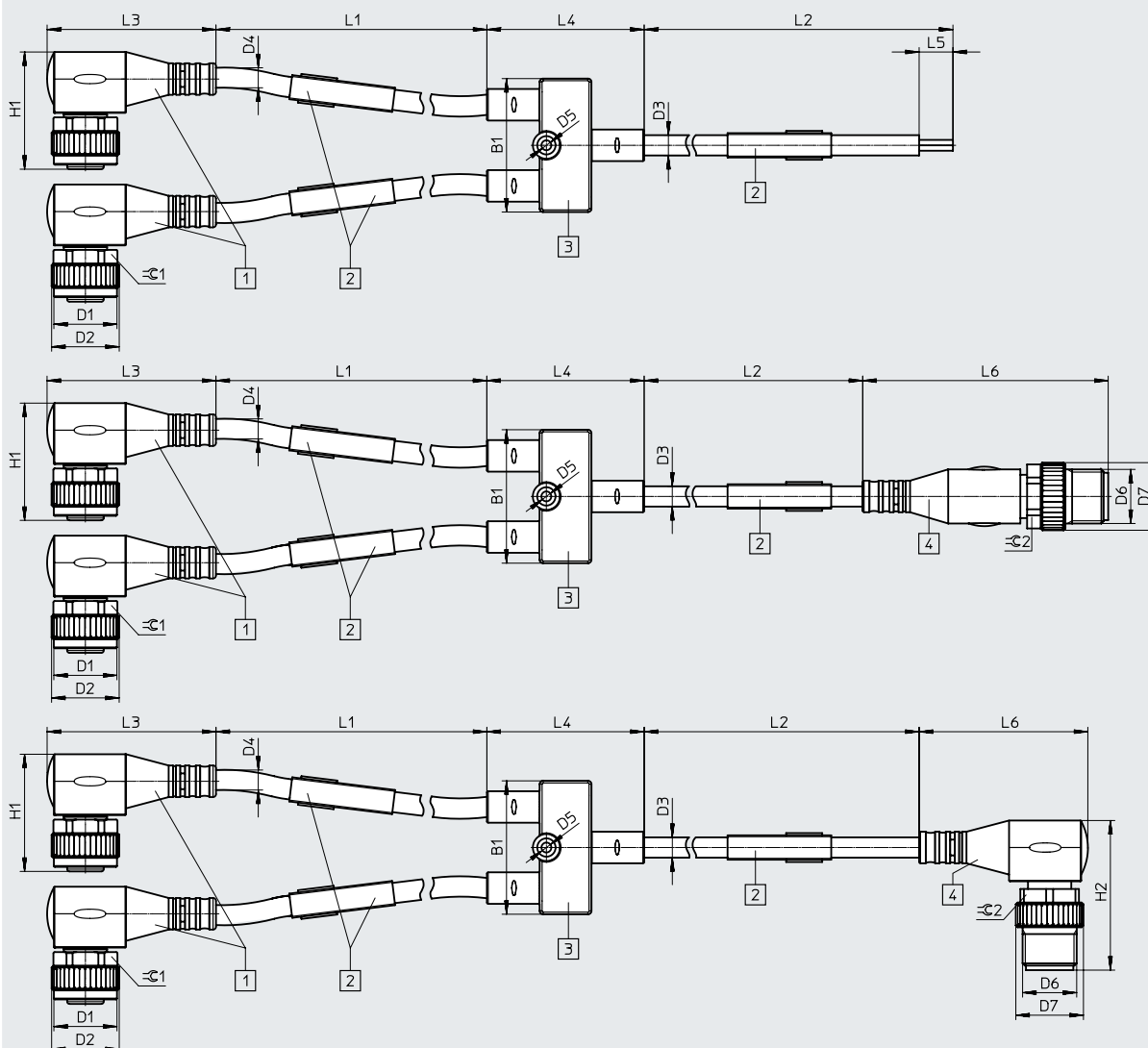
Conexión eléctrica, lado de control	L1	L2	L3	L4	L5	L6	⊕ 1	⊕ 2	
Extremo del cable abierto	(300 ... 30000)-L2	(300 ... 30000)-L1	34,6	34,9	50	-	SW9	-	
Conector M8x1	Recto	(300 ... 30000)-L2	(300 ... 30000)-L1	34,6	34,9	-	41,1	SW9	SW9
	Acodado	(300 ... 30000)-L2	(300 ... 30000)-L1	34,6	34,9	-	26,9	SW9	SW9
Conector M12x1	Recto	(300 ... 30000)-L2	(300 ... 30000)-L1	34,6	34,9	-	54,5	SW9	SW13
	Acodado	(300 ... 30000)-L2	(300 ... 30000)-L1	34,6	34,9	-	37,5	SW9	SW13

Hoja de datos

Dimensiones

Descarga de datos CAD → www.festo.com

Distribuidor en Y con cable en ambos lados



[1] Zócalo, lado del equipo de campo

[2] Placa de identificación

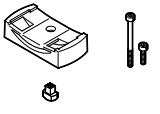
[3] Distribuidor

[4] Conector, lado de control

Conexión eléctrica, lado de control	B1	D1	D2 ∅	D3 ∅	D4 ∅		D5 ∅	D6	H1	H2	
					Sin diodo emisor de luz	Con diodo emisor de luz					
Extremo del cable abierto	29,6	M8	10	4,5	3,8	3,3	2,2	-	17	-	
Conector M8x1	Recto	29,6	M8	10	4,5	3,8	3,3	2,2	M8	17	-
	Acodado	29,6	M8	10	4,5	3,8	3,3	2,2	M8	17	24
Conector M12x1	Recto	29,6	M8	10	4,5	3,8	3,3	2,2	M12	17	-
	Acodado	29,6	M8	10	4,5	3,8	3,3	2,2	M12	17	33,2

Conexión eléctrica, lado de control	L1	L2	L3	L4	L5	L6	⊘ 1	⊘ 2
Extremo del cable abierto	(300 ... 30000)-L2	(300 ... 30000)-L1	26,9	34,9	50	-	SW9	-
Conector M8x1	Recto	(300 ... 30000)-L2	(300 ... 30000)-L1	26,9	34,9	-	SW9	SW9
	Acodado	(300 ... 30000)-L2	(300 ... 30000)-L1	26,9	34,9	-	SW9	SW9
Conector M12x1	Recto	(300 ... 30000)-L2	(300 ... 30000)-L1	26,9	34,9	-	SW9	SW13
	Acodado	(300 ... 30000)-L2	(300 ... 30000)-L1	26,9	34,9	-	SW9	SW13

Hoja de datos

Referencias de pedido: accesorios		N.º art.	Código del producto
	Fijación para ranura en T	• Para distribuidor en Y con cable en el lado del equipo de campo y conector M8x1	8032868 NEAU-A-N8-1
		• Para distribuidor en Y con cable en el lado del equipo de campo y conector M12x1	8032869 NEAU-A-N8-2
		• Para distribuidor en Y con cable en ambos lados	

Referencias de pedido: producto modular

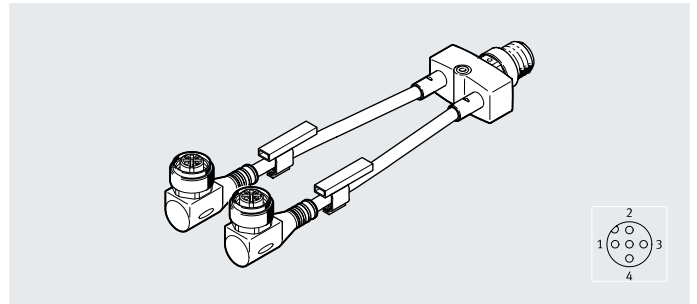
Tabla de pedidos		Condiciones	Código	Introducir código
Referencia básica	8032867			
Distribuidor	Distribuidor sensor/actuador		NEDY	NEDY
Tipo de distribuidor	2 en 1		-L2R1	-L2R1
Cableado	Variante estándar (consultar patrón de conexiones, estándar)		-V1	-V1
Técnica de conexión a la izquierda, lado del equipo de campo	Zócalo M8x1 codificación A, EN 61076-2-104		-M8	-M8
Salida del cable a la izquierda	Recta		G	
	Acodada		W	
Número de pines/hilos a la izquierda	4 pines		4	4
Indicación	No	[1]		
	Diodo emisor de luz de estado de señal (solo para válvulas)		L	
Características del cable	Apropiado para cadenas de energía y robots		-U	-U
Longitud del cable a la izquierda [m]	0,3 ... 30	[2]	-...L	
Identificación del cable	Con soporte para placas de identificación			
	Sin soporte para placas de identificación		-N	
Técnica de conexión a la derecha, lado de control	Extremo abierto		-LE	
	Conector M8x1 codificación A, EN 61076-2-104		-M8	
	Conector M12x1 codificación A, EN 61076-2-101		-M12	
Salida del cable a la derecha	No			
	Recta	[3]	G	
	Acodada	[3]	W	
Número de pines/hilos a la derecha	3 pines	[4]	3	
	4 pines		4	
Longitud del cable a la derecha [m]	No			
	0,3 ... 30	[5]	-...R	

- 1) No en combinación con 3 pines/hilos a la derecha
- 2) -...L La suma de la longitud del cable a la izquierda y de la longitud del cable a la derecha no debe superar los 30 m
- 3) G, W No en combinación con técnica de conexión a la derecha, lado de control LE
- 4) 3 Solo con técnica de conexión a la derecha LE
- 5) -...R La suma de la longitud del cable a la izquierda y de la longitud del cable a la derecha no debe superar los 30 m
 Dato obligatorio en combinación con salida del cable a la derecha W
 Dato obligatorio en combinación con técnica de conexión a la derecha, lado de control LE

Hoja de datos

Distribuidor NEDY-L2R1-V1-M12

- Distribuidor doble
- Para la conexión de válvulas
- Para la conexión de sensores
- Con indicación de diodo emisor de luz de la disposición de funcionamiento y el estado de conmutación, para la conexión de sensores PNP



Especificaciones técnicas generales		
Indicación	No	Diodo emisor de luz amarillo de disposición de funcionamiento y estado de conmutación
Forma constructiva	Distribuidor en Y	
Tipo de distribuidor	2 en 1	
Tipo de fijación	Con accesorios, con taladro pasante para tornillo M2	
Identificación del cable	Con soporte para placas de identificación (opcional)	
Basado en la norma	EN 61076-2-101, EN 61076-2-104	
Conexión eléctrica 2		
Función	Lado del equipo de campo	
Tipo de conexión	2 zócalos	
Salida del cable	Acodada, recta	Acodada
Forma constructiva	Redonda	
Técnica de conexión	M12x1, codificación A según EN 61076-2-101	
Número de pines/hilos	5	
Pines/hilos ocupados	4	3

Especificaciones técnicas: parte eléctrica						
		Conexión eléctrica 1			Conexión eléctrica 2	
		Conector M12x1	Conector M8x1	Extremo abierto	Sin indicación	Indicación P
Margen de tensión de funcionamiento	[V DC]	0 ... 30	0 ... 30	0 ... 30	0 ... 30	10 ... 30
	[V AC]	0 ... 30	0 ... 30	0 ... 30	–	–
Resistencia a los picos de tensión	[kV]	0,8	0,8	0,8	0,8	0,8
Carga admisible de corriente a 40 °C	[A]	4	3	4	4	4
Grado de contaminación		3	3	3	3	3

Especificaciones técnicas: cable		
Diámetro del cable, lado de control	[mm]	4,5
Diámetro del cable, lado del equipo de campo	[mm]	4,5
Sección nominal del conductor	[mm ²]	0,25
Características del cable	Apropiado para cadenas de energía y robots	
Condiciones de prueba del cable	Resistencia a la fatiga por flexión: según la norma Festo, condiciones de prueba bajo demanda <ul style="list-style-type: none"> • Cadena de energía: 5 millones de ciclos, radio de flexión de 28 mm • Resistencia a la torsión: > 300 000 ciclos, ±270°/0,1 m 	
Radio de flexión, tendido de cables móvil	[mm]	46

Hoja de datos

Especificaciones técnicas: conexión eléctrica 1			
Función	Lado de control		
Tipo de conexión	Conector		Extremo abierto
Salida del cable	Recta, acodada	Recta, acodada	-
Forma constructiva	Redonda	Redonda	-
Técnica de conexión	M8x1, codificación A	M12x1, codificación A	-
Número de pines/hilos	4	4	4
Pines/hilos ocupados	4	4	4
Indicación	-	-	-
Basado en la norma	Según EN 61076-2-104	Según EN 61076-2-101	-

Materiales	
Cuerpo	PA, PC, TPE-U(PUR)
Color del cuerpo	Negro
Tuerca de unión	Latón niquelado
Manguito con rosca interior	Latón niquelado
Juntas	NBR
Contactos crimp	Aleación de cobre, dorada
Cubierta aislante del cable	TPE-U(PUR)
Color de la cubierta aislante del cable	Gris
Nota sobre los materiales	En conformidad con la Directiva 2002/95/CE (RoHS) Exento de halógeno, exento de ésteres de ácido fosfórico
Conformidad PWIS	VDMA24364-B2-L

Condiciones de funcionamiento y del entorno		
Temperatura ambiente	[°C]	-25 ... +80
Nota sobre la temperatura ambiente	[°C]	-10 ... +40 con fijación a través de taladro pasante
Temperatura ambiente con tendido móvil del cable	[°C]	-20 ... +80
Temperatura de almacenamiento	[°C]	-25 ... +80
Grado de protección		IP65/IP68, IP69K
Marcado CE (véase la declaración de conformidad) ¹⁾		Según directiva de máquinas UE RoHS
Marcado UKCA (véase la declaración de conformidad) ¹⁾		Según la normativa RoHS del Reino Unido
Clase de resistencia a la corrosión CRC ²⁾		2

1) Consulte el ámbito de aplicación en la declaración de conformidad CE: www.festo.com/catalogue/medy → Support/Downloads.

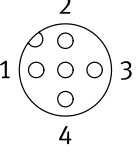
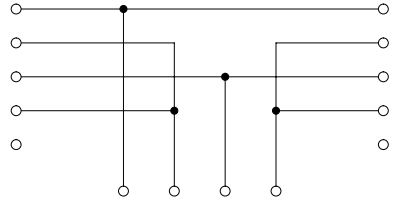
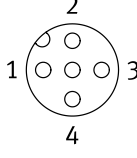
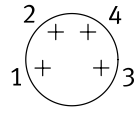
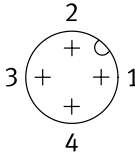
En caso de existir limitaciones de utilización de los equipos en zonas residenciales, comerciales e industriales, así como en empresas pequeñas, es posible que deban adoptarse medidas adicionales para reducir la emisión de interferencias.

2) Más información www.festo.com/x/topic/kbk

Peso del producto					
2 zócalos [g]		2 cables [g/m]		Distribuidor [g]	
M12x1 recto	18	Trifilar	41	Con salida del cable	10
M12x1, acodado	20	Tetrafililar	53	Con conector M12x1	17
				Con zócalos M12x1	19
				Con conector M8x1	7
				Cable [g/m]	
				Tetrafililar	26,5
				Conector [g]	
				M8x1	4,5
				M12x1, recto	12
				M12x1, acodado	12,5
				Extremo abierto	0
Para determinar el peso total, deberán sumarse los pesos de cada uno de los componentes: Zócalo + longitud x cable + distribuidor + longitud x cable + conector					
Ejemplo: NEDY-L2R1-V1-M12G5-U-3L-LE4-10R 18 g + 3x 53 g + 10 g + 10x 26,5 g + 0 g = 452 g					

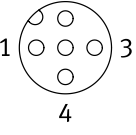
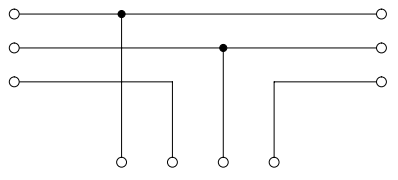
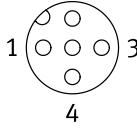
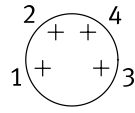
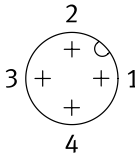
Hoja de datos

Cableado sin indicación (vista del zócalo/conector)

Conexión n.º 4	Pin	Color del hilo ¹⁾	Cableado	Color del hilo ¹⁾	Pin	Conexión n.º 2
	1	BN		BN	1	
	2	WH		WH	2	
	3	BU		BU	3	
	4	BK		BK	4	
	5	-		-	5	
		Color del hilo ¹⁾	BN BK BU WH			
		Pin	1 4 3 2			
		Conector M8x1				
						
		Conector M12x1				
						

1) Según IEC 757

Cableado con indicación (vista del zócalo/conector)

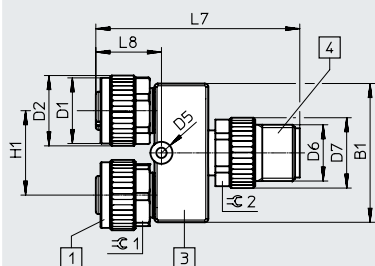
Conexión n.º 4	Pin	Color del hilo ¹⁾	Cableado	Color del hilo ¹⁾	Pin	Conexión n.º 2
	1	BN		BN	1	
	3	BU		BU	3	
	4	BK		BK	4	
	2	-		-	2	
	5	-		-	5	
		Color del hilo ¹⁾	BN BK BU WH			
		Pin	1 4 3 2			
		Conector M8x1				
						
		Conector M12x1				
						

1) Según IEC 757

Hoja de datos

Dimensiones

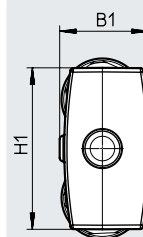
Distribuidor en Y sin cable



- [1] Zócalo, lado del equipo de campo
- [3] Distribuidor
- [4] Conector, lado de control

Descarga de datos CAD → www.festo.com

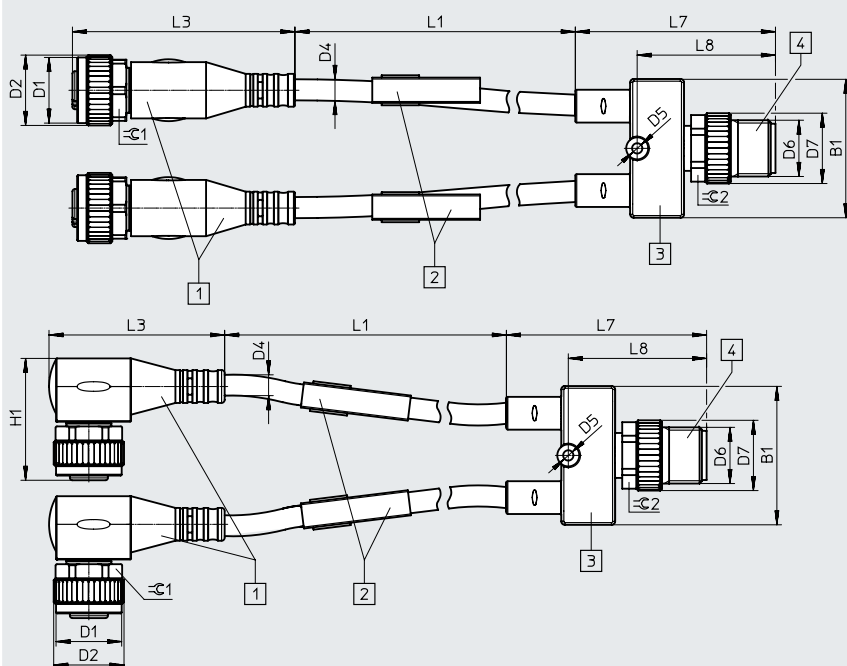
Vista frontal, cuerpo del distribuidor



Conexión eléctrica, lado de control	B1	D1	D2 ∅	D5 ∅	D6	D7 ∅	H1	L7	L8	⌀ 1	⌀ 2
Conector M12x1	29,6	M12	15	2,2	M12	15	18	43,5	14	SW13	SW13

Vista frontal, cuerpo del distribuidor		B1	H1
Tamaño 1:	<ul style="list-style-type: none"> • Distribuidor en Y con cable en el lado del equipo de campo y conector M8x1 	12	21
Tamaño 2:	<ul style="list-style-type: none"> • Distribuidor en Y sin cable • Distribuidor en Y con cable en el lado del equipo de campo y conector M12x1 • Distribuidor en Y con cable en ambos lados 	16,2	29,6

Distribuidor en Y con cable en el lado del equipo de campo



- [1] Zócalo, lado del equipo de campo
- [2] Placa de identificación
- [3] Distribuidor
- [4] Conector, lado de control

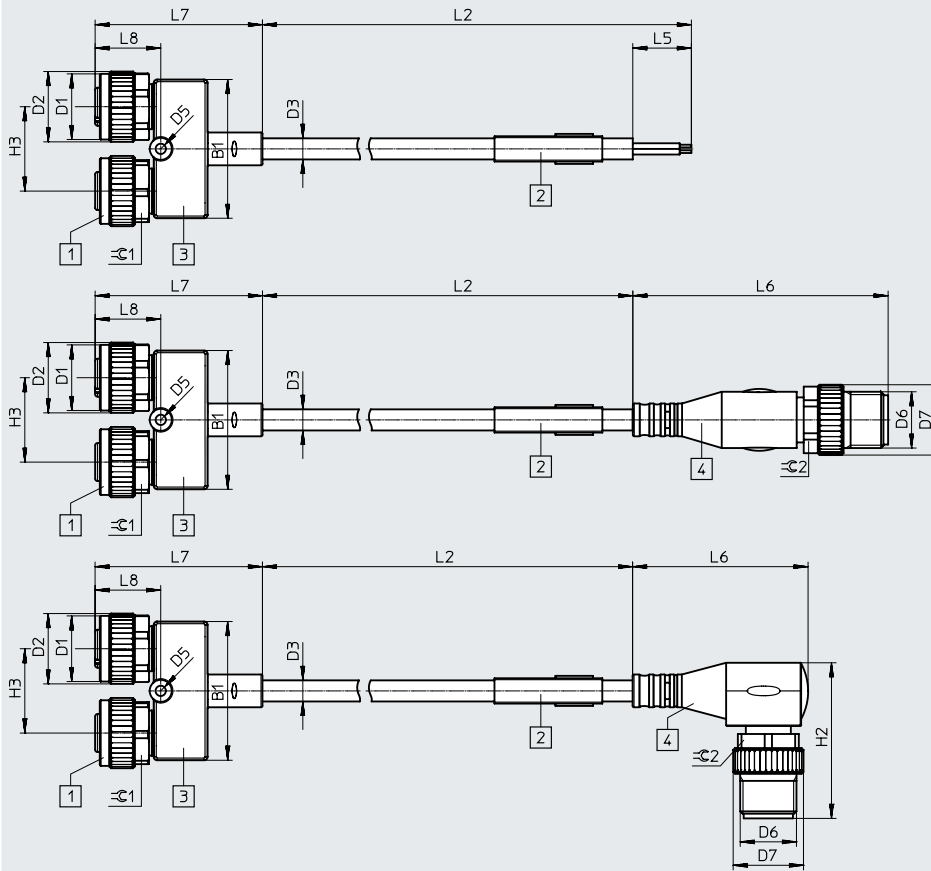
Conexión eléctrica, lado de control	B1	D1	D2 ∅	D4 ∅	D5 ∅	D6	D7 ∅	H1	L1	L3	L7	L8	⌀ 1	⌀ 2
Conexión eléctrica, lado del equipo de campo, recta														
Conector M12x1	29,6	M12	15	4,5	2,2	M12	15	-	300 ... 30000	47,5	42,7	29,5	SW13	SW13
Conexión eléctrica, lado del equipo de campo, acodada														
Conector M12x1	29,6	M12	15	4,5	2,2	M12	15	26	300 ... 30000	37,5	42,7	29,5	SW13	SW13

Hoja de datos

Dimensiones

Descarga de datos CAD → www.festo.com

Distribuidor en Y con cable, lado de control



[1] Zócalo, lado del equipo de campo

[2] Placa de identificación

[3] Distribuidor

[4] Conector, lado de control

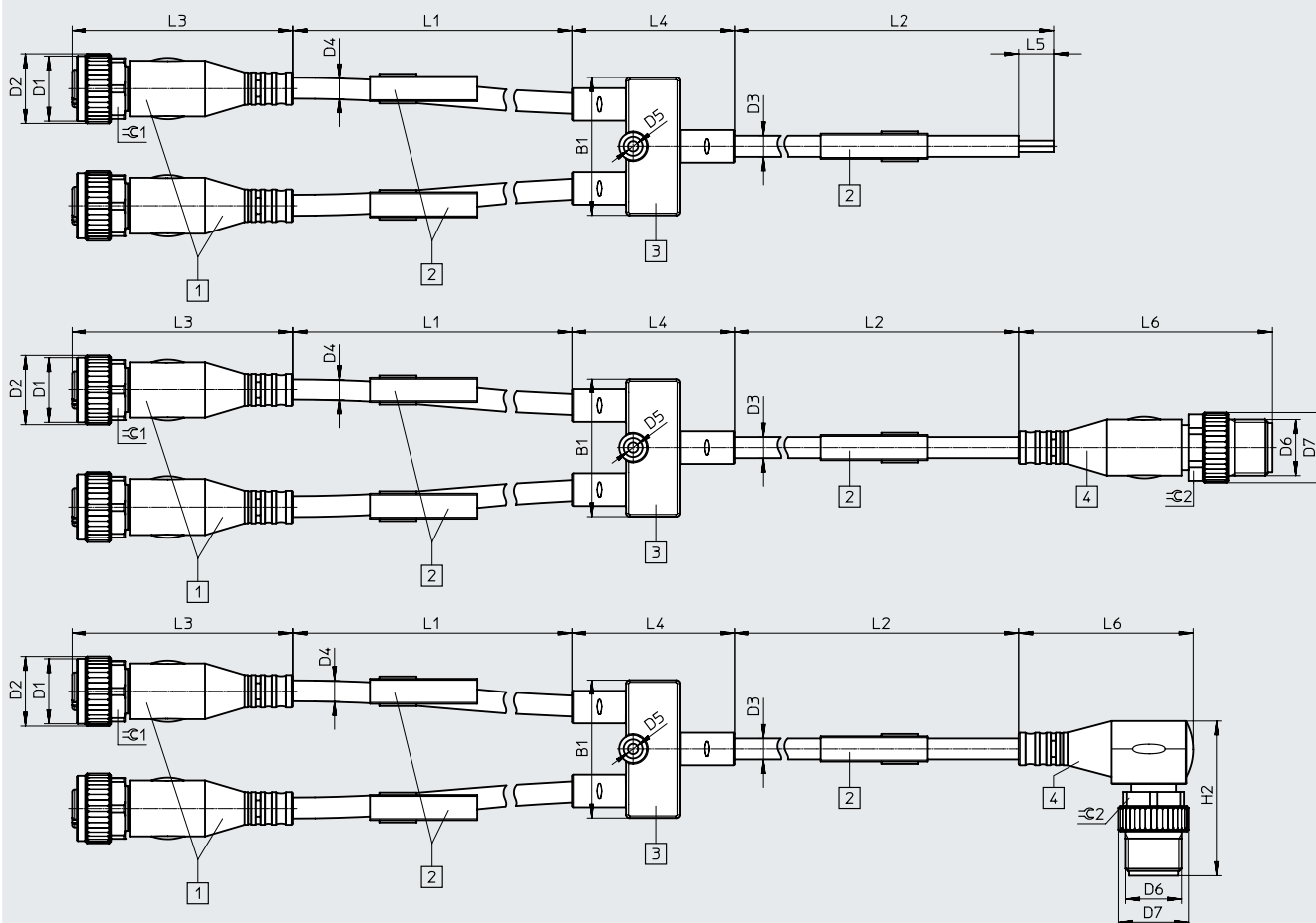
Conexión eléctrica, lado de control	B1	D1	D2 ∅	D3 ∅	D5 ∅	D6	D7 ∅	H2	H3	L2	L5	L6	L7	L8	≅ 1	≅ 2	
Extremo del cable abierto	29,6	M12	15	4,5	2,2	-	-	-	18	300 ... 30000	50	-	35,7	14	SW13	-	
Conector M8x1	Recto	29,6	M12	15	4,5	2,2	M8	10	-	18	300 ... 30000	-	41,1	35,7	14	SW13	SW9
	Acodado	29,6	M12	15	4,5	2,2	M8	10	24	18	300 ... 30000	-	26,9	35,7	14	SW13	SW9
Conector M12x1	Recto	29,6	M12	15	4,5	2,2	M12	15	-	18	300 ... 30000	-	54,5	35,7	14	SW13	SW13
	Acodado	29,6	M12	15	4,5	2,2	M12	15	33,2	18	300 ... 30000	-	37,5	35,7	14	SW13	SW13

Hoja de datos

Dimensiones

Descarga de datos CAD → www.festo.com

Distribuidor en Y con cable en ambos lados



[1] Zócalo, lado del equipo de campo

[2] Placa de identificación

[3] Distribuidor

[4] Conector, lado de control

Conexión eléctrica, lado de control	B1	D1	D2 ∅	D3 ∅	D4 ∅	D5 ∅	D6	H2
Extremo del cable abierto	29,6	M12	15	4,5	4,5	2,2	–	–
Conector M8x1	Recto	29,6	M12	15	4,5	4,5	M8	–
	Acodado	29,6	M12	15	4,5	4,5	M8	24
Conector M12x1	Recto	29,6	M12	15	4,5	4,5	M12	–
	Acodado	29,6	M12	15	4,5	4,5	M12	33,2

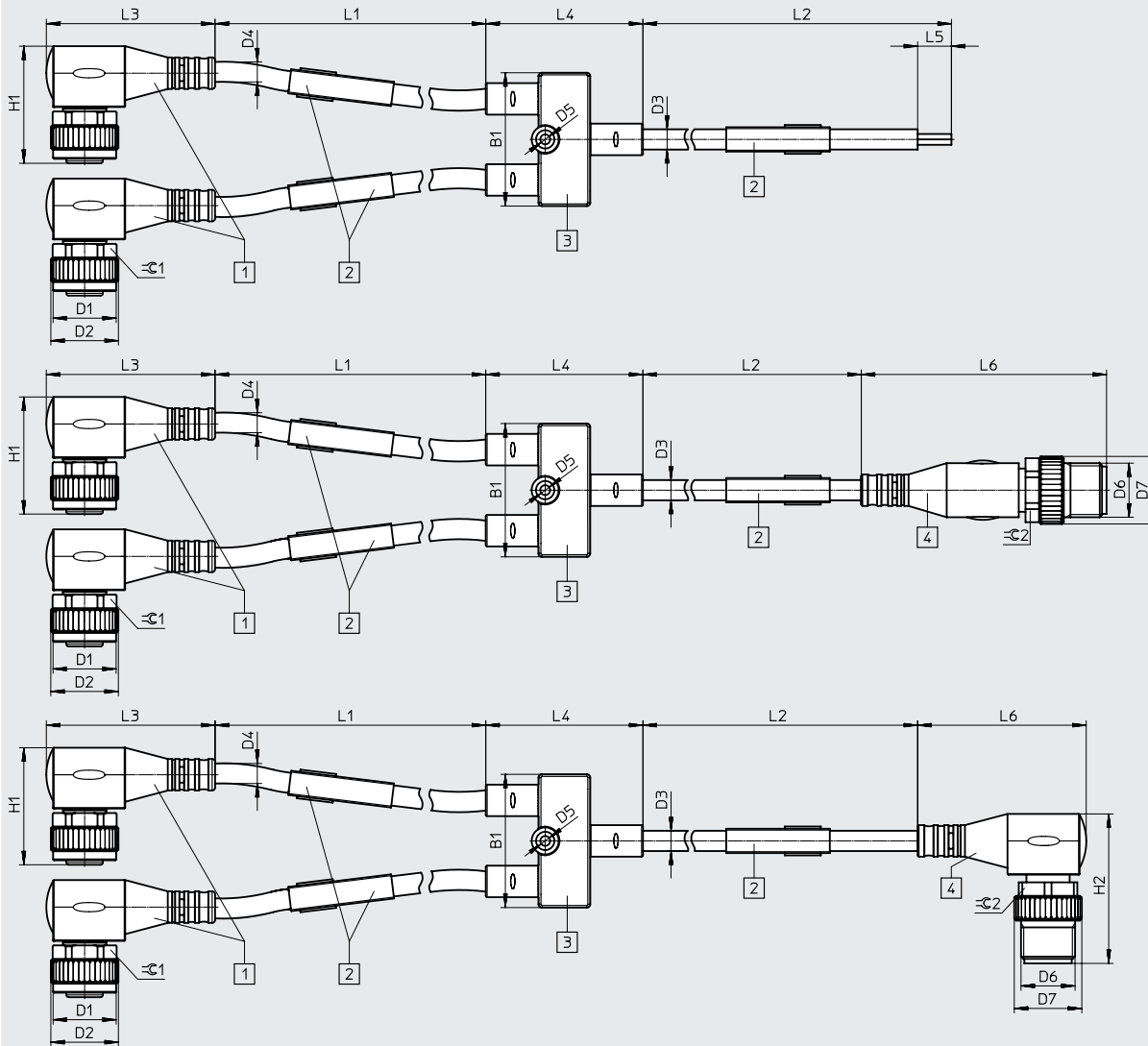
Conexión eléctrica, lado de control	L1	L2	L3	L4	L5	L6	≅ 1	≅ 2
Extremo del cable abierto	(300 ... 30000)-L2	(300 ... 30000)-L1	47,5	34,9	50	–	SW13	–
Conector M8x1	Recto	(300 ... 30000)-L2	(300 ... 30000)-L1	47,5	34,9	–	SW13	SW9
	Acodado	(300 ... 30000)-L2	(300 ... 30000)-L1	47,5	34,9	–	SW13	SW9
Conector M12x1	Recto	(300 ... 30000)-L2	(300 ... 30000)-L1	47,5	34,9	–	SW13	SW13
	Acodado	(300 ... 30000)-L2	(300 ... 30000)-L1	47,5	34,9	–	SW13	SW13

Hoja de datos

Dimensiones

Descarga de datos CAD → www.festo.com

Distribuidor en Y con cable en ambos lados



[1] Zócalo, lado del equipo de campo

[2] Placa de identificación



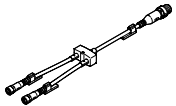
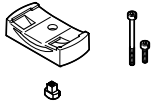
[3] Distribuidor

[4] Conector, lado de control

Conexión eléctrica, lado de control	B1	D1	D2 ∅	D3 ∅	D4 ∅	D5 ∅	D6	H1	H2
Extremo del cable abierto	29,6	M12	15	4,5	4,5	2,2	-	26	-
Conector M8x1	Recto	29,6	M12	15	4,5	4,5	M8	26	-
	Acodado	29,6	M12	15	4,5	4,5	M8	26	24
Conector M12x1	Recto	29,6	M12	15	4,5	4,5	M12	26	-
	Acodado	29,6	M12	15	4,5	4,5	M12	26	33,2

Conexión eléctrica, lado de control	L1	L2	L3	L4	L5	L6	⊖ 1	⊖ 2
Extremo del cable abierto	(300 ... 30000)-L2	(300 ... 30000)-L1	37,5	34,9	50	-	SW13	-
Conector M8x1	Recto	(300 ... 30000)-L2	(300 ... 30000)-L1	37,5	34,9	-	41,1	SW13 SW9
	Acodado	(300 ... 30000)-L2	(300 ... 30000)-L1	37,5	34,9	-	26,9	SW13 SW9
Conector M12x1	Recto	(300 ... 30000)-L2	(300 ... 30000)-L1	37,5	34,9	-	54,5	SW13 SW13
	Acodado	(300 ... 30000)-L2	(300 ... 30000)-L1	37,5	34,9	-	37,5	SW13 SW13

Hoja de datos

Referencias de pedido						
	Lado del equipo de campo	Lado de control		Peso [g]	N.º art.	Código del producto
	Longitud del cable [m]	Conexión eléctrica	Longitud del cable [m]			
Distribuidor en Y sin cable						
	0	Conector recto, M12x1	0	27	8005310	NEDY-L2R1-V1-M12G5-N-M12G4
Distribuidor en Y con cable, lado de control						
	0	Conector recto, M8x1	2,5	90	8032307	NEDY-L2R1-V1-M12G5-U-M8G4-2.5R
			5	156	8032308	NEDY-L2R1-V1-M12G5-U-M8G4-5R
		Conector recto, M12x1	2,5	97	8005305	NEDY-L2R1-V1-M12G5-U-M12G4-2.5R
			5	164	8005306	NEDY-L2R1-V1-M12G5-U-M12G4-5R
Distribuidor en Y con cable en ambos lados						
	0,3	Conector recto, M8x1	2,5	113	8035777	NEDY-L2R1-V1-M12G5-U-0.3L-M8G4-2.5R
			5	179	8035778	NEDY-L2R1-V1-M12G5-U-0.3L-M8G4-5R
		Conector recto, M12x1	2,5	120	8035775	NEDY-L2R1-V1-M12G5-U-0.3L-M12G4-2.5R
			5	187	8035776	NEDY-L2R1-V1-M12G5-U-0.3L-M12G4-5R
Referencias de pedido: accesorios					N.º art.	Código del producto
	Fijación para ranura en T	<ul style="list-style-type: none"> • Para distribuidor en Y con cable en el lado del equipo de campo y conector M8x1 			8032868	NEAU-A-N8-1
		<ul style="list-style-type: none"> • Para distribuidor en Y, sin cable • Para distribuidor en Y con cable en el lado del equipo de campo y conector M12x1 • Para distribuidor en Y con cable, lado de control • Para distribuidor en Y con cable en ambos lados 			8032869	NEAU-A-N8-2

Referencias de pedido: producto modular

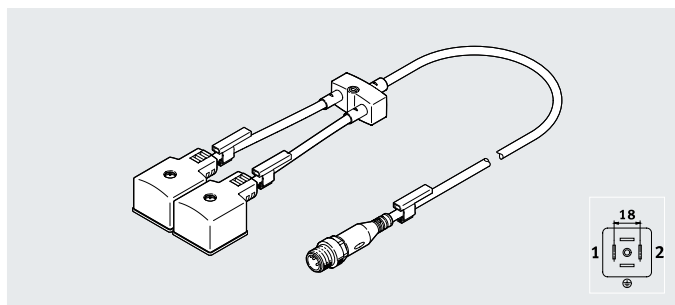
Tabla de pedidos		Condiciones	Código	Introducir código
Referencia básica	8032867			
Distribuidor	Distribuidor sensor/actuador		NEDY	NEDY
Tipo de distribuidor	2 en 1		-L2R1	-L2R1
Cableado	Variante estándar (consultar patrón de conexiones, estándar)		-V1	-V1
Técnica de conexión a la izquierda, lado del equipo de campo	Zócalo M12x1 codificación A, EN 61076-2-101		-M12	-M12
Salida del cable a la izquierda	Recta		G	
	Acodada		W	
Número de pines/hilos a la izquierda	5 pines		5	5
Indicación	No			
	Diodo emisor de luz de disposición de funcionamiento y estado de conmutación (únicamente para sensores PNP)	[1]	P	
Características del cable	No			
	Apropiado para cadenas de energía y robots	[2]	-U	
Longitud del cable a la izquierda [m]	No			
	0,3 ... 30	[3]	-...L	
Identificación del cable	Con soporte para placas de identificación	[2]		
	Sin soporte para placas de identificación		-N	
Técnica de conexión a la derecha, lado de control	Extremo abierto		-LE	
	Conector M8x1, codificación A, EN 61076-2-104	[2]	-M8	
	Conector M12x1 codificación A, EN 61076-2-101		-M12	
Salida del cable a la derecha	No			
	Recta	[4]	G	
	Acodada	[4]	W	
Número de pines/hilos a la derecha	4 pines		4	4
Longitud del cable a la derecha [m]	No			
	0,3 ... 30	[5]	-...R	

- 1) P No en combinación con salida del cable a la izquierda G
2) -U, -M8 Únicamente con longitud del cable a la izquierda o longitud del cable a la derecha
3) -...L La suma de la longitud del cable a la izquierda y de la longitud del cable a la derecha no debe superar los 30 m
4) G, W No en combinación con técnica de conexión a la derecha, lado de control LE
5) -...R La suma de la longitud del cable a la izquierda y de la longitud del cable a la derecha no debe superar los 30 m
Dato obligatorio en combinación con salida del cable a la derecha W
Dato obligatorio en combinación con técnica de conexión a la derecha, lado de control M8
Dato obligatorio en combinación con técnica de conexión a la derecha, lado de control LE

Hoja de datos

Distribuidor NEDY-L2R1-V1-A1

- Distribuidor doble
- Para la conexión de válvulas



Especificaciones técnicas generales

Forma constructiva	Distribuidor en Y
Tipo de distribuidor	2 en 1
Tipo de fijación	Con accesorios, con taladro pasante para tornillo M2
Identificación del cable	Con soporte para placas de identificación (opcional)
Basado en la norma	EN 175301-803, EN 61076-2-101, EN 61076-2-104

Conexión eléctrica 2

Función	Lado del equipo de campo
Tipo de conexión	2 zócalos
Salida del cable	Acodada
Forma constructiva	Cuadrada
Técnica de conexión	Esquema de conexiones forma A, según EN 175301-803
Número de pines/hilos	4
Pines/hilos ocupados	2
Indicación	Diodo emisor de luz amarillo, indicación del estado de señal

Especificaciones técnicas: parte eléctrica

Conexión eléctrica 1	Conector M8x1	Conector M12x1	Extremo abierto
Margen de tensión de funcionamiento [V DC]	20,4 ... 27,6	20,4 ... 27,6	20,4 ... 27,6
Resistencia a los picos de tensión [kV]	0,8	0,8	0,8
Carga admisible de corriente a 40 °C [A]	3	4	4
Grado de contaminación	3	3	3

Especificaciones técnicas: cable

Diámetro del cable [mm]	3,8
Sección nominal del conductor [mm ²]	0,25
Características del cable	Apropiado para cadenas de energía y robots
Condiciones de prueba del cable	Resistencia a la fatiga por flexión: según la norma Festo, condiciones de prueba bajo demanda <ul style="list-style-type: none"> • Cadena de energía: 5 millones de ciclos, radio de flexión de 28 mm • Resistencia a la torsión: > 300 000 ciclos, ±270°/0,1 m
Radio de flexión, tendido de cables móvil [mm]	39

Hoja de datos

Especificaciones técnicas: conexión eléctrica 1			
Función	Lado de control		
Tipo de conexión	Conector		Extremo abierto
Salida del cable	Recta, acodada	Recta, acodada	–
Forma constructiva	Redonda	Redonda	–
Técnica de conexión	M8x1, codificación A	M12x1, codificación A	–
Número de pines/hilos	4	4	3
Pines/hilos ocupados	3	3	3
Indicación	–	–	–
Basado en la norma	Según EN 61076-2-104	Según EN 61076-2-101	–

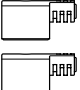
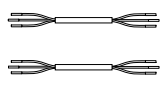
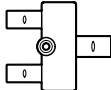
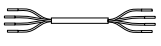
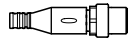
Materiales	
Cuerpo	PA, PC, TPE-U(PUR)
Color del cuerpo	Negro
Manguito con rosca interior	Latón niquelado
Juntas	NBR
Contactos crimp	Aleación de cobre dorada, aleación de cobre plateada
Cubierta aislante del cable	TPE-U(PUR)
Color de la cubierta aislante del cable	Gris
Nota sobre los materiales	En conformidad con la Directiva 2002/95/CE (RoHS) Exento de halógeno, exento de ésteres de ácido fosfórico
Conformidad PWIS	VDMA24364-B2-L

Condiciones de funcionamiento y del entorno		
Temperatura ambiente [°C]		–20 ... +80
Nota sobre la temperatura ambiente	[°C]	–10 ... +40 con fijación a través de taladro pasante
Temperatura ambiente con tendido móvil del cable	[°C]	–20 ... +80
Temperatura de almacenamiento	[°C]	–20 ... +80
Grado de protección		IP65/IP67
Marcado CE (véase la declaración de conformidad) ¹⁾		Según directiva de máquinas UE RoHS
Marcado UKCA (véase la declaración de conformidad) ¹⁾		Según la normativa RoHS del Reino Unido
Clase de resistencia a la corrosión CRC ²⁾		1

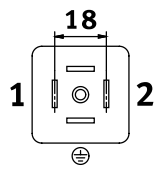
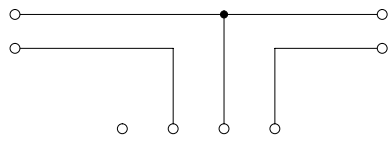
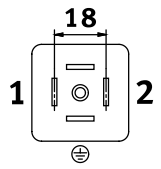
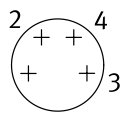
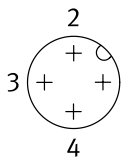
1) Consulte el ámbito de aplicación en la declaración de conformidad CE: www.festo.com/catalogue/medy → Support/Downloads.

En caso de existir limitaciones de utilización de los equipos en zonas residenciales, comerciales e industriales, así como en empresas pequeñas, es posible que deban adoptarse medidas adicionales para reducir la emisión de interferencias.

2) Más información www.festo.com/x/topic/kbk

Peso del producto									
									
2 zócalos [g]		2 cables [g/m]		Distribuidor [g]		Cable [g/m]		Conector [g]	
Esquema de conexiones forma A	41	Trifilar	41	Con salida del cable	10	Trifilar	19,5	M8x1	4,5
				Con conector M12x1	17			M12x1, recto	12
				Con conector M8x1	7			M12x1, acodado	12,5
				Con zócalos M8x1	8			Extremo abierto	0
Para determinar el peso total, deberán sumarse los pesos de cada uno de los componentes: Zócalo + longitud x cable + distribuidor + longitud x cable + conector									
Ejemplo: NEDY-L2R1-V1-A1W4L-U-3L-LE3-10R 41 g + 3x 41 g + 10 g + 10x 19,5 g + 0 g = 369 g									

Hoja de datos

Cableado (vista del zócalo/conector)			Cableado		Cableado			
Conexión n.º 4	Pin	Color del hilo ¹⁾			Color del hilo ¹⁾	Pin		
	1	BN			BN	1		
	2	BU			BN	2		
			Color del hilo ¹⁾	-	BK	BU	BN	
			Pin	1	4	3	2	
			Conector M8x1					
								
		Conector M12x1						
								

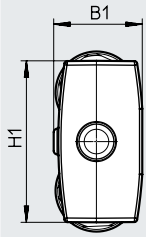
1) Según IEC 757

Hoja de datos

Dimensiones

Descarga de datos CAD → www.festo.com

Vista frontal, cuerpo del distribuidor

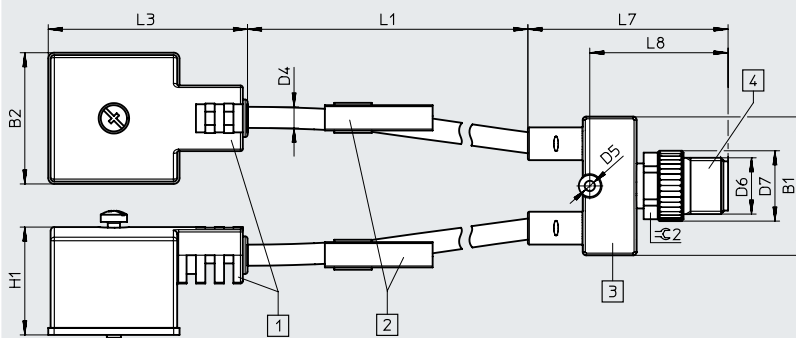


Vista frontal, cuerpo del distribuidor

B1 H1

Tamaño 1:	• Distribuidor en Y con cable en el lado del equipo de campo y conector M8x1	12	21
Tamaño 2:	• Distribuidor en Y con cable en el lado del equipo de campo y conector M12x1 • Distribuidor en Y con cable en ambos lados	16,2	29,6

Distribuidor en Y con cable en el lado del equipo de campo



[1] Zócalo, lado del equipo de campo

[2] Placa de identificación

[3] Distribuidor

[4] Conector, lado de control

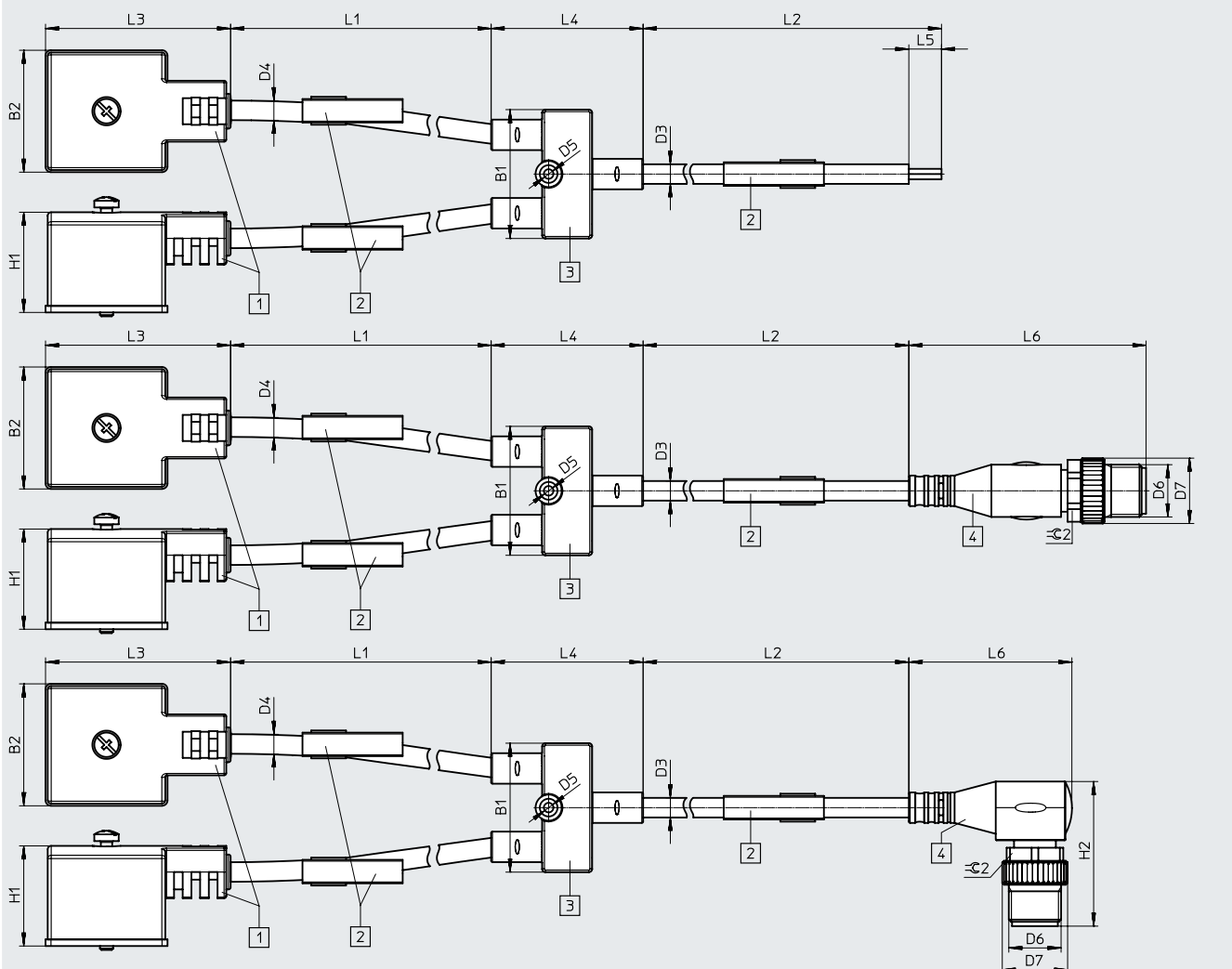
Conexión eléctrica, lado de control	B1	B2	D4 ∅	D5 ∅	D6	D7 ∅	H1	L1	L3	L7	L8	$\pm 0,2$
Conector M8x1	21	27	3,8	2,2	M8	10	23,6	300 ... 30000	42	35	21,6	SW9
Conector M12x1	29,6	27	3,8	2,2	M12	15	23,6	300 ... 30000	42	42,7	29,5	SW13

Hoja de datos

Dimensiones

Descarga de datos CAD → www.festo.com

Distribuidor en Y con cable en ambos lados



[1] Zócalo, lado del equipo de campo

[2] Placa de identificación

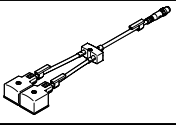
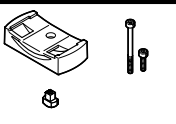
[3] Distribuidor

[4] Conector, lado de control

Conexión eléctrica, lado de control	B1	B2	D3 ∅	D4 ∅	D5 ∅	D6	H1	H2
Extremo del cable abierto	29,6	27	3,8	3,8	2,2	–	23,6	–
Conector M8x1	Recto	29,6	3,8	3,8	2,2	M8	23,6	–
	Acodado	29,6	3,8	3,8	2,2	M8	23,6	24
Conector M12x1	Recto	29,6	3,8	3,8	2,2	M12	23,6	–
	Acodado	29,6	3,8	3,8	2,2	M12	23,6	33,2

Conexión eléctrica, lado de control	L1	L2	L3	L4	L5	L6	⊕ 2
Extremo del cable abierto	(300 ... 30000)-L2	(300 ... 30000)-L1	42	34,9	50	–	–
Conector M8x1	(300 ... 30000)-L2	(300 ... 30000)-L1	42	34,9	–	41,1	SW9
	(300 ... 30000)-L2	(300 ... 30000)-L1	42	34,9	–	26,9	SW9
Conector M12x1	(300 ... 30000)-L2	(300 ... 30000)-L1	42	34,9	–	54,5	SW13
	(300 ... 30000)-L2	(300 ... 30000)-L1	42	34,9	–	37,5	SW13

Hoja de datos

Referencias de pedido						
	Lado del equipo de campo	Lado de control		Peso [g]	N.º art.	Código del producto
	Longitud del cable [m]	Conexión eléctrica	Longitud del cable [m]			
Distribuidor en Y con cable en ambos lados						
	0,3	Conector recto, M8x1	2,5	117	8035793	NEDY-L2R1-V1-A1W4L-U-0.3L-M8G4-2.5R
			5	166	8035794	NEDY-L2R1-V1-A1W4L-U-0.3L-M8G4-5R
	0,3	Conector recto, M12x1	2,5	123	8035791	NEDY-L2R1-V1-A1W4L-U-0.3L-M12G4-2.5R
			5	174	8035792	NEDY-L2R1-V1-A1W4L-U-0.3L-M12G4-5R
Referencias de pedido: accesorios						
	Fijación para ranura en T	<ul style="list-style-type: none"> • Para distribuidor en Y con cable en el lado del equipo de campo y conector M8x1 • Para distribuidor en Y con cable en el lado del equipo de campo y conector M12x1 • Para distribuidor en Y con cable en ambos lados 			N.º art.	Código del producto
					8032868	NEAU-A-N8-1
					8032869	NEAU-A-N8-2

Referencias de pedido: producto modular

Tabla de pedidos

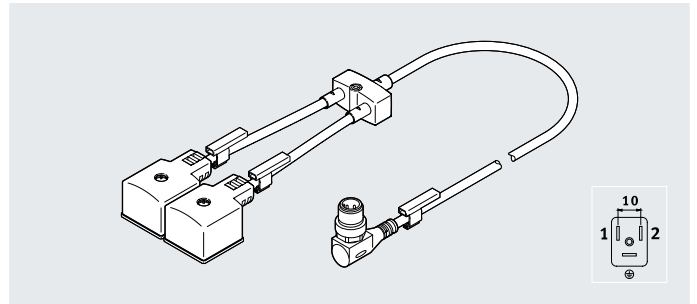
		Condicio- nes	Código	Introducir código
Referencia básica	8032867			
Distribuidor	Distribuidor sensor/actuador		NEDY	NEDY
Tipo de distribuidor	2 en 1		-L2R1	-L2R1
Cableado	Variante estándar (consultar patrón de conexiones, estándar)		-V1	-V1
Técnica de conexión a la izquierda, lado del equipo de campo	Zócalo forma A, EN 175301-803		-A1	-A1
Salida del cable a la izquierda	Acodada		W	W
Número de pines/hilos a la izquierda	4 pines		4	4
Indicación	Diodo emisor de luz de estado de señal (solo para válvulas)		L	L
Características del cable	Apropiado para cadenas de energía y robots		-U	-U
Longitud del cable a la izquierda [m]	0,3 ... 30	[1]	-...L	
Identificación del cable	Con soporte para placas de identificación			
	Sin soporte para placas de identificación		-N	
Técnica de conexión a la derecha, lado de control	Extremo abierto		-LE	
	Conector M8x1 codificación A, EN 61076-2-104		-M8	
	Conector M12x1 codificación A, EN 61076-2-101		-M12	
Salida del cable a la derecha	No	[2]		
	Recta	[3]	G	
	Acodada	[3]	W	
Número de pines/hilos a la derecha	3 pines	[2]	3	
	4 pines	[4]	4	
Longitud del cable a la derecha [m]	No			
	0,3 ... 30	[5]	-...R	

- 1) -...L La suma de la longitud del cable a la izquierda y de la longitud del cable a la derecha no debe superar los 30 m
- 2) 3 Solo con técnica de conexión a la derecha LE
- 3) G, W No en combinación con técnica de conexión a la derecha, lado de control LE
- 4) 4 Solo con técnica de conexión a la derecha M8 o M12
- 5) -...R La suma de la longitud del cable a la izquierda y de la longitud del cable a la derecha no debe superar los 30 m
Dato obligatorio en combinación con salida del cable a la derecha W
Dato obligatorio en combinación con técnica de conexión a la derecha, lado de control LE

Hoja de datos

Distribuidor NEDY-L2R1-V1-B1

- Distribuidor doble
- Para la conexión de válvulas



Especificaciones técnicas generales

Forma constructiva	Distribuidor en Y
Tipo de distribuidor	2 en 1
Tipo de fijación	Con accesorios, con taladro pasante para tornillo M2
Identificación del cable	Con soporte para placas de identificación (opcional)
Basado en la norma	EN 175301-803, EN 61076-2-101, EN 61076-2-104

Conexión eléctrica 2

Función	Lado del equipo de campo
Tipo de conexión	2 zócalos
Salida del cable	Acodada
Forma constructiva	Cuadrada
Técnica de conexión	Esquema de conexiones forma B según EN 175301-803
Número de pines/hilos	3
Pines/hilos ocupados	2
Indicación	Diodo emisor de luz amarillo, indicación del estado de señal

Especificaciones técnicas: parte eléctrica

Conexión eléctrica 1	Conector M8x1	Conector M12x1	Extremo abierto
Margen de tensión de funcionamiento [V DC]	20,4 ... 27,6	20,4 ... 27,6	20,4 ... 27,6
Resistencia a los picos de tensión [kV]	0,8	0,8	0,8
Carga admisible de corriente a 40 °C [A]	3	4	4
Grado de contaminación	3	3	3

Especificaciones técnicas: cable

Diámetro del cable [mm]	3,8
Sección nominal del conductor [mm ²]	0,25
Características del cable	Apropiado para cadenas de energía y robots
Condiciones de prueba del cable	Resistencia a la fatiga por flexión: según la norma Festo, condiciones de prueba bajo demanda <ul style="list-style-type: none"> • Cadena de energía: 5 millones de ciclos, radio de flexión de 28 mm • Resistencia a la torsión: > 300 000 ciclos, ±270°/0,1 m
Radio de flexión, tendido de cables móvil [mm]	39

Hoja de datos

Especificaciones técnicas: conexión eléctrica 1			
Función	Lado de control		
Tipo de conexión	Conector		Extremo abierto
Salida del cable	Recta, acodada	Recta, acodada	–
Forma constructiva	Redonda	Redonda	–
Técnica de conexión	M8x1, codificación A	M12x1, codificación A	–
Número de pines/hilos	4	4	3
Pines/hilos ocupados	3	3	3
Indicación	–	–	–
Basado en la norma	Según EN 61076-2-104	Según EN 61076-2-101	–

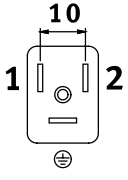
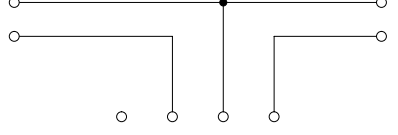
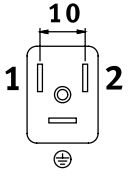
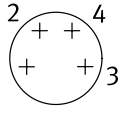
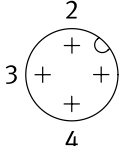
Materiales	
Cuerpo	PA, PC, TPE-U(PUR)
Color del cuerpo	Negro
Manguito con rosca interior	Latón niquelado
Juntas	NBR
Contactos crimp	Aleación de cobre dorada, aleación de cobre plateada
Cubierta aislante del cable	TPE-U(PUR)
Color de la cubierta aislante del cable	Gris
Nota sobre los materiales	En conformidad con la Directiva 2002/95/CE (RoHS) Exento de halógeno, exento de ésteres de ácido fosfórico
Conformidad PWIS	VDMA24364-B2-L

Condiciones de funcionamiento y del entorno		
Temperatura ambiente [°C]		–20 ... +80
Nota sobre la temperatura ambiente	[°C]	–10 ... +40 con fijación a través de taladro pasante
Temperatura ambiente con tendido móvil del cable	[°C]	–20 ... +80
Temperatura de almacenamiento	[°C]	–20 ... +80
Grado de protección		IP65/IP67
Marcado CE (véase la declaración de conformidad) ¹⁾		Según directiva de máquinas UE RoHS
Marcado UKCA (véase la declaración de conformidad) ¹⁾		Según la normativa RoHS del Reino Unido
Clase de resistencia a la corrosión CRC ²⁾		1

- 1) Consulte el ámbito de aplicación en la declaración de conformidad CE: www.festo.com/catalogue/ned → Support/Downloads.
En caso de existir limitaciones de utilización de los equipos en zonas residenciales, comerciales e industriales, así como en empresas pequeñas, es posible que deban adoptarse medidas adicionales para reducir la emisión de interferencias.
- 2) Más información www.festo.com/x/topic/kbk

Peso del producto				
2 zócalos [g]		2 cables [g/m]		Distribuidor [g]
Esquema de conexiones forma B	40	Trifilar	41	Con salida del cable
				Con conector M12x1
				Con conector M8x1
				Con zócalos M8x1
				Cable [g/m]
				Trifilar
				19,5
				Conector [g]
				M8x1
				M12x1, recto
				M12x1, acodado
				Extremo abierto
				4,5
				12
				12,5
				0
Para determinar el peso total, deberán sumarse los pesos de cada uno de los componentes: Zócalo + longitud x cable + distribuidor + longitud x cable + conector				
Ejemplo: NEDY-L2R1-V1-B1W3L-U-3L-LE3-10R 40 g + 3x 41 g + 10 g + 10x 19,5 g + 0 g = 368 g				

Hoja de datos

Cableado (vista del zócalo/conector)			Cableado		Cableado				
Conexión n.º 4	Pin	Color del hilo ¹⁾			Color del hilo ¹⁾	Pin	Conexión n.º 2		
	1	BN			BN	1			
	2	BU			BU	2			
			Color del hilo ¹⁾	-	BK	BU		BN	
			Pin	1	4	3		2	
		Conector M8x1							
									
		Conector M12x1							
									

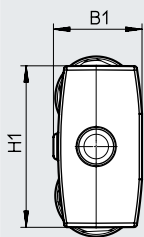
1) Según IEC 757

Hoja de datos

Dimensiones

Descarga de datos CAD → www.festo.com

Vista frontal, cuerpo del distribuidor



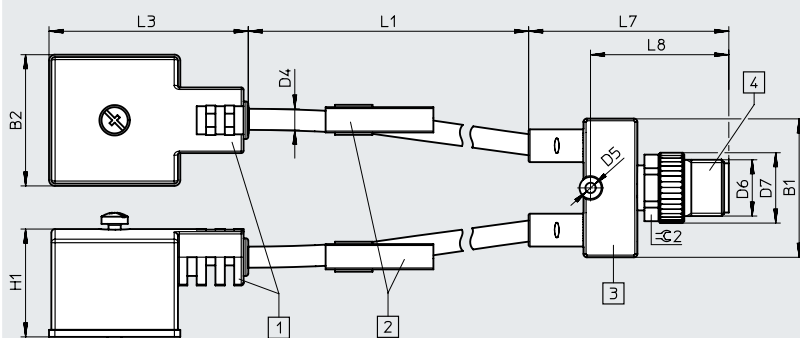
Vista frontal, cuerpo del distribuidor

	B1	H1
--	----	----

Tamaño 1:	• Distribuidor en Y con cable en el lado del equipo de campo y conector M8x1	12	21
-----------	--	----	----

Tamaño 2:	• Distribuidor en Y con cable en el lado del equipo de campo y conector M12x1 • Distribuidor en Y con cable en ambos lados	16,2	29,6
-----------	---	------	------

Distribuidor en Y con cable en el lado del equipo de campo



[1] Zócalo, lado del equipo de campo

[2] Placa de identificación

[3] Distribuidor

[4] Conector, lado de control

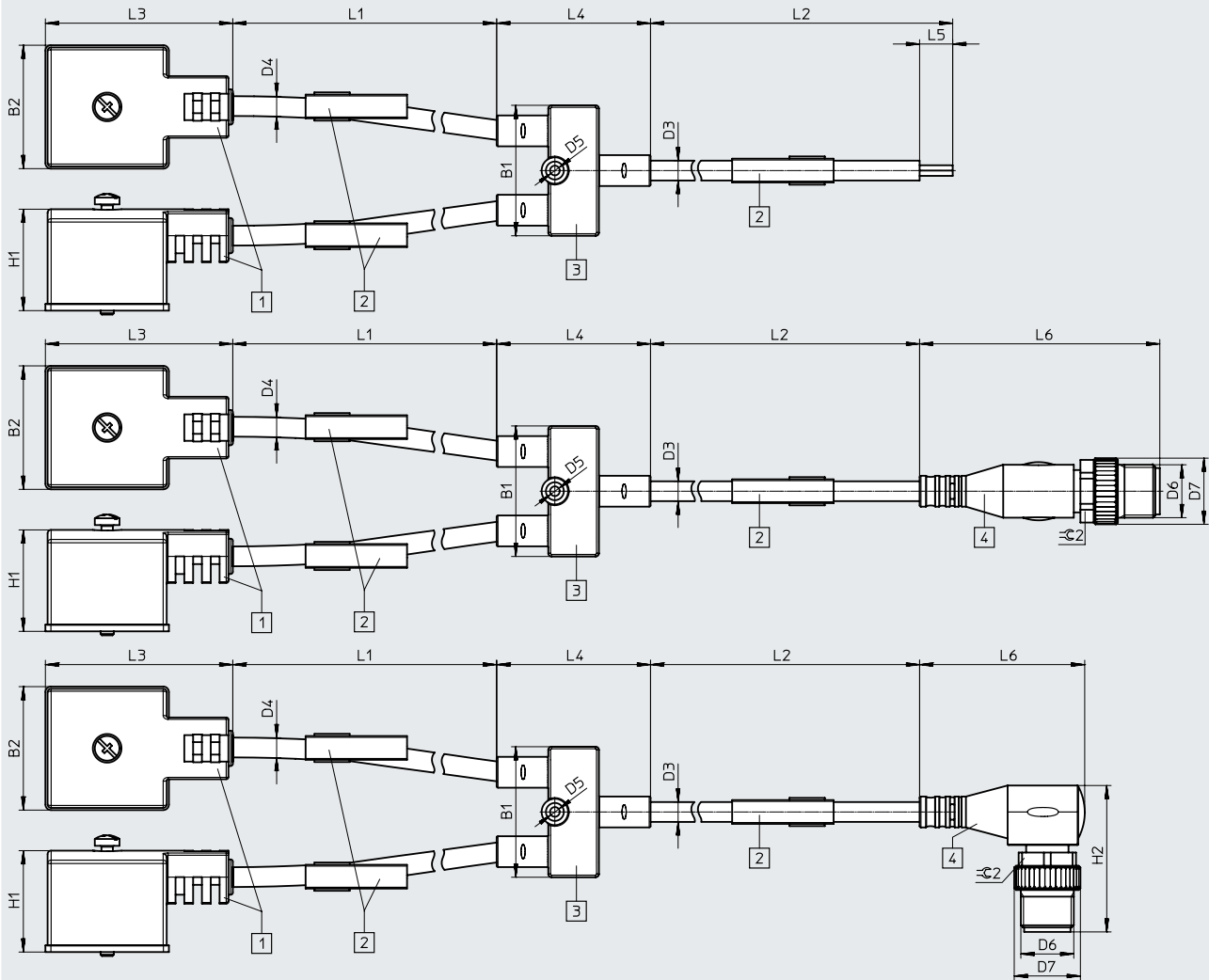
Conexión eléctrica, lado de control	B1	B2	D4 ∅	D5 ∅	D6	D7 ∅	H1	L1	L3	L7	L8	≅ 2
Conector M8x1	21	21	3,8	2,2	M8	10	23,9	300 ... 30000	43	35	21,6	SW9
Conector M12x1	29,6	21	3,8	2,2	M12	15	23,9	300 ... 30000	43	42,7	29,5	SW13

Hoja de datos

Dimensiones

Descarga de datos CAD → www.festo.com

Distribuidor en Y con cable en ambos lados



[1] Zócalo, lado del equipo de campo [2] Placa de identificación [3] Distribuidor [4] Conector, lado de control

Conexión eléctrica, lado de control	B1	B2	D3 ∅	D4 ∅	D5 ∅	D6	H1	H2
Extremo del cable abierto	29,6	21	3,8	3,8	2,2	–	23,9	–
Conector M8x1	Recto	29,6	21	3,8	3,8	2,2	M8	23,9
	Acodado	29,6	21	3,8	3,8	2,2	M8	23,9
Conector M12x1	Recto	29,6	21	3,8	3,8	2,2	M12	23,9
	Acodado	29,6	21	3,8	3,8	2,2	M12	23,9

Conexión eléctrica, lado de control	L1	L2	L3	L4	L5	L6	±0,2
Extremo del cable abierto	(300 ... 30000)-L2	(300 ... 30000)-L1	43	34,9	50	–	–
Conector M8x1	Recto	(300 ... 30000)-L2	(300 ... 30000)-L1	43	34,9	–	41,1
	Acodado	(300 ... 30000)-L2	(300 ... 30000)-L1	43	34,9	–	26,9
Conector M12x1	Recto	(300 ... 30000)-L2	(300 ... 30000)-L1	43	34,9	–	54,5
	Acodado	(300 ... 30000)-L2	(300 ... 30000)-L1	43	34,9	–	37,5

Referencias de pedido: accesorios

		N.º art.	Código del producto
	Fijación para ranura en T	• Para distribuidor en Y con cable en el lado del equipo de campo y conector M8x1	8032868 NEAU-A-N8-1
		• Para distribuidor en Y con cable en el lado del equipo de campo y conector M12x1	8032869 NEAU-A-N8-2
		• Para distribuidor en Y con cable en ambos lados	

Referencias de pedido: producto modular

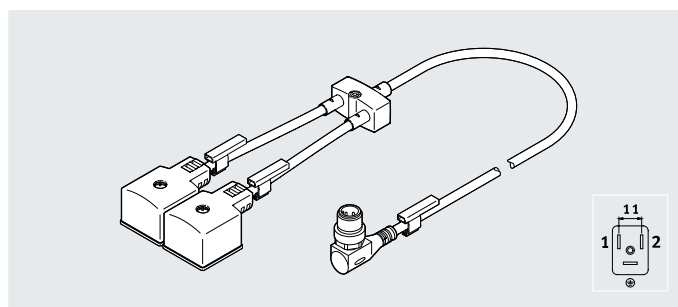
Tabla de pedidos		Condicio- nes	Código	Introducir código
Referencia básica	8032867			
Distribuidor	Distribuidor sensor/actuador		NEDY	NEDY
Tipo de distribuidor	2 en 1		-L2R1	-L2R1
Cableado	Variante estándar (consultar patrón de conexiones, estándar)		-V1	-V1
Técnica de conexión a la izquierda, lado del equipo de campo	Zócalo forma B, EN 175301-803		-B1	-B1
Salida del cable a la izquierda	Acodada		W	W
Número de pines/hilos a la izquierda	3 pines		3	3
Indicación	Diodo emisor de luz de estado de señal (solo para válvulas)		L	L
Características del cable	Apropiado para cadenas de energía y robots		-U	-U
Longitud del cable a la izquierda [m]	0,3 ... 30	[1]	-...L	
Identificación del cable	Con soporte para placas de identificación			
	Sin soporte para placas de identificación		-N	
Técnica de conexión a la derecha, lado de control	Extremo abierto		-LE	
	Conector M8x1 codificación A, EN 61076-2-104		-M8	
	Conector M12x1 codificación A, EN 61076-2-101		-M12	
Salida del cable a la derecha	No	[2]		
	Recta	[3]	G	
	Acodada	[3]	W	
Número de pines/hilos a la derecha	3 pines	[2]	3	
	4 pines	[4]	4	
Longitud del cable a la derecha [m]	No			
	0,3 ... 30	[5]	-...R	

- 1) -...L La suma de la longitud del cable a la izquierda y de la longitud del cable a la derecha no debe superar los 30 m
- 2) 3 Solo con técnica de conexión a la derecha LE
- 3) G, W No en combinación con técnica de conexión a la derecha, lado de control LE
- 4) 4 Solo con técnica de conexión a la derecha M8 o M12
- 5) -...R La suma de la longitud del cable a la izquierda y de la longitud del cable a la derecha no debe superar los 30 m
Dato obligatorio en combinación con salida del cable a la derecha W
Dato obligatorio en combinación con técnica de conexión a la derecha, lado de control LE

Hoja de datos

Distribuidor NEDY-L2R1-V1-B2

- Distribuidor doble
- Para la conexión de válvulas


Especificaciones técnicas generales

Forma constructiva	Distribuidor en Y
Tipo de distribuidor	2 en 1
Tipo de fijación	Con accesorios, con taladro pasante para tornillo M2
Identificación del cable	Con soporte para placas de identificación (opcional)
Basado en la norma	EN 61076-2-101, EN 61076-2-104

Conexión eléctrica 2

Función	Lado del equipo de campo
Tipo de conexión	2 zócalos
Salida del cable	Acodada
Forma constructiva	Cuadrada
Técnica de conexión	Esquema de conexiones forma B, según estándar industrial de 11 mm
Número de pines/hilos	3
Pines/hilos ocupados	2
Indicación	Diodo emisor de luz amarillo, indicación del estado de señal

Especificaciones técnicas: parte eléctrica

Conexión eléctrica 1	Conector M8x1	Conector M12x1	Extremo abierto
Margen de tensión de funcionamiento [V DC]	20,4 ... 27,6	20,4 ... 27,6	20,4 ... 27,6
Resistencia a los picos de tensión [kV]	0,8	0,8	0,8
Carga admisible de corriente a 40 °C [A]	3	4	4
Grado de contaminación	3	3	3

Especificaciones técnicas: cable

Diámetro del cable [mm]	3,8
Sección nominal del conductor [mm ²]	0,25
Características del cable	Apropiado para cadenas de energía y robots
Condiciones de prueba del cable	Resistencia a la fatiga por flexión: según la norma Festo, condiciones de prueba bajo demanda <ul style="list-style-type: none"> • Cadena de energía: 5 millones de ciclos, radio de flexión de 28 mm • Resistencia a la torsión: > 300 000 ciclos, ±270°/0,1 m
Radio de flexión, tendido móvil del cable [mm]	39

Hoja de datos

Especificaciones técnicas: conexión eléctrica 1			
Función	Lado de control		
Tipo de conexión	Conector		Extremo abierto
Salida del cable	Recta, acodada	Recta, acodada	–
Forma constructiva	Redonda	Redonda	–
Técnica de conexión	M8x1, codificación A	M12x1, codificación A	–
Número de pines/hilos	4	4	3
Pines/hilos ocupados	3	3	3
Indicación	–	–	–
Basado en la norma	Según EN 61076-2-104	Según EN 61076-2-101	–

Materiales	
Cuerpo	PA, PC, TPE-U(PUR)
Color del cuerpo	Negro
Tuerca de unión	Latón niquelado
Manguito con rosca interior	Latón niquelado
Juntas	NBR
Contactos crimp	Aleación de cobre dorada, aleación de cobre plateada
Cubierta aislante del cable	TPE-U(PUR)
Color de la cubierta aislante del cable	Grís
Nota sobre los materiales	En conformidad con la Directiva 2002/95/CE (RoHS) Exento de halógeno, exento de ésteres de ácido fosfórico
Conformidad PWIS	VDMA24364-B2-L

Condiciones de funcionamiento y del entorno		
Temperatura ambiente	[°C]	–20 ... +80
Nota sobre la temperatura ambiente	[°C]	–10 ... +40 con fijación a través de taladro pasante
Temperatura ambiente con tendido móvil del cable	[°C]	–20 ... +80
Temperatura de almacenamiento	[°C]	–20 ... +80
Grado de protección		IP65/IP67
Marcado CE (véase la declaración de conformidad) ¹⁾		Según directiva de máquinas UE RoHS
Marcado UKCA (véase la declaración de conformidad) ¹⁾		Según la normativa RoHS del Reino Unido
Clase de resistencia a la corrosión CRC ²⁾		1

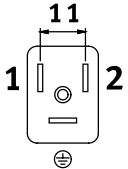
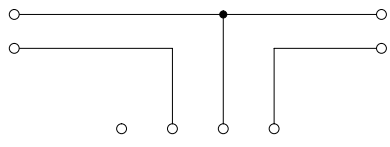
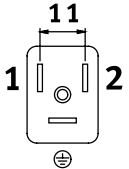
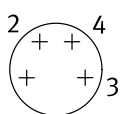
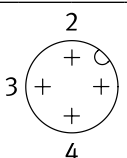
1) Consulte el ámbito de aplicación en la declaración de conformidad CE: www.festo.com/catalogue/nedy → Support/Downloads.

En caso de existir limitaciones de utilización de los equipos en zonas residenciales, comerciales e industriales, así como en empresas pequeñas, es posible que deban adoptarse medidas adicionales para reducir la emisión de interferencias.

2) Más información www.festo.com/x/topic/kbk

Peso del producto				
2 zócalos [g]	2 cables [g/m]	Distribuidor [g]	Cable [g/m]	Conector [g]
Esquema de conexiones forma B	Trifilar	Con salida del cable	Trifilar	M8x1
40	41	10	19,5	4,5
		Con conector M12x1		M12x1, recto
		Con conector M8x1		M12x1, acodado
		Con zócalos M8x1		Extremo abierto
		8		0
Para determinar el peso total, deberán sumarse los pesos de cada uno de los componentes: Zócalo + longitud x cable + distribuidor + longitud x cable + conector				
Ejemplo: NEDY-L2R1-V1-B2W3L-U-3L-LE3-10R 40 g + 3x 41 g + 10 g + 10x 19,5 g + 0 g = 368 g				

Hoja de datos

Cableado (vista del zócalo/conector)			Cableado		Cableado				
Conexión n.º 4	Pin	Color del hilo ¹⁾			Color del hilo ¹⁾	Pin	Conexión n.º 2		
	1	BN			BN	1			
	2	BU			BU	2			
			Color del hilo ¹⁾	-	BK	BU		BN	
			Pin	1	4	3		2	
		Conector M8x1							
									
		Conector M12x1							
									

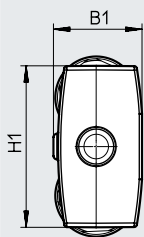
1) Según IEC 757

Hoja de datos

Dimensiones

Descarga de datos CAD → www.festo.com

Vista frontal, cuerpo del distribuidor

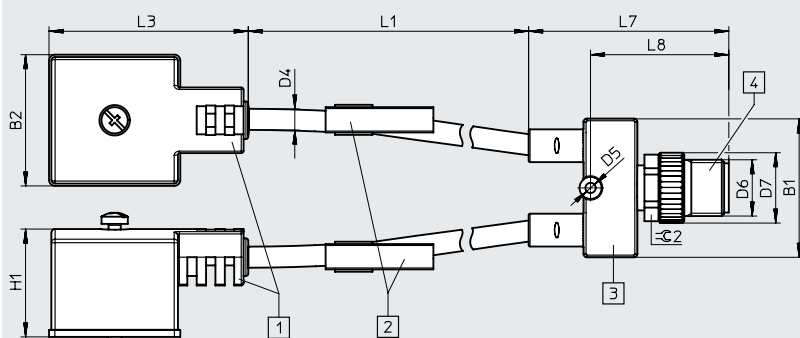


Vista frontal, cuerpo del distribuidor

B1 H1

Tamaño 1:	• Distribuidor en Y con cable en el lado del equipo de campo y conector M8x1	12	21
Tamaño 2:	• Distribuidor en Y con cable en el lado del equipo de campo y conector M12x1 • Distribuidor en Y con cable en ambos lados	16,2	29,6

Distribuidor en Y con cable en el lado del equipo de campo



[1] Zócalo, lado del equipo de campo

[2] Placa de identificación

[3] Distribuidor

[4] Conector, lado de control

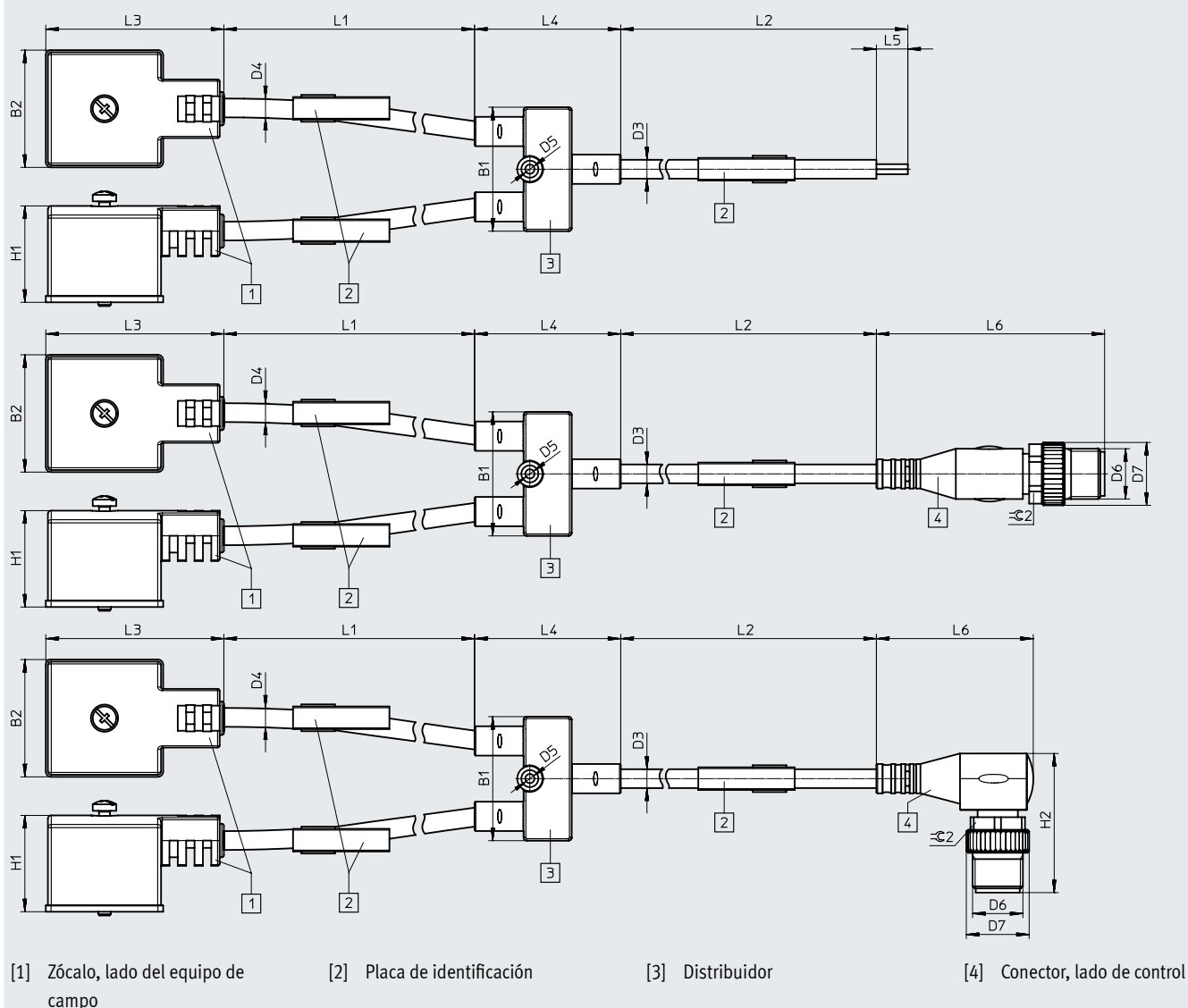
Conexión eléctrica, lado de control	B1	B2	D4 ∅	D5 ∅	D6	D7 ∅	H1	L1	L3	L7	L8	±0.2
Conector M8x1	21	21	3,8	2,2	M8	10	23,9	300 ... 30000	43	35	21,6	SW9
Conector M12x1	29,6	21	3,8	2,2	M12	15	23,9	300 ... 30000	43	42,7	29,5	SW13

Hoja de datos

Dimensiones

Descarga de datos CAD → www.festo.com

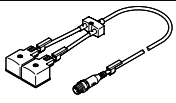
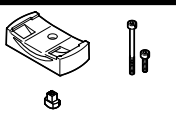
Distribuidor en Y con cable en ambos lados



Conexión eléctrica, lado de control	B1	B2	D3 ∅	D4 ∅	D5 ∅	D6	H1	H2	
Extremo del cable abierto	29,6	21	3,8	3,8	2,2	–	23,9	–	
Conector M8x1	Recto	29,6	21	3,8	3,8	2,2	M8	23,9	–
	Acodado	29,6	21	3,8	3,8	2,2	M8	23,9	24
Conector M12x1	Recto	29,6	21	3,8	3,8	2,2	M12	23,9	–
	Acodado	29,6	21	3,8	3,8	2,2	M12	23,9	33,2

Conexión eléctrica, lado de control	L1	L2	L3	L4	L5	L6	±0,2
Extremo del cable abierto	(300 ... 30000)-L2	(300 ... 30000)-L1	43	34,9	50	–	–
Conector M8x1	(300 ... 30000)-L2	(300 ... 30000)-L1	43	34,9	–	41,1	SW9
	(300 ... 30000)-L2	(300 ... 30000)-L1	43	34,9	–	26,9	SW9
Conector M12x1	(300 ... 30000)-L2	(300 ... 30000)-L1	43	34,9	–	54,5	SW13
	(300 ... 30000)-L2	(300 ... 30000)-L1	43	34,9	–	37,5	SW13

Hoja de datos

Referencias de pedido						
Lado del equipo de campo	Lado de control		Peso	N.º art.	Código del producto	
	Longitud del cable	Conexión eléctrica				Longitud del cable
[m]			[m]	[g]		
Distribuidor en Y con cable en ambos lados						
	0,3	Conector recto, M8x1	2,5	116	8035781	NEDY-L2R1-V1-B2W3L-U-0.3L-M8G4-2.5R
			5	165	8035782	NEDY-L2R1-V1-B2W3L-U-0.3L-M8G4-5R
		Conector recto, M12x1	2,5	124	8035779	NEDY-L2R1-V1-B2W3L-U-0.3L-M12G4-2.5R
			5	173	8035780	NEDY-L2R1-V1-B2W3L-U-0.3L-M12G4-5R
Referencias de pedido: accesorios						
	Fijación para ranura en T	<ul style="list-style-type: none"> • Para distribuidor en Y con cable en el lado del equipo de campo y conector M8x1 		8032868	NEAU-A-N8-1	
		<ul style="list-style-type: none"> • Para distribuidor en Y con cable en el lado del equipo de campo y conector M12x1 		8032869	NEAU-A-N8-2	
		<ul style="list-style-type: none"> • Para distribuidor en Y con cable en ambos lados 				

Referencias de pedido: producto modular

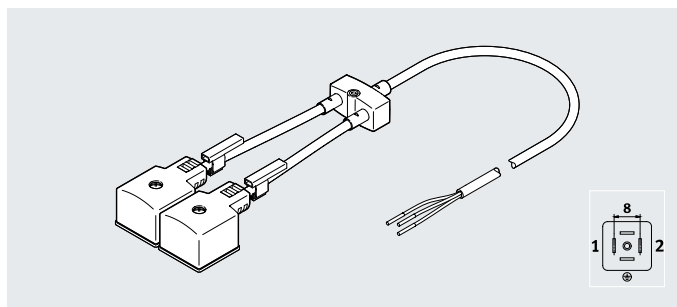
Tabla de pedidos		Condicio- nes	Código	Introducir código
Referencia básica	8032867			
Distribuidor	Distribuidor sensor/actuador		NEDY	NEDY
Tipo de distribuidor	2 en 1		-L2R1	-L2R1
Cableado	Variante estándar (consultar patrón de conexiones, estándar)		-V1	-V1
Técnica de conexión a la izquierda, lado del equipo de campo	Zócalo forma B, estándar industrial de 11 mm		-B2	-B2
Salida del cable a la izquierda	Acodada		W	W
Número de pines/hilos a la izquierda	3 pines		3	3
Indicación	Diodo emisor de luz de estado de señal (solo para válvulas)		L	L
Características del cable	Apropiado para cadenas de energía y robots		-U	-U
Longitud del cable a la izquierda [m]	0,3 ... 30	[1]	-...L	
Identificación del cable	Con soporte para placas de identificación			
	Sin soporte para placas de identificación		-N	
Técnica de conexión a la derecha, lado de control	Extremo abierto		-LE	
	Conector M8x1 codificación A, EN 61076-2-104		-M8	
	Conector M12x1 codificación A, EN 61076-2-101		-M12	
Salida del cable a la derecha	No	[2]		
	Recta	[3]	G	
	Acodada	[3]	W	
Número de pines/hilos a la derecha	3 pines	[2]	3	
	4 pines	[4]	4	
Longitud del cable a la derecha [m]	No			
	0,3 ... 30	[5]	-...R	

- 1) -...L La suma de la longitud del cable a la izquierda y de la longitud del cable a la derecha no debe superar los 30 m
- 2) 3 Solo con técnica de conexión a la derecha LE
- 3) G, W No en combinación con técnica de conexión a la derecha, lado de control LE
- 4) 4 Solo con técnica de conexión a la derecha M8 o M12
- 5) -...R La suma de la longitud del cable a la izquierda y de la longitud del cable a la derecha no debe superar los 30 m
Dato obligatorio en combinación con salida del cable a la derecha W
Dato obligatorio en combinación con técnica de conexión a la derecha, lado de control LE

Hoja de datos

Distribuidor NEDY-L2R1-V1-C1

- Distribuidor doble
- Para la conexión de válvulas



Especificaciones técnicas generales

Forma constructiva	Distribuidor en Y
Tipo de distribuidor	2 en 1
Tipo de fijación	Con accesorios, con taladro pasante para tornillo M2
Identificación del cable	Con soporte para placas de identificación (opcional)
Basado en la norma	EN 175301-803, EN 61076-2-101, EN 61076-2-104

Conexión eléctrica 2

Función	Lado del equipo de campo
Tipo de conexión	2 zócalos
Salida del cable	Acodada
Forma constructiva	Cuadrada
Técnica de conexión	Esquema de conexiones forma C, según EN 175301-803
Número de pines/hilos	4
Pines/hilos ocupados	2
Indicación	Diodo emisor de luz amarillo, indicación del estado de señal

Especificaciones técnicas: parte eléctrica

Conexión eléctrica 1	Conector M8x1	Conector M12x1	Extremo abierto
Margen de tensión de funcionamiento [V DC]	20,4 ... 27,6	20,4 ... 27,6	20,4 ... 27,6
Resistencia a los picos de tensión [kV]	0,8	0,8	0,8
Carga admisible de corriente a 40 °C [A]	3	4	4
Grado de contaminación	3	3	3

Especificaciones técnicas: cable

Diámetro del cable [mm]	3,8
Sección nominal del conductor [mm ²]	0,25
Características del cable	Apropiado para cadenas de energía y robots
Condiciones de prueba del cable	Resistencia a la fatiga por flexión: según la norma Festo, condiciones de prueba bajo demanda <ul style="list-style-type: none"> • Cadena de energía: 5 millones de ciclos, radio de flexión de 28 mm • Resistencia a la torsión: > 300 000 ciclos, ±270°/0,1 m
Radio de flexión, tendido de cables móvil [mm]	39

Hoja de datos

Especificaciones técnicas: conexión eléctrica 1			
Función	Lado de control		
Tipo de conexión	Conector		Extremo abierto
Salida del cable	Recta, acodada	Recta, acodada	–
Forma constructiva	Redonda	Redonda	–
Técnica de conexión	M8x1, codificación A	M12x1, codificación A	–
Número de pines/hilos	4	4	3
Pines/hilos ocupados	3	3	3
Indicación	–	–	–
Basado en la norma	Según EN 61076-2-104	Según EN 61076-2-101	–

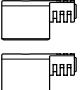
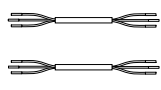
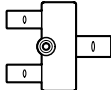
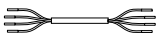
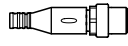
Materiales	
Cuerpo	PA, PC, TPE-U(PUR)
Color del cuerpo	Negro
Manguito con rosca interior	Latón niquelado
Juntas	NBR
Contactos crimp	Aleación de cobre dorada, aleación de cobre plateada
Cubierta aislante del cable	TPE-U(PUR)
Color de la cubierta aislante del cable	Gris
Nota sobre los materiales	En conformidad con la Directiva 2002/95/CE (RoHS) Exento de halógeno, exento de ésteres de ácido fosfórico
Conformidad PWIS	VDMA24364-B2-L

Condiciones de funcionamiento y del entorno		
Temperatura ambiente	[°C]	–20 ... +80
Nota sobre la temperatura ambiente	[°C]	–10 ... +40 con fijación a través de taladro pasante
Temperatura ambiente con tendido móvil del cable	[°C]	–20 ... +80
Temperatura de almacenamiento	[°C]	–20 ... +80
Grado de protección		IP65/IP67
Marcado CE (véase la declaración de conformidad) ¹⁾		Según directiva de máquinas UE RoHS
Marcado UKCA (véase la declaración de conformidad) ¹⁾		Según la normativa RoHS del Reino Unido
Clase de resistencia a la corrosión CRC ²⁾		1

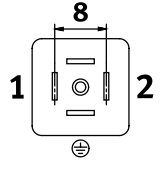
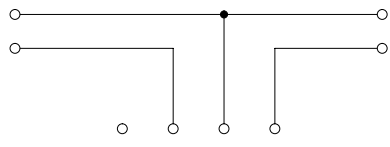
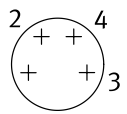
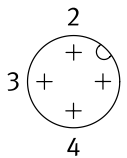
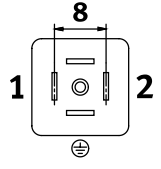
1) Consulte el ámbito de aplicación en la declaración de conformidad CE: www.festo.com/catalogue/medy → Support/Downloads.

En caso de existir limitaciones de utilización de los equipos en zonas residenciales, comerciales e industriales, así como en empresas pequeñas, es posible que deban adoptarse medidas adicionales para reducir la emisión de interferencias.

2) Más información www.festo.com/x/topic/kbk

Peso del producto									
									
2 zócalos [g]		2 cables [g/m]		Distribuidor [g]		Cable [g/m]		Conector [g]	
Esquema de conexiones forma C	20	Trifilar	41	Con salida del cable	10	Trifilar	19,5	M8x1	4,5
				Con conector M12x1	17			M12x1, recto	12
				Con conector M8x1	7			M12x1, acodado	12,5
				Con zócalos M8x1	8			Extremo abierto	0
Para determinar el peso total, deberán sumarse los pesos de cada uno de los componentes: Zócalo + longitud x cable + distribuidor + longitud x cable + conector									
Ejemplo: NEDY-L2R1-V1-C1W4L-U-3L-LE3-10R 20 g + 3x 41 g + 10 g + 10x 19,5 g + 0 g = 348 g									

Hoja de datos

Cableado (vista del zócalo/conector)			Cableado		Cableado			
Conexión n.º 4	Pin	Color del hilo ¹⁾			Color del hilo ¹⁾	Pin		
	1	BN			BN	1		
	2	BU			BN	2		
			Color del hilo ¹⁾	-	BK	BU	BN	
			Pin	1	4	3	2	
			Conector M8x1					
								
			Conector M12x1					
								
								

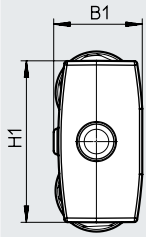
1) Según IEC 757

Hoja de datos

Dimensiones

Descarga de datos CAD → www.festo.com

Vista frontal, cuerpo del distribuidor

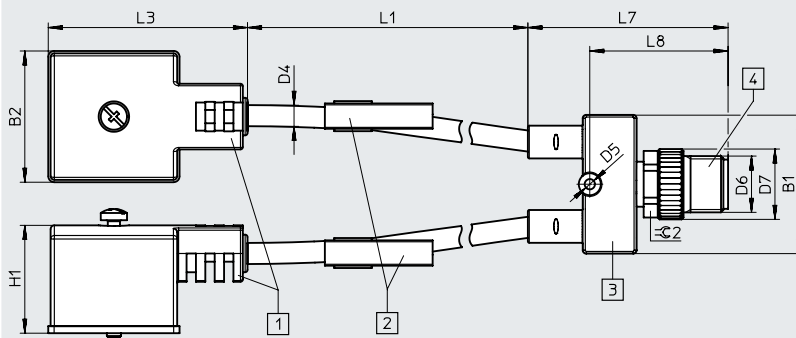


Vista frontal, cuerpo del distribuidor

B1 H1

Tamaño 1:	• Distribuidor en Y con cable en el lado del equipo de campo y conector M8x1	12	21
Tamaño 2:	• Distribuidor en Y con cable en el lado del equipo de campo y conector M12x1 • Distribuidor en Y con cable en ambos lados	16,2	29,6

Distribuidor en Y con cable en el lado del equipo de campo



- [1] Zócalo, lado del equipo de campo
- [2] Placa de identificación
- [3] Distribuidor
- [4] Conector, lado de control

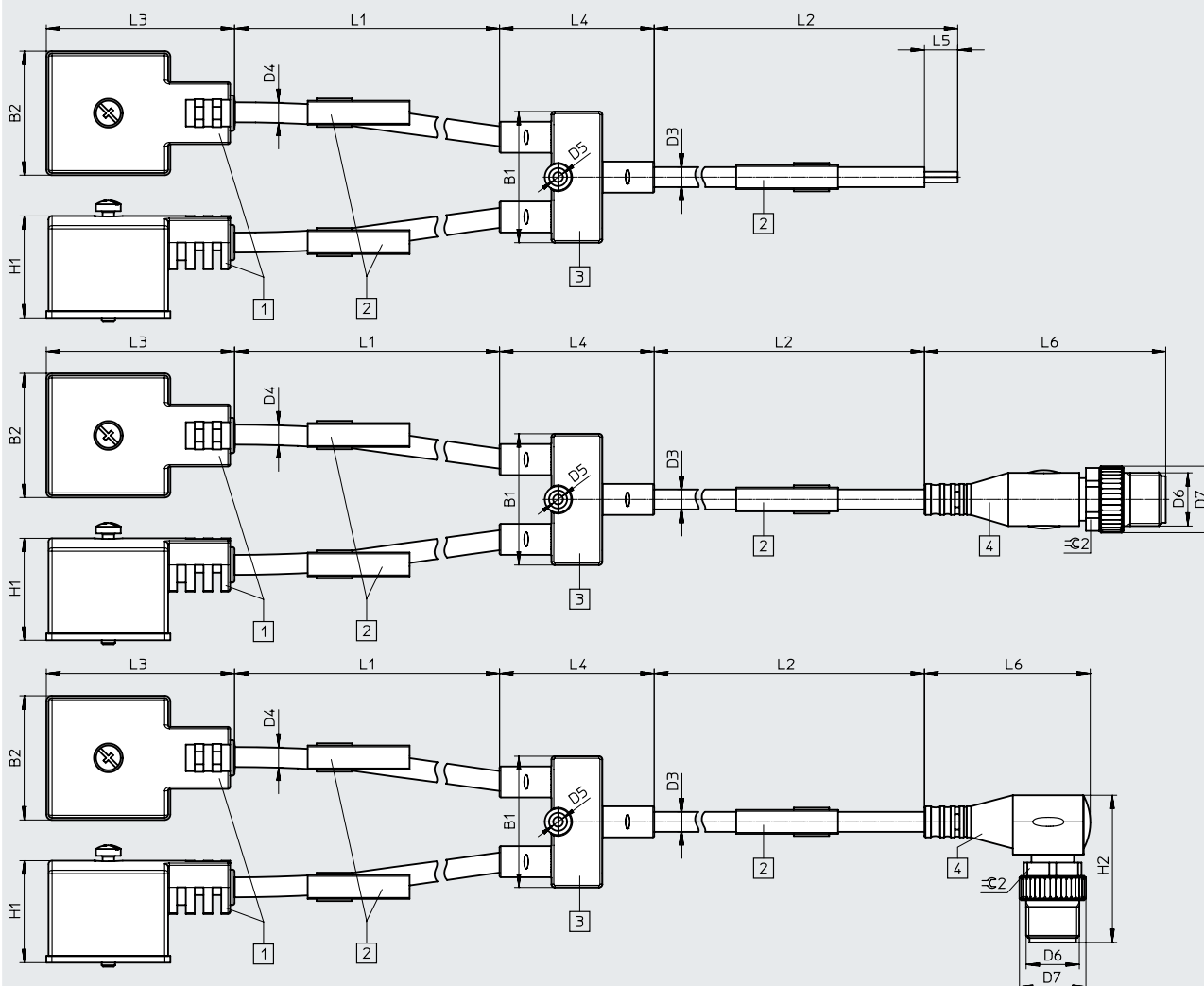
Conexión eléctrica, lado de control	B1	B2	D4 ∅	D5 ∅	D6	D7 ∅	H1	L1	L3	L7	L8	±0.2
Conector M8x1	21	16	3,8	2,2	M8	10	21,3	300 ... 30000	30,5	35	21,6	SW9
Conector M12x1	29,6	16	3,8	2,2	M12	15	21,3	300 ... 30000	30,5	42,7	29,5	SW13

Hoja de datos

Dimensiones

Descarga de datos CAD → www.festo.com

Distribuidor en Y con cable en ambos lados



[1] Zócalo, lado del equipo de campo

[2] Placa de identificación

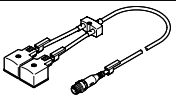
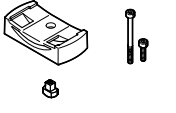
[3] Distribuidor

[4] Conector, lado de control

Conexión eléctrica, lado de control	B1	B2	D3 ∅	D4 ∅	D5 ∅	D6	H1	H2
Extremo del cable abierto	29,6	16	3,8	3,8	2,2	–	21,3	–
Conector M8x1	Recto	29,6	3,8	3,8	2,2	M8	21,3	–
	Acodado	29,6	3,8	3,8	2,2	M8	21,3	24
Conector M12x1	Recto	29,6	3,8	3,8	2,2	M12	21,3	–
	Acodado	29,6	3,8	3,8	2,2	M12	21,3	33,2

Conexión eléctrica, lado de control	L1	L2	L3	L4	L5	L6	⊕ 2
Extremo del cable abierto	(300 ... 30000)-L2	(300 ... 30000)-L1	30,5	34,9	50	–	–
Conector M8x1	(300 ... 30000)-L2	(300 ... 30000)-L1	30,5	34,9	–	41,1	SW9
	(300 ... 30000)-L2	(300 ... 30000)-L1	30,5	34,9	–	26,9	SW9
Conector M12x1	(300 ... 30000)-L2	(300 ... 30000)-L1	30,5	34,9	–	54,5	SW13
	(300 ... 30000)-L2	(300 ... 30000)-L1	30,5	34,9	–	37,5	SW13

Hoja de datos

Referencias de pedido						
Lado del equipo de campo	Lado de control		Peso	N.º art.	Código del producto	
	Longitud del cable	Conexión eléctrica				Longitud del cable
[m]			[m]	[g]		
Distribuidor en Y con cable en ambos lados						
	0,3	Conector recto, M8x1	2,5	96	8035785	NEDY-L2R1-V1-C1W4L-U-0.3L-M8G4-2.5R
			5	94	8035786	NEDY-L2R1-V1-C1W4L-U-0.3L-M8G4-5R
		Conector recto, M12x1	2,5	104	8035783	NEDY-L2R1-V1-C1W4L-U-0.3L-M12G4-2.5R
			5	153	8035784	NEDY-L2R1-V1-C1W4L-U-0.3L-M12G4-5R
Referencias de pedido: accesorios						
	Fijación para ranura en T	<ul style="list-style-type: none"> • Para distribuidor en Y con cable en el lado del equipo de campo y conector M8x1 		8032868	NEAU-A-N8-1	
		<ul style="list-style-type: none"> • Para distribuidor en Y con cable en el lado del equipo de campo y conector M12x1 		8032869	NEAU-A-N8-2	
		<ul style="list-style-type: none"> • Para distribuidor en Y con cable en ambos lados 				

Referencias de pedido: producto modular

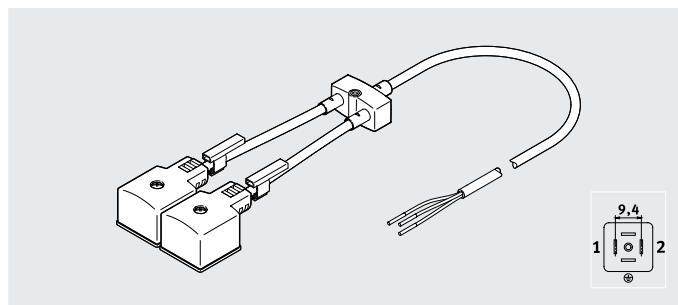
Tabla de pedidos		Condicio- nes	Código	Introducir código
Referencia básica	8032867			
Distribuidor	Distribuidor sensor/actuador		NEDY	NEDY
Tipo de distribuidor	2 en 1		-L2R1	-L2R1
Cableado	Variante estándar (consultar patrón de conexiones, estándar)		-V1	-V1
Técnica de conexión a la izquierda, lado del equipo de campo	Zócalo forma C, EN 175301-803		-C1	-C1
Salida del cable a la izquierda	Acodada		W	W
Número de pines/hilos a la izquierda	4 pines		4	4
Indicación	Diodo emisor de luz de estado de señal (solo para válvulas)		L	L
Características del cable	Apropiado para cadenas de energía y robots		-U	-U
Longitud del cable a la izquierda [m]	0,3 ... 30	[1]	-...L	
Identificación del cable	Con soporte para placas de identificación			
	Sin soporte para placas de identificación		-N	
Técnica de conexión a la derecha, lado de control	Extremo abierto		-LE	
	Conector M8x1 codificación A, EN 61076-2-104		-M8	
	Conector M12x1 codificación A, EN 61076-2-101		-M12	
Salida del cable a la derecha	No	[2]		
	Recta	[3]	G	
	Acodada	[3]	W	
Número de pines/hilos a la derecha	3 pines	[2]	3	
	4 pines	[4]	4	
Longitud del cable a la derecha [m]	No			
	0,3 ... 30	[5]	-...R	

- 1) -...L La suma de la longitud del cable a la izquierda y de la longitud del cable a la derecha no debe superar los 30 m
- 2) 3 Solo con técnica de conexión a la derecha LE
- 3) G, W No en combinación con técnica de conexión a la derecha, lado de control LE
- 4) 4 Solo con técnica de conexión a la derecha M8 o M12
- 5) -...R La suma de la longitud del cable a la izquierda y de la longitud del cable a la derecha no debe superar los 30 m
Dato obligatorio en combinación con salida del cable a la derecha W
Dato obligatorio en combinación con técnica de conexión a la derecha, lado de control LE

Hoja de datos

Distribuidor NEDY-L2R1-V1-E1

- Distribuidor doble
- Para la conexión de válvulas


Especificaciones técnicas generales

Forma constructiva	Distribuidor en Y
Tipo de distribuidor	2 en 1
Tipo de fijación	Con accesorios, con taladro pasante para tornillo M2
Identificación del cable	Con soporte para placas de identificación (opcional)
Basado en la norma	EN 61076-2-101, EN 61076-2-104

Conexión eléctrica 2

Función	Lado del equipo de campo
Tipo de conexión	2 zócalos
Salida del cable	Acodada
Forma constructiva	Cuadrada
Técnica de conexión	Esquema de conexiones forma C, según estándar industrial de 9,4 mm
Número de pines/hilos	4
Pines/hilos ocupados	2
Indicación	Diodo emisor de luz amarillo, indicación del estado de señal

Especificaciones técnicas: parte eléctrica

Conexión eléctrica 1	Conector M8x1	Conector M12x1	Extremo abierto
Margen de tensión de funcionamiento [V DC]	20,4 ... 27,6	20,4 ... 27,6	20,4 ... 27,6
Resistencia a los picos de tensión [kV]	0,8	0,8	0,8
Carga admisible de corriente a 40 °C [A]	3	4	4
Grado de contaminación	3	3	3

Especificaciones técnicas: cable

Diámetro del cable [mm]	3,8
Sección nominal del conductor [mm ²]	0,25
Características del cable	Apropiado para cadenas de energía y robots
Condiciones de prueba del cable	Resistencia a la fatiga por flexión: según la norma Festo, condiciones de prueba bajo demanda <ul style="list-style-type: none"> • Cadena de energía: 5 millones de ciclos, radio de flexión de 28 mm • Resistencia a la torsión: > 300 000 ciclos, ±270°/0,1 m
Radio de flexión, tendido de cables móvil [mm]	39

Hoja de datos

Especificaciones técnicas: conexión eléctrica 1			
Función	Lado de control		
Tipo de conexión	Conector		Extremo abierto
Salida del cable	Recta, acodada	Recta, acodada	–
Forma constructiva	Redonda	Redonda	–
Técnica de conexión	M8x1, codificación A	M12x1, codificación A	–
Número de pines/hilos	4	4	3
Pines/hilos ocupados	3	3	3
Indicación	–	–	–
Basado en la norma	Según EN 61076-2-104	Según EN 61076-2-101	–

Materiales	
Cuerpo	PA, PC, TPE-U(PUR)
Color del cuerpo	Negro
Manguito con rosca interior	Latón niquelado
Juntas	NBR
Contactos crimp	Aleación de cobre dorada, aleación de cobre plateada
Cubierta aislante del cable	TPE-U(PUR)
Color de la cubierta aislante del cable	Gris
Nota sobre los materiales	En conformidad con la Directiva 2002/95/CE (RoHS) Exento de halógeno, exento de ésteres de ácido fosfórico
Conformidad PWIS	VDMA24364-B2-L

Condiciones de funcionamiento y del entorno		
Temperatura ambiente [°C]		–20 ... +80
Nota sobre la temperatura ambiente	[°C]	–10 ... +40 con fijación a través de taladro pasante
Temperatura ambiente con tendido móvil del cable	[°C]	–20 ... +80
Temperatura de almacenamiento	[°C]	–20 ... +80
Grado de protección		IP65/IP67
Marcado CE (véase la declaración de conformidad) ¹⁾		Según directiva de máquinas UE RoHS
Marcado UKCA (véase la declaración de conformidad) ¹⁾		Según la normativa RoHS del Reino Unido
Clase de resistencia a la corrosión CRC ²⁾		1

1) Consulte el ámbito de aplicación en la declaración de conformidad CE: www.festo.com/catalogue/ned → Support/Downloads.

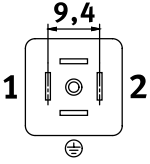
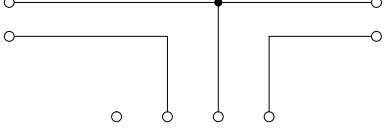
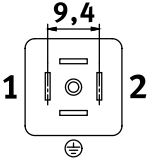
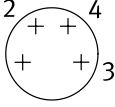
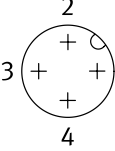
En caso de existir limitaciones de utilización de los equipos en zonas residenciales, comerciales e industriales, así como en empresas pequeñas, es posible que deban adoptarse medidas adicionales para reducir la emisión de interferencias.

2) Más información www.festo.com/x/topic/kbk

Peso del producto				
2 zócalos [g]		2 cables [g/m]		Distribuidor [g]
Esquema de conexiones forma C	20	Trifilar	41	Con salida del cable
				Con conector M12x1
				Con conector M8x1
				Con zócalos M8x1
				Cable [g/m]
				Trifilar
				19,5
				Conector [g]
				M8x1
				M12x1, recto
				M12x1, acodado
				Extremo abierto
				4,5
				12
				12,5
				0
Para determinar el peso total, deberán sumarse los pesos de cada uno de los componentes: Zócalo + longitud x cable + distribuidor + longitud x cable + conector				
Ejemplo: NEDY-L2R1-V1-E1W4L-U-3L-LE3-10R 20 g + 3x 41 g + 10 g + 10x 19,5 g + 0 g = 348 g				

Hoja de datos

Cableado (vista del zócalo/conector)

Conexión n.º 4	Pin	Color del hilo ¹⁾	Cableado	Color del hilo ¹⁾	Pin	Conexión n.º 2			
	1	BN		BN	1				
	2	BU		BU	2				
			Color del hilo ¹⁾	-	BK		BU	BN	
			Pin	1	4		3	2	
			Conector M8x1						
									
			Conector M12x1						
									

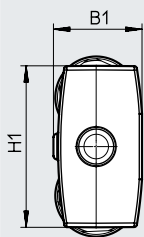
1) Según IEC 757

Hoja de datos

Dimensiones

Descarga de datos CAD → www.festo.com

Vista frontal, cuerpo del distribuidor

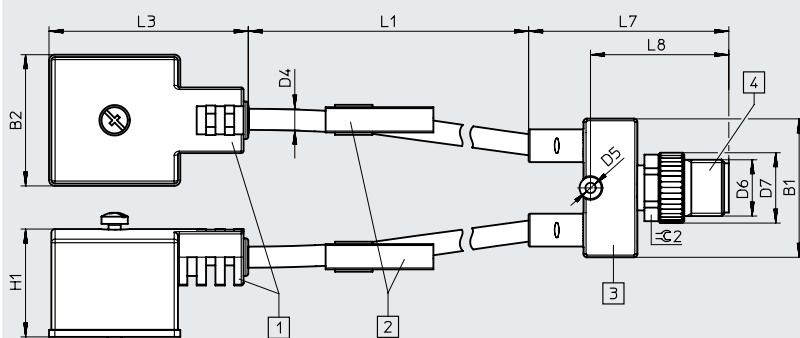


Vista frontal, cuerpo del distribuidor

B1 H1

Tamaño 1:	• Distribuidor en Y con cable en el lado del equipo de campo y conector M8x1	12	21
Tamaño 2:	• Distribuidor en Y con cable en el lado del equipo de campo y conector M12x1 • Distribuidor en Y con cable en ambos lados	16,2	29,6

Distribuidor en Y con cable en el lado del equipo de campo



[1] Zócalo, lado del equipo de campo

[2] Placa de identificación

[3] Distribuidor

[4] Conector, lado de control

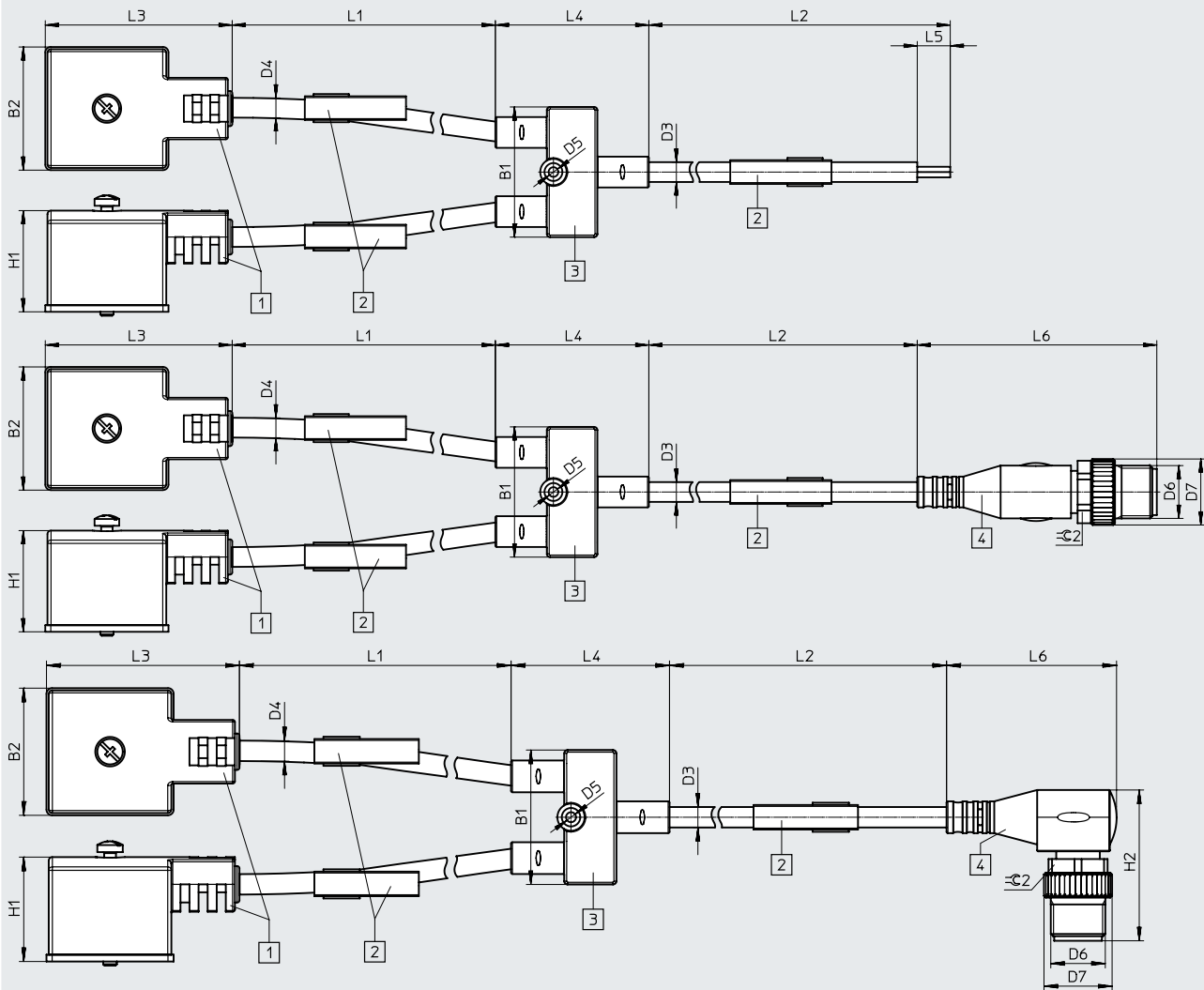
Conexión eléctrica, lado de control	B1	B2	D4 ∅	D5 ∅	D6	D7 ∅	H1	L1	L3	L7	L8	⊕ 2
Conector M8x1	21	16	3,8	2,2	M8	10	21,2	300 ... 30000	30,5	35	21,6	SW9
Conector M12x1	29,6	16	3,8	2,2	M12	15	21,2	300 ... 30000	30,5	42,7	29,5	SW13

Hoja de datos

Dimensiones

Descarga de datos CAD → www.festo.com

Distribuidor en Y con cable en ambos lados



[1] Zócalo, lado del equipo de campo [2] Placa de identificación [3] Distribuidor [4] Conector, lado de control

Conexión eléctrica, lado de control	B1	B2	D3 ∅	D4 ∅	D5 ∅	D6	H1	H2
Extremo del cable abierto	29,6	16	3,8	3,8	2,2	–	21,2	–
Conector M8x1	Recto	29,6	3,8	3,8	2,2	M8	21,2	–
	Acodado	29,6	3,8	3,8	2,2	M8	21,2	24
Conector M12x1	Recto	29,6	3,8	3,8	2,2	M12	21,2	–
	Acodado	29,6	3,8	3,8	2,2	M12	21,2	33,2

Conexión eléctrica, lado de control	L1	L2	L3	L4	L5	L6	∅ 2
Extremo del cable abierto	(300 ... 30000)-L2	(300 ... 30000)-L1	30,5	34,9	50	–	–
Conector M8x1	Recto	(300 ... 30000)-L2	(300 ... 30000)-L1	30,5	34,9	–	41,1 SW9
	Acodado	(300 ... 30000)-L2	(300 ... 30000)-L1	30,5	34,9	–	26,9 SW9
Conector M12x1	Recto	(300 ... 30000)-L2	(300 ... 30000)-L1	30,5	34,9	–	54,5 SW13
	Acodado	(300 ... 30000)-L2	(300 ... 30000)-L1	30,5	34,9	–	37,5 SW13

Referencias de pedido: accesorios

		N.º art.	Código del producto
	Fijación para ranura en T	• Para distribuidor en Y con cable en el lado del equipo de campo y conector M8x1 • Para distribuidor en Y con cable en el lado del equipo de campo y conector M12x1 • Para distribuidor en Y con cable en ambos lados	8032868 NEAU-A-N8-1
			8032869 NEAU-A-N8-2

Referencias de pedido: producto modular

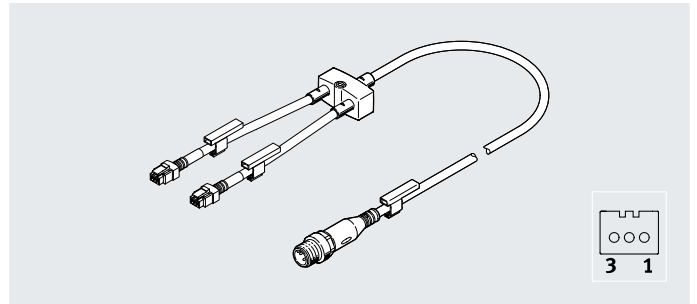
Tabla de pedidos		Condicio- nes	Código	Introducir código
Referencia básica	8032867			
Distribuidor	Distribuidor sensor/actuador		NEDY	NEDY
Tipo de distribuidor	2 en 1		-L2R1	-L2R1
Cableado	Variante estándar (consultar patrón de conexiones, estándar)		-V1	-V1
Técnica de conexión a la izquierda, lado del equipo de campo	Zócalo forma C, estándar industrial de 9,4 mm		-E1	-E1
Salida del cable a la izquierda	Acodada		W	W
Número de pines/hilos a la izquierda	4 pines		4	4
Indicación	Diodo emisor de luz de estado de señal (solo para válvulas)		L	L
Características del cable	Apropiado para cadenas de energía y robots		-U	-U
Longitud del cable a la izquierda [m]	0,3 ... 30	[1]	-...L	
Identificación del cable	Con soporte para placas de identificación			
	Sin soporte para placas de identificación		-N	
Técnica de conexión a la derecha, lado de control	Extremo abierto		-LE	
	Conector M8x1 codificación A, EN 61076-2-104		-M8	
	Conector M12x1 codificación A, EN 61076-2-101		-M12	
Salida del cable a la derecha	No	[2]		
	Recta	[3]	G	
	Acodada	[3]	W	
Número de pines/hilos a la derecha	3 pines	[2]	3	
	4 pines	[4]	4	
Longitud del cable a la derecha [m]	No			
	0,3 ... 30	[5]	-...R	

- 1) -...L La suma de la longitud del cable a la izquierda y de la longitud del cable a la derecha no debe superar los 30 m
- 2) 3 Solo con técnica de conexión a la derecha LE
- 3) G, W No en combinación con técnica de conexión a la derecha, lado de control LE
- 4) 4 Solo con técnica de conexión a la derecha M8 o M12
- 5) -...R La suma de la longitud del cable a la izquierda y de la longitud del cable a la derecha no debe superar los 30 m
Dato obligatorio en combinación con salida del cable a la derecha W
Dato obligatorio en combinación con técnica de conexión a la derecha, lado de control LE

Hoja de datos

Distribuidor NEDY-L2R1-V1-H1

- Distribuidor doble
- Para la conexión de válvulas



Especificaciones técnicas generales

Forma constructiva	Distribuidor en Y
Tipo de distribuidor	2 en 1
Tipo de fijación	Con accesorios, con taladro pasante para tornillo M2
Identificación del cable	Con soporte para placas de identificación (opcional)
Basado en la norma	EN 61076-2-101, EN 61076-2-104

Conexión eléctrica 2

Función	Lado del equipo de campo
Tipo de conexión	2 zócalos
Salida del cable	Recta
Forma constructiva	Cuadrada
Técnica de conexión	Esquema de conexiones H
Número de pines/hilos	3
Pines/hilos ocupados	2
Indicación	-

Especificaciones técnicas: parte eléctrica

Margen de tensión de funcionamiento [V DC]	0 ... 30
Resistencia a los picos de tensión [kV]	0,8
Carga admisible de corriente a 40 °C [A]	3
Grado de contaminación	3

Especificaciones técnicas: cable

	Lado del equipo de campo	Lado de control
Diámetro del cable [mm]	3,4	3,8
Sección nominal del conductor [mm ²]	0,14	0,25
Características del cable	Estándar	Apropiado para cadenas de energía y robots
Condiciones de prueba del cable	Resistencia a la fatiga por flexión: según la norma Festo, condiciones de prueba bajo demanda <ul style="list-style-type: none"> • Resistencia a la fatiga por flexión: 10 000 ciclos • Resistencia a la torsión: > 300 000 ciclos, ±270°/0,1 m 	Resistencia a la fatiga por flexión: según la norma Festo, condiciones de prueba bajo demanda <ul style="list-style-type: none"> • Cadena de energía: 5 millones de ciclos; radio de flexión de 28 mm • Resistencia a la torsión: > 300 000 ciclos, ±270°/0,1 m
Radio de flexión, tendido de cables móvil [mm]	34	39

Hoja de datos

Especificaciones técnicas: conexión eléctrica 1			
Función	Lado de control		
Tipo de conexión	Conector		Extremo abierto
Salida del cable	Recta, acodada	Recta, acodada	–
Forma constructiva	Redonda	Redonda	–
Técnica de conexión	M8x1, codificación A	M12x1, codificación A	–
Número de pines/hilos	4	4	3
Pines/hilos ocupados	3	3	3
Indicación	–	–	–
Basado en la norma	Según EN 61076-2-104	Según EN 61076-2-101	–

Materiales	
Cuerpo	PA, POM, TPE-U(PUR)
Color del cuerpo	Negro
Manguito con rosca interior	Latón niquelado
Juntas	NBR
Contactos crimp	Aleación de cobre dorada, aleación de cobre galvanizada
Cubierta aislante del cable	TPE-U(PUR)
Color de la cubierta aislante del cable	Gris
Nota sobre los materiales	En conformidad con la Directiva 2002/95/CE (RoHS)
Conformidad PWIS	VDMA24364-B2-L

Condiciones de funcionamiento y del entorno		
Temperatura ambiente	[°C]	–20 ... +80
Nota sobre la temperatura ambiente	[°C]	–10 ... +40 con fijación a través de taladro pasante
Temperatura ambiente con tendido móvil del cable	[°C]	–5 ... +70
Temperatura de almacenamiento	[°C]	–20 ... +70
Grado de protección		IP40
Marcado CE (véase la declaración de conformidad) ¹⁾		Según directiva de máquinas UE RoHS
Marcado UKCA (véase la declaración de conformidad) ¹⁾		Según la normativa RoHS del Reino Unido
Clase de resistencia a la corrosión CRC ²⁾		4

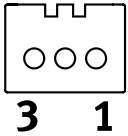
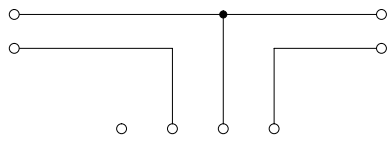
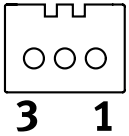
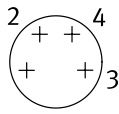
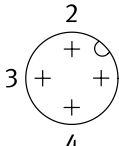
1) Consulte el ámbito de aplicación en la declaración de conformidad CE: www.festo.com/catalogue/medy → Support/Downloads.

En caso de existir limitaciones de utilización de los equipos en zonas residenciales, comerciales e industriales, así como en empresas pequeñas, es posible que deban adoptarse medidas adicionales para reducir la emisión de interferencias.

2) Más información www.festo.com/x/topic/kbk

Peso del producto				
2 zócalos [g]		2 cables [g/m]		Distribuidor [g]
Esquema de conexiones H	2	Bifilar	31	Con salida del cable
				Con conector M12x1
				Con conector M8x1
				Con zócalos M8x1
				Cable [g/m]
				Trifilar
				19,5
				Conector [g]
				M8x1
				M12x1, recto
				M12x1, acodado
				Extremo abierto
				4,5
				12
				12,5
				0
Para determinar el peso total, deberán sumarse los pesos de cada uno de los componentes: Zócalo + longitud x cable + distribuidor + longitud x cable + conector				
Ejemplo: NEDY-L2R1-V1-H1G3-U-3L-LE3-10R 2 g + 3x 31 g + 10 g + 10x 19,5 g + 0 g = 300 g				

Hoja de datos

Cableado (vista del zócalo/conector)			Cableado		Cableado			
Conexión n.º 4	Pin	Color del hilo ¹⁾			Color del hilo ¹⁾	Pin	Conexión n.º 2	
	1	RD			RD	1		
	2	-			-	2		
	3	BK			BK	3		
			Color del hilo ¹⁾	-	BK	BU	BN	
			Pin	1	4	3	2	
			Conector M8x1					
								
			Conector M12x1					
								

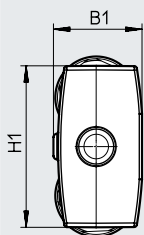
1) Según IEC 757

Hoja de datos

Dimensiones

Descarga de datos CAD → www.festo.com

Vista frontal, cuerpo del distribuidor

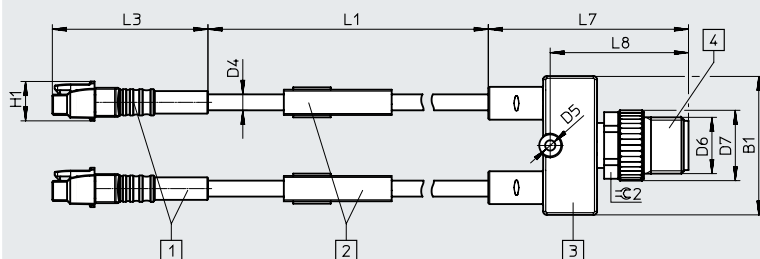


Vista frontal, cuerpo del distribuidor

B1 H1

Tamaño 1:	• Distribuidor en Y con cable en el lado del equipo de campo y conector M8x1	12	21
Tamaño 2:	• Distribuidor en Y con cable en el lado del equipo de campo y conector M12x1 • Distribuidor en Y con cable en ambos lados	16,2	29,6

Distribuidor en Y con cable en el lado del equipo de campo



[1] Zócalo, lado del equipo de campo

[2] Placa de identificación

[3] Distribuidor

[4] Conector, lado de control

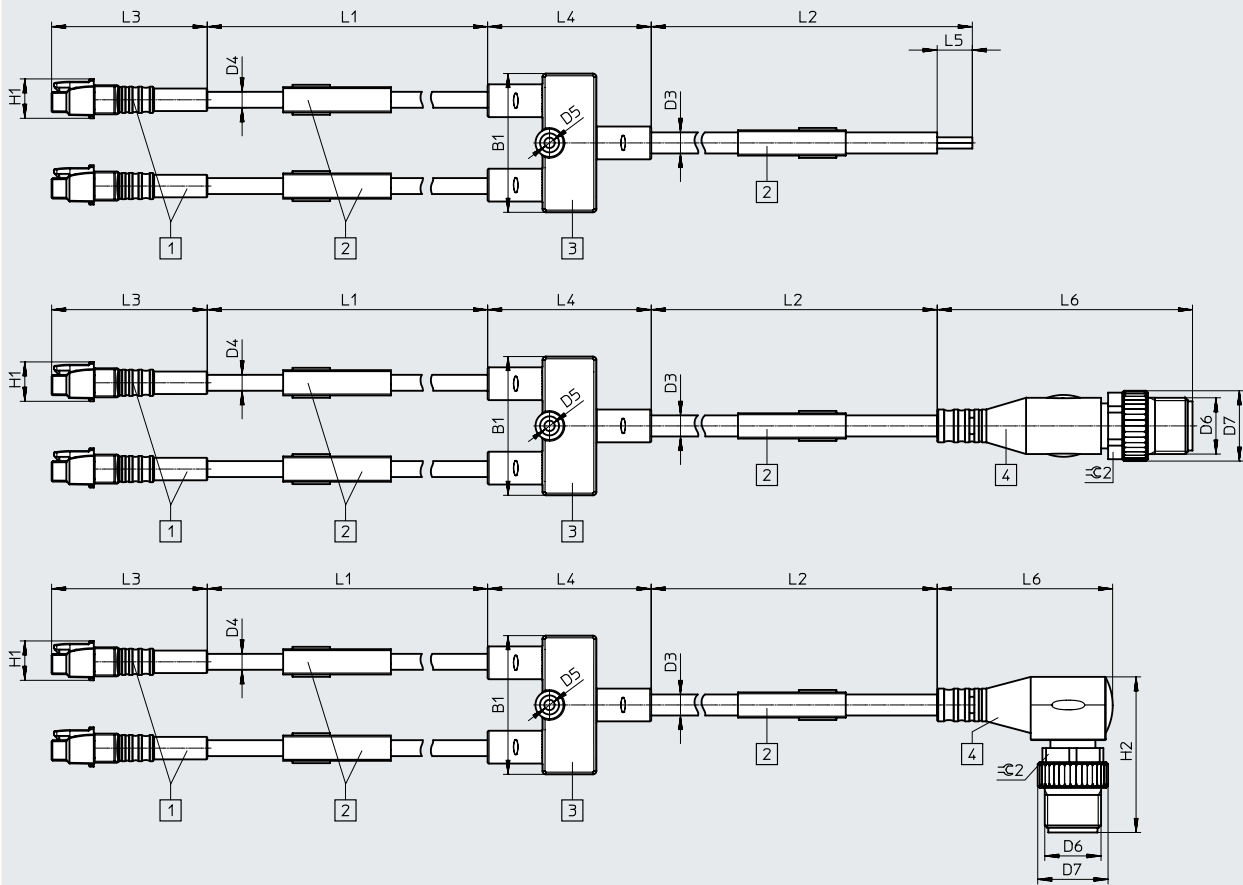
Conexión eléctrica, lado de control	B1	D4 ∅	D5 ∅	D6	D7 ∅	H1	L1	L3	L7	L8	⊕ 2
Conector M8x1	21	3,4	2,2	M8	10	8,4	300 ... 30000	33,2	35	21,6	SW9
Conector M12x1	29,6	3,4	2,2	M12	15	8,4	300 ... 30000	33,2	42,7	29,5	SW13

Hoja de datos

Dimensiones

Descarga de datos CAD → www.festo.com

Distribuidor en Y con cable en ambos lados



[1] Zócalo, lado del equipo de campo

[2] Placa de identificación

[3] Distribuidor

[4] Conector, lado de control

Conexión eléctrica, lado de control	B1	D3 ∅	D4 ∅	D5 ∅	D6	H1	H2
Extremo del cable abierto	29,6	3,8	3,4	2,2	–	8,4	–
Conector M8x1	Recto	29,6	3,8	3,4	M8	8,4	–
	Acodado	29,6	3,8	3,4	M8	8,4	24
Conector M12x1	Recto	29,6	3,8	3,4	M12	8,4	–
	Acodado	29,6	3,8	3,4	M12	8,4	33,2

Conexión eléctrica, lado de control	L1	L2	L3	L4	L5	L6	∅ 2
Extremo del cable abierto	(300 ... 30000)-L2	(300 ... 30000)-L1	33,2	34,9	50	–	–
Conector M8x1	Recto	(300 ... 30000)-L2	(300 ... 30000)-L1	33,2	34,9	–	41,1 SW9
	Acodado	(300 ... 30000)-L2	(300 ... 30000)-L1	33,2	34,9	–	26,9 SW9
Conector M12x1	Recto	(300 ... 30000)-L2	(300 ... 30000)-L1	33,2	34,9	–	54,5 SW13
	Acodado	(300 ... 30000)-L2	(300 ... 30000)-L1	33,2	34,9	–	37,5 SW13

Referencias de pedido: accesorios

	N.º art.	Código del producto
	Fijación para ranura en T	
	• Para distribuidor en Y con cable en el lado del equipo de campo y conector M8x1	8032868 NEAU-A-N8-1
	• Para distribuidor en Y con cable en el lado del equipo de campo y conector M12x1	8032869 NEAU-A-N8-2
• Para distribuidor en Y con cable en ambos lados		

Referencias de pedido: producto modular

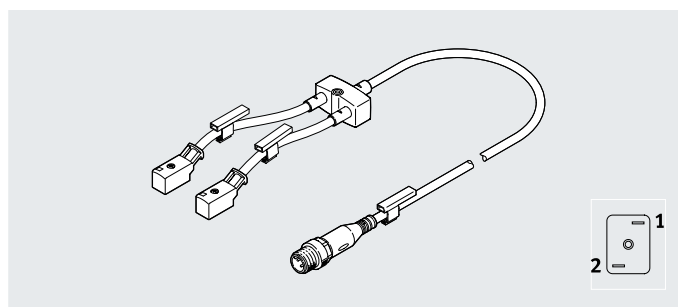
Tabla de pedidos		Condiciones	Código	Introducir código
Referencia básica	8032867			
Distribuidor	Distribuidor sensor/actuador		NEDY	NEDY
Tipo de distribuidor	2 en 1		-L2R1	-L2R1
Cableado	Variante estándar (consultar patrón de conexiones, estándar)		-V1	-V1
Técnica de conexión a la izquierda, lado del equipo de campo	Zócalo, esquema de conexiones H		-H1	-H1
Salida del cable a la izquierda	Recta		G	G
Número de pines/hilos a la izquierda	3 pines		3	3
Características del cable	Apropiado para cadenas de energía y robots		-U	-U
Longitud del cable a la izquierda [m]	0,3 ... 30	[1]	-...L	
Identificación del cable	Con soporte para placas de identificación			
	Sin soporte para placas de identificación		-N	
Técnica de conexión a la derecha, lado de control	Extremo abierto		-LE	
	Conector M8x1 codificación A, EN 61076-2-104		-M8	
	Conector M12x1 codificación A, EN 61076-2-101		-M12	
Salida del cable a la derecha	No	[2]		
	Recta	[3]	G	
	Acodada	[3]	W	
Número de pines/hilos a la derecha	3 pines	[2]	3	
	4 pines	[4]	4	
Longitud del cable a la derecha [m]	No			
	0,3 ... 30	[5]	-...R	

- 1) -...L La suma de la longitud del cable a la izquierda y de la longitud del cable a la derecha no debe superar los 30 m
- 2) 3 Solo con técnica de conexión a la derecha LE
- 3) G, W No en combinación con técnica de conexión a la derecha, lado de control LE
- 4) 4 Solo con técnica de conexión a la derecha M8 o M12
- 5) -...R La suma de la longitud del cable a la izquierda y de la longitud del cable a la derecha no debe superar los 30 m
 Dato obligatorio en combinación con salida del cable a la derecha W
 Dato obligatorio en combinación con técnica de conexión a la derecha, lado de control LE

Hoja de datos

Distribuidor NEDY-L2R1-V1-Z1

- Distribuidor doble
- Para la conexión de válvulas


Especificaciones técnicas generales

Forma constructiva	Distribuidor en Y
Tipo de distribuidor	2 en 1
Tipo de fijación	Con accesorios, con taladro pasante para tornillo M2
Identificación del cable	Con soporte para placas de identificación (opcional)
Basado en la norma	EN 61076-2-101, EN 61076-2-104

Conexión eléctrica 2

Función	Lado del equipo de campo
Tipo de conexión	2 zócalos
Salida del cable	Acodada
Forma constructiva	Cuadrada
Técnica de conexión	Esquema de conexiones ZB, tornillo autorroscante
Número de pines/hilos	2
Pines/hilos ocupados	2
Indicación	Diode emisor de luz amarillo, indicación del estado de señal

Especificaciones técnicas: parte eléctrica

Margen de tensión de funcionamiento [V DC]	20,4 ... 26,4
Resistencia a los picos de tensión [kV]	0,8
Carga admisible de corriente a 40 °C [A]	1
Grado de contaminación	3

Especificaciones técnicas: cable

	Lado del equipo de campo	Lado de control
Diámetro del cable [mm]	3,4	3,8
Sección nominal del conductor [mm ²]	0,25	0,25
Características del cable	Estándar	Apropiado para cadenas de energía y robots
Condiciones de prueba del cable	Resistencia a la fatiga por flexión: según la norma Festo, condiciones de prueba bajo demanda <ul style="list-style-type: none"> • Cadena de energía: 1,5 millones de ciclos; radio de flexión de 75 mm • Resistencia a la fatiga por flexión: 20 000 ciclos 	Resistencia a la fatiga por flexión: según la norma Festo, condiciones de prueba bajo demanda <ul style="list-style-type: none"> • Cadena de energía: 5 millones de ciclos; radio de flexión de 28 mm • Resistencia a la torsión: > 300 000 ciclos, ±270°/0,1 m
Radio de flexión, tendido de cables móvil [mm]	34	39

Hoja de datos

Especificaciones técnicas: conexión eléctrica 1			
Función	Lado de control		
Tipo de conexión	Conector		Extremo abierto
Salida del cable	Recta, acodada	Recta, acodada	–
Forma constructiva	Redonda	Redonda	–
Técnica de conexión	M8x1, codificación A	M12x1, codificación A	–
Número de pines/hilos	4	4	3
Pines/hilos ocupados	3	3	3
Indicación	–	–	–
Basado en la norma	Según EN 61076-2-104	Según EN 61076-2-101	–

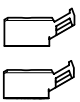
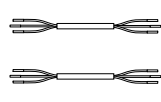
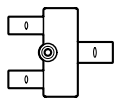
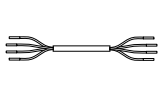
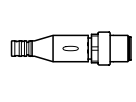
Materiales	
Cuerpo	PA, PC, TPE-U(PUR)
Color del cuerpo	Negro
Manguito con rosca interior	Latón niquelado
Juntas	NBR, TPE-O
Contactos crimp	Aleación de cobre dorada, aleación de cobre galvanizada
Cubierta aislante del cable	TPE-U(PUR)
Color de la cubierta aislante del cable	Gris
Nota sobre los materiales	En conformidad con la Directiva 2002/95/CE (RoHS)
Conformidad PWIS	VDMA24364-B2-L

Condiciones de funcionamiento y del entorno		
Temperatura ambiente	[°C]	–10 ... +50
Nota sobre la temperatura ambiente	[°C]	–10 ... +40 con fijación a través de taladro pasante
Temperatura ambiente con tendido móvil del cable	[°C]	–5 ... +50
Temperatura de almacenamiento	[°C]	–10 ... +50
Grado de protección		IP65
Marcado CE (véase la declaración de conformidad) ¹⁾		Según directiva de máquinas UE RoHS
Marcado UKCA (véase la declaración de conformidad) ¹⁾		Según la normativa RoHS del Reino Unido
Clase de resistencia a la corrosión CRC ²⁾		2

1) Consulte el ámbito de aplicación en la declaración de conformidad CE: www.festo.com/catalogue/medy → Support/Downloads.

En caso de existir limitaciones de utilización de los equipos en zonas residenciales, comerciales e industriales, así como en empresas pequeñas, es posible que deban adoptarse medidas adicionales para reducir la emisión de interferencias.

2) Más información www.festo.com/x/topic/kbk

Peso del producto				
				
2 zócalos [g]	2 cables [g/m]	Distribuidor [g]	Cable [g/m]	Conector [g]
Esquema de conexiones ZB	Bifilar	Con salida del cable	Trifilar	M8x1
5	31	10	19,5	4,5
		Con conector M12x1		M12x1, recto
		Con conector M8x1		M12x1, acodado
		Con zócalos M8x1		Extremo abierto
		8		0
Para determinar el peso total, deberán sumarse los pesos de cada uno de los componentes: Zócalo + longitud x cable + distribuidor + longitud x cable + conector				
Ejemplo: NEDY-L2R1-V1-Z1W2L-U-3L-LE3-10R 5 g + 3x 31 g + 10 g + 10x 19,5 g + 0 g = 303 g				

Hoja de datos

Cableado (vista del zócalo/conector)			Cableado		Cableado				
Conexión n.º 4	Pin	Color del hilo ¹⁾			Color del hilo ¹⁾	Pin	Conexión n.º 2		
	1	BK			BK	1			
	2	BK			BK	2			
			Color del hilo ¹⁾	-	BK	BU		BN	
			Pin	1	4	3		2	
		Conector M8x1							
		Conector M12x1							

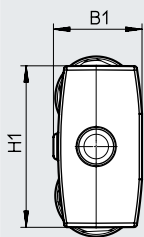
1) Según IEC 757

Hoja de datos

Dimensiones

Descarga de datos CAD → www.festo.com

Vista frontal, cuerpo del distribuidor

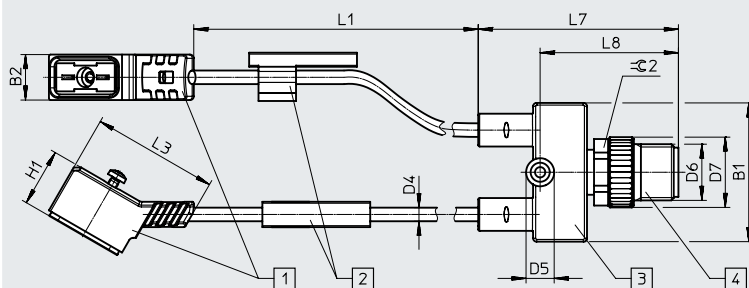


Vista frontal, cuerpo del distribuidor

B1 H1

Tamaño 1:	• Distribuidor en Y con cable en el lado del equipo de campo y conector M8x1	12	21
Tamaño 2:	• Distribuidor en Y con cable en el lado del equipo de campo y conector M12x1 • Distribuidor en Y con cable en ambos lados	16,2	29,6

Distribuidor en Y con cable en el lado del equipo de campo



[1] Zócalo, lado del equipo de campo

[2] Placa de identificación

[3] Distribuidor

[4] Conector, lado de control

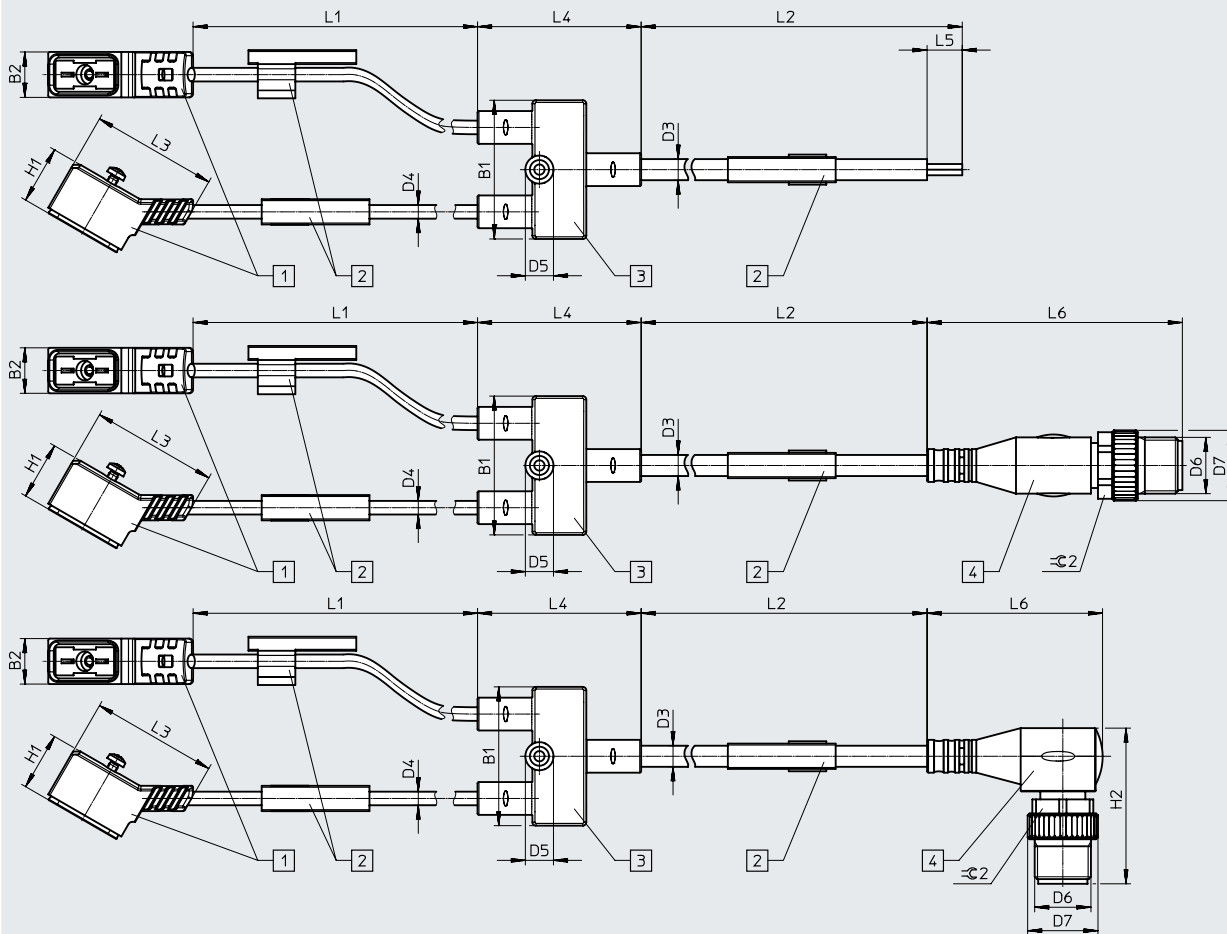
Conexión eléctrica, lado de control	B1	B2	D4 ∅	D5 ∅	D6	D7 ∅	H1	L1	L3	L7	L8	≅ 2
Conector M8x1	21	9,7	3,4	2,2	M8	10	11,3	300 ... 30000	28,4	35	21,6	SW9
Conector M12x1	29,6	9,7	3,4	2,2	M12	15	11,3	300 ... 30000	28,4	42,7	29,5	SW13

Hoja de datos

Dimensiones

Descarga de datos CAD → www.festo.com

Distribuidor en Y con cable en ambos lados



[1] Zócalo, lado del equipo de campo [2] Placa de identificación [3] Distribuidor [4] Conector, lado de control

Conexión eléctrica, lado de control	B1	B2	D3 ∅	D4 ∅	D5 ∅	D6	H1	H2
Extremo del cable abierto	29,6	9,7	3,8	3,4	2,2	-	11,3	-
Conector M8x1	Recto	29,6	3,8	3,4	2,2	M8	11,3	-
	Acodado	29,6	3,8	3,4	2,2	M8	11,3	24
Conector M12x1	Recto	29,6	3,8	3,4	2,2	M12	11,3	-
	Acodado	29,6	3,8	3,4	2,2	M12	11,3	33,2

Conexión eléctrica, lado de control	L1	L2	L3	L4	L5	L6	∠ 2
Extremo del cable abierto	(300 ... 30000)-L2	(300 ... 30000)-L1	28,4	34,9	50	-	-
Conector M8x1	Recto	(300 ... 30000)-L2	(300 ... 30000)-L1	28,4	34,9	-	41,1 SW9
	Acodado	(300 ... 30000)-L2	(300 ... 30000)-L1	28,4	34,9	-	26,9 SW9
Conector M12x1	Recto	(300 ... 30000)-L2	(300 ... 30000)-L1	28,4	34,9	-	54,5 SW13
	Acodado	(300 ... 30000)-L2	(300 ... 30000)-L1	28,4	34,9	-	37,5 SW13

Referencias de pedido: accesorios

	N.º art.	Código del producto
	Fijación para ranura en T	
	• Para distribuidor en Y con cable en el lado del equipo de campo y conector M8x1	8032868 NEAU-A-N8-1
	• Para distribuidor en Y con cable en el lado del equipo de campo y conector M12x1	8032869 NEAU-A-N8-2
• Para distribuidor en Y con cable en ambos lados		

Referencias de pedido: producto modular

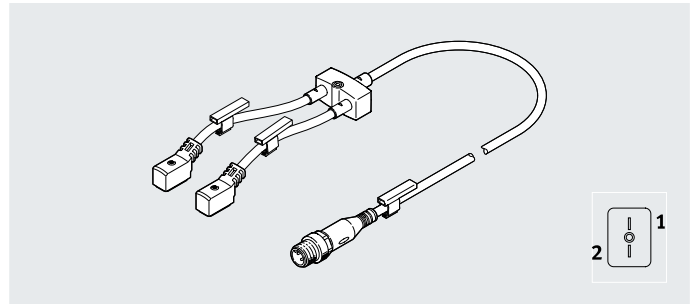
Tabla de pedidos		Condicio- nes	Código	Introducir código
Referencia básica	8032867			
Distribuidor	Distribuidor sensor/actuador		NEDY	NEDY
Tipo de distribuidor	2 en 1		-L2R1	-L2R1
Cableado	Variante estándar (consultar patrón de conexiones, estándar)		-V1	-V1
Técnica de conexión a la izquierda, lado del equipo de campo	Zócalo, esquema de conexiones ZB, tornillo autorroscante		-Z1	-Z1
Salida del cable a la izquierda	Acodada		W	W
Número de pines/hilos a la izquierda	2 pines		2	2
Indicación	Diodo emisor de luz de estado de señal (solo para válvulas)		L	L
Características del cable	Apropiado para cadenas de energía y robots		-U	-U
Longitud del cable a la izquierda [m]	0,3 ... 30	[1]	-...L	
Identificación del cable	Con soporte para placas de identificación			
	Sin soporte para placas de identificación		-N	
Técnica de conexión a la derecha, lado de control	Extremo abierto		-LE	
	Conector M8x1 codificación A, EN 61076-2-104		-M8	
	Conector M12x1 codificación A, EN 61076-2-101		-M12	
Salida del cable a la derecha	No	[2]		
	Recta	[3]	G	
	Acodada	[3]	W	
Número de pines/hilos a la derecha	3 pines	[2]	3	
	4 pines	[4]	4	
Longitud del cable a la derecha [m]	No			
	0,3 ... 30	[5]	-...R	

- 1) -...L La suma de la longitud del cable a la izquierda y de la longitud del cable a la derecha no debe superar los 30 m
- 2) 3 Solo con técnica de conexión a la derecha LE
- 3) G, W No en combinación con técnica de conexión a la derecha, lado de control LE
- 4) 4 Solo con técnica de conexión a la derecha M8 o M12
- 5) -...R La suma de la longitud del cable a la izquierda y de la longitud del cable a la derecha no debe superar los 30 m
Dato obligatorio en combinación con salida del cable a la derecha W
Dato obligatorio en combinación con técnica de conexión a la derecha, lado de control LE

Hoja de datos

Distribuidor NEDY-L2R1-V1-Z3

- Distribuidor doble
- Con indicación de diodo emisor de luz del estado de la señal y reducción de la corriente de reposo, para la conexión de válvulas sin reducción de la corriente de reposo



Especificaciones técnicas generales

Forma constructiva	Distribuidor en Y
Tipo de distribuidor	2 en 1
Tipo de fijación	Con accesorios, con taladro pasante para tornillo M2
Identificación del cable	Con soporte para placas de identificación (opcional)
Basado en la norma	EN 61076-2-101, EN 61076-2-104
Conexión eléctrica 2	
Función	Lado del equipo de campo
Tipo de conexión	2 zócalos
Salida del cable	Acodada
Forma constructiva	Cuadrada
Técnica de conexión	Esquema de conexiones ZC, tornillo autorroscante
Número de pines/hilos	2
Pines/hilos ocupados	2
Indicación	Diodo emisor de luz amarillo, indicación del estado de señal
Función adicional	Reducción de la corriente de reposo

Especificaciones técnicas: parte eléctrica

Margen de tensión de funcionamiento	[V DC]	20,4 ... 26,4
Resistencia a los picos de tensión	[kV]	0,8
Carga admisible de corriente a 40 °C	[A]	1
Grado de contaminación		3

Especificaciones técnicas: cable

	Lado del equipo de campo	Lado de control
Diámetro del cable	[mm] 2,9	3,8
Sección nominal del conductor	[mm ²] 0,14	0,25
Características del cable	Apropiado para cadenas de energía y robots	Apropiado para cadenas de energía y robots
Condiciones de prueba del cable	Resistencia a la fatiga por flexión: según la norma Festo, condiciones de prueba bajo demanda <ul style="list-style-type: none"> • Cadena de energía: 5 millones de ciclos; radio de flexión de 28 mm • Resistencia a la torsión: > 300 000 ciclos, ±270°/0,1 m 	Resistencia a la fatiga por flexión: según la norma Festo, condiciones de prueba bajo demanda <ul style="list-style-type: none"> • Cadena de energía: 5 millones de ciclos; radio de flexión de 28 mm • Resistencia a la torsión: > 300 000 ciclos, ±270°/0,1 m
Radio de flexión, tendido de cables móvil	[mm] 30	39

Hoja de datos

Especificaciones técnicas: conexión eléctrica 1			
Función	Lado de control		
Tipo de conexión	Conector		Extremo abierto
Salida del cable	Recta, acodada	Recta, acodada	–
Forma constructiva	Redonda	Redonda	–
Técnica de conexión	M8x1, codificación A	M12x1, codificación A	–
Número de pines/hilos	4	4	3
Pines/hilos ocupados	3	3	3
Indicación	–	–	–
Basado en la norma	Según EN 61076-2-104	Según EN 61076-2-101	–

Materiales	
Cuerpo	PA, PC, TPE-U(PUR)
Color del cuerpo	Negro
Manguito con rosca interior	Latón niquelado
Contactos crimp	Aleación de cobre dorada, aleación de cobre galvanizada
Cubierta aislante del cable	TPE-U(PUR)
Color de la cubierta aislante del cable	Gris
Nota sobre los materiales	En conformidad con la Directiva 2002/95/CE (RoHS)
Conformidad PWIS	VDMA24364-B2-L

Condiciones de funcionamiento y del entorno		
Temperatura ambiente [°C]		–10 ... +50
Nota sobre la temperatura ambiente [°C]		–10 ... +40 con fijación a través de taladro pasante
Temperatura ambiente con tendido móvil del cable [°C]		–5 ... +50
Temperatura de almacenamiento [°C]		–10 ... +50
Marcado CE (véase la declaración de conformidad) ¹⁾		Según la Directiva sobre CEM de la UE Según directiva de máquinas UE RoHS
Marcado UKCA (véase la declaración de conformidad) ¹⁾		Según la normativa del Reino Unido sobre CEM Según la normativa RoHS del Reino Unido
Certificación		RCM
Grado de protección		IP65
Clase de resistencia a la corrosión CRC ²⁾		3

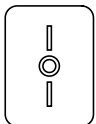
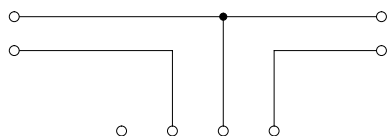
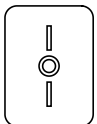
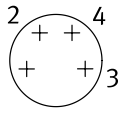
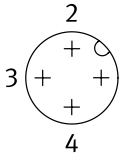
1) Consulte el ámbito de aplicación en la declaración de conformidad CE: www.festo.com/catalogue/medy → Support/Downloads.

En caso de existir limitaciones de utilización de los equipos en zonas residenciales, comerciales e industriales, así como en empresas pequeñas, es posible que deban adoptarse medidas adicionales para reducir la emisión de interferencias.

2) Más información www.festo.com/x/topic/kbk

Peso del producto					
2 zócalos [g]		2 cables [g/m]		Distribuidor [g]	
Esquema de conexiones ZC	5	Bifilar	21	Con salida del cable	10
				Con conector M12x1	17
				Con conector M8x1	7
				Con zócalos M8x1	8
				Cable [g/m]	Conector [g]
				Trifilar	19,5
				M8x1	4,5
				M12x1, recto	12
				M12x1, acodado	12,5
				Extremo abierto	0
Para determinar el peso total, deberán sumarse los pesos de cada uno de los componentes: Zócalo + longitud x cable + distribuidor + longitud x cable + conector					
Ejemplo: NEDY-L2R1-V1-Z3W2Z-U-3L-LE3-10R 5 g + 3x 21 g + 10 g + 10x 19,5 g + 0 g = 273 g					

Hoja de datos

Cableado (vista del zócalo/conector)			Cableado		Cableado				
Conexión n.º 4	Pin	Color del hilo ¹⁾			Color del hilo ¹⁾	Pin	Conexión n.º 2		
	1	BK			BK	1			
	2	BK			BK	2			
			Color del hilo ¹⁾	-	BK	BU		BN	
			Pin	1	4	3		2	
		Conector M8x1							
									
		Conector M12x1							
									

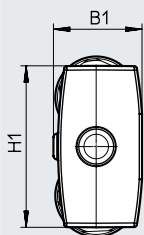
1) Según IEC 757

Hoja de datos

Dimensiones

Descarga de datos CAD → www.festo.com

Vista frontal, cuerpo del distribuidor

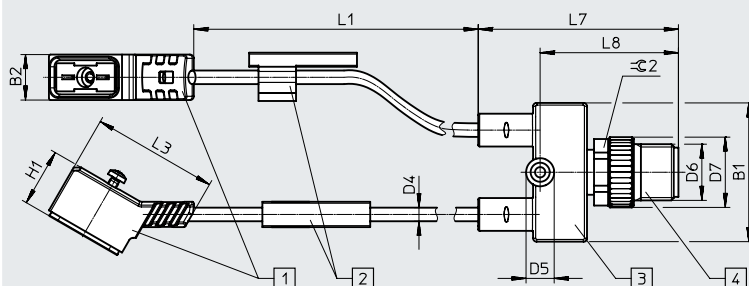


Vista frontal, cuerpo del distribuidor

B1 H1

Tamaño 1:	• Distribuidor en Y con cable en el lado del equipo de campo y conector M8x1	12	21
Tamaño 2:	• Distribuidor en Y con cable en el lado del equipo de campo y conector M12x1 • Distribuidor en Y con cable en ambos lados	16,2	29,6

Distribuidor en Y con cable en el lado del equipo de campo



[1] Zócalo, lado del equipo de campo

[2] Placa de identificación

[3] Distribuidor

[4] Conector, lado de control

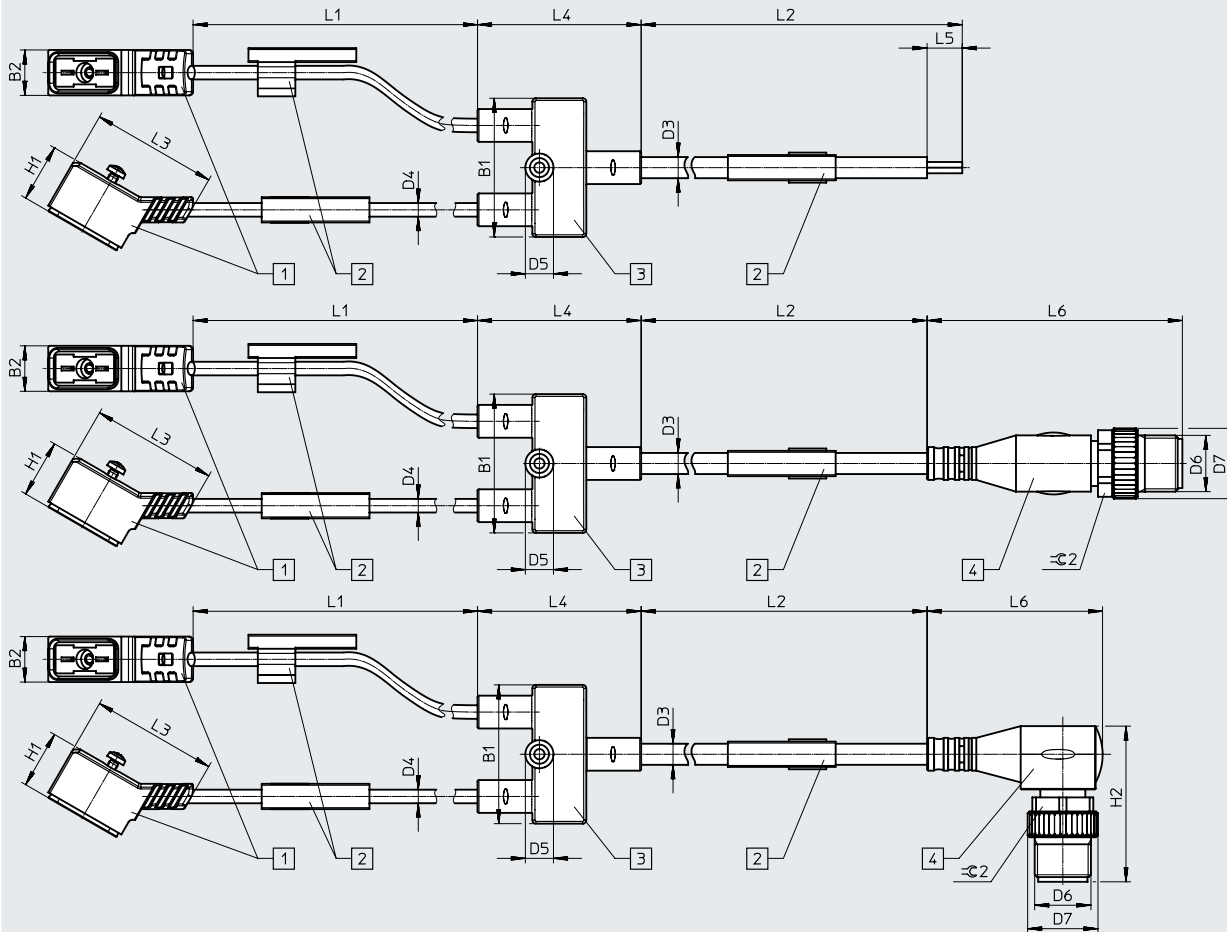
Conexión eléctrica, lado de control	B1	B2	D4 ∅	D5 ∅	D6	D7 ∅	H1	L1	L3	L7	L8	⊕ 2
Conector M8x1	21	9,7	2,9	2,2	M8	10	12	300 ... 30000	26,9	35	21,6	SW9
Conector M12x1	29,6	9,7	2,9	2,2	M12	15	12	300 ... 30000	26,9	42,7	29,5	SW13

Hoja de datos

Dimensiones

Descarga de datos CAD → www.festo.com

Distribuidor en Y con cable en ambos lados



[1] Zócalo, lado del equipo de campo [2] Placa de identificación [3] Distribuidor [4] Conector, lado de control

Conexión eléctrica, lado de control	B1	B2	D3 ∅	D4 ∅	D5 ∅	D6	H1	H2	
Extremo del cable abierto	29,6	9,7	3,8	2,9	2,2	-	12	-	
Conector M8x1	Recto	29,6	9,7	3,8	2,9	2,2	M8	12	-
	Acodado	29,6	9,7	3,8	2,9	2,2	M8	12	24
Conector M12x1	Recto	29,6	9,7	3,8	2,9	2,2	M12	12	-
	Acodado	29,6	9,7	3,8	2,9	2,2	M12	12	33,2

Conexión eléctrica, lado de control	L1	L2	L3	L4	L5	L6	∠ 2	
Extremo del cable abierto	(300 ... 30000)-L2	(300 ... 30000)-L1	26,9	34,9	50	-	-	
Conector M8x1	Recto	(300 ... 30000)-L2	(300 ... 30000)-L1	26,9	34,9	-	41,1	SW9
	Acodado	(300 ... 30000)-L2	(300 ... 30000)-L1	26,9	34,9	-	26,9	SW9
Conector M12x1	Recto	(300 ... 30000)-L2	(300 ... 30000)-L1	26,9	34,9	-	54,5	SW13
	Acodado	(300 ... 30000)-L2	(300 ... 30000)-L1	26,9	34,9	-	37,5	SW13

Referencias de pedido: accesorios

	N.º art.	Código del producto	
	Fijación para ranura en T		
	• Para distribuidor en Y con cable en el lado del equipo de campo y conector M8x1	8032868	NEAU-A-N8-1
	• Para distribuidor en Y con cable en el lado del equipo de campo y conector M12x1	8032869	NEAU-A-N8-2
	• Para distribuidor en Y con cable en ambos lados		

Referencias de pedido: producto modular

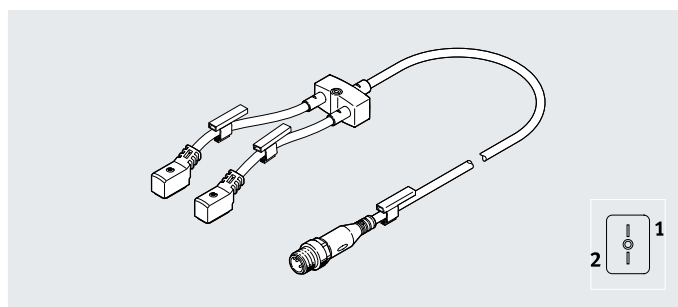
Tabla de pedidos		Condicio- nes	Código	Introducir código
Referencia básica	8032867			
Distribuidor	Distribuidor sensor/actuador		NEDY	NEDY
Tipo de distribuidor	2 en 1		-L2R1	-L2R1
Cableado	Variante estándar (consultar patrón de conexiones, estándar)		-V1	-V1
Técnica de conexión a la izquierda, lado del equipo de campo	Zócalo, esquema de conexiones ZC, tornillo autorroscante		-Z3	-Z3
Salida del cable a la izquierda	Acodada		W	W
Número de pines/hilos a la izquierda	2 pines		2	2
Indicación	Diodo emisor de luz de estado de señal, reducción de la corriente de reposo (solo para válvulas)		Z	Z
Características del cable	Apropiado para cadenas de energía y robots		-U	-U
Longitud del cable a la izquierda [m]	0,3 ... 30	[1]	-...L	
Identificación del cable	Con soporte para placas de identificación			
	Sin soporte para placas de identificación		-N	
Técnica de conexión a la derecha, lado de control	Extremo abierto		-LE	
	Conector M8x1 codificación A, EN 61076-2-104		-M8	
	Conector M12x1 codificación A, EN 61076-2-101		-M12	
Salida del cable a la derecha	No	[2]		
	Recta	[3]	G	
	Acodada	[3]	W	
Número de pines/hilos a la derecha	3 pines	[2]	3	
	4 pines	[4]	4	
Longitud del cable a la derecha [m]	No			
	0,3 ... 30	[5]	-...R	

- 1) -...L La suma de la longitud del cable a la izquierda y de la longitud del cable a la derecha no debe superar los 30 m
- 2) 3 Solo con técnica de conexión a la derecha LE
- 3) G, W No en combinación con técnica de conexión a la derecha, lado de control LE
- 4) 4 Solo con técnica de conexión a la derecha M8 o M12
- 5) -...R La suma de la longitud del cable a la izquierda y de la longitud del cable a la derecha no debe superar los 30 m
Dato obligatorio en combinación con salida del cable a la derecha W
Dato obligatorio en combinación con técnica de conexión a la derecha, lado de control LE

Hoja de datos

Distribuidor NEDY-L2R1-V1-Z4

- Distribuidor doble
- Con indicación de diodo emisor de luz del estado de la señal, para la conexión de válvulas
- Con indicación de diodo emisor de luz del estado de la señal y reducción de la corriente de reposo, para la conexión de válvulas sin reducción de la corriente de reposo


Especificaciones técnicas generales

Forma constructiva	Distribuidor en Y
Tipo de distribuidor	2 en 1
Tipo de fijación	Con accesorios, con taladro pasante para tornillo M2
Identificación del cable	Con soporte para placas de identificación (opcional)
Basado en la norma	EN 61076-2-101, EN 61076-2-104
Conexión eléctrica 2	
Función	Lado del equipo de campo
Tipo de conexión	2 zócalos
Salida del cable	Acodada
Forma constructiva	Cuadrada
Técnica de conexión	Esquema de conexiones ZC, tornillo métrico
Número de pines/hilos	2
Pines/hilos ocupados	2
Indicación	Diodo emisor de luz amarillo, indicación del estado de señal
Función adicional	Reducción de la corriente de reposo

Especificaciones técnicas: parte eléctrica

Margen de tensión de funcionamiento	[V DC]	20,4 ... 26,4
Resistencia a los picos de tensión	[kV]	0,8
Carga admisible de corriente a 40 °C	[A]	1
Grado de contaminación		3

Especificaciones técnicas: cable

	Lado del equipo de campo	Lado de control
Diámetro del cable	[mm] 2,9	3,8
Sección nominal del conductor	[mm ²] 0,14	0,25
Características del cable	Apropiado para cadenas de energía y robots	Apropiado para cadenas de energía y robots
Indicación sobre las características del cable	Estándar para el lado del equipo de campo	–
Condiciones de prueba del cable	Resistencia a la fatiga por flexión: según la norma Festo, condiciones de prueba bajo demanda <ul style="list-style-type: none"> • Cadena de energía: 5 millones de ciclos; radio de flexión de 28 mm • Resistencia a la torsión: > 300 000 ciclos, ±270°/0,1 m 	Resistencia a la fatiga por flexión: según la norma Festo, condiciones de prueba bajo demanda <ul style="list-style-type: none"> • Cadena de energía: 5 millones de ciclos; radio de flexión de 28 mm • Resistencia a la torsión: > 300 000 ciclos, ±270°/0,1 m
Indicación sobre las condiciones de prueba del cable	• Características del cable: estándar: cadena de energía: 1,5 millones de ciclos, radio de flexión de 75 mm, resistencia a la flexión alternante: según la norma Festo, las condiciones de las pruebas se facilitan bajo demanda	–
Radio de flexión, tendido de cables móvil	[mm] 30	39

Hoja de datos

Especificaciones técnicas: conexión eléctrica 1			
Función	Lado de control		
Tipo de conexión	Conector		Extremo abierto
Salida del cable	Recta, acodada	Recta, acodada	–
Forma constructiva	Redonda	Redonda	–
Técnica de conexión	M8x1, codificación A	M12x1, codificación A	–
Número de pines/hilos	4	4	3
Pines/hilos ocupados	3	3	3
Indicación	–	–	–
Basado en la norma	Según EN 61076-2-104	Según EN 61076-2-101	–

Materiales	
Cuerpo	PA, PC, TPE-U(PUR)
Color del cuerpo	Negro
Manguito con rosca interior	Latón niquelado
Contactos crimp	Aleación de cobre dorada, aleación de cobre galvanizada
Cubierta aislante del cable	TPE-U(PUR)
Color de la cubierta aislante del cable	Gris
Nota sobre los materiales	En conformidad con la Directiva 2002/95/CE (RoHS)
Conformidad PWIS	VDMA24364-B2-L

Condiciones de funcionamiento y del entorno		
Temperatura ambiente [°C]		–10 ... +50
Nota sobre la temperatura ambiente [°C]		–10 ... +40 con fijación a través de taladro pasante
Temperatura ambiente con tendido móvil del cable [°C]		–5 ... +50
Temperatura de almacenamiento [°C]		–10 ... +50
Marcado CE (véase la declaración de conformidad) ¹⁾		Según la Directiva sobre CEM de la UE Según directiva de máquinas UE RoHS
Marcado UKCA (véase la declaración de conformidad) ¹⁾		Según la normativa del Reino Unido sobre CEM Según la normativa RoHS del Reino Unido
Certificación		RCM
Grado de protección		IP65
Clase de resistencia a la corrosión CRC ²⁾		3

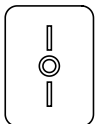
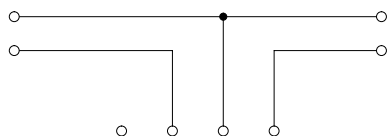
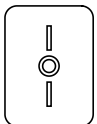
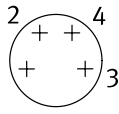
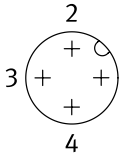
1) Consulte el ámbito de aplicación en la declaración de conformidad CE: www.festo.com/catalogue/medy → Support/Downloads.

En caso de existir limitaciones de utilización de los equipos en zonas residenciales, comerciales e industriales, así como en empresas pequeñas, es posible que deban adoptarse medidas adicionales para reducir la emisión de interferencias.

2) Más información www.festo.com/x/topic/kbk

Peso del producto					
2 zócalos [g]		2 cables [g/m]		Distribuidor [g]	
Esquema de conexiones ZC	5	Bifilar	21	Con salida del cable	10
				Con conector M12x1	17
				Con conector M8x1	7
				Con zócalos M8x1	8
				Cable [g/m]	Conector [g]
				Trifilar	19,5
				M8x1	4,5
				M12x1, recto	12
				M12x1, acodado	12,5
				Extremo abierto	0
Para determinar el peso total, deberán sumarse los pesos de cada uno de los componentes: Zócalo + longitud x cable + distribuidor + longitud x cable + conector					
Ejemplo: NEDY-L2R1-V1-Z4W2L-U-3L-LE3-10R 5 g + 3x 21 g + 10 g + 10x 19,5 g + 0 g = 273 g					

Hoja de datos

Cableado (vista del zócalo/conector)			Cableado		Cableado				
Conexión n.º 4	Pin	Color del hilo ¹⁾		Color del hilo ¹⁾	Pin	Conexión n.º 2			
	1	BK		BK	1				
	2	BK		BK	2				
			Color del hilo ¹⁾	-	BK		BU	BN	
			Pin	1	4		3	2	
		Conector M8x1							
									
		Conector M12x1							
									

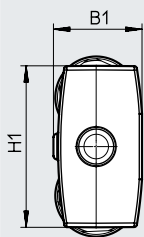
1) Según IEC 757

Hoja de datos

Dimensiones

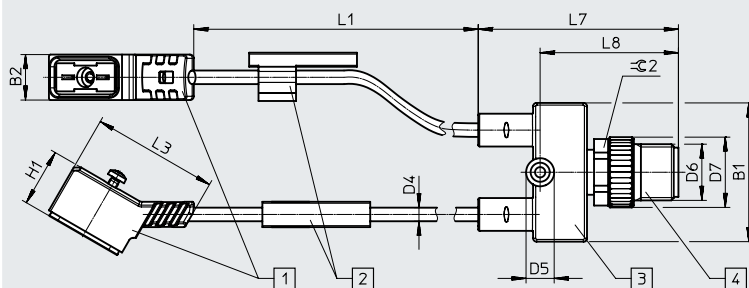
Descarga de datos CAD → www.festo.com

Vista frontal, cuerpo del distribuidor



Vista frontal, cuerpo del distribuidor		B1	H1
Tamaño 1:	• Distribuidor en Y con cable en el lado del equipo de campo y conector M8x1	12	21
Tamaño 2:	• Distribuidor en Y con cable en el lado del equipo de campo y conector M12x1 • Distribuidor en Y con cable en ambos lados	16,2	29,6

Distribuidor en Y con cable en el lado del equipo de campo



[1] Zócalo, lado del equipo de campo

[2] Placa de identificación

[3] Distribuidor

[4] Conector, lado de control

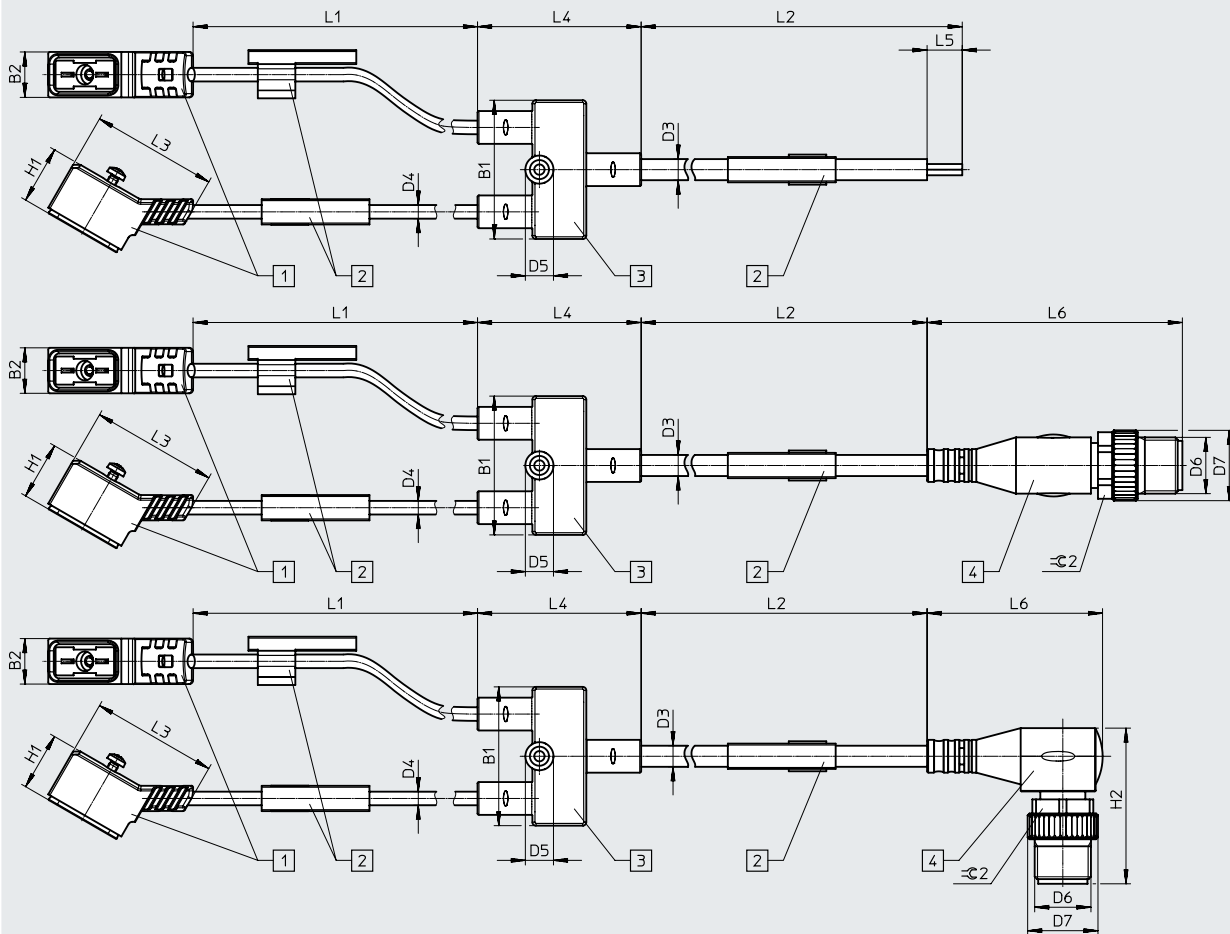
Conexión eléctrica, lado de control	B1	B2	D4 ∅	D5 ∅	D6	D7 ∅	H1	L1	L3	L7	L8	±0.2
Conector M8x1	21	9,7	2,9	2,2	M8	10	12	300 ... 30000	26,9	35	21,6	SW9
Conector M12x1	29,6	9,7	2,9	2,2	M12	15	12	300 ... 30000	26,9	42,7	29,5	SW13

Hoja de datos

Dimensiones

Descarga de datos CAD → www.festo.com

Distribuidor en Y con cable en ambos lados



[1] Zócalo, lado del equipo de campo

[2] Placa de identificación

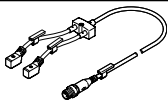
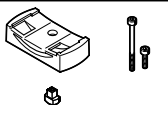
[3] Distribuidor

[4] Conector, lado de control

Conexión eléctrica, lado de control	B1	B2	D3 ∅	D4 ∅	D5 ∅	D6	H1	H2	
Extremo del cable abierto	29,6	9,7	3,8	2,9	2,2	-	12	-	
Conector M8x1	Recto	29,6	9,7	3,8	2,9	2,2	M8	12	-
	Acodado	29,6	9,7	3,8	2,9	2,2	M8	12	24
Conector M12x1	Recto	29,6	9,7	3,8	2,9	2,2	M12	12	-
	Acodado	29,6	9,7	3,8	2,9	2,2	M12	12	33,2

Conexión eléctrica, lado de control	L1	L2	L3	L4	L5	L6	∠ 2	
Extremo del cable abierto	(300 ... 30000)-L2	(300 ... 30000)-L1	26,9	34,9	50	-	-	
Conector M8x1	Recto	(300 ... 30000)-L2	(300 ... 30000)-L1	26,9	34,9	-	41,1	SW9
	Acodado	(300 ... 30000)-L2	(300 ... 30000)-L1	26,9	34,9	-	26,9	SW9
Conector M12x1	Recto	(300 ... 30000)-L2	(300 ... 30000)-L1	26,9	34,9	-	54,5	SW13
	Acodado	(300 ... 30000)-L2	(300 ... 30000)-L1	26,9	34,9	-	37,5	SW13

Hoja de datos

Referencias de pedido						
	Lado del equipo de campo	Lado de control		Peso [g]	N.º art.	Código del producto
	Longitud del cable [m]	Conexión eléctrica	Longitud del cable [m]			
Distribuidor en Y con cable en ambos lados, con reducción de la corriente de reposo						
	0,3	Conector recto, M8x1	2,5	82	8035789	NEDY-L2R1-V1-Z4W2Z-U-0.3L-M8G4-2.5R
			5	131	8035790	NEDY-L2R1-V1-Z4W2Z-U-0.3L-M8G4-5R
	0,3	Conector recto, M12x1	2,5	90	8035787	NEDY-L2R1-V1-Z4W2Z-U-0.3L-M12G4-2.5R
			5	139	8035788	NEDY-L2R1-V1-Z4W2Z-U-0.3L-M12G4-5R
Referencias de pedido: accesorios						
	Fijación para ranura en T	<ul style="list-style-type: none"> • Para distribuidor en Y con cable en el lado del equipo de campo y conector M8x1 • Para distribuidor en Y con cable en el lado del equipo de campo y conector M12x1 • Para distribuidor en Y con cable en ambos lados 				
				8032868	NEAU-A-N8-1	
				8032869	NEAU-A-N8-2	

Referencias de pedido: producto modular

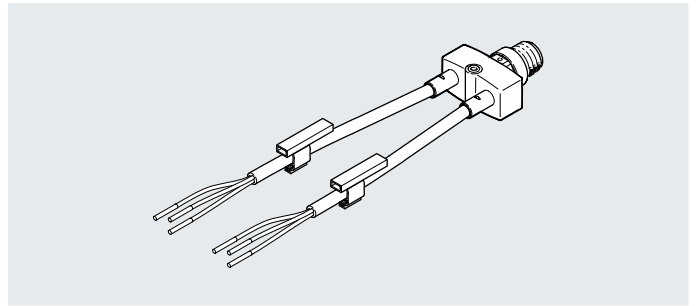
Tabla de pedidos		Condiciones	Código	Introducir código
Referencia básica	8032867			
Distribuidor	Distribuidor sensor/actuador		NEDY	NEDY
Tipo de distribuidor	2 en 1		-L2R1	-L2R1
Cableado	Variante estándar (consultar patrón de conexiones, estándar)		-V1	-V1
Técnica de conexión a la izquierda, lado del equipo de campo	Zócalo, esquema de conexiones ZC, tornillo métrico		-Z4	-Z4
Salida del cable a la izquierda	Acodada		W	W
Número de pines/hilos a la izquierda	2 pines		2	2
Indicación	Diodo emisor de luz de estado de señal (solo para válvulas)		L	
	Diodo emisor de luz de estado de señal, reducción de la corriente de reposo (solo para válvulas)		Z	
Características del cable	Apropiado para cadenas de energía y robots		-U	-U
Longitud del cable a la izquierda [m]	0,3 ... 30	[1]	-...L	
Identificación del cable	Con soporte para placas de identificación			
	Sin soporte para placas de identificación		-N	
Técnica de conexión a la derecha, lado de control	Extremo abierto		-LE	
	Conector M8x1 codificación A, EN 61076-2-104		-M8	
	Conector M12x1 codificación A, EN 61076-2-101		-M12	
Salida del cable a la derecha	No	[2]		
	Recta	[3]	G	
	Acodada	[3]	W	
Número de pines/hilos a la derecha	3 pines	[2]	3	
	4 pines	[4]	4	
Longitud del cable a la derecha [m]	No			
	0,3 ... 30	[5]	-...R	

- 1) -...L La suma de la longitud del cable a la izquierda y de la longitud del cable a la derecha no debe superar los 30 m
- 2) 3 Solo con técnica de conexión a la derecha LE
- 3) G, W No en combinación con técnica de conexión a la derecha, lado de control LE
- 4) 4 Solo con técnica de conexión a la derecha M8 o M12
- 5) -...R La suma de la longitud del cable a la izquierda y de la longitud del cable a la derecha no debe superar los 30 m
- Dato obligatorio en combinación con salida del cable a la derecha W
- Dato obligatorio en combinación con técnica de conexión a la derecha, lado de control LE

Hoja de datos

Distribuidor NEDY-L2R1-V1-LE

- Distribuidor doble
- Para confección propia



Especificaciones técnicas generales

Forma constructiva	Distribuidor en Y
Tipo de distribuidor	2 en 1
Tipo de fijación	Con accesorios, con taladro pasante para tornillo M2
Identificación del cable	Con soporte para placas de identificación (opcional)
Basado en la norma	EN 61076-2-101, EN 61076-2-104

Conexión eléctrica 2

Función	Lado del equipo de campo
Tipo de conexión	2 extremos abiertos
Número de pines/hilos	3
Pines/hilos ocupados	3
Indicación	No

Especificaciones técnicas: parte eléctrica

Conexión eléctrica 1	Conector M8x1	Conector M12x1	Extremo abierto
Margen de tensión de funcionamiento [V DC]	0 ... 30	0 ... 30	0 ... 30
[V AC]	0 ... 30	0 ... 30	0 ... 30
Resistencia a los picos de tensión [kV]	0,8	0,8	0,8
Carga admisible de corriente a 40 °C [A]	3	4	4
Grado de contaminación	3	3	3

Especificaciones técnicas: cable

	Lado del equipo de campo	Lado de control
Diámetro del cable [mm]	3,8	4,5
Sección nominal del conductor [mm ²]	0,25	0,25
Características del cable	Apropiado para cadenas de energía y robots	Apropiado para cadenas de energía y robots
Condiciones de prueba del cable	Resistencia a la fatiga por flexión: según la norma Festo, condiciones de prueba bajo demanda <ul style="list-style-type: none"> • Cadena de energía: 5 millones de ciclos; radio de flexión de 28 mm • Resistencia a la torsión: > 300 000 ciclos, ±270°/0,1 m 	Resistencia a la fatiga por flexión: según la norma Festo, condiciones de prueba bajo demanda <ul style="list-style-type: none"> • Cadena de energía: 5 millones de ciclos; radio de flexión de 28 mm • Resistencia a la torsión: > 300 000 ciclos, ±270°/0,1 m
Radio de flexión, tendido de cables móvil [mm]	39	46

Hoja de datos

Especificaciones técnicas: conexión eléctrica 1			
Función	Lado de control		
Tipo de conexión	Conector		Extremo abierto
Salida del cable	Recta, acodada	Recta, acodada	–
Forma constructiva	Redonda	Redonda	–
Técnica de conexión	M8x1, codificación A	M12x1, codificación A	–
Número de pines/hilos	4	4	4
Pines/hilos ocupados	4	4	4
Indicación	–	–	–
Basado en la norma	Según EN 61076-2-104	Según EN 61076-2-101	–

Materiales	
Cuerpo	PA, PC, TPE-U(PUR)
Color del cuerpo	Negro
Manguito con rosca interior	Latón niquelado
Juntas	NBR
Contactos crimp	Aleación de cobre, dorada
Cubierta aislante del cable	TPE-U(PUR)
Color de la cubierta aislante del cable	Gris
Nota sobre los materiales	En conformidad con la Directiva 2002/95/CE (RoHS) Exento de halógeno, exento de ésteres de ácido fosfórico
Conformidad PWIS	VDMA24364-B2-L

Condiciones de funcionamiento y del entorno		
Temperatura ambiente [°C]		–25 ... +80
Nota sobre la temperatura ambiente	[°C]	–10 ... +40 con fijación a través de taladro pasante
Temperatura ambiente con tendido móvil del cable	[°C]	–20 ... +80
Temperatura de almacenamiento	[°C]	–25 ... +80
Grado de protección		IP65/IP68, IP69K
Marcado CE (véase la declaración de conformidad ¹⁾)		Según directiva de máquinas UE RoHS
Clase de resistencia a la corrosión CRC ²⁾		4

1) Consulte el ámbito de aplicación en la declaración de conformidad CE: www.festo.com/catalogue/medy → Support/Downloads.

En caso de existir limitaciones de utilización de los equipos en zonas residenciales, comerciales e industriales, así como en empresas pequeñas, es posible que deban adoptarse medidas adicionales para reducir la emisión de interferencias.

2) Más información www.festo.com/x/topic/kbk

Peso del producto					
–	2 cables [g/m]		Distribuidor [g]		Cable [g/m]
–	Trifilar	41	Con salida del cable	10	Tetrafililar
			Con conector M12x1	17	
			Con conector M8x1	7	
					Conector [g]
					M8x1
					M12x1, recto
					M12x1, acodado
					Extremo abierto
					4,5
					12
					12,5
					0
Para determinar el peso total, deberán sumarse los pesos de cada uno de los componentes: Zócalo + longitud x cable + distribuidor + longitud x cable + conector					
Ejemplo: NEDY-L2R1-V1-LE3-U-3L-LE4-10R 0 g + 3x 41 g + 10 g + 10x 26,5 g + 0 g = 398 g					

Hoja de datos

Cableado (vista del zócalo/conector)			Cableado	Color del hilo ¹⁾		Conexión n.º 2											
Conexión n.º 4	Pin	Color del hilo ¹⁾		Color del hilo ¹⁾	Pin												
	-	BN		BN	-												
	-	BU		BU	-												
	-	BK		BK	-												
			<table border="1"> <thead> <tr> <th>Color del hilo¹⁾</th> <th>BN</th> <th>BK</th> <th>BU</th> <th>WH</th> <th></th> </tr> </thead> <tbody> <tr> <td>Pin</td> <td>1</td> <td>4</td> <td>3</td> <td>2</td> <td></td> </tr> </tbody> </table>	Color del hilo ¹⁾	BN	BK	BU	WH		Pin	1	4	3	2			
Color del hilo ¹⁾	BN	BK	BU	WH													
Pin	1	4	3	2													
			<p>Conector M8x1</p>														
			<p>Conector M12x1</p>														

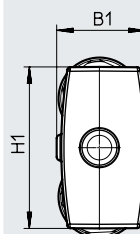
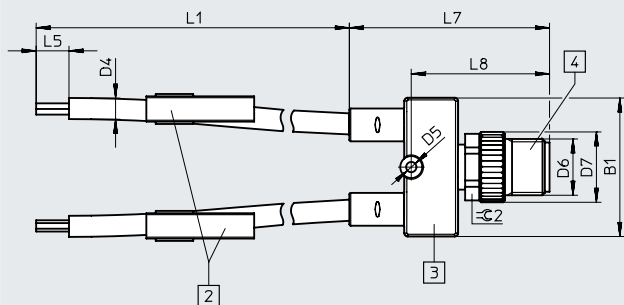
1) Según IEC 757

Dimensiones

Distribuidor en Y con cable en el lado del equipo de campo

Descarga de datos CAD → www.festo.com

Vista frontal, cuerpo del distribuidor



[2] Placa de identificación

[3] Distribuidor

[4] Conector, lado de control

Conexión eléctrica, lado de control	B1	D4 ∅	D5 ∅	D6	D7 ∅	L1	L5	L7	L8	±0,2
Conector M8x1	21	3,8	2,2	M8	10	300 ... 30000	50	35	21,6	SW9
Conector M12x1	29,6	3,8	2,2	M12	15	300 ... 30000	50	42,7	29,5	SW13

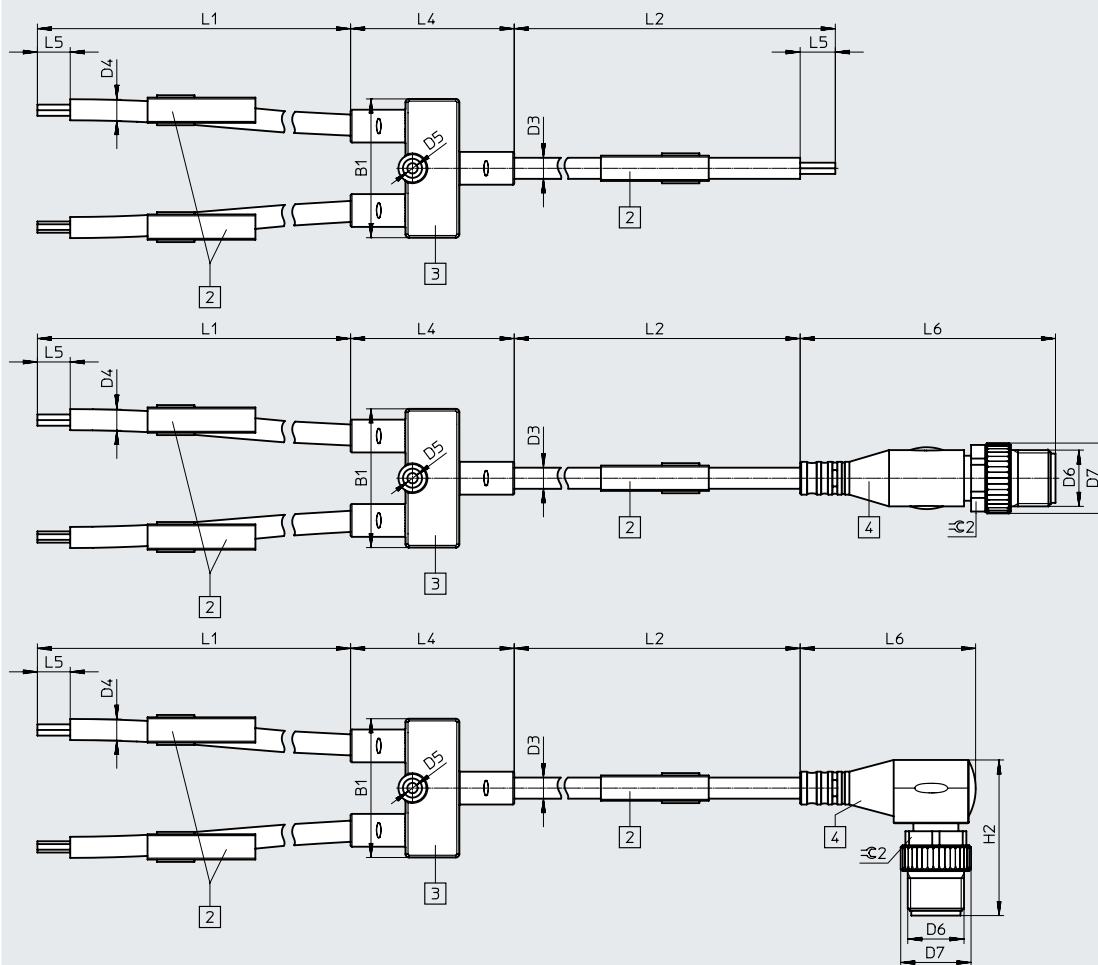
Vista frontal, cuerpo del distribuidor		B1	H1
Tamaño 1:	<ul style="list-style-type: none"> Distribuidor en Y con cable en el lado del equipo de campo y conector M8x1 	12	21
Tamaño 2:	<ul style="list-style-type: none"> Distribuidor en Y con cable en el lado del equipo de campo y conector M12x1 Distribuidor en Y con cable en ambos lados 	16,2	29,6

Hoja de datos

Dimensiones

Descarga de datos CAD → www.festo.com

Distribuidor en Y con cable en ambos lados



[2] Placa de identificación

[3] Distribuidor

[4] Conector, lado de control

Conexión eléctrica, lado de control	B1	D3 ∅	D4 ∅	D5 ∅	D6	D7	H2	L1	L2	L4	L5	L6	⊕ 2
Extremo del cable abierto	29,6	4,5	3,8	2,2	-	-	-	(300 ... 30000)-L2	(300 ... 30000)-L1	34,9	50	-	-
Conector M8x1	Recto	29,6	4,5	3,8	2,2	M8	10	(300 ... 30000)-L2	(300 ... 30000)-L1	34,9	50	41,1	SW9
	Acodado	29,6	4,5	3,8	2,2	M8	10	(300 ... 30000)-L2	(300 ... 30000)-L1	34,9	50	26,9	SW9
Conector M12x1	Recto	29,6	4,5	3,8	2,2	M12	15	(300 ... 30000)-L2	(300 ... 30000)-L1	34,9	50	54,5	SW13
	Acodado	29,6	4,5	3,8	2,2	M12	15	(300 ... 30000)-L2	(300 ... 30000)-L1	34,9	50	37,5	SW13

Referencias de pedido: accesorios

		N.º art.	Código del producto
	Fijación para ranura en T	• Para distribuidor en Y con cable en el lado del equipo de campo y conector M8x1	8032868 NEAU-A-N8-1
		• Para distribuidor en Y con cable en el lado del equipo de campo y conector M12x1	8032869 NEAU-A-N8-2
		• Para distribuidor en Y con cable en ambos lados	

Referencias de pedido: producto modular

Tabla de pedidos		Condiciones	Código	Introducir código
Referencia básica	8032867			
Distribuidor	Distribuidor sensor/actuador		NEDY	NEDY
Tipo de distribuidor	2 en 1		-L2R1	-L2R1
Cableado	Variante estándar (consultar patrón de conexiones, estándar)		-V1	-V1
Técnica de conexión a la izquierda, lado del equipo de campo	Extremo abierto		-LE	-LE
Número de pines/hilos a la izquierda	3 pines		3	3
Características del cable	Apropiado para cadenas de energía y robots		-U	-U
Longitud del cable a la izquierda [m]	0,3 ... 30	[1]	-...L	
Identificación del cable	Con soporte para placas de identificación			
	Sin soporte para placas de identificación		-N	
Técnica de conexión a la derecha, lado de control	Extremo abierto		-LE	
	Conector M8x1 codificación A, EN 61076-2-104		-M8	
	Conector M12x1 codificación A, EN 61076-2-101		-M12	
Salida del cable a la derecha	No			
	Recta	[2]	G	
	Acodada	[2]	W	
Número de pines/hilos a la derecha	4 pines		4	4
Longitud del cable a la derecha [m]	No			
	0,3 ... 30	[3]	-...R	

- 1) -...L La suma de la longitud del cable a la izquierda y de la longitud del cable a la derecha no debe superar los 30 m
- 2) G, W No en combinación con técnica de conexión a la derecha, lado de control LE
- 3) -...R La suma de la longitud del cable a la izquierda y de la longitud del cable a la derecha no debe superar los 30 m
 Dato obligatorio en combinación con salida del cable a la derecha W
 Dato obligatorio en combinación con técnica de conexión a la derecha, lado de control LE