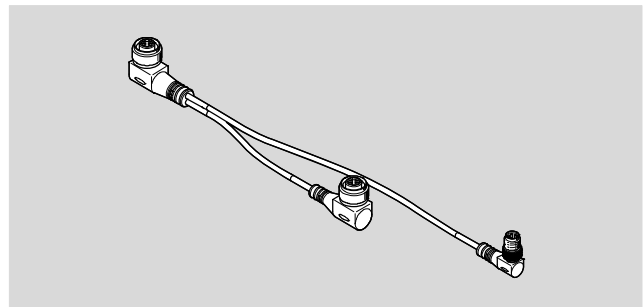


Distribuidores NEDV, para válvulas

Hoja de datos

Cable NEDV-L2R1-V7

- Cable para válvulas VPWP
- Preconfeccionado
- Longitud del cable: 0,2 m
- Para conectar a las placas de conexión VAPB-S3



Especificaciones técnicas generales	
Conexión eléctrica	Dos conectores acodados tipo zócalo M12, 3 contactos Un conector acodado, M8, 4 contactos
Norma en la que se basa	EN 61076-2-101, EN 61076-2-104, EN 61984
Tipo de cable [mm ²]	2x 0,14
Diámetro del cable [mm]	2,9
Longitud del cable [m]	0,2
Tensión de funcionamiento [V DC]	0 ... 30
Carga de corriente [A]	2
Posición de montaje	Indiferente
Grado de protección según EN 60529	IP65

Materiales	
Cubierta aislante del cable	TPE-U (PUR)
Nota sobre el material	Conformidad con RoHS

Condiciones de funcionamiento y del entorno	
Temperatura ambiente [°C]	-25 ... +80

Distribución de contactos (vista sobre conector tipo zócalo/conector tipo clavija)		
Conector tipo zócalo	Distribución de contactos	Conector tipo zócalo

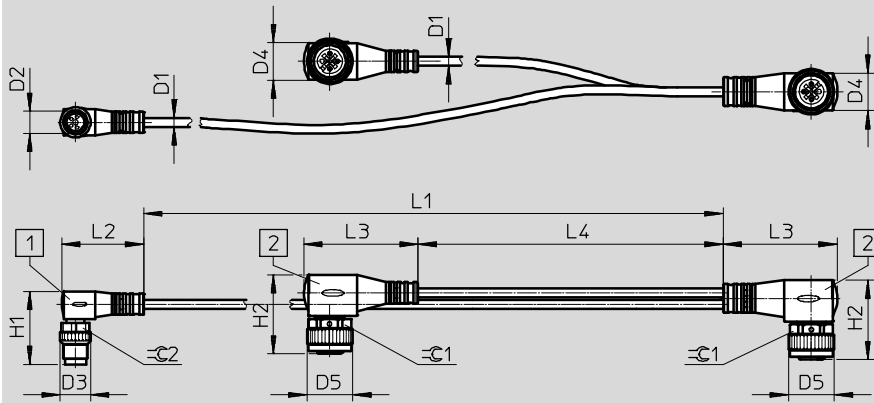
Distribuidores NEDV, para válvulas

Hoja de datos

FESTO

Dimensiones

Datos CAD disponibles en www.festo.com



- 1 Conector tipo clavija M8 de 4 contactos
- 2 Conector tipo zócalo M12 de 3 contactos

Tipo	D1 Ø	D2	D3 Ø	D4	D5 Ø	H1	H2	L1	L2	L3	L4	⌀C1	⌀C2
NEDV-L2R1-V7-M12W3-K-0.1L1-N-M8W4-0.2R1	2,9	M8x1	10	M12x1	15	24	26	200	26,9	37,5	100	13	9

Referencias

Conexión eléctrica	Peso del producto [g]	Largo [m]	Nº art.	Tipo
<ul style="list-style-type: none"> • Dos conectores acodados tipo zócalo M12, 3 contactos • Un conector acodado, M8, 4 contactos 	28	0,2	2384165	NEDV-L2R1-V7-M12W3-K-0.1L1-N-M8W4-0.2R1