

Códigos del producto

001	Serie
NEBV	Cable de conexión para válvulas

002	Versión del producto
	Estándar
C	Diseño fácil de limpiar

003	Técnica de conexión a la izquierda, lado del equipo de campo
A1	Zócalo de forma A, EN 175301-803
B2	Zócalo forma B, estándar industrial de 11 mm
C1S	Zócalo forma C, diseño estrecho
H1	Patrón de conexiones H para zócalo
M8	Zócalo M8x1 con codificación A, EN 61076-2-104
M12	Zócalo M12x1 con codificación A, EN 61076-2-101
Z3	Patrón de conexiones ZC para zócalo, tornillo autorroscante
Z4	Patrón de conexiones ZC para zócalo, tornillo métrico
S1	Zócalo Sub-D
S7	Zócalo Sub-D HD
Q7	Patrón de conexiones Q7 para zócalo
HS	Patrón de conexiones S para zócalo
HP	Esquema de conexiones HP para zócalo

004	Salida del cable a la izquierda
	Sin
G	Recto
W	Acodada
WA	Acodado 45°

005	Número de contactos/hilos a la izquierda
2	2
3	3
4	4
8	8
9	9
15	15
25	25
37	37
44	44

006	Indicación
	Sin
F	LED de estado de señal, AC
L	LED de estado de señal, DC
N	LED de estado de conmutación, NPN
P	LED de estado de conmutación, PNP
U	LED, UC

007	Funciones adicionales de los zócalos
	Sin
HL	Caperuza para MPA-L
HM	Caperuza para MPA-S
HS	Con junta

008	Cableado
	Sin
P	Circuito protector
R	Reducción de la corriente de mantenimiento con circuito protector integrado

009	Propiedades del cable
P	Basic
K	Estándar
E	Apropiado para cadenas de arrastre
F	Apto para el contacto con alimentos conforme a la norma

010	Ejecución del cable
	Estándar
D	Cable doble
M	Materiales alternativos
N	Cables trenzados

011	Longitud del cable [m]
0.1	0.1
0.2	0.2
0.3	0.3
0.5	0.5
0.6	0.6
1	1
2	2
2.5	2.5
3	3
5	5
10	10

012	Identificación del cable
	Con soporte para placas de identificación
N	Sin soporte para placas de identificación

013	Técnica de conexión a la derecha, lado de control
LE	Extremo abierto
M8	Conector M8x1 con codificación A, EN 61076-2-104
M12	Conector M12x1 con codificación A, EN 61076-2-101
Z1	Conector con patrón de conexiones ZB, tornillo autorroscante

014	Conector
	Sin
G	Recto
W	Acodada

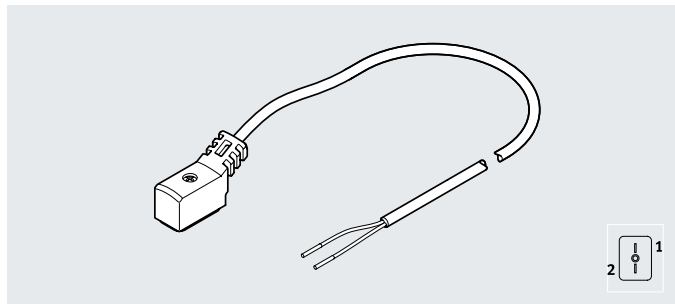
015	Número de contactos/hilos a la derecha
2	2
3	3
4	4
5	5
10	10
15	15
25	25
26	26
27	27
36	36
37	37
39	39
44	44

016	Grado de protección eléctrica
	Estándar
S6	IP40
S1	IP65
S9	IP65/IP67
S10	IP65/IP67/IP69K

Hoja de datos

Cable de conexión NEBV-Z3WA2L

- Cable de conexión
- Confeccionado en ambos extremos
- Para la conexión de válvulas



Especificaciones técnicas generales

Conexión eléctrica 1

Función	Lado del equipo de campo
Tipo de conexión	Zócalo
Salida del cable	Acodada
Forma constructiva	Cuadrada
Técnica de conexión	Esquema de conexiones ZC, tornillo autorroscante
Número de pines/hilos	2
Pines/hilos ocupados	2
Tipo de fijación	En electroválvula con tornillo autorroscante
Indicación del estado de señal	Diodo emisor de luz amarillo
Funciones adicionales	Reducción de la corriente de reposo, circuito protector

Conexión eléctrica 2

Función	Lado de control
Tipo de conexión	Cable
Técnica de conexión	Extremo abierto
Número de pines/hilos	2
Pines/hilos ocupados	2

Especificaciones técnicas: parte eléctrica

Tensión nominal de funcionamiento [V DC]	24
Margen de tensión de funcionamiento [V DC]	20,4 ... 26,4
Resistencia a los picos de tensión [kV]	2,4
Grado de contaminación	3
Frecuencia de conexión	50
Protección contra inversión de polaridad	Bipolar
Conexión a conductor protector	No disponible

Especificaciones técnicas: cable

Estructura del cable [mm ²]	2 x 0,14
Diámetro del cable [mm]	2,9
Tolerancia del diámetro del cable [%]	±0,1
Sección nominal del conductor [mm ²]	0,14
Características del cable	Apropiado para cadenas de arrastre
Condiciones de prueba del cable	Condiciones de prueba bajo demanda
Radio de flexión, tendido móvil del cable [mm]	≥29
Identificación del cable	Sin soporte para placas de identificación

ATEX

ATEX, categoría gas	II 3G
Ex-protección contra encendido gas	Ex ec IIC Gc X
Certificación de protección contra explosión fuera de la UE	EPL Gc (GB)

Hoja de datos

Materiales	
Cuerpo	TPE-U (PU)
Color del cuerpo	Negro
Cubierta aislante	PP
Tornillos	Acero
Contactos crimp	Aleación de cobre, estañado
Cubierta aislante del cable	TPE-U(PUR)
Color de la cubierta aislante del cable	Gris
Nota sobre los materiales	En conformidad con la Directiva 2002/95/CE (RoHS)
Conformidad PWIS	VDMA24364-B2-L

Condiciones de funcionamiento y del entorno	
Temperatura ambiente [°C]	-10 ... +50
Marcado CE (véase la declaración de conformidad) ²⁾	Según la Directiva sobre CEM de la UE ¹⁾
	Según directiva de máquinas UE RoHS
Marcado UKCA (véase la declaración de conformidad) ²⁾	Según la normativa del Reino Unido sobre CEM ¹⁾
	Según la normativa RoHS del Reino Unido
Grado de protección	IP65
Nota sobre el grado de protección	En estado montado

1) Consulte el ámbito de aplicación en la declaración de conformidad CE: www.festo.com/catalogue/NEBV → Soporte/Descargas.

En caso de existir limitaciones de utilización de los equipos en zonas residenciales, comerciales e industriales, así como en empresas pequeñas, es posible que deban adoptarse medidas adicionales para reducir la emisión de interferencias.

2) Más información en www.festo.com/catalogue/NEBV → Soporte/Descargas.

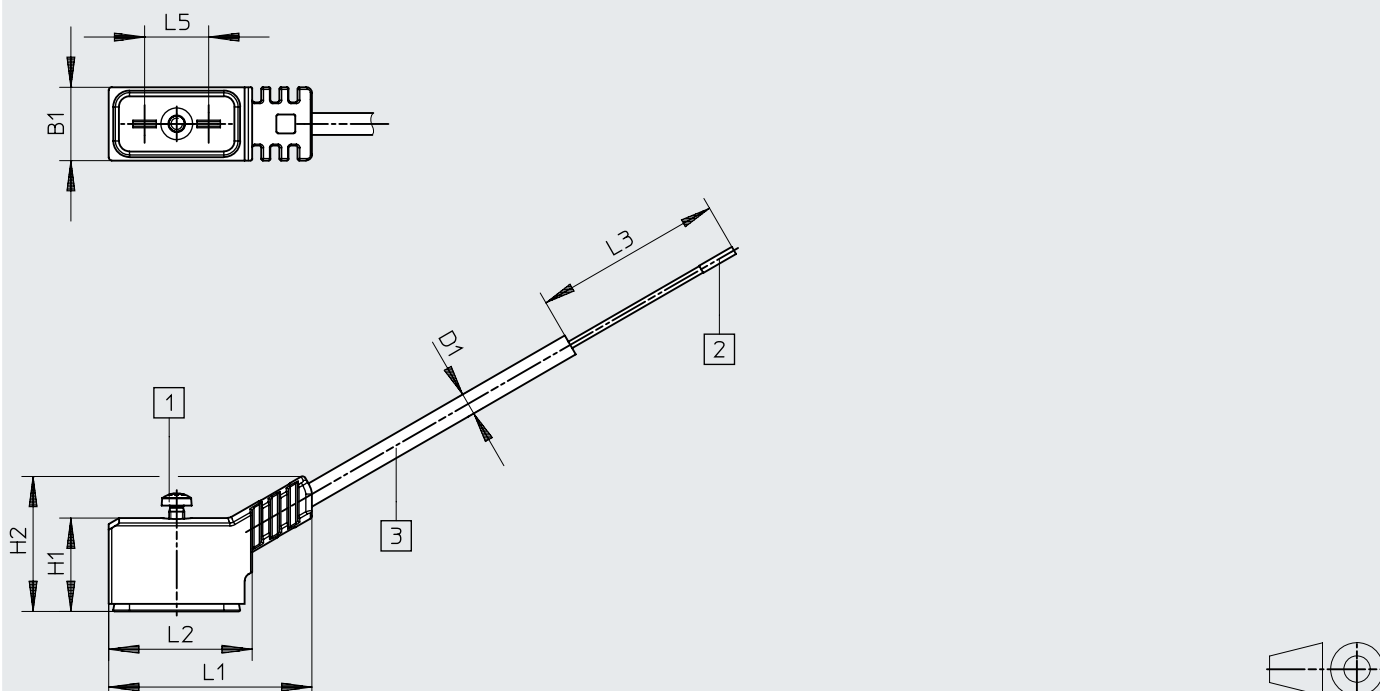
Cableado (vista del zócalo/conector)				
Conexión eléctrica 1	Pin	Color del hilo ¹⁾	Pin	Conexión eléctrica 2
	1	BK	-	Extremo abierto
	2	BK	-	

1) Según IEC 757

Hoja de datos

Dimensiones

Descarga de datos CAD → www.festo.com



[1] Tornillo de fijación [2] Funda terminal de cable [3] Cable, longitud según el pedido

Código del producto	B1	D1 ∅	H1	H2	L1	L2	L3	L5
NEBV-Z3WA2L	9,7	2,9	12	17,5	26,9	19	50	8,4

Referencias de pedido

Conexión eléctrica	Longitud del cable [m]	Peso [g]	N.º art.	Código del producto
Zócalo, acodado, esquema de conexiones ZC, tornillo autorroscante	2,5	50	8047676	NEBV-Z3WA2L-R-E-2.5-N-LE2-S1
	5	90	8047677	NEBV-Z3WA2L-R-E-5-N-LE2-S1
	10	170	8047675	NEBV-Z3WA2L-R-E-10-N-LE2-S1

Referencias de pedido: producto modular

Tabla de pedidos		Condiciones	Código	Código a introducir
Referencia básica	8003577			
Cable de conexión	Cables de conexión para válvulas		NEBV	NEBV
Técnica de conexión a la izquierda, lado del equipo de campo	Zócalo, esquema de conexiones ZC, tornillo autorroscante		-Z3	-Z3
Salida del cable a la izquierda	Acodada 45°		WA	WA
Número de pines/hilos a la izquierda	2 pines		2	2
Display	Diodo emisor de luz de estado de señal		L	L
Cableado	Reducción de la corriente de reposo con circuito protector integrado		-R	-R
Características del cable	Apropiado para cadenas de arrastre		-E	-E
Longitud del cable	[m] 2,5		-2.5	
	[m] 5		-5	
	[m] 10		-10	
Identificación del cable	Sin soporte para placas de identificación		-N	-N
Técnica de conexión a la derecha, lado de control	Extremo abierto		-LE	-LE
Número de pines/hilos a la derecha	2 pines		2	2
Grado de protección eléctrica	IP65		-S1	-S1