

Cables de conexión para válvulas, zócalo con patrón de conexiones H

FESTO



Programa básico de Festo
Resuelve el 80 % de sus tareas de automatización

El programa básico de Festo es una selección previa de las funciones y los productos más importantes, y forma parte de nuestra gama de productos completa.

En todo el mundo: Rápida disponibilidad, también a largo plazo
Convincente: Siempre con la calidad de Festo
Rápida: Selección sencilla

En el programa básico encontrará la mejor relación calidad-precio para su automatización.

¡Busque la
estrella!

Códigos del producto

001	Serie
NEBV	Cable de conexión para válvulas

002	Versión del producto
	Estándar
C	Diseño fácil de limpiar

003	Técnica de conexión a la izquierda, lado del equipo de campo
A1	Zócalo de forma A, EN 175301-803
B2	Zócalo forma B, estándar industrial de 11 mm
C1S	Zócalo forma C, diseño estrecho
Z4	Patrón de conexiones ZC para zócalo, tornillo métrico
Z3	Patrón de conexiones ZC para zócalo, tornillo autorroscante
M8	Zócalo M8x1 con codificación A, EN 61076-2-104
M12	Zócalo M12x1 con codificación A, EN 61076-2-101
S1	Zócalo Sub-D
S7	Zócalo Sub-D HD
H1	Patrón de conexiones H para zócalo
Q7	Patrón de conexiones Q7 para zócalo
HS	Patrón de conexiones S para zócalo

004	Salida del cable a la izquierda
	Sin
G	Recto
W	Acodada
WA	Acodado 45°

005	Número de contactos/hilos a la izquierda
2	2
3	3
4	4
8	8
9	9
15	15
25	25
37	37
44	44

006	Indicación
	Sin
F	LED de estado de señal, AC
L	LED de estado de señal, DC
N	LED de estado de conmutación, NPN
P	LED de estado de conmutación, PNP
U	LED, UC

007	Funciones adicionales de los zócalos
	Sin
HL	Caperuza para MPA-L
HM	Caperuza para MPA-S
HS	Con junta

008	Cableado
	Sin
P	Circuito protector
R	Reducción de la corriente de mantenimiento con circuito protector integrado

009	Propiedades del cable
P	Basic
K	Estándar
E	Apropiado para cadenas de arrastre
F	Apto para el contacto con alimentos conforme a la norma

010	Ejecución del cable
	Estándar
M	Materiales alternativos
N	Cables trenzados
D	Cable doble

011	Longitud del cable [m]
0.1	0.1
0.2	0.2
0.3	0.3
0.5	0.5
0.6	0.6
1	1
2	2
2.5	2.5
3	3
5	5
10	10

012	Identificación del cable
	Con soporte para placas de identificación
N	Sin soporte para placas de identificación

013	Técnica de conexión a la derecha, lado de control
M8	Conector M8x1 con codificación A, EN 61076-2-104
M12	Conector M12x1 con codificación A, EN 61076-2-101
Z1	Conector con patrón de conexiones ZB, tornillo autorroscante
LE	Extremo abierto

014	Conector
	Sin
G	Recto
W	Acodada

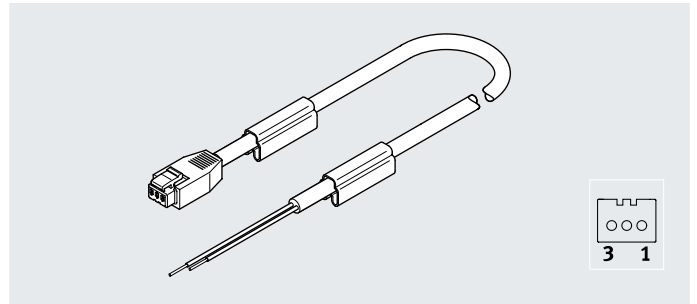
015	Número de contactos/hilos a la derecha
2	2
3	3
4	4
5	5
10	10
15	15
25	25
26	26
27	27
36	36
37	37
39	39
44	44

016	Grado de protección eléctrica
	Estándar
S6	IP40
S1	IP65
S9	IP65/IP67
S10	IP65/IP67/IP69K

Hoja de datos

Cable de conexión NEBV-H1G2

- Cable de conexión
- Confeccionado en un lado
- Para la conexión de válvulas
- Longitudes de cables de 0,5 ... 5 m



Especificaciones técnicas generales

Identificación del cable	Sin soporte para placas de identificación
--------------------------	---

Especificaciones técnicas: conexión eléctrica 1

Función	Lado del equipo de campo
Tipo de conexión	Zócalo
Salida del cable	Recta
Forma constructiva	Cuadrada
Técnica de conexión	Patrón de conexiones H
Número de pines/hilos	3
Pines/hilos ocupados	2
Tipo de fijación	Cierre a presión

Especificaciones técnicas: conexión eléctrica 2

Tipo	NEBV-H1G2-KN	NEBV-H1G2-P
Función	Lado de control	
Tipo de conexión	2 conductores individuales	Cable
Técnica de conexión	Extremo abierto	
Número de pines/hilos	2	
Pines/hilos ocupados	2	
Extremos de hilo	Corte romo	Corte romo
	-	Sin recubrimiento

Especificaciones técnicas: parte eléctrica

Margen de tensión de funcionamiento	[V DC]	0 ... 60
Carga admisible de corriente a 40 °C	[A]	3

Especificaciones técnicas: cable

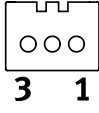
Tipo	NEBV-H1G2-KN	NEBV-H1G2-P
Diámetro del cable	[mm]	1,3
Estructura del cable	[mm ²]	2x0,14
Sección nominal del conductor	[mm ²]	0,14
Características del cable	Estándar	Para aplicaciones estáticas

Materiales

Tipo	NEBV-H1G2-KN	NEBV-H1G2-P
Cuerpo	POM	POM
Color del cuerpo	Negro	Negro
Contactos crimp	Aleación de cobre estañado	Aleación de cobre estañado
Cubierta aislante del cable	-	TPE-U(PUR)
Color de la cubierta aislante del cable	-	Gris
Cubierta aislante	PVC	PVC
Nota sobre los materiales	En conformidad con la Directiva 2002/95/CE (RoHS)	En conformidad con la Directiva 2002/95/CE (RoHS)

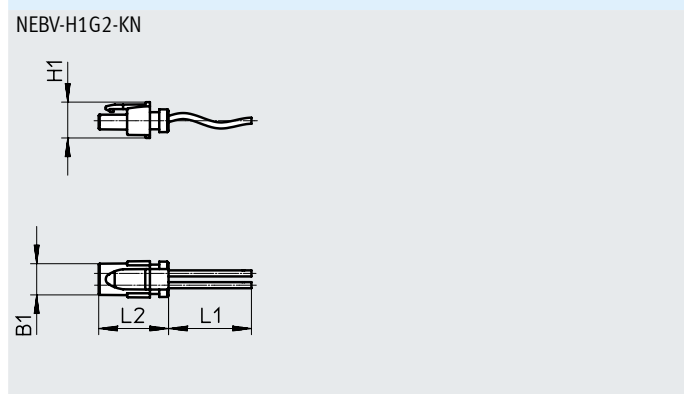
Hoja de datos

Condiciones de funcionamiento y del entorno	
Temperatura ambiente [°C]	-5 ... +60
Grado de protección	IP40
Nota sobre el grado de protección	En estado montado

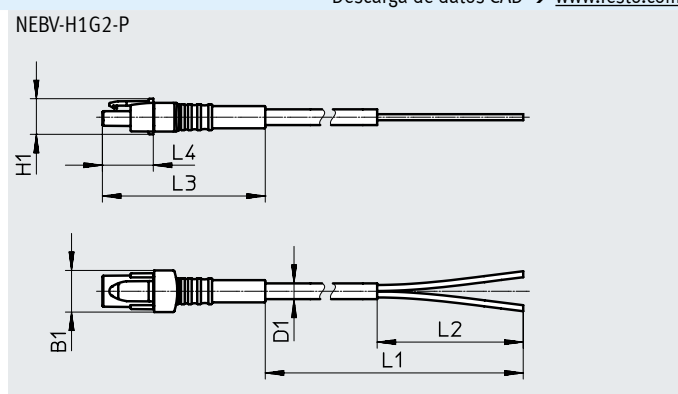
Cableado (vista del zócalo)				
Conexión eléctrica 1	Pin	Color del hilo ¹⁾	Pin	Conexión eléctrica 2
	1	RD	-	-
	3	BK	-	-

1) Según IEC 757

Dimensiones Descarga de datos CAD → www.festo.com



Código del producto	B1	H1	L1	L2
NEBV-H1G2-KN-0.5-N-LE2	8,3	8,4	500	13
NEBV-H1G2-KN-1-N-LE2			1000	
NEBV-H1G2-KN-2.5-N-LE2			2500	
NEBV-H1G2-KN-5-N-LE2			5000	



Código del producto	B1	D1	H1	L1	L2	L3	L4
NEBV-H1G2-P-0.5-N-LE2	9	3,4	8,4	500	50	33,2	9
NEBV-H1G2-P-1-N-LE2				1000			
NEBV-H1G2-P-2.5-N-LE2				2500			
NEBV-H1G2-P-5-N-LE2				5000			

★ Programa básico

Conexión eléctrica 1	Conexión eléctrica 2, tipo de conexión	Longitud del cable [m]	Peso [g]	N.º art.	Código del producto
Zócalo recto, 2 pines	2 conductores individuales	0,5	4	★ 566654	NEBV-H1G2-KN-0.5-N-LE2
		1	7	★ 566655	NEBV-H1G2-KN-1-N-LE2
		2,5	17	★ 566656	NEBV-H1G2-KN-2.5-N-LE2
	Cable bifilar	0,5	8	★ 566658	NEBV-H1G2-P-0.5-N-LE2
		1	16	★ 566659	NEBV-H1G2-P-1-N-LE2
		2,5	35	★ 566660	NEBV-H1G2-P-2.5-N-LE2

Conexión eléctrica 1	Conexión eléctrica 2, tipo de conexión	Longitud del cable [m]	Peso [g]	N.º art.	Código del producto
Zócalo recto, 2 pines	2 conductores individuales	5	31	566657	NEBV-H1G2-KN-5-N-LE2
	Cable bifilar	5	70	566661	NEBV-H1G2-P-5-N-LE2

Referencias de pedido: producto modular

Tabla de pedidos		Condicio- nes	Código	Introducir código
Referencia básica	8003577			
Cable de conexión	Cables de conexión para válvulas		NEBV	NEBV
Técnica de conexión a la izquierda, lado del equipo de campo	Zócalo con patrón de conexiones H		-H1	-H1
Salida de cable en el lado izquierdo	Recta		G	G
Número de pines/hilos a la izquierda	2 pines		2	2
Display	No			
Cableado	No			
Características del cable	Basic	[1]	-P	
	Estándar	[2]	-K	
Ejecución del cable	Estándar			
Longitud del cable	[m] 0,5		-0.5	
	[m] 1,0		-1	
	[m] 2,5		-2.5	
	[m] 5,0		-5	
Identificación del cable	Sin soporte para placas de identificación		-N	-N
Técnica de conexión a la derecha, lado de control	Extremo abierto		-LE	-LE
Salida de cable en el lado derecho	No			
Número de pines/hilos a la derecha	2 pines		2	2

[1] **-P** Solo con ejecución del cable estándar

[2] **-K** Solo con ejecución del cable con cables trenzados