

Códigos del producto

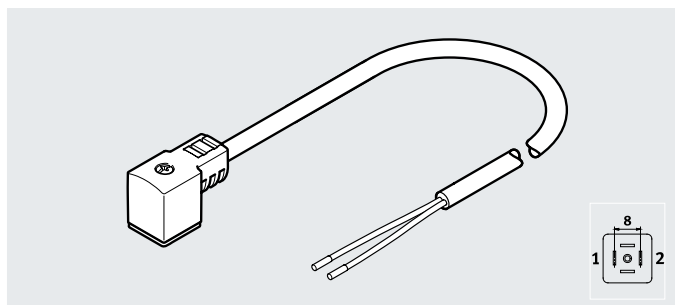
001	Serie	
NEBV	Cable de conexión para válvulas	
002	Versión del producto	
	Estándar	
C	Diseño fácil de limpiar	
003	Técnica de conexión a la izquierda, lado del equipo de campo	
A1	Zócalo de forma A, EN 175301-803	
B2	Zócalo forma B, estándar industrial de 11 mm	
C1S	Zócalo forma C, diseño estrecho	
Z4	Patrón de conexiones ZC para zócalo, tornillo métrico	
Z3	Patrón de conexiones ZC para zócalo, tornillo autorroscante	
M8	Zócalo M8x1 con codificación A, EN 61076-2-104	
M12	Zócalo M12x1 con codificación A, EN 61076-2-101	
S1	Zócalo Sub-D	
S7	Zócalo Sub-D HD	
H1	Patrón de conexiones H para zócalo	
Q7	Patrón de conexiones Q7 para zócalo	
HS	Patrón de conexiones S para zócalo	
004	Salida del cable a la izquierda	
	Sin	
G	Recto	
W	Acodada	
WA	Acodado 45°	
005	Número de contactos/hilos a la izquierda	
2	2	
3	3	
4	4	
8	8	
9	9	
15	15	
25	25	
37	37	
44	44	
006	Indicación	
	Sin	
F	LED de estado de señal, AC	
L	LED de estado de señal, DC	
N	LED de estado de conmutación, NPN	
P	LED de estado de conmutación, PNP	
U	LED, UC	
007	Funciones adicionales de los zócalos	
	Sin	
HL	Caperuza para MPA-L	
HM	Caperuza para MPA-S	
HS	Con junta	
008	Cableado	
	Sin	
P	Circuito protector	
R	Reducción de la corriente de mantenimiento con circuito protector integrado	

009	Propiedades del cable	
P	Basic	
K	Estándar	
E	Apropiado para cadenas de arrastre	
F	Apto para el contacto con alimentos conforme a la norma	
010	Ejecución del cable	
	Estándar	
M	Materiales alternativos	
N	Cables trenzados	
D	Cable doble	
011	Longitud del cable [m]	
0.1	0.1	
0.2	0.2	
0.3	0.3	
0.5	0.5	
0.6	0.6	
1	1	
2	2	
2.5	2.5	
3	3	
5	5	
10	10	
012	Identificación del cable	
	Con soporte para placas de identificación	
N	Sin soporte para placas de identificación	
013	Técnica de conexión a la derecha, lado de control	
M8	Conector M8x1 con codificación A, EN 61076-2-104	
M12	Conector M12x1 con codificación A, EN 61076-2-101	
Z1	Conector con patrón de conexiones ZB, tornillo autorroscante	
LE	Extremo abierto	
014	Conector	
	Sin	
G	Recto	
W	Acodada	
015	Número de contactos/hilos a la derecha	
2	2	
3	3	
4	4	
5	5	
10	10	
15	15	
25	25	
26	26	
27	27	
36	36	
37	37	
39	39	
44	44	
016	Grado de protección eléctrica	
	Estándar	
S6	IP40	
S1	IP65	
S9	IP65/IP67	
S10	IP65/IP67/IP69K	

Hoja de datos

Cable de conexión NEBV-C1SW2

- Cable de conexión
- Confección en un lado
- Para la conexión de válvulas
- Longitudes de cables de 0,5 ... 30 m



Especificaciones técnicas generales

Identificación del cable	Sin soporte para placas de identificación
--------------------------	---

Especificaciones técnicas: conexión eléctrica 1

Función	Lado del equipo de campo
Tipo de conexión	Zócalo, estrecho
Salida del cable	Acodada
Nota sobre la salida del cable	Permite giro de 180°
Forma constructiva	Cuadrada
Técnica de conexión	Esquema de conexiones forma C, según EN 175301-803
Número de pines/hilos	4
Pines/hilos ocupados	2
Tipo de fijación	En electroválvula con tornillo central M2,5
Indicación del estado de señal	Diodo emisor de luz amarillo
Funciones adicionales	Circuito protector

Especificaciones técnicas: conexión eléctrica 2

Función	Lado de control
Tipo de conexión	Cable
Técnica de conexión	Extremo abierto
Número de pines/hilos	2
Pines/hilos ocupados	2

Especificaciones técnicas: parte eléctrica

Tensión nominal de funcionamiento	[V DC]	24
Margen de tensión de funcionamiento	[V DC]	20,4 ... 26,4
Resistencia a los picos de tensión	[kV]	2,4
Carga admisible de corriente a 40 °C	[A]	6
Grado de contaminación		3
Frecuencia de conexión		50
Protección contra inversión de polaridad		Bipolar
Conexión a conductor protector		No disponible

Hoja de datos

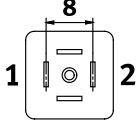
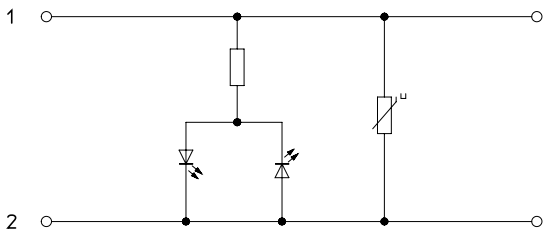
Especificaciones técnicas: cable		
Diámetro del cable	[mm]	5,2
Tolerancia del diámetro del cable	[mm]	±0,1
Estructura del cable	[mm ²]	2x0,75
Sección nominal del conductor	[mm ²]	0,75
Características del cable		Estándar
Radio de flexión, tendido de cables móvil	[mm]	≥52
Condiciones de prueba del cable		Condiciones de prueba bajo demanda

Materiales	
Cuerpo	TPE-U (PU)
Color del cuerpo	Negro
Tornillos	Acero inoxidable
Juntas	HNBR
Contactos crimp	Aleación de cobre estañado
Cubierta aislante del cable	PVC
Color de la cubierta aislante del cable	Gris
Cubierta aislante	PVC
Nota sobre los materiales	En conformidad con la Directiva RoHS

Condiciones de funcionamiento y del entorno		
Temperatura ambiente	[°C]	-20 ... +70
Temperatura ambiente con tendido móvil del cable	[°C]	-5 ... +70
Grado de protección		IP65
		IP67
Nota sobre el grado de protección		En estado montado
Clase de resistencia a la corrosión CRC ¹⁾		3
Marcado CE (véase declaración de conformidad) ²⁾		En conformidad con la Directiva 2002/95/CE (RoHS)

- 1) Clase de resistencia a la corrosión CRC 3 según la norma Festo FN 940070
Exposición a la corrosión elevada. Exposición a la intemperie en condiciones corrosivas moderadas. Piezas exteriores visibles en contacto directo con atmósferas habituales en entornos industriales y con superficies de características preferentemente funcionales.
- 2) Más información en www.festo.com/catalogue/... → Soporte/Descargas.

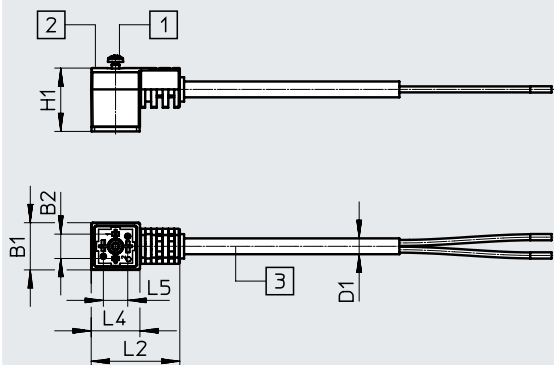
Hoja de datos

Cableado (vista del zócalo/conector)		Cableado	Color del hilo ¹⁾	Conexión eléctrica 2
Conexión eléctrica 1	Pin			
	1		BK	Extremo abierto
	2		BK	Extremo abierto

1) Según IEC 757

Dimensiones

Descarga de datos CAD en → www.festo.com



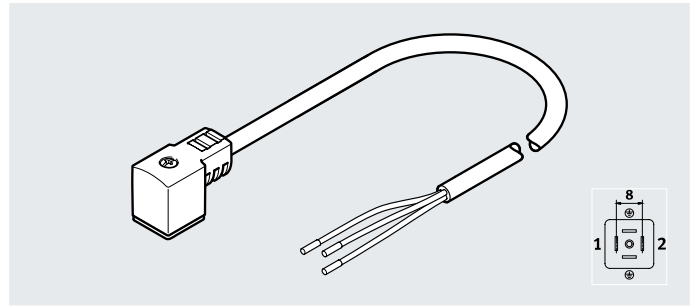
- [1] Tornillo de fijación M3
- [2] Indicación del estado de señal
- [3] Cable, longitud de 0,5 ... 30 m según el pedido

Código del producto	B1	B2	D1	H1	L2	L4	L5
NEBV-C1SW2L-...S9	15,5	8	5,2	20,8	29	16	8

Hoja de datos

Cable de conexión NEBV-C1SW3

- Cable de conexión
- Confección en un lado
- Para la conexión de válvulas
- Longitudes de cables de 0,5 ... 30 m



Especificaciones técnicas generales

Identificación del cable	Sin soporte para placas de identificación
--------------------------	---

Especificaciones técnicas: conexión eléctrica 1

Función	Lado del equipo de campo
Tipo de conexión	Zócalo, estrecho
Salida del cable	Acodada
Nota sobre la salida del cable	Permite giro de 180°
Forma constructiva	Cuadrada
Técnica de conexión	Esquema de conexiones forma C, según EN 175301-803
Número de pines/hilos	4
Pines/hilos ocupados	4
Tipo de fijación	En electroválvula con tornillo central M2,5

Especificaciones técnicas: conexión eléctrica 2

Función	Lado de control
Tipo de conexión	Cable
Técnica de conexión	Extremo abierto
Número de pines/hilos	3
Pines/hilos ocupados	3

Especificaciones técnicas: parte eléctrica

Margen de tensión de funcionamiento	[V DC]	0 ... 230
	[V AC]	0 ... 230
Resistencia a los picos de tensión	[kV]	4
Carga admisible de corriente a 40 °C	[A]	6
Grado de contaminación		3
Frecuencia de conexión		50
Protección contra inversión de polaridad		Bipolar
Conexión a conductor protector		Sí

Hoja de datos

Especificaciones técnicas: cable		
Diámetro del cable	[mm]	5,2
Tolerancia del diámetro del cable	[mm]	±0,1
Estructura del cable	[mm ²]	3x0,5
Sección nominal del conductor	[mm ²]	0,5
Características del cable		Estándar
Radio de flexión para tendido móvil del cable	[mm]	≥52
Condiciones de prueba del cable		Condiciones de prueba bajo demanda

Materiales	
Cuerpo	TPE-U (PU)
Color del cuerpo	Negro
Tornillos	Acero inoxidable
Juntas	HNBR
Contactos crimp	Aleación de cobre estañado
Cubierta aislante del cable	PVC
Color de la cubierta aislante del cable	Gris
Cubierta aislante	PVC
Nota sobre los materiales	En conformidad con la Directiva RoHS

Condiciones de funcionamiento y del entorno		
Temperatura ambiente	[°C]	-20 ... +70
Temperatura ambiente con tendido móvil del cable	[°C]	-5 ... +70
Grado de protección		IP65 IP67
Nota sobre el grado de protección		En estado montado
Clase de resistencia a la corrosión CRC ¹⁾		3
Marcado CE (véase declaración de conformidad) ²⁾		Según la Directiva de baja tensión de la UE En conformidad con la Directiva 2002/95/CE (RoHS)

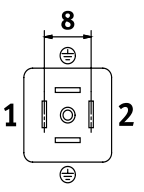


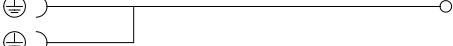

1) Clase de resistencia a la corrosión CRC 3 según la norma Festo FN 940070

Exposición a la corrosión elevada. Exposición a la intemperie en condiciones corrosivas moderadas. Piezas exteriores visibles en contacto directo con atmósferas habituales en entornos industriales y con superficies de características preferentemente funcionales.

2) Más información en www.festo.com/catalogue/... → Soporte/Descargas.

Hoja de datos

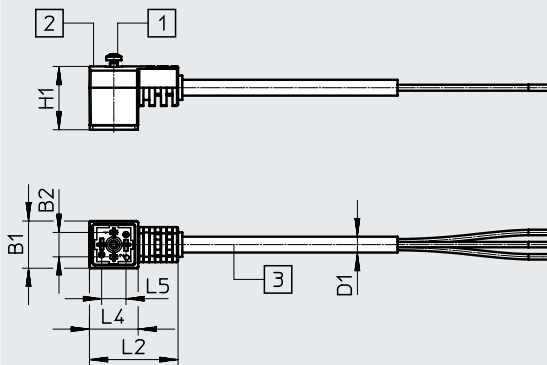
Cableado (vista del zócalo/conector)

Conexión eléctrica 1	Pin	Cableado	Color del hilo ¹⁾	Conexión eléctrica 2
	1		BK	Extremo abierto
	2		BK	Extremo abierto
	GND		PE	Extremo abierto
	GND			

1) Según IEC 757

Dimensiones

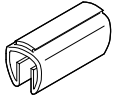
Descarga de datos CAD en → www.festo.com



- [1] Tornillo de fijación M2,5
- [2] Campo de indicación con diodo emisor de luz según el pedido
- [3] Cable, longitud de 0,5 ... 30 m según el pedido

Código del producto	B1	B2	D1	H1	L2	L4	L5
NEBV-C1SW3-...S9	15,5	8	5,2	20,8	29	16	8

Referencias de pedido

Referencias de pedido		Longitud del cable [m]	Peso [g]	N.º art.	Código del producto
Tensión de funcionamiento					
Zócalo forma C, estrecho, 2 pines – extremo de cable abierto, bifilar					
24 V DC	<ul style="list-style-type: none"> Indicación del estado de señal Circuito protector 	2,5	120	8032623	NEBV-C1SW2L-P-K-2.5-N-LE2-S9
		5	230	8032626	NEBV-C1SW2L-P-K-5-N-LE2-S9
		10	440	8032627	NEBV-C1SW2L-P-K-10-N-LE2-S9
Zócalo forma C, estrecho, 4 pines – extremo de cable abierto, trifilar					
0 ... 230 V AC/DC	-	2,5	125	8032628	NEBV-C1SW3-K-2.5-N-LE3-S9
		5	235	8032629	NEBV-C1SW3-K-5-N-LE3-S9
Referencias de pedido: accesorios					
	Placas de identificación para colocar en un cable con un diámetro de 5 ... 8 mm	11x20 mm		33361	KM-BZ

Referencias de pedido: producto modular

Tabla de pedidos		Condicio- nes	Código	Código a introducir
Referencia básica	8003577			
Cable de conexión	Cables de conexión para válvulas		NEBV	NEBV
Técnica de conexión a la izquierda, lado del equipo de campo	Zócalo forma C, diseño estrecho		-C1S	-C1S
Salida del cable a la izquierda	Acodada		W	W
Número de pines/hilos a la izquierda	2 pines		2	
	3 pines		3	
Display	No	[2]		
	Diodo emisor de luz de estado de señal	[1]	L	
Cableado	No	[2]		
	Circuito protector integrado	[1]	-P	
Características del cable	Estándar		-K	-K
Longitud del cable [m]	0,5 ... 30		-...	
Identificación del cable	Sin soporte para placas de identificación		-N	-N
	Extremo abierto		-LE	-LE
Número de pines/hilos a la derecha	2 pines	[1]	2	
	3 pines	[2]	3	
Grado de protección eléctrica	IP65/IP67		-S9	-S9

[1] L, -P, 2 Solo con número de pines/hilos a la izquierda con 2 pines
 [2] 3 Solo con número de pines/hilos a la izquierda con 3 pines