

Códigos del producto: cable de conexión con cubierta aislante del cable de PUR

001	Serie		009	Propiedades del cable	
NEBV	Cable de conexión para válvulas		P	Basic	
002	Versión del producto		K	Estándar	
	Estándar		E	Apropiado para cadenas de arrastre	
C	Diseño fácil de limpiar		F	Apto para el contacto con alimentos conforme a la norma	
003	Técnica de conexión a la izquierda, lado del equipo de campo		010	Ejecución del cable	
A1	Zócalo de forma A, EN 175301-803			Estándar	
B2	Zócalo forma B, estándar industrial de 11 mm		M	Materiales alternativos	
C1S	Zócalo forma C, diseño estrecho		N	Cables trenzados	
Z4	Patrón de conexiones ZC para zócalo, tornillo métrico		D	Cable doble	
Z3	Patrón de conexiones ZC para zócalo, tornillo autorroscante		011	Longitud del cable [m]	
M8	Zócalo M8x1 con codificación A, EN 61076-2-104		0.1	0.1	
M12	Zócalo M12x1 con codificación A, EN 61076-2-101		0.2	0.2	
S1	Zócalo Sub-D		0.3	0.3	
S7	Zócalo Sub-D HD		0.5	0.5	
H1	Patrón de conexiones H para zócalo		0.6	0.6	
Q7	Patrón de conexiones Q7 para zócalo		1	1	
HS	Patrón de conexiones S para zócalo		2	2	
004	Salida del cable a la izquierda		2.5	2.5	
	Sin		3	3	
G	Recto		5	5	
W	Acodada		10	10	
WA	Acodado 45°		012	Identificación del cable	
005	Número de contactos/hilos a la izquierda			Con soporte para placas de identificación	
2	2		N	Sin soporte para placas de identificación	
3	3		013	Técnica de conexión a la derecha, lado de control	
4	4		M8	Conector M8x1 con codificación A, EN 61076-2-104	
8	8		M12	Conector M12x1 con codificación A, EN 61076-2-101	
9	9		Z1	Conector con patrón de conexiones ZB, tornillo autorroscante	
15	15		LE	Extremo abierto	
25	25		014	Conector	
37	37			Sin	
44	44		G	Recto	
006	Indicación		W	Acodada	
	Sin		015	Número de contactos/hilos a la derecha	
F	LED de estado de señal, AC		2	2	
L	LED de estado de señal, DC		3	3	
N	LED de estado de conmutación, NPN		4	4	
P	LED de estado de conmutación, PNP		5	5	
U	LED, UC		10	10	
007	Funciones adicionales de los zócalos		15	15	
	Sin		25	25	
HL	Caperuza para MPA-L		26	26	
HM	Caperuza para MPA-S		27	27	
HS	Con junta		36	36	
008	Cableado		37	37	
	Sin		39	39	
P	Circuito protector		44	44	
R	Reducción de la corriente de mantenimiento con circuito protector integrado		016	Grado de protección eléctrica	
				Estándar	
			S6	IP40	
			S1	IP65	
			S9	IP65/IP67	
			S10	IP65/IP67/IP69K	

Códigos del producto: cable de conexión con cubierta aislante del cable de PVC

001	Serie
KMC	Cable de conexión para válvulas, zócalo de forma A, EN 175301-803

002	Variante
1	Variante 1

003	Tensión nominal de funcionamiento
24	24 V DC
24DC	24 V DC
230AC	230 V AC

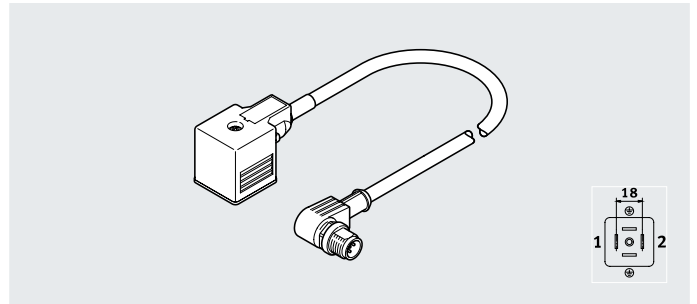
004	Longitud del cable [m]
2.5	2.5
5	5
10	10

005	Indicación
	Sin display
LED	LED de estado de señal, DC

Hoja de datos: cable de conexión con cubierta aislante del cable de PUR

Cable de conexión NEBV-A1W3

- Cable de conexión
- Confeccionado en un lado o en ambos
- Para la conexión de válvulas

**Especificaciones técnicas generales**

Código del producto	NEBV-A1W3F-...-LE3	NEBV-A1W3F-...-M12W3
---------------------	--------------------	----------------------

Conexión eléctrica 1

Función	Lado del equipo de campo
Tipo de conexión	Zócalo
Salida del cable	Acodada
Forma constructiva	Cuadrada
Técnica de conexión	Esquema de conexiones forma A basado en EN 175301-803
Número de pines/hilos	4
Pines/hilos ocupados	4
Tipo de fijación	En la electroválvula con tornillo central M3

Conexión eléctrica 2

Función	Lado de control	
Tipo de conexión	Cable	Conector
Salida del cable	-	Acodada
Forma constructiva	-	Redonda
Técnica de conexión	Extremo abierto	M12x1, codificación A según EN 61076-2-101
Número de pines/hilos	3	5
Pines/hilos ocupados	3	3
Tipo de fijación	-	Fijación por tornillo con hexágono SW13

Especificaciones técnicas: parte eléctrica

Tensión nominal de funcionamiento	24 V AC/DC	110 V AC/DC	230 V AC/DC
Margen de tensión de funcionamiento [V AC]	18 ... 30	0 ... 110	0 ... 230
[V DC]	18 ... 30	0 ... 110	0 ... 230
Resistencia a los picos de tensión [kV]	0,8	1,5	4
Carga admisible de corriente a 40 °C [A]	4	1	10
Grado de contaminación	3	3	3
Indicación del estado de conmutación	Diodo emisor de luz amarillo	-	-
Funciones adicionales	Círculo protector	-	-
Conexión a conductor protector	Sí	Sí	Sí

Especificaciones técnicas: cable

Estructura del cable [mm ²]	3x 0,75
Diámetro del cable [mm]	5,9
Tolerancia del diámetro del cable [mm]	±0,3
Características del cable	Estándar
Condiciones de prueba del cable	Condiciones de prueba bajo demanda
Identificación del cable	Sin soporte para placas de identificación

Hoja de datos: cable de conexión con cubierta aislante del cable de PUR

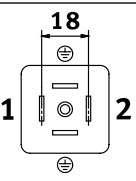
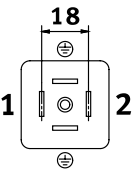
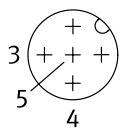
Materiales		
Conexión eléctrica 2	Técnica de conexión	
	Extremo abierto	M12x1, codificación A según EN 61076-2-101
Cuerpo	TPE-U(PUR)	TPE-U(PUR)
Color del cuerpo	Negro	Negro
Tuerca de unión	-	Fundición inyectada de cinc niquelado
Cubierta aislante	PP	PP
Cubierta aislante del cable	TPE-U(PUR)	TPE-U(PUR)
Color de la cubierta aislante del cable	Gris	Gris
Nota sobre los materiales	En conformidad con la Directiva 2002/95/CE (RoHS)	
	Contiene sustancias que afectan al proceso de pintura	Contiene sustancias que afectan al proceso de pintura

Condiciones de funcionamiento y del entorno			
Tensión nominal de funcionamiento	24 V AC/DC	110 V AC/DC	230 V AC/DC
Temperatura ambiente [°C]	-25 ... +80	-25 ... +80	-25 ... +80
Temperatura ambiente con tendido de cables móvil [°C]	-25 ... +80	-25 ... +80	-25 ... +80
Marcado CE (véase declaración de conformidad) ¹⁾	-	Según la Directiva de baja tensión de la UE	Según la Directiva de baja tensión de la UE
	Según la Directiva 2002/95/CE (RoHS)	Según la Directiva 2002/95/CE (RoHS)	Según la Directiva 2002/95/CE (RoHS)
Certificación	c CSA us (OL)	c CSA us (OL)	c CSA us (OL)
Grado de protección	IP67	IP67	IP67
Nota sobre el grado de protección	En estado montado	En estado montado	En estado montado
Clase de resistencia a la corrosión CRC2)	2	2	2

1) Más información en www.festo.com/catalogue/... → Soporte/Descargas.

2) Clase de resistencia a la corrosión CRC 2 según la norma Festo FN 940070

Exposición moderada a la corrosión. Aplicación en interiores en los que puede producirse condensación. Piezas exteriores visibles cuya superficie debe cumplir requisitos esencialmente decorativos y que están en contacto directo con las atmósferas habituales en entornos industriales.

Cableado (vista del zócalo/conector)				
Conexión eléctrica 1	Pin	Color del hilo ¹⁾	Pin	Conexión eléctrica 2
Conexión eléctrica 2, técnica de conexión con extremo abierto				
	1	BK	-	Extremo abierto
	2	BK	-	Extremo abierto
	GND	GN YE	-	Extremo abierto
Conexión eléctrica 2, técnica de conexión M12x1 con codificación A según EN 61076-2-101				
	1	BK	3	
	2	BK	4	
	GND	GN YE	5	

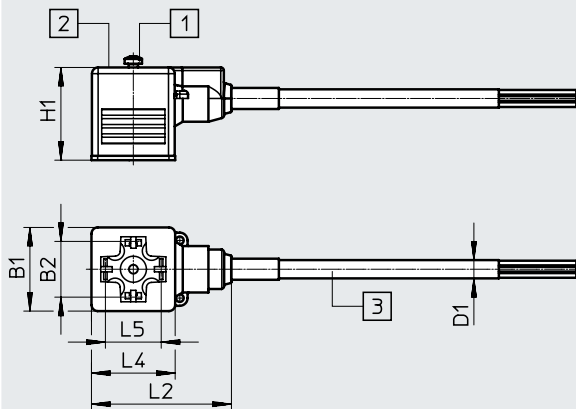
1) Según IEC 757

Hoja de datos: cable de conexión con cubierta aislante del cable de PUR

Dimensiones

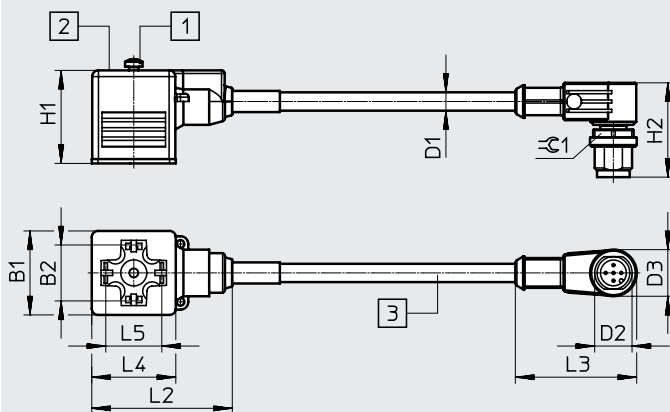
Descarga de datos CAD en → www.festo.com

Conexión eléctrica 2, técnica de conexión con extremo abierto



- [1] Tornillo de fijación M3
- [2] Indicación del estado de señal en la versión P
- [3] Cable, longitud según el pedido

Conexión eléctrica 2, técnica de conexión con conector M12x1



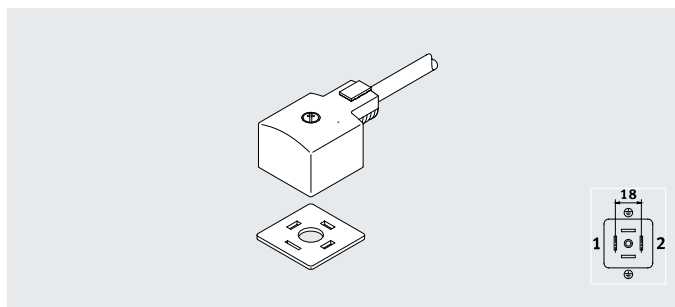
- [1] Tornillo de fijación M3
- [2] Indicación del estado de señal en la versión P
- [3] Cable, longitud según el pedido

Código del producto	B1	B2	D1 ∅	D2	D3 ∅	H1	H2	L2	L3	L4	L5	⌀1
NEBV-A1W3-...-LE3	27	18	5,9	-	-	30	-	45	-	27	18	-
NEBV-A1W3-...-M12W3	27	18	5,9	M12×1	15	30	31	45	39	27	18	13

Hoja de datos: cable de conexión con cubierta aislante del cable de PVC

Cable de conexión KMC

- Cable de conexión
- Confección en un lado
- Para la conexión de válvulas



Especificaciones técnicas generales	
Tipo de fijación	En la electroválvula con tornillo central M3
Posición de montaje	Indistinta
Conexión eléctrica	Zócalo
	Forma A

Especificaciones técnicas: parte eléctrica		
Tensión nominal de funcionamiento	24 V DC	230 V AC
Indicación del estado de conmutación	Diodo emisor de luz	-
Conexión a conductor protector	Sí	Sí
Protección contra inversión de polaridad	Para todas las conexiones eléctricas	Para todas las conexiones eléctricas

Especificaciones técnicas: cable		
Estructura del cable	[mm ²]	3x 0,75
Diámetro del cable	[mm]	6

Materiales	
Cuerpo	PC
Cubierta aislante del cable	PVC
Contactos crimp	Bronce
Conformidad PWIS	VDMA24364-B2-L

Condiciones de funcionamiento y del entorno		
Tensión nominal de funcionamiento	24 V DC	230 V AC
Temperatura ambiente	[°C]	-20 ... +80
Marcado CE (véase declaración de conformidad) ¹⁾	-	Según la Directiva de baja tensión de la UE
	Según la Directiva 2002/95/CE (RoHS)	Según la Directiva 2002/95/CE (RoHS)
Marcado UKCA (véase la declaración de conformidad) ¹⁾	-	Según la normativa sobre utillaje eléctrico del Reino Unido
	Según la normativa RoHS del Reino Unido	Según la normativa RoHS del Reino Unido
Grado de protección	IP67	IP67
	Según IEC 60529	Según IEC 60529
Certificación	-	Germanischer Lloyd
Clase de resistencia a la corrosión CRC ²⁾	1	1

1) Más información en www.festo.com/catalogue/... → Soporte/Descargas.

2) Clase de resistencia a la corrosión CRC 1 según la norma Festo FN 940070

Baja exposición a la corrosión. Aplicación en interiores secos o como protección para el almacenamiento y el transporte. También es válido para piezas situadas bajo cubiertas, en zonas internas no visibles, o para piezas cubiertas en la aplicación concreta (p. ej., pasadores de accionamiento).

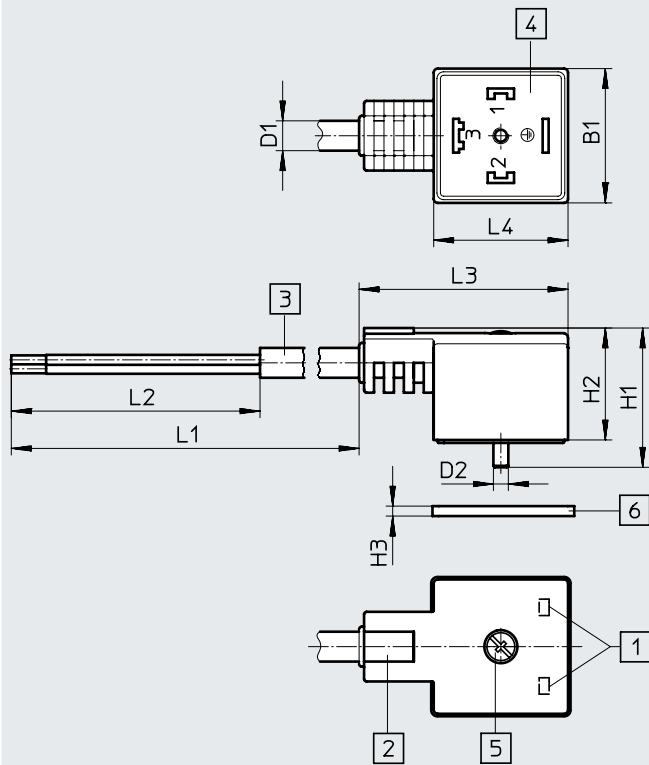
Cableado (vista del zócalo/conector)				
Conexión eléctrica 1	Pin	Color del hilo ¹⁾	Pin	Conexión eléctrica 2
	1	BK	-	Extremo abierto
	2	BK	-	Extremo abierto
	GND	GNYE	-	Extremo abierto

1) Según IEC 757

Hoja de datos: cable de conexión con cubierta aislante del cable de PVC

Dimensiones

Descarga de datos CAD en → www.festo.com

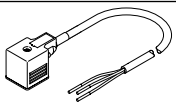


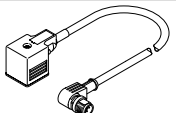
- [1] Campo de iluminación con diodo emisor de luz
- [2] Campo de identificación IBS-6x10
- [3] Cable trifilar
- [4] Esquema de conexiones según EN 175301-803, forma A
- [5] Tornillo de fijación M3
- [6] Junta

Código del producto	B1	D1 ∅	D2 ∅	H1	H2	H3	L1	L2	L3	L4
KMC-1...-2,5	27	6	M3	28	22,5	1,5	2550	50	42	27
KMC-1...-5							5050			
KMC-1...-10							10050			

Referencias de pedido

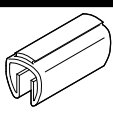
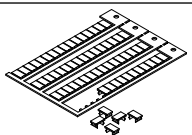
Referencias de pedido: cable de conexión con cubierta aislante del cable de PUR						
	Tensión nominal de funcionamiento		Longitud del cable	Peso	N.º art.	Código del producto
	[V]		[m]	[g]		

Conexión eléctrica 2, técnica de conexión con extremo abierto						
	24 AC/DC	<ul style="list-style-type: none"> Indicación del estado de conmutación Circuito protector 	0,6	80	3679776	NEBV-A1W3F-P-K-0.6-N-LE3
	230 AC/DC	-	0,6	80	3579466	NEBV-A1W3-K-0.6-N-LE3

Conexión eléctrica 2, técnica de conexión M12x1 con codificación A según EN 61076-2-101						
	24 AC/DC	<ul style="list-style-type: none"> Indicación del estado de conmutación Circuito protector 	0,3	60	3679771	NEBV-A1W3F-P-K-0.3-N-M12W3
			0,6	100	3679772	NEBV-A1W3F-P-K-0.6-N-M12W3
	110 AC/DC	-	0,3	60	3579461	NEBV-A1W3-K-0.3-N-M12W3
			0,6	100	3579462	NEBV-A1W3-K-0.6-N-M12W3

Referencias de pedido: cable de conexión con cubierta aislante del cable de PVC						
	Tensión nominal de funcionamiento		Longitud del cable	Peso	N.º art.	Código del producto
	[V]		[m]	[g]		

	24 DC	Diodo emisor de luz	2,5	170	30931	KMC-1-24DC-2,5-LED
			5	320	30933	KMC-1-24DC-5-LED
			10	620	193459	KMC-1-24-10-LED
	230 AC	-	2,5	170	30932	KMC-1-230AC-2,5
			5	320	30934	KMC-1-230AC-5

Referencias de pedido: accesorios						
					N.º art.	Código del producto
	Placas de identificación para colocar sobre un cable con un diámetro de 5 ... 8 mm		11x20 mm		33361	KM-BZ
	Placas de identificación para cable de conexión KMF, 64 unidades, con marco		6x10 mm		18576	IBS-6x10

Referencias de pedido: producto modular

Tabla de pedidos		Condicio- nes	Código	Código a introducir
Referencia básica	8003577			
Cable de conexión	Cables de conexión para válvulas		NEBV	NEBV
Técnica de conexión a la izquierda, lado del equipo de campo	Zócalo forma A, EN 175301-803		-A1	-A1
Salida del cable a la izquierda	Acodada		W	W
Número de pines/hilos a la izquierda	3 pines		3	3
Display	No			
	Diodo emisor de luz de estado de señal		F	
Cableado	No			
	Circuito protector integrado		-P	
Características del cable	Estándar		-K	-K
Longitud del cable	[m] 0,3	[1]	-0.3	
	[m] 0,6		-0.6	
Identificación del cable	Sin soporte para placas de identificación		-N	-N
Técnica de conexión a la derecha, lado de control	Extremo abierto		-LE	
	Conector M12x1, con codificación A, EN 61076-2-101		-M12	
Salida del cable a la derecha	No			
	Acodada	[1]	W	
Número de pines/hilos a la derecha	3 pines		3	3

1) 0.3, W Solo con técnica de conexión a la derecha M12